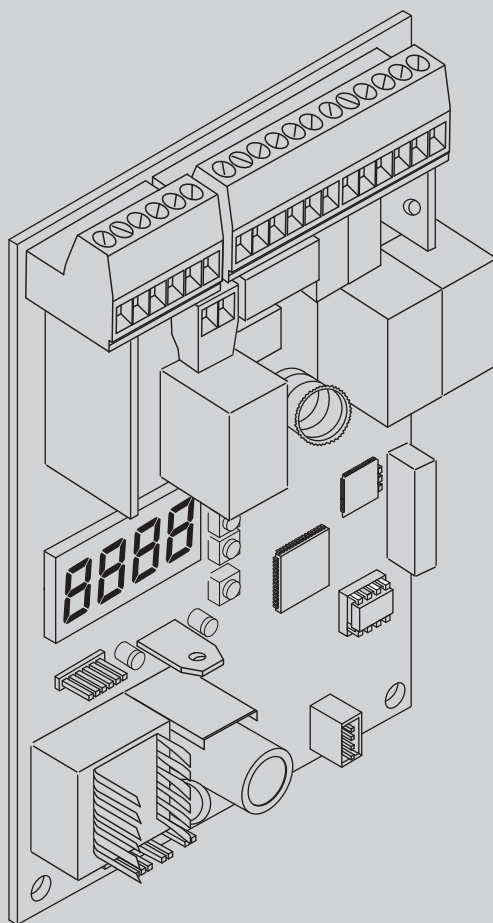


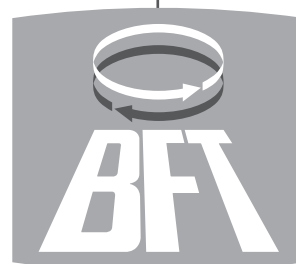


QUADRO COMANDO
CONTROL PANEL
CENTRALE DE COMMANDE
SELBSTÜBERWACHENDE STEUERUNG
CUADRO DE MANDOS
BEDIENINGSPANEEL



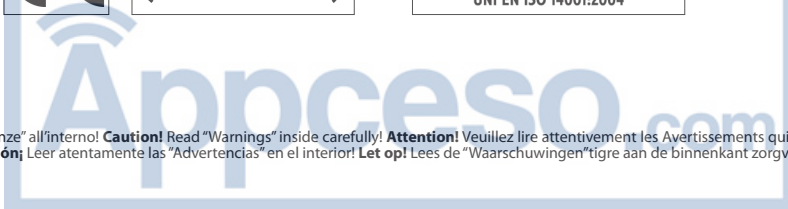
ISTRUZIONI DI INSTALLAZIONE
INSTALLATION MANUAL
INSTRUCTIONS D'INSTALLATION
MONTAGEANLEITUNG
INSTRUCCIONES DE INSTALACION
INSTALLATIEVOORSCHRIFTEN

HYDRABRAIN



((ER-Ready))

AZIENDA CON SISTEMA DI GESTIONE
INTEGRATO CERTIFICATO DA DNV
= UNI EN ISO 9001:2000 =
UNI EN ISO 14001:2004



DICHIARAZIONE DI CONFORMITÀ / DECLARATION OF CONFORMITY / DÉCLARATION DE CONFORMITÉ / KONFORMITÄTSERKLÄRUNG / DECLARACION DE CONFORMIDAD / VERKLARING VAN OVEREENSTEMMING/DECLARAÇÃO DE CONFORMIDADE / ΔΗΛΩΣΗ ΣΥΜΜΟΡΦΩΣΗΣ / DEKLARACJA ZGODNOŚCI / ДЕКЛАРАЦИЯ О СООТВЕТСТВИИ / PROHLÁŠENÍ O SHODĚ / UYGUNLUK BEYANNAMES

Fabbricante / Manufacturer / Fabricant / Hersteller / Fabricante / Fabrikant /
Fabricante/ Κατασκευαστής / Producent / Изготовитель / výrobce / Üretici:

BFT S.p.a.

Indirizzo / Address / Adresse / Adresse / Dirección / Adres / Endereço / Διεύθυνση / Adres /
Адрес / Adresa / Adres:

Via Lago di Vico 44
36015 - Schio
VICENZA - ITALY

Dichiara sotto la propria responsabilità che il prodotto: / Declares under its own responsibility that the following product: / Déclare sous sa propre responsabilité que le produit: / Erklärt auf eigene Verantwortung, daß das Produkt: / Declara, bajo su propia responsabilidad, que el producto: / Verklaart onder haar verantwoordelijkheid dat het product / Declara, sob a sua responsabilidade, que o produto / Δηλώνει υπεύθυνα ότι το προϊόν / Oświadcza na własną odpowiedzialność, że produkt / Заявляет под свою ответственность, что изделие / Prohlašuje na vlastní odpovědnost, že výrobek / Kendi sorumluluğu altında aşağıdaki ürünü:

Centralina di comando mod./ Control unit mod./ Unité de commande mod./ Steuerzentrale mod./ Central de mando mod./ Besturingseenheid model / Central do mando mod./ Κεντρική μονάδα ελέγχου μοντέλο / Centralka sterująca model / Образец блока управления / Řídicí centrála model / ... modeli kumanda santrali

HYDRA N

È conforme ai requisiti essenziali di sicurezza delle Direttive: / It also complies with the main safety requirements of the following Directives: / Est conforme aux exigences essentielles de sécurité des Directives: / Es entspricht den grundlegenden Sicherheitsbedingungen der Direktiven: / Es conforme a los requisitos esenciales de seguridad de las Directivas: / Conform is met de fundamentele veiligheidsvereisten van de volgende Richtlijnen / Está conforme aos requisitos essenciais de segurança das Directivas / Συμμορφούται στις βασικές απαιτήσεις ασφαλείας των Οδηγιών / Jest zgodny z podstawowymi wymogami bezpieczeństwa Dyrektyw / Соответствует основным требованиям по безопасности Директив / Vyhovuje hlavním bezpečnostním požadavkům směrnic / Aşağıdaki direktiflerin temel güvenlik şartlarına uygun olduğunu beyan eder:

BASSA TENSIONE / LOW VOLTAGE / BASSE TENSION / NIEDERSPANNUNG / BAJA TENSION / BAIXA TENSÃO/ LAAGSPANNING / ΧΑΜΗΛΗΣ ΤΑΣΗΣ / NISKIE NAPIĘCIE / НИЗКОЕ НАПРЯЖЕНИЕ / BEZPEČNOST ELEKTRICKÝCH ZAŘÍZENÍ NÍZKÉHO NAPĚTÍ / ALÇAK GERİLİM 73/23/CEE, 93/68/CEE, 2006/95/CEE (EN60335-1 ('02)) (e modifiche successive / and subsequent amendments / et modifications successives / und ihren nachfolgende Änderungen / e modificações sucessivas / y modificaciones sucesivas / en daaropvolgende wijzigingen / και επόμενες τροποποιήσεις / z późniejszymi zmianami / с последующими изменениями / s pozdějšími změnami / ve sonraki deęişiklikler).

COMPATIBILITÀ ELETTRROMAGNETICA / ELECROMAGNETIC COMPATIBILITY / COMPATIBILITÉ ÉLECTROMAGNÉTIQUE / ELEKTROMAGNETISCHE KOMPATIBILITÄT / COMPATIBILIDAD ELECTROMAGNETICA / COMPATIBILIDADE ELECTROMAGNÉTICA / ELEKTROMAGNETISCHE COMPATIBILITEIT / ΗΛΕΚΤΡΟΜΑΓΝΗΤΙΚΗΣ ΣΥΜΒΑΤΟΤΗΤΑΣ / KOMPATYBILNOŚĆ ELEKTROMAGNETYCZNA / ЭЛЕКТРОМАГНИТНАЯ СОВМЕСТИМОСТЬ / ELEKTROMAGNETICKÁ KOMPATIBILITA / ELEKTROMANYETİK UYUMLULUK 89/336/CEE, 91/263/CEE, 92/31/CEE, 93/68/CEE, 2004/108/CEE (EN61000-6-1, EN61000-6-2, EN61000-6-3, EN61000-6-4, EN55014-1, EN55014-2) (e modifiche successive / and subsequent amendments / et modifications successives / und ihren nachfolgende Änderungen / e modificações sucessivas / y modificaciones sucesivas / en daaropvolgende wijzigingen / και επόμενες τροποποιήσεις / z późniejszymi zmianami / с последующими изменениями / s pozdějšími změnami / ve sonraki deęişiklikler).

APPARECCHIATURE RADIO / RADIO SETS / INSTALLATIONS RADIO / RADIOAPPARATE / RADIOEQUIPOS / RADIOAPARELHOS / RADIO-INSTALLATIES / ΣΥΣΚΕΥΕΣ ΡΑΔΙΟΜΕΤΑΔΟΣΗΣ / URZĄDZENIA RADIOWE / РАДИОАППАРАТУРА / RÁDIOVÁ ZAŘÍZENÍ / RADYO DONANIMI 99/5/CEE (ETSI EN 301 489-3 (2002) +ETSI EN 301 489-1 (2005), ETSI EN 300 220-2 (2006)) (e modifiche successive / and subsequent amendments / et modifications successives / und ihren nachfolgende Änderungen / e modificações sucessivas / y modificaciones sucesivas / en daaropvolgende wijzigingen / και επόμενες τροποποιήσεις / z późniejszymi zmianami / с последующими изменениями / s pozdějšími změnami / ve sonraki deęişiklikler).

SCHIO, 03/12/2008

Il Rappresentante Legale / The legal Representative/Le Représentant Légal / Der gesetzliche Vertreter / El Representante Legal / De Wettelijk Vertegenwoordiger / O Representante legal / O Νόμιμος Εκπρόσωπος / Przedstawiciel Prawny / Юридический представитель / Zákonný zástupce / Yasal Temsilci


(GIANCARLO BONOLLO)



INSTALLAZIONE VELOCE-QUICK INSTALLATION-INSTALLATION RAPIDE SCHNELLINSTALLATION-INSTALACIÓN RÁPIDA - SNELLE INSTALLATIE

ITALIANO

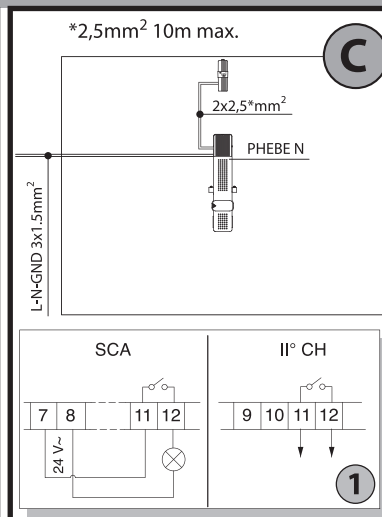
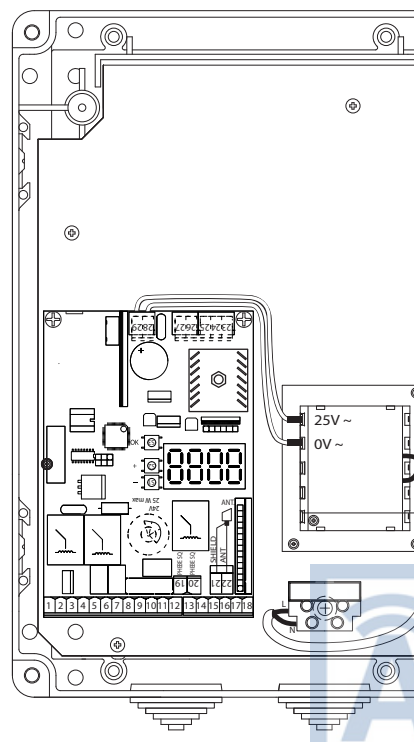
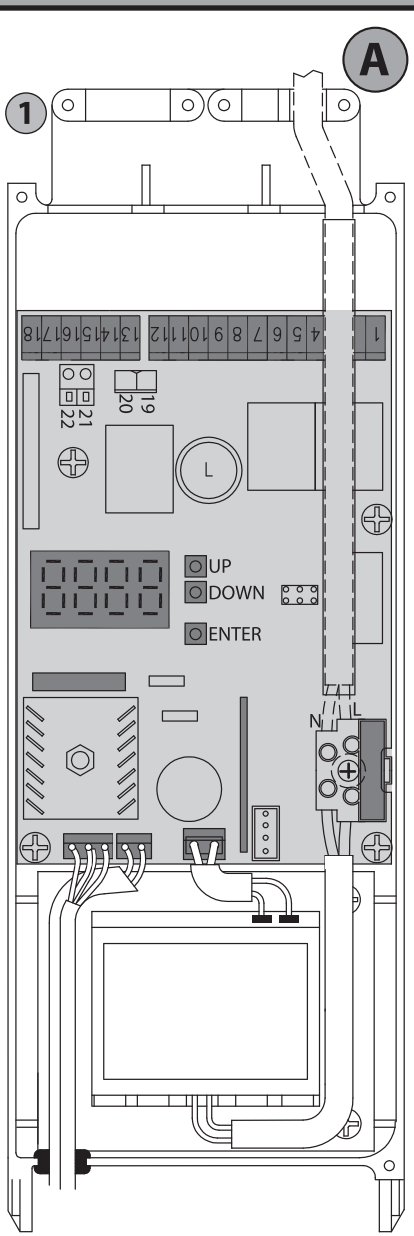
ENGLISH

FRANÇAIS

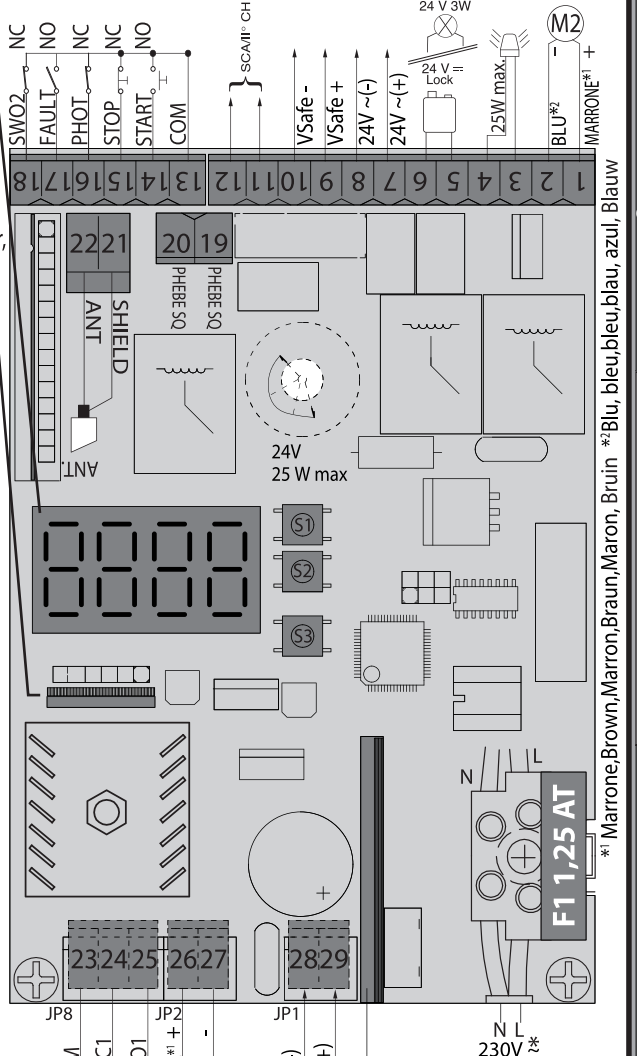
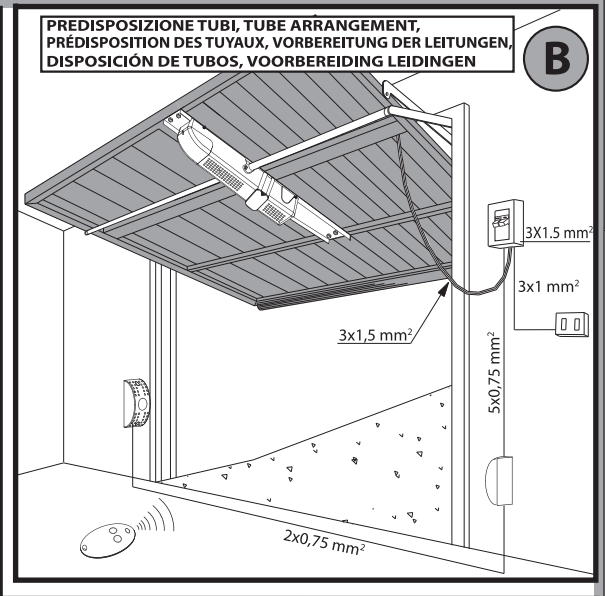
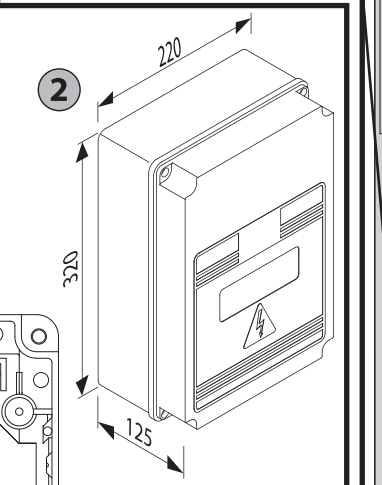
DEUTSCH

ESPAÑOL

NEDERLANDS



Display + tasti programmazione,
Display plus programming keys,
Afficheur et touches de programmation,
Display und Programmierungstasten,
Pantalla mas botones de programacion,
Display meerdere toetsen programmer.



Connettore scheda opzionale,
Optional board connector,
Connecteur carte facultative,
Steckverbinder Zusatzkarte,
Conector de la tarjeta opcional,
Connector optionele kaart.
Alimentazione scheda

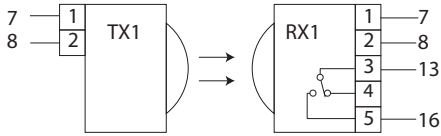
Board power supply
Alimentation de la carte
Stromversorgung Karte
Alimentation de la carte
Stroomtoevoer kaart

*Altre tensioni disponibili a richiesta
Other voltages available on request
Autres tensions disponibles sur demande
Weitere Spannungen auf Anfrage erhältlich
Otras tensiones disponibles a petición
Andere spanning op aanvraag beschikbaar

*1 Marrone, Brown, Marron, Braun, Bruin *2 Blu, bleu, bleu, blau, azul, Blauw

D

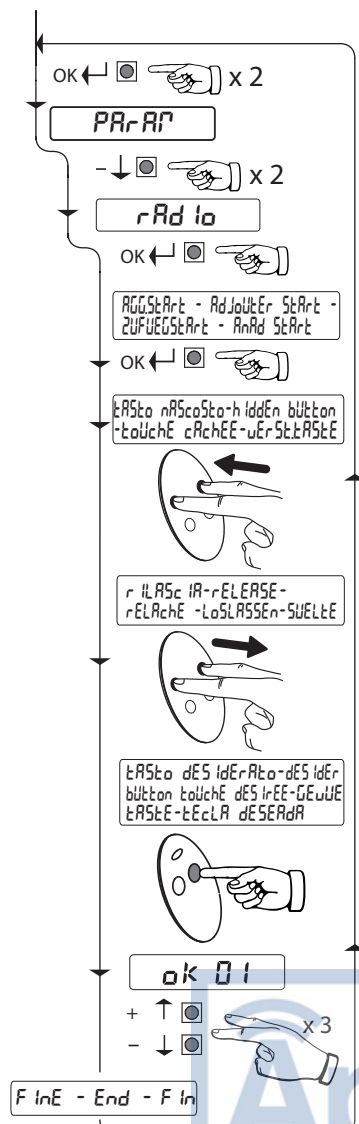
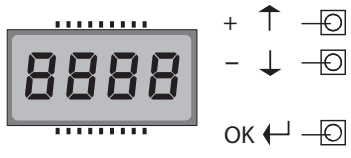
Collegamento di 1 coppia fotocellule non verificate
 Connection of 1 pair of non-tested photocells
 Connexion d'1 paire de photocellules non vérifiées
 Anschluss von einem Paar nicht überprüften Fotozellen
 Conexión de 1 par fotocélulas no comprobadas
 Ansluiting van 1 paar fotocellen anders dan trusted device



LOGICA test fotocellule OFF / Photocell test LOGIC OFF
 LOGIQUE essai photocellules Désactivée / LOGIK Test Fotozellen OFF
 LÓGICA prueba fotocélulas OFF / LOGICA test fotocellen OFF

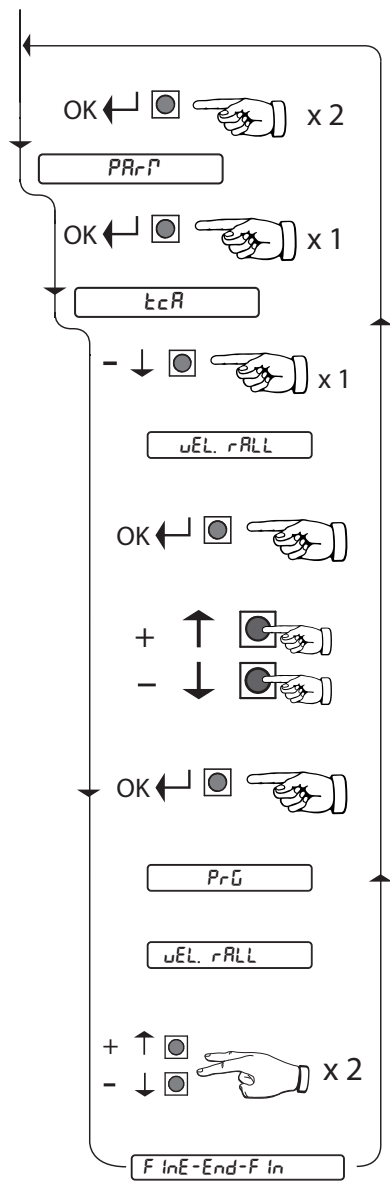
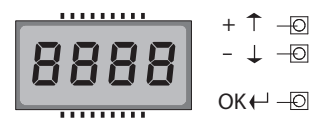
E

MEMORIZZAZIONE RADIOCOMANDO
 MEMORIZING REMOTE CONTROLS
 MÉMORISATION RADIOCOMMANDE
 ABSPEICHERUNG DER FERNBEDIENUNG
 MEMORIZACION DEL RADIOMANDO
 MEMORISEREN AFSTANDSBEDIENINGD



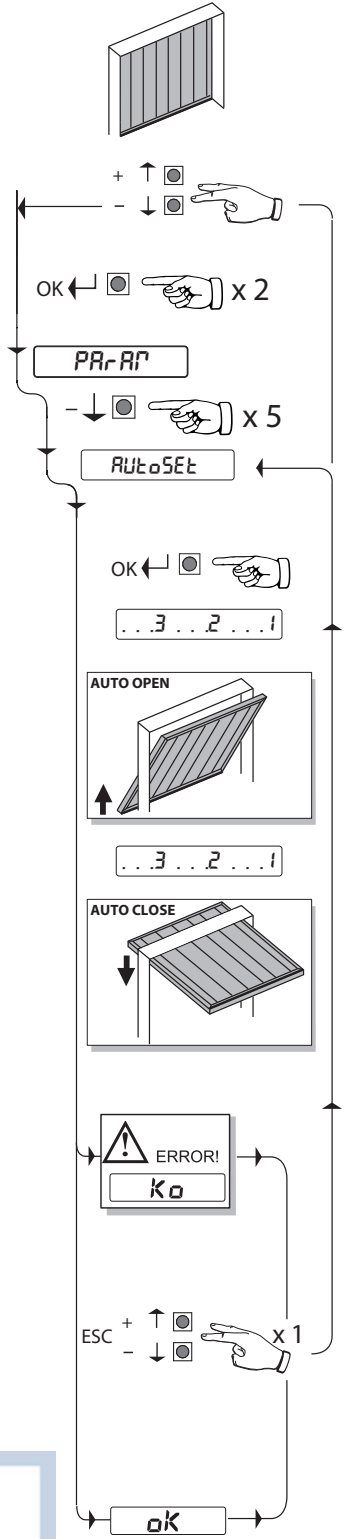
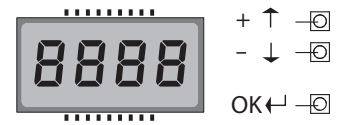
F

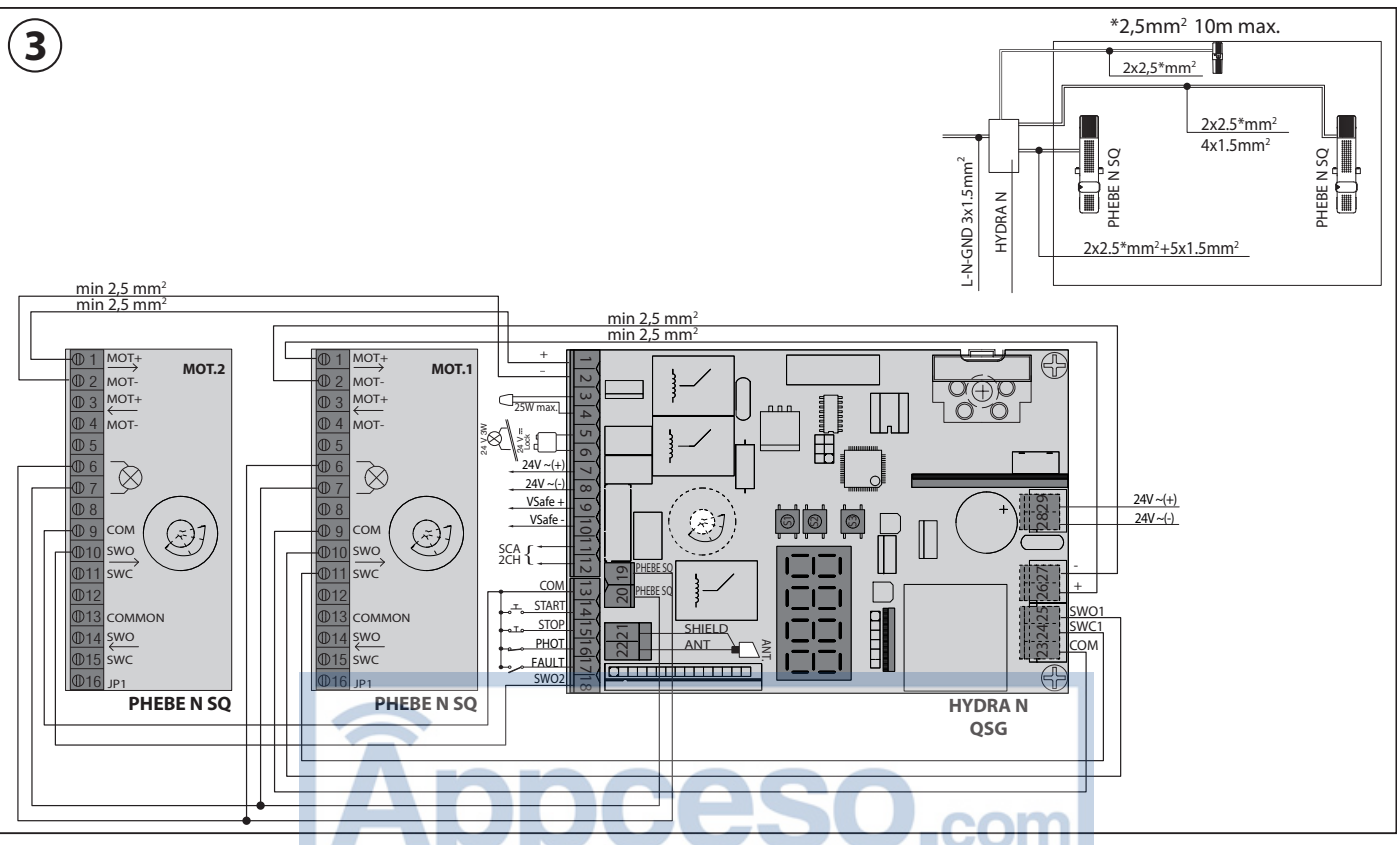
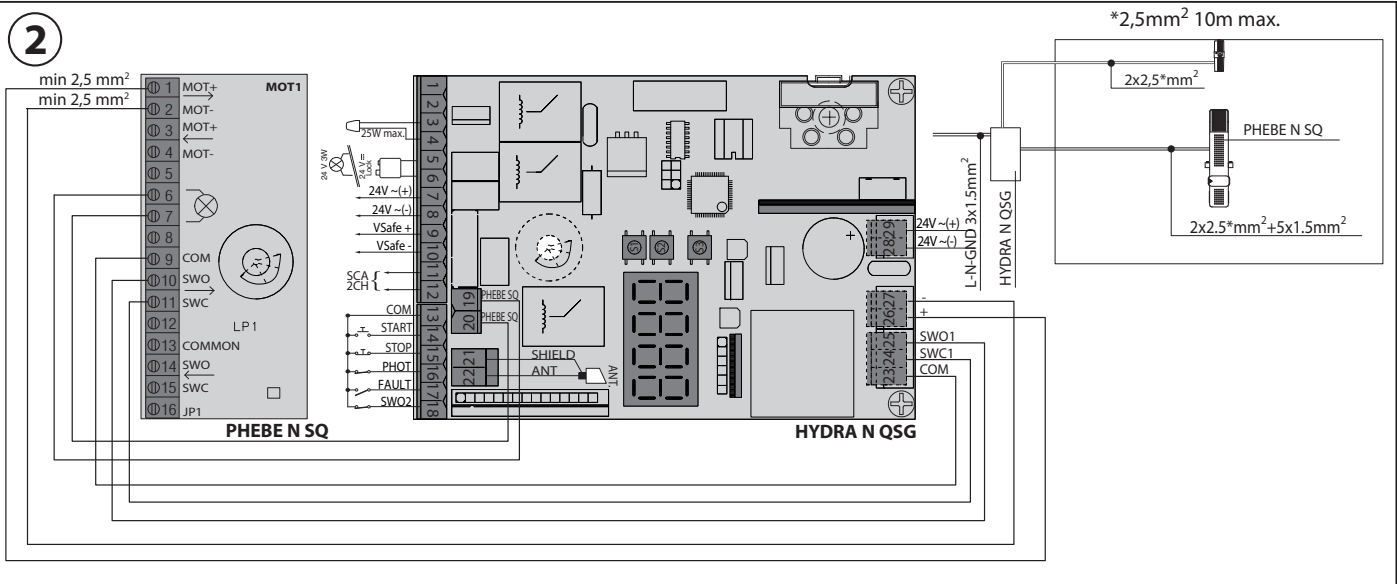
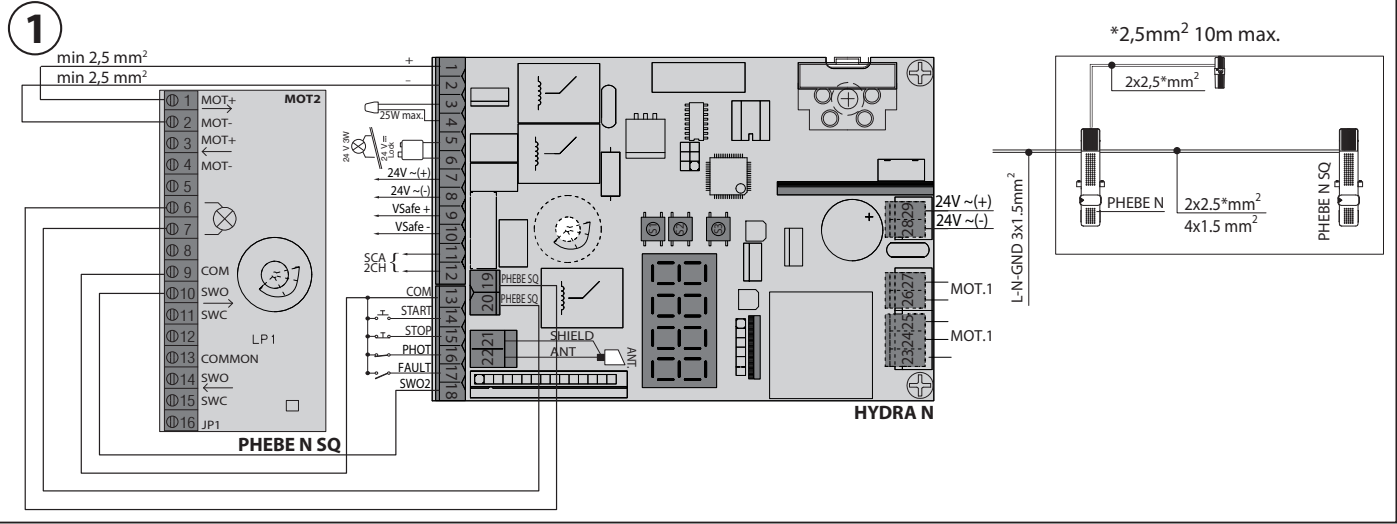
REGOLAZIONE VELOCITA' RALLENTAMENTO
 ADJUSTING SLOW-DOWN SPEED
 RÉGLAGE DE LA VITESSE DE RALENTISSEMENT
 EINSTELLUNG GESCHWINDIGKEIT VERLANGSAMUNG
 REGULACIÓN VELOCIDAD DECELERACIÓN
 AFSTELLING VERTRAGINGSSNELHEID



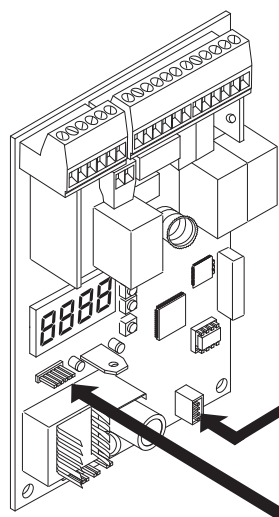
G

REGOLAZIONE AUTOSET, ADJUSTING AUTOSET,
 REGLAGE AUTOSET, EINSTELLUNG AUTOSET,
 REGULACION AUTOSET, REGLING AUTOSET.

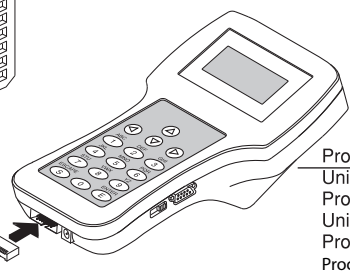
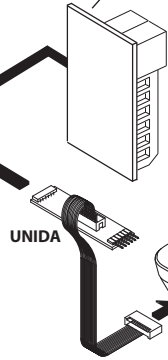




I



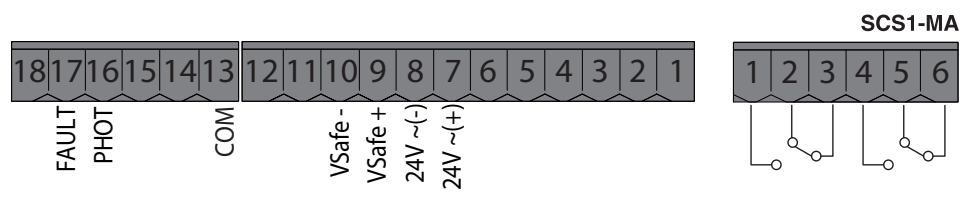
SCHEDA DI ESPANSIONE
EXPANSION BOARD
CARTE D'EXPANSION
ERWEITERUNGSKARTE
TARJETA DE EXPANSIÓN
UITBREIDINGSKAART



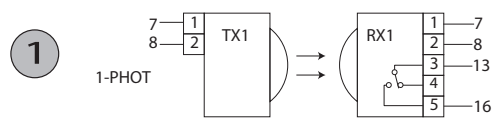
Programmatore palmare universale
Universal palmtop programmer
Programmeur de poche universel
Universellen Palmtop-Programmierer
Programador de bolsillo universal
Programmeerbare Universele Palmtop

FOTOCELLULE / FOTOZELLEN / PHOTOCELLS / FOTOCÉLULAS / PHOTOCELLULES / FOTOCELLEN

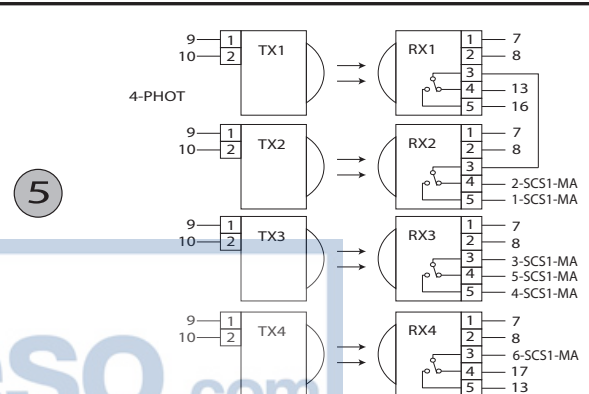
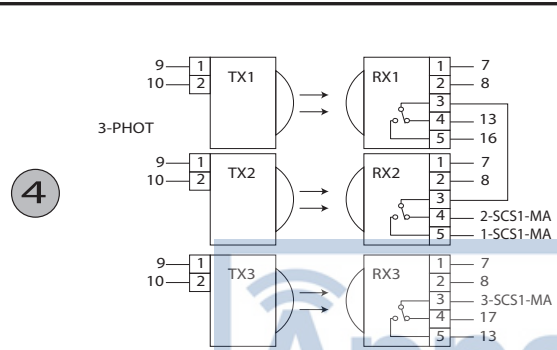
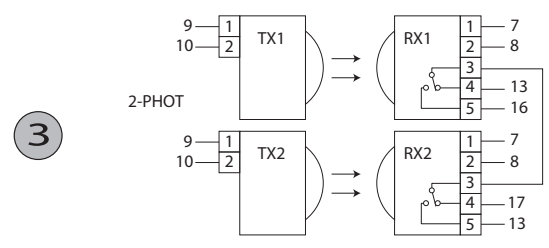
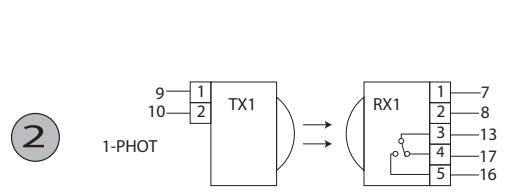
J



TEST PHOT = OFF

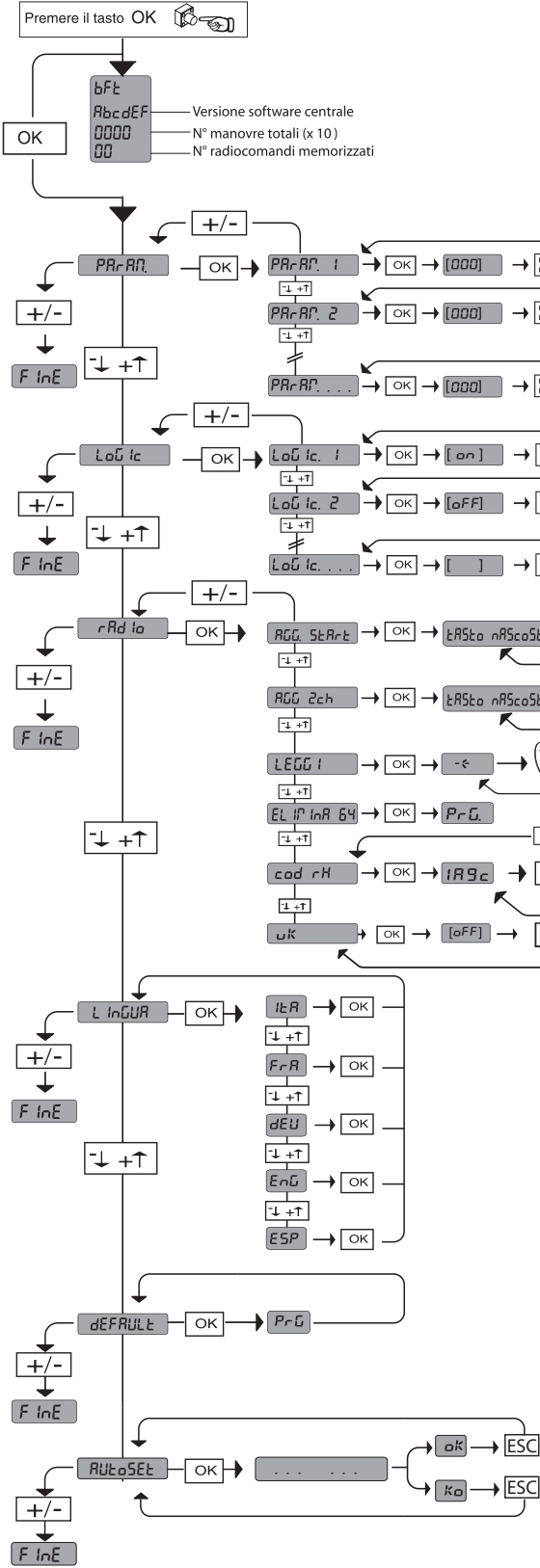


TEST PHOT = ON



ACCESSO AI MENU Fig. 1

DB11675 00100_02



LEGENDA

↑ ↑ Scorri su

↓ ↓ Scorri giù

OK Confirm/Display On

ESC + [] Uscita menu

Vedi MENU PARAMETRI

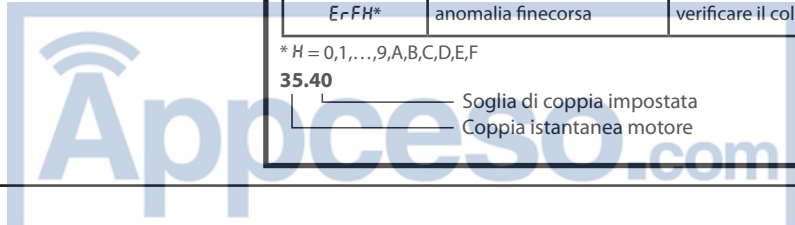
Vedi MENU LOGICHE

Vedi MENU RADIO

DIAGNOSTICA e SEGNALAZIONI		
	DESCRIZIONE	NOTE
StEt	attivazione ingresso START	
StoP	attivazione ingresso STOP	
PhoE	attivazione ingresso PHOT	
Swo 2	attivazione ingresso SWO 2	
Swo 1	attivazione ingresso SWO 1	
Swc 1	attivazione ingresso SWC 1	
ErD 1	anomalia test fotocellule	verificare collegamento fotocellule e/o impostazione parametri/logiche
Er 1H*	anomalia hardware	verificare collegamenti al motore
RnP	anomalia amperostop	verificare che il movimento non sia ostacolato
Er 4H*	anomalia termica	attendere il raffreddamento dell'automazione
Er 5H*	anomalia comunicazione	verificare il collegamento con i dispositivi accessori e/o schede di espansione o collegati via seriale
bRtE	anomalia alimentazione batteria tampone	l'automazione funziona a batteria
ErFH*	anomalia finecorsa	verificare il collegamento dei finecorsa

* H = 0,1,...,9,A,B,C,D,E,F

35.40
 L — Soglia di coppia impostata
 — Coppia istantanea motore



ATTENZIONE Importanti istruzioni di sicurezza. Leggere e seguire attentamente l'opuscolo Avvertenze ed il Libretto istruzioni che accompagnano il prodotto poiché una installazione errata può causare danni a persone, animali o cose. Esse forniscono importanti indicazioni riguardanti la sicurezza, l'installazione, l'uso e la manutenzione. Conservare le istruzioni per allegarle al fascicolo tecnico e per consultazioni future.

1) SICUREZZA GENERALE PER L'INSTALLATORE

ATTENZIONE! Una installazione errata o un uso improprio del prodotto, può creare danni a persone, animali o cose.

- Leggete attentamente l'opuscolo "Avvertenze" ed il "Libretto istruzioni" che accompagnano questo prodotto, in quanto forniscono importanti indicazioni riguardanti la sicurezza, l'installazione, l'uso e la manutenzione.
- Smaltire i materiali di imballo (plastica, cartone, polistirolo, ecc.) secondo quanto previsto dalle norme vigenti. Non lasciare buste di nylon e polistirolo a portata dei bambini.
- Conservare le istruzioni per allegarle al fascicolo tecnico e per consultazioni future.
- La Ditta declina qualsiasi responsabilità derivante dall'uso improprio o diverso da quello per cui è destinato ed indicato nella presente documentazione.
- Non installare il prodotto in atmosfera esplosiva.
- Il motore non può essere installato su ante che incorporano delle porte (a meno che il motore non sia attivabile quando la porta è aperta).
- Gli elementi costruttivi della macchina e l'installazione devono essere in accordo con le seguenti Direttive Europee: 2004/108/CEE, 2006/95/CEE, 98/37/CEE, 99/05/CEE (e loro modifiche successive). Per tutti i Paesi extra CEE, oltre alle norme nazionali vigenti, per un buon livello di sicurezza è opportuno rispettare anche le norme sopracitate.
- La Ditta declina qualsiasi responsabilità dall'inosservanza della Buona Tecnica nella costruzione delle chiusure (porte, cancelli, ecc.), nonché dalle deformazioni che potrebbero verificarsi durante l'uso.
- Togliere l'alimentazione elettrica, prima di qualsiasi intervento sull'impianto. Scollegare anche eventuali batterie tampone se presenti.
- Prevedere sulla rete di alimentazione dell'automazione, un interruttore o un magnetotermico onnipolare con distanza di apertura dei contatti uguale o superiore a 3,5 mm.
- Verificare che a monte della rete di alimentazione, vi sia un interruttore differenziale con soglia da 0.03A.
- Verificare se l'impianto di terra è realizzato correttamente: collegare tutte le parti metalliche della chiusura (porte, cancelli, ecc.) e tutti i componenti dell'impianto provvisti di morsetto di terra.
- Applicare tutti i dispositivi di sicurezza (fotocellule, coste sensibili, ecc.) necessari a proteggere l'area da pericoli di schiacciamento, convogliamento, cesoiamento, secondo ed in conformità alle direttive e norme tecniche applicabili.
- Applicare almeno un dispositivo di segnalazione luminosa (lampeggiante) in posizione visibile, fissare alla struttura un cartello di Attenzione.
- La Ditta declina ogni responsabilità ai fini della sicurezza e del buon funzionamento dell'automazione se vengono impiegati componenti di altri produttori.
- Usare esclusivamente parti originali per qualsiasi manutenzione o riparazione.
- Non eseguire alcuna modifica ai componenti dell'automazione se non espressamente autorizzata dalla Ditta.
- L'installazione deve essere fatta utilizzando dispositivi di sicurezza e comandi conformi alla EN 12978.

VERIFICA DELL'AUTOMAZIONE

Prima di rendere definitivamente operativa l'automazione, controllare scrupolosamente quanto segue:

- Verificare che tutti i componenti siano fissati saldamente.
- Controllare il corretto funzionamento di tutti i dispositivi di sicurezza (fotocellule, costa pneumatica, ecc).
- Verificare il comando della manovra di emergenza.
- Verificare l'operazione di apertura e chiusura con i dispositivi di comando applicati.
- Verificare la logica elettronica di funzionamento normale (o personalizzata) nella centralina di comando.

REGOLAZIONE DELLA FORZA DI SPINTA

ATTENZIONE: Verificare che il valore della forza d'impatto misurato nei punti previsti dalla norma EN 12445, sia inferiore a quanto indicato nella norma EN 12453.

La forza di spinta si regola con estrema precisione mediante regolazione elettronica della centrale di comando. Il funzionamento a fine corsa è regolato elettronicamente nel quadro di comando.

Per una buona sicurezza antischiacciamento, la forza di spinta deve essere di poco superiore a quella necessaria per muovere l'anta sia in chiusura che in apertura; la forza, misurata in punta all'anta, non deve comunque superare i limiti previsti dalle norme sopra indicate.

AVVERTENZE - Nelle operazioni di cablaggio ed installazione riferirsi alle norme vigenti e comunque ai principi di buona tecnica.

I conduttori alimentati con tensioni diverse, devono essere fisicamente separati, oppure devono essere adeguatamente isolati con isolamento supplementare di almeno 1mm.

I conduttori devono essere vincolati da un fissaggio supplementare in prossimità dei morsetti, per esempio mediante fascette.

Tutti i cavi di collegamento devono essere mantenuti adeguatamente lontani dal dissipatore.

COMANDO

Il comando può essere di diverso tipo (manuale, con radiocomando, controllo accessi con badge magnetico, ecc.) secondo le necessità e le caratteristiche dell'installazione. Per i vari sistemi di comando, vedere le relative istruzioni.

Istruire l'utilizzatore dell'impianto per quanto riguarda i sistemi di comando applicati e l'esecuzione dell'apertura manuale in caso di emergenza.

INCONVENIENTI E RIMEDI

Funzionamento difettoso del motoriduttore

- Verificare con apposito strumento la presenza di tensione ai capi del motoriduttore dopo il comando di apertura o chiusura.
Se il motore vibra ma non gira, può essere:
- Sbagliato il collegamento dei fili (rivedere schema di collegamento).
- Se il movimento dell'anta, è contrario a quello che dovrebbe essere, invertire i collegamenti di marcia del motore nella centralina.
Il primo comando dopo un'interruzione di rete deve essere di apertura.

DEMOLIZIONE

L'eliminazione dei materiali va fatta rispettando le norme vigenti. Nel caso di demolizione dell'automazione non esistono particolari pericoli o rischi derivanti dall'automazione stessa. È opportuno, in caso di recupero dei materiali, che vengano separati per tipologia (parti elettriche - rame - alluminio - plastica - ecc.).

SMANTELLAMENTO

Attenzione: Avvalersi esclusivamente di personale qualificato.

Nel caso l'automazione venga smontata per essere poi rimontata in altro sito bisogna:

- Togliere l'alimentazione e scollegare tutto l'impianto elettrico esterno.
- Nel caso alcuni componenti non possano essere rimossi o risultino danneggiati, provvedere alla loro sostituzione.

2) SICUREZZA GENERALE PER L'UTILIZZATORE

- Poiché l'automazione può essere comandata a distanza e quindi non a vista, è indispensabile controllare frequentemente la perfetta efficienza di tutti i dispositivi di sicurezza.
- Questo prodotto è stato progettato e costruito esclusivamente per l'utilizzo indicato in questa documentazione.
- Usi non indicati in questa documentazione potrebbero essere fonte di danni al prodotto e fonte di pericolo.
- Non permettere a persone e bambini di sostare nell'area d'azione dell'automazione.
- Non lasciare radiocomandi o altri dispositivi di comando alla portata dei bambini onde evitare azionamenti involontari dell'automazione.
- Quest'applicazione non è destinata all'uso da parte di persone (inclusi i bambini) con ridotte capacità mentali, fisiche e sensoriali, o persone che mancano di conoscenze adeguate, a meno che non siano sotto supervisione o abbiano ricevuto istruzioni d'uso da persone responsabili della loro sicurezza.
- L'utilizzatore deve evitare qualsiasi tentativo di intervento o riparazione dell'automazione e rivolgersi solo a personale qualificato.
- Tutto quello che non è espressamente previsto in queste istruzioni, non è permesso.
- Se il cavo di alimentazione è danneggiato, dev'essere sostituito dal costruttore o dal suo servizio di assistenza tecnica o comunque da una persona con qualifica similare.

Il buon funzionamento dell'automazione è garantito solo se vengono rispettate i dati riportati in questo manuale. La Ditta non risponde dei danni causati dall'inosservanza delle norme di installazione e delle indicazioni riportate in questo manuale. Le descrizioni e le illustrazioni del presente manuale non sono impegnative. Lasciando inalterate le caratteristiche essenziali del prodotto, la Ditta si riserva di apportare in qualunque momento le modifiche che essa ritiene convenienti per migliorare tecnicamente, costruttivamente e commercialmente il prodotto, senza impegnarsi ad aggiornare la presente pubblicazione.



1) GENERALITÀ

Il quadro comandi **HYDRA N** è adatto a comandare 1 o 2 attuatori della serie **PHEBE N**, progettati per automatizzare basculanti di vario tipo.

Il quadro può essere:

- Presente a bordo della serie **PHEBE N Fig. A Rif.1.**
- Montata su quadro a parete da utilizzare per la serie senza centralina a bordo (serie **PHEBE N SQ Fig. A Rif.2.**

Nel caso si voglia automatizzare una basculante con due motori, sono possibili 2 configurazioni:

- n°1 **PHEBE N/HYDRA N + n°1 PHEBE N SQ Fig.H Rif.1**
 - n°2 **PHEBE N SQ + n°1 HYDRA N QSG** con quadro, montata a parete **Fig.H Rif.3.**
- Viene fornito dal costruttore con impostazioni funzionali standard. Qualsiasi variazione, deve essere impostata mediante il programmatore a display incorporato o palmare universale. La Centralina supporta completamente il protocollo EELINK.

Le caratteristiche quadro **HYDRA N:**

- gestione di uno o due motori 24V --- + rallentamento impostabile in spazio e velocità.
- gestione dei radiocomandi
- predisposizione al funzionamento con comandi via filo locali e centralizzati.

11-12	Contatto libero (N.O.). Spia Cannello Aperto SCA (24V~ max 3W) oppure uscita 2° canale radio. L'opzione è settabile dal "menù logiche".
13-14	Pulsante di comando START
13-15	Pulsante di comando STOP (N.C.). In ogni caso, arresta l'automazione fino a nuovo start. Se non si usa, lasciare ponticellato.
13-16	Ingresso PHOT (N.C.). Ingresso fotocellule, se non usato lasciare il ponticello inserito.
17	Ingresso FAULT (N.O.). Ingresso per fotocellule dotate di contatto N.O. di verifica Fig. J Rif. 2-3-4-5.
13-18	Fincorsa di apertura motore 2 (SWO2)
19-20	Uscita per controllo lampada PHEBE N SQ Fig. H
21-22	Ingresso antenna (21 calza - 22 segnale). Usare una antenna accordata sui 433MHz. Per il collegamento Antenna-Ricevente usare cavo coassiale RG58. La presenza di masse metalliche a ridosso dell'antenna, può disturbare la ricezione radio. In caso di scarsa portata del trasmettitore, spostare l'antenna in un punto più idoneo.

2) DATI TECNICI

Alimentazione	230V~ ±10% 50Hz*
Isolamento rete/bassa tensione	> 2MΩ 500V ---
Temperatura di funzionamento	-10 / +55°C
Rigidità dielettrica	rete/bt 3750V~ per 1 minuto
Corrente uscita motore	7.5A+7.5A max
Corrente di commutazione relè motore	10A
Potenza massima motori	168W per motore
Alimentazione accessori	24V~ (0.2 A assorbimento max)
Spia cancello aperto	Contatto N.O. (24V~/1A max)
Lampeggiante	24V~ 25W max
Dimensioni	vedi Fig. A
N°. combinazioni	4 miliardi
N°. max.radiocomandi memorizzabili	63

(* altre tensioni disponibili a richiesta)

Versioni trasmettitori utilizzabili:

Tutti i trasmettitori ROLLING CODE compatibili con  ((ER-Ready))

3) PREDISPOSIZIONE TUBI FIG.B

Predisporre l'impianto elettrico facendo riferimento alle norme vigenti per gli impianti elettrici CEI 64-8, IEC364, armonizzazione HD384 ed altre norme nazionali.

4) COLLEGAMENTI MORSETTIERA Fig. C

ATTENZIONE! Per il collegamento alla rete, utilizzare cavo multipolare di sezione minima 3x1.5mm² e del tipo previsto dalle normative vigenti. Per il collegamento dei motori, utilizzare cavo di sezione minima 2,5 mm² e del tipo previsto dalle normative vigenti. A titolo di esempio, se il cavo è all'esterno (all'aperto), deve essere almeno pari a H07RN-F mentre, se all'interno (in canaletta), deve essere almeno pari a H05 VV-F.

MORSETTO	DESCRIZIONE
L N	Alimentazione di rete monofase 230V~ ±10%
1-2	Collegamento motore 2 (se previsto): 1 MARRONE (+) 2 BLU (-)
3-4	Lampeggiante 24V max 25W.
5-6	Elettroserratura 24V o lampada lampeggiante a intermittenza max 24V 3W (logica LG2)
7-8	Alimentazione accessori (0.2 A assorbimento max): 24 V~ funzionamento in presenza di rete. 24 V --- (7+,8-) funzionamento in assenza di rete e kit opzionale batteria tampone.
9-10	Uscita alimentazione dispositivi di sicurezza (trasmettitore fotocellule e trasmettitore costa sensibile, 0.2 A assorbimento max). N.B.: uscita attiva solo durante il ciclo di manovra. 24 V~ Vsafe funzionamento in presenza di rete. 24 V --- (9+,10-) Vsafe funzionamento in assenza di rete e kit opzionale batteria tampone.

Solo per versione quadro QSG:

MORSETTO	DESCRIZIONE
23-25	Fincorsa apertura motore 1 (N.C.)
23-24	Fincorsa chiusura motore 1 (N.C.)
26-27	Collegamento motore 1: 26 MARRONE (+) 27 BLU (-)
28-29	Secondario trasformatore / ingresso 24V da batteria tampone (28-,29+).

5) COLLEGAMENTO DI 1 COPPIA DI FOTOCELLULE NON VERIFICATE Fig. D

6) MEMORIZZAZIONE RADIOCOMANDO Fig. E

7) REGOLAZIONE VELOCITA' DI RALLENTAMENTO Fig. F

8) COLLEGAMENTO MORSETTIERA PHEBE N SQ - HYDRA N Fig. H

- Rif.1) Collegamento 2 motori (PHEBE N/HYDRA N + n.1 PHEBE N SQ)
I morsetti 9 e 10 di PHEBE N SQ sono collegati o meno in funzione della logica " i P a t o r E R l t i u o " (vedere tabella B)
- Rif.2) Collegamento 1 motore con HYDRA N in quadro QSG
La logica " i P a t o r E R l t i u o " dev'essere ON (vedi tabella B)
- Rif.3) Collegamento 2 motori (HYDRA N in quadro QSG + n.2 PHEBE N SQ)
I morsetti 9 e 10 di PHEBE N SQ (Mot.2) sono collegati o meno in funzione della logica " i P a t o r E R l t i u o " (vedere tabella B).

9) COLLEGAMENTO CON SCHEDE DI ESPANSIONE E PROGRAMMATORE PALMARE UNIVERSALE Fig. I

Fare riferimento al manuale specifico.

9.1) Interfaccia con sistemi WIEGAND tramite modulo SCS-WIE.

Fare riferimento alle istruzioni del modulo SCS-WIE.

10) INGRESSO FOTOCELLULE VERIFICATE Fig. J

11) ACCESSO AI MENU: FIG. 1

11.1) MENU PARAMETRI (P a r a m) (TABELLA "A" PARAMETRI)

11.2) MENU LOGICHE (L o g i c) (TABELLA "B" LOGICHE)

11.3) MENU RADIO (r a d i o) (TABELLA "C" RADIO)

- **NOTA IMPORTANTE: CONTRASSEGNARE IL PRIMO TRASMETTITORE MEMORIZZATO CON IL BOLLINO CHIAVE (MASTER).**

Il primo trasmettitore, nel caso di programmazione manuale, assegna il CODICE CHIAVE DELLA RICEVENTE; questo codice risulta necessario per poter effettuare la successiva clonazione dei radiotrasmettitori.

La ricevente di bordo incorporato Clonix dispone inoltre di alcune importanti funzionalità avanzate:

- Clonazione del trasmettitore master (rolling-code o codice fisso).
- Clonazione per sostituzione di trasmettitori già inseriti nella ricevente.
- Gestione database trasmettitori.
- Gestione comunità di ricevitori.

Per l'utilizzo di queste funzionalità avanzate fate riferimento alle istruzioni del programmatore palmare universale ed alla Guida generale programmazioni riceventi.

11.4) MENU LINGUA (L INGIUR)

Consente di impostare la lingua del programmatore a display.

11.5) MENU DEFAULT (DEFRAUL)

Riporta la centrale ai valori preimpostati dei DEFAULT. Dopo il ripristino è necessario effettuare un nuovo AUTOSSET.

11.6) MENU AUTOSSET (AUTOSSET) FIG. G

Consente di effettuare il settaggio automatico della Coppia motori e degli opportuni rallentamenti. Prima di lanciare la funzione di AUTOSSET, regolare la velocità di rallentamento (Fig. F).

ATTENZIONE! L'operazione di AUTOSSET va effettuata da finecorsa di chiusura. Se si prova ad effettuare l'AUTOSSET in una posizione diversa, comparirà il messaggio di errore: "Ka" e la manovra non sarà effettuata.

ATTENZIONE!! L'operazione di AUTOSSET va effettuata solo dopo aver verificato l'esatto movimento dell'anta (apertura/chiusura) ed il corretto intervento dei finecorsa. Durante questa fase è importante evitare l'oscuramento delle fotocellule, l'utilizzo dei comandi START, STOP e del display.

ATTENZIONE! Durante la fase di AUTOSSET, la funzione di rilevamento ostacoli non è attiva, quindi l'installatore deve controllare il movimento dell'automazione e impedire a persone e cose di avvicinarsi o sostare nel raggio di azione dell'automazione. In caso di utilizzo di batterie tampone l'AUTOSSET deve essere effettuato con quadro comando alimentato a tensione di rete.

12.1) TABELLA A: MENU PARAMETRI (PARAM)

Parametro	min.	max.	default	personali	Definizione	Descrizione
tcA	0 sec.	1 2 0	120 sec.		Tempo Chiusura Automatica	Tempo di pausa prima della chiusura automatica.
VEL. RALL.	1%	99%	50%		Velocità rallentamento	Impostare la velocità di rallentamento scegliendo un valore in percentuale della velocità massima.
t. Start	30	250	150		Tempo di spunto	Tempo di spunto ad ogni partenza del motore, durante il quale non è attivo il controllo ostacolo. Espresso in centesimi di secondo (150=1.5 s).
c. AP	1%	99%	25%		Coppia motori apertura	Imposta la forza di spinta del motore in apertura a velocità normale.
c. ch					Coppia motori chiusura	Imposta la forza di spinta del motore in chiusura a velocità normale.
Zona	0	127	0		Zona	Indirizzo di collegamento seriale. Impostare il numero di Zona tra 0 e 127. Il numero di zona consente di creare gruppi di automazioni, ognuna delle quali risponde a Master di Zona. Ogni zona può avere un solo Master. Il Master della zona 0 controlla anche i Master e gli Slave delle altre zone.
SP. RALL. AP. (par. speciale 6)	0	99%	20%		Spazio rallentamento apertura	Impostare lo spazio di rallentamento in apertura scegliendo un valore in percentuale dell'intera corsa del basculante.
SP. RALL. ch. (par. speciale 7)					Spazio rallentamento chiusura	Impostare lo spazio di rallentamento in chiusura scegliendo un valore in percentuale dell'intera corsa del basculante.

12.2) TABELLA B: MENU LOGICHE (LOGIC)

Logica	Default	Definizione	Barrare il settaggio eseguito	Descrizione
tcA	OFF	Tempo Chiusura Automatica	ON	Attiva la chiusura automatica
			OFF	Esclude la chiusura automatica.
bL. IMP. AP	OFF	Blocca Impulsi in apertura	ON	Abilita blocca impulsi in apertura.
			OFF	Esclude blocca impulsi in apertura.
bL. IMP. tcA	OFF	Blocca impulsi TCA	ON	L'impulso di start non ha effetto durante la pausa TCA.
			OFF	L'impulso di start ha effetto durante la pausa TCA.
3 PASSI	OFF	3 Passi/4 Passi	ON	Abilita la logica 3 passi. Un impulso di start ha i seguenti effetti: porta chiusa: apre in apertura: ferma ed inserisce il TCA (se configurato). porta aperta: chiude in chiusura: ferma e riapre
			OFF	Abilita logica 4 passi. Un impulso di start ha i seguenti effetti: porta chiusa: apre in apertura: ferma ed inserisce il TCA (se configurato) porta aperta: chiude in chiusura: ferma e non inserisce il tca (stop) dopo stop: apre
PREALL	OFF	Preallarme	ON	Il lampeggiante si accende circa 3 secondi prima della partenza dei motori.
			OFF	Il lampeggiante si accende contemporaneamente alla partenza dei motori.
Fotoc. AP	OFF	Fotocellule in apertura	ON	In caso di oscuramento, esclude il funzionamento della fotocellula in apertura. In fase di chiusura, inverte immediatamente.
			OFF	In caso di oscuramento, le fotocellule sono attive sia in apertura che in chiusura. Un oscuramento della fotocellula in chiusura, inverte il moto solo dopo il disimpegno della fotocellula.
ch. RAP. idR	OFF	Chiusura rapida	ON	Chiude dopo 3s dal disimpegno delle fotocellule prima di attendere il termine del TCA impostato.
			OFF	Comando non inserito.
TEST Phot	OFF	Test fotocellule	ON	Attiva la verifica delle fotocellule
			OFF	Disattiva la verifica delle fotocellule Se disabilitato (OFF) inibisce la funzione di verifica delle fotocellule, consentendo la connessione di dispositivi non dotati di contatto supplementare verifica.
MASTER	OFF	Master/slave	ON	Il quadro comando viene settato come Master in un collegamento seriale centralizzato.
			OFF	Il quadro comando viene settato come Slave in un collegamento seriale centralizzato.

MANUALE PER L'INSTALLAZIONE

Logica	Default	Definizione	Barrare il settaggio eseguito	Descrizione
cod Ice F ISSo	OFF	Codice Fisso	ON	Il ricevente risulta configurato per il funzionamento in modalità codice fisso.
			OFF	Il ricevente risulta configurato per il funzionamento in modalità rolling-code.
Prog. radio	ON	Programmazione radiocomandi	ON	Abilita la memorizzazione via radio dei trasmettitori: 1- Premere in sequenza il tasto nascosto (P1) e il tasto normale (T1-T2-T3-T4) di un trasmettitore già memorizzato in modalità standard attraverso il menu radio. 2- Premere entro 10s il tasto nascosto (P1) ed il tasto normale (T1-T2-T3-T4) di un trasmettitore da memorizzare. La ricevente esce dalla modalità programmazione dopo 10s, entro questo tempo è possibile inserire ulteriori nuovi trasmettitori. Questa modalità non richiede l'accesso al quadro comando.
			OFF	Disabilita la memorizzazione via radio dei trasmettitori. I trasmettitori vengono memorizzati solo utilizzando l'apposito menu Radio a Display.
1 Mot. Rel.	ON	1 motore attivo	ON	L'eventuale 2° motore (collegato ai morsetti 1 e 2) è in parallelo al motore principale. Non è necessario collegare il finecorsa di apertura relativo al 2° motore (morsetti 9-10 del PHEBE N SQ). Vedi Fig.H Rif.2-3.
			OFF	Controlla il 2° motore (collegato ai morsetti 1 e 2) in modo indipendente dal 1° motore. E' necessario collegare il finecorsa di apertura al 2° motore (morsetti 9-10 del PHEBE N SQ). Vedi Fig. H Rif. 2 o 3.
ScR-2ch	OFF	Spia cancello aperto o II° canale radio	ON	Attiva l'uscita rele in modalità spia cancello aperto.
			OFF	Attiva l'uscita relè come II° canale radio.
PRESS SWc (dip speciale 1*)	OFF	Pressione finecorsa chiusura	ON	Da utilizzare in presenza di fermi meccanici di chiusura. Questa funzione attiva la pressione delle ante sul fermo meccanico, senza che questo venga considerato come ostacolo dal sensore amperostop. L'anta continua quindi la sua corsa per altri 1,5s dopo l'intercettazione del finecorsa. In questo modo anticipando leggermente l'intervento del finecorsa, si avrà la perfetta battuta delle ante sul fermo di arresto.
			OFF	Da utilizzare in assenza di fermi meccanici. Il movimento viene fermato esclusivamente dall'intervento del finecorsa, in questo caso è necessario provvedere ad una precisa regolazione dell'intervento del finecorsa di chiusura.
LG1 (dip speciale 2*)	OFF	Logica 1	ON	La successiva manovra che verrà comandata sarà utilizzata come Autoset (affinchè questo avvenga è necessario che la manovra abbia inizio dal finecorsa di chiusura). Al termine di questa manovra la logica "LG1" viene impostata automaticamente in OFF.
			OFF	Funzione disabilitata
LG2 (dip speciale 3*)	OFF	Logica 2	ON	Uscita morsetti 6-7 come lampeggiante (collegamento lampada 24V 3W max).
			OFF	Uscita morsetti 6-7 come elettroserratura.

*=Riferimento per programmatore palmare universale.

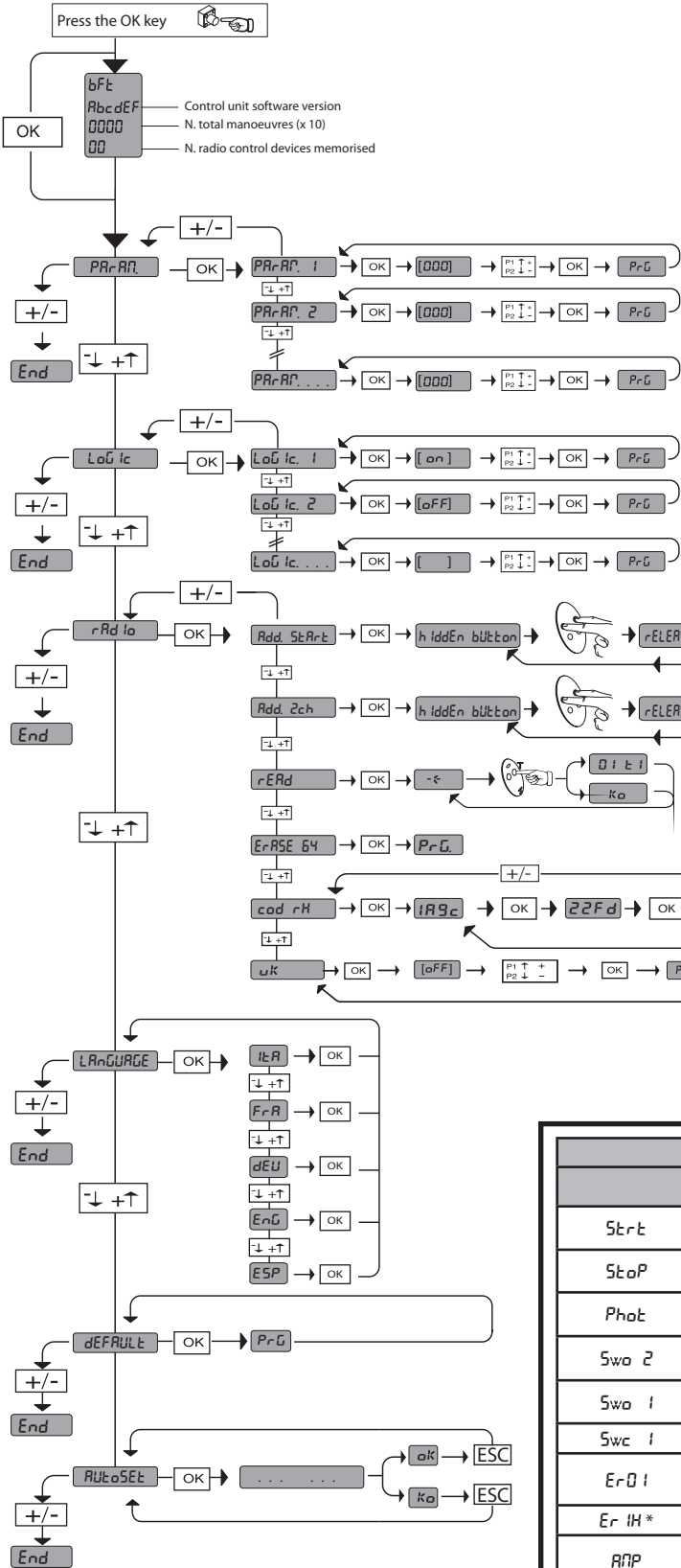
12.3) TABELLA C: MENU RADIO (radio)

	Descrizione
AGG Start	Aggiungi Tasto start associa il tasto desiderato al comando Start
AGG 2ch	Aggiungi Tasto 2ch associa il tasto desiderato al comando 2° canale radio
LEGGI	Leggi Effettua una verifica di un tasto di una ricevente, se memorizzato restituisce la posizione del radiocomando nella memoria (da 01 a 63) e numero del tasto (T1-T2-T3 o T4).
EL IN 64	Elimina Lista ATTENZIONE! Rimuove completamente dalla memoria della ricevente tutti i radiocomandi memorizzati.
cod rH	Lettura codice ricevente Visualizza il codice ricevente necessario per la clonazione dei radiocomandi.
WK	ON = Abilita la programmazione a distanza delle schede tramite un trasmettitore W LINK precedentemente memorizzato. Questa abilitazione rimane attiva 3 minuti dall'ultima pressione del radiocomando W LINK. OFF = Programmazione W LINK disabilitata.



ACCESS TO MENUS Fig. 1

D811675 00100_02



LEGENDA

+ ↑ Scroll up

- ↓ Scroll down

OK ← Confirm/Switch on display

ESC + [] Exit Menü

ESC - [] Exit Menü

See PARAMETERS MENU

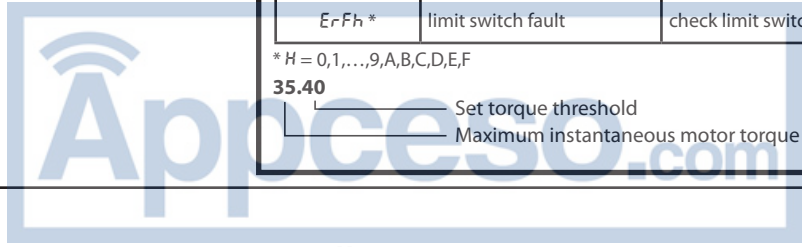
See LOGIC MENU

See RADIO MENU

DIAGNOSTICS and WARNINGS		
	DESCRIPTION	NOTES
StAr	START input activated	
StoP	STOP input activated	
Phot	PHOT input activated	
Sw2	SWO 2 input activated	
Sw1	SWO 1 input activated	
Swc 1	SWC 1 input activated	
Er01	photocell test anomaly	check photocell connection and/or parameter/logic settings
Er1H*	hardware anomaly	check connections to motor
ArP	Amperostop anomaly	make sure movement is not hindered
Er4H*	thermal cutout anomaly	allow automated device to cool
Er5H*	communication anomaly	check connection with accessory devices and/or expansion boards or serial-connected devices
bAt	buffer battery power anomaly	automated device running on battery power
ErFh*	limit switch fault	check limit switches connection

* H = 0,1,...,9,A,B,C,D,E,F

35.40 — Set torque threshold
 — Maximum instantaneous motor torque



WARNING! Important safety instructions. Carefully read and comply with the Warnings booklet and Instruction booklet that come with the product as incorrect installation can cause injury to people and animals and damage to property. They contain important information regarding safety, installation, use and maintenance. Keep hold of instructions so that you can attach them to the technical file and keep them handy for future reference.

1) GENERAL INSTALLER SAFETY

WARNING! Incorrect installation or improper use of the product can result in injury to people and animals or damage to property.

- Carefully read the "Warnings" booklet and "Instruction booklet" that come with this product as they provide important information regarding safety, installation, use and maintenance.
- Dispose of packaging materials (plastic, cardboard, polystyrene, etc.) in accordance with the provisions of the laws in force. Keep nylon bags and polystyrene out of reach of children.
- Keep hold of instructions so that you can attach them to the technical file and keep them handy for future reference.
- The Firm disclaims all responsibility resulting from improper use or any use other than that for which the product has been designed, as indicated herein.
- Do not install the product in an explosive atmosphere.
- The motor cannot be installed on panels incorporating doors (unless the motor can be activated when the door is open).
- The units making up the machine and its installation must meet the requirements of the following European Directives: 2004/108/EEC, 2006/95/EEC, 98/37/EEC, 99/05/EEC (and later amendments). For all countries outside the EEC, it is advisable to comply with the above-mentioned standards, in addition to any national standards in force, to achieve a good level of safety.
- The Firm disclaims all responsibility for failure to apply Good Practice in the construction of entry systems (doors, gates, etc.) and for deformation that could occur during use.
- Disconnect the electricity supply before performing any work on the system. Also disconnect buffer batteries, if any are connected.
- Have the automated system's mains power supply fitted with a switch or omnipolar thermal-magnetic circuit breaker with a contact separation of at least 3.5mm.
- Make sure that upline from the mains power supply there is a residual current circuit breaker that trips at 0.03A.
- Make sure the earth system has been installed correctly: earth all the metal parts belonging to the entry system (doors, gates, etc.) and all parts of the system featuring an earth terminal.
- Apply all safety devices (photocells, safety edges, etc.) required to keep the area free of crushing, dragging and shearing hazards, according to and in conformity with applicable technical standards and directives.
- Apply at least one warning light (flashing light) in a visible position, and attach a Warning sign to the structure.
- The Firm disclaims all responsibility for the correct operation and safety of the automated system if parts from other manufacturers are used.
- Only use original spare parts for any maintenance or repair work.
- Do not make any modifications to the automated system's components unless explicitly authorized by the Firm.
- Installation must be carried out using safety devices and controls that meet standard EN 12978.

CHECKING THE AUTOMATED DEVICE

Before the automated device is finally put into operation, perform the following checks meticulously:

- Make sure all components are fastened securely.
- Check that all safety devices (photocells, safety edge, etc.) are working properly.
- Check the emergency operation control device.
- Check opening and closing operations with the control devices applied.
- Check the electronic logic for normal (or personalized) operation in the control panel.

ADJUSTING OPERATING FORCE

WARNING: Check that the force of impact measured at the points provided for by standard EN 12445 is lower than the value laid down by standard EN 12453.

Operating force is adjusted with extreme precision by means of the control unit's electronic control. Operation at the end of travel is adjusted electronically in the control panel.

To provide good anti-crush safety, the operating force must be slightly greater than that required to move the leaf both to close and to open it. Whatever the case, the force, which is measured at the top outer edge of the leaf, must not exceed the limits laid down by the above-mentioned standards.

CONTROL

There are various options when it comes to the control system (manual, remote control, access control with magnetic badge, etc.) depending on the installation's needs and characteristics. See the relevant instructions for the various control system options.

Instruct the system's user on the control systems that have been applied and on how to open the system manually in an emergency.

TROUBLESHOOTING

Gearbox malfunctioning

- Use an appropriate instrument to check for voltage across the gearbox motor terminals after giving the opening or closing command.
- If the motor vibrates but does not rotate, the problem may be:
- Incorrect wiring (see wiring diagram)
 - If the leaf moves in the wrong direction, swap over the motor's start connections in the control unit.
- The first command following a mains power outage should be open.

SCRAPPING

Materials must be disposed of in accordance with the regulations in force. There are no particular hazards or risks involved in scrapping the automated system. For the purpose of recycling, it is best to separate dismantled parts into like materials (electrical parts - copper - aluminium - plastic - etc.).

DISMANTLING

Warning: Employ the services of qualified personnel only.

If the automated system is being dismantled in order to be reassembled at another site, you are required to:

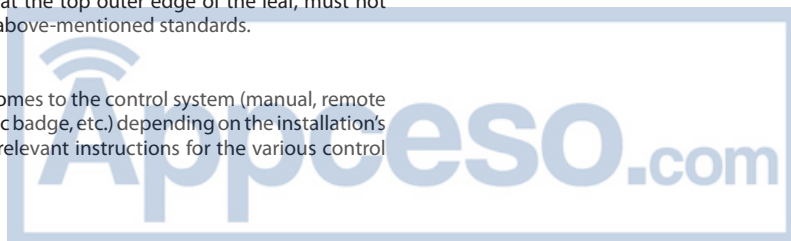
- Cut off the power and disconnect the whole external electrical system.
- See to the replacement of any components that cannot be removed or happen to be damaged.

2) GENERAL USER SAFETY

- Since the automated device can be remote controlled, hence with the door out of sight, it is vital that all safety devices be checked frequently to ensure they are in perfect working order.
- This product has been designed and built solely for the purpose indicated herein. Uses not contemplated herein might result in the product being damaged and could be a source of danger.
- Do not allow adults or children to stand within range of the automated system.
- Keep remote controls or other control devices out of reach of children in order to avoid the automated system being operated inadvertently.
- This application is not meant for use by people (including children) with impaired mental, physical or sensory capacities, or people who do not have suitable knowledge, unless they are supervised or have been instructed by people who are responsible for their safety.
- Users must not make any attempt to work on or repair the automated system themselves and must instead call in qualified personnel only.
- Anything that is not explicitly provided for in these instructions is not allowed.
- If the power cord is damaged, it must be replaced by the manufacturer or their technical assistance department or other such qualified person.

The automated system's proper operation can only be guaranteed if the information given herein is complied with. The Firm shall not be answerable for damage caused by failure to comply with the installation rules and instructions featured herein.

Descriptions and illustrations herein are not binding. While we will not alter the product's essential features, the Firm reserves the right, at any time, to make those changes deemed opportune to improve the product from a technical, design or commercial point of view, and will not be required to update this publication accordingly.



1) FOREWORD

The control panel **HYDRA N** can be used to control 1 or 2 PHEBE N series actuators, which are designed to automate overhead doors of various kinds.

The panel can be:

- Built into the **PHEBE N series Fig. A Ref.1**.
- Fitted in wall-mounted panel to be used for the series with no built-in control panel (PHEBE N SQ series) **Fig. A Ref.2**.

When wanting to automate an overhead door with two motors, there are 2 configuration options:

- **1 PHEBE N/HYDRA N + 1 PHEBE N SQ Fig.H Ref.1**
- **2 PHEBE N SQ + 1 HYDRA N QSG** with panel, wall mounted **Fig.H Ref.3**.

It comes from the factory with standard operating settings. Any change must be made using the programmer with built-in display or universal handheld programmer. The control panel fully supports EELINK protocol.

Features of the **HYDRA N** panel:

- manages one or two 24V --- motors + slow-down settable in distance and speed.
- transmitter management
- provision for operation with commands via local and central hardwired controllers.

2) TECHNICAL SPECIFICATIONS

Power supply	230V~ ±10% 50Hz*
Low voltage/mains insulation	> 2MΩ 500V ---
Operating temperature range	-10 / +55°C
Dielectric rigidity	rete/bt 3750V~ for 1 minute
Motor output current	7.5A+7.5A max
Motor relay switching current	10A
Maximum motor power	168W per motor
Accessories power supply	24V~ (demand max. 180mA)
Gate open light	NO contact (24V~/1A max)
Flashing light	24V~ 25W max
Dimensions	see Fig. A
N° of combinations	4 billion
Max. n° of transmitters that can be memorized	63

(* other voltages to order)

Usable transmitter versions:

All ROLLING CODE transmitters compatible with:



3) TUBE ARRANGEMENT FIG.B

Install the electrical system referring to the standards in force for electrical systems CEI 64-8, IEC 364, harmonization document HD 384 and other national standards.

4) TERMINAL BOARD WIRING Fig. C

WARNING! For connection to the mains power supply, use a multicore cable with a cross-section of at least 3x1.5mm² of the kind provided for by the regulations in force.

To connect the motors, use a cable with a cross-section of at least 1.5mm² of the kind provided for by the regulations in force. By way of example, if the cable is run outside (unprotected), it must be at least type H07RN-F, while if it is run inside (in a raceway), it must be at least type H05 VV-F.

TERMINAL	DESCRIPTION
L N	Single-phase mains power 230V~ ±10%
1-2	Connection of motor 2 (where applicable): 1 BROWN (+) 2 BLEU (-)
3-4	Flashing light 24V max. 25W.
5-6	5-6 Solenoid lock 24V or intermittent flashing light max. 24V 3W (LG2 logic)
7-8	Accessories power supply (demand max. 180mA): 24 V~ operation with mains power on. 24 V --- (7+,8-) operation with no mains power and optional buffer battery kit.
9-10	Safety device power supply output (photocell transmitter and safety edge transmitter, demand max. 180mA). N.B.: output active only during operating cycle. 24 V~ Vsafe operation with mains power on. 24 V --- (9+,10-) Vsafe operation with no mains power and optional buffer battery kit.

11-12	Free contact (NO). Gate Open Light SCA (24V ~max. 3W) or 2nd radio channel output. This option can be set via the "logic menu".
13-14	START control button and key-operated selector (NO).
13-15	STOP control button (NC). If not used, leave jumpered.
13-16	PHOT input. Input photocells, if not used leave jumpered.
17	FAULT input (N.O.) Input for photocells equipped with N.O. test contact Fig. J Ref. 2-3-4-5.
13-18	Motor 2 opening limit switch (SWO2)
19-20	Output for light control PHEBE N SQ Fig. H
21-22	Antenna (21 braiding -22 signal). Use an antenna tuned to 433MHz. Use RG58 coax cable to connect the Antenna and Receiver. Metal bodies close to the antenna can interfere with radio reception. If the transmitter's range is limited, move the antenna to a more suitable position.

For QSG panel version only:

TERMINAL	DESCRIPTION
23-25	Motor 1 opening limit switch (NC)
23-24	Motor 1 closing limit switch (NC)
26-27	Connection motor 1: 26 BROWN (+) 27 BLEU (-)
28-29	Transformer secondary wiring / 24V input from buffer battery (28-,29+).

5) CONNECTION OF 1 PAIR OF NON-TESTED PHOTOCELLS Fig. D

6) MEMORIZING REMOTE CONTROLS Fig. E

7) ADJUSTING SLOW-DOWN SPEED Fig. F

8) TERMINAL BOARD WIRING PHEBE N SQ - HYDRA N Fig. H

- Ref.1) Connection of 2 motors (PHEBE N/HYDRA N + 1 PHEBE N SQ)
PHEBE N SQ terminals 9 and 10 are connected or not depending on " i P a t . o n " logic (see table B)
- Rif.2) Connection of 1 motor with HYDRA N in QSG panel " i P a t . o n " logic must be ON (see table B)
- Ref.3) Connection of 2 motors (HYDRA N in QSG panel + 2 PHEBE N SQ)
PHEBE N SQ (MOT.2) terminals 9 and 10 are connected or not depending on " i P a t . o n " logic (see table B).

9) CONNECTION WITH EXPANSION BOARDS AND UNIVERSAL HANDHELD PROGRAMMER (Fig. I)

Refer to specific manual.

9.1) Interface with WIEGAND systems via SCS-WIE module.

Refer to the SCS-WIE module's instructions.

10) TESTED PHOTOCELLS INPUT Fig. J

11) CALLING UP MENUS: FIG. 1

11.1) PARAMETERS MENU (P a r a m) (Table "A" PARAMETERS)

11.2) LOGIC MENU (L o g i c) (TABLE "B" LOGIC)

11.3) RADIO MENU (r a d i o) (TABLE "C" RADIO)

- IMPORTANT NOTE: THE FIRST TRANSMITTER MEMORIZED MUST BE IDENTIFIED BY ATTACHING THE KEY LABEL (MASTER).

In the event of manual programming, the first transmitter assigns the RECEIVER'S KEY CODE: this code is required to subsequently clone the radio transmitters. The Clonix built-in on-board receiver also has a number of important advanced features:

- Cloning of master transmitter (rolling code or fixed code)
- Cloning to replace transmitters already entered in receiver
- Transmitter database management
- Receiver community management

To use these advanced features, refer to the universal handheld programmer's instructions and to the CLONIX Programming Guide, which come with the universal handheld programmer device.

11.4) LANGUAGE MENU (L i n g u a)

Used to set the programmer's language on the display.

11.5) DEFAULT MENU (dEFault)

Restores the controller's default factory settings. Following this reset, you will need to run the AUTOSET function again.

11.6) AUTOSET MENU (AutosEt) FIG. G

Enables Motor Torque to be set automatically along with relevant slow-down. Before running the AUTOSET function, adjust slow-down speed (Fig. F).

⚠ WARNING! The AUTOSET operation must be performed starting from the closing limit switch position. If you attempt to run the AUTOSET function in any other position, the following error message will appear: "Ka" and the operation will not be performed.

⚠ WARNING!! The AUTOSET operation must be performed only once you have checked that the leaf is moving accurately (opening/closing) and that the limit switches are tripping correctly. During this stage, it is important to avoid breaking the photocells' beams and not to use the START, STOP and commands or the display.

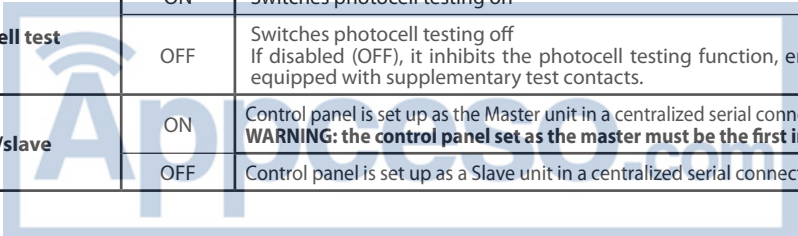
⚠ WARNING! While the AUTOSET function is running, the obstacle detection function is not active. Consequently, the installer must monitor the automated system's movements and keep people and property out of range of the automated system. When using buffer batteries, the AUTOSET function must be run with the control panel running off mains power.

12.1) TABLE A: PARAMETERS MENU (PARAm)

Parameter	min.	max.	default	personal	Definition	Description
εcR	0 sec.	120 sec.	120 sec.		Automatic Closing Time	Pause time before automatic closing.
Slow. SPEED	1%	99%	50%		Slow-down speed	Set slow-down speed, choosing a percentage value of the maximum speed.
ε. StArt	30	250	150		Inrush time	Inrush time at each motor startup, during which time obstacle detection is not active. Given in hundredths of a second (150=1.5 s).
oPt.SLoW	1%	99%	25%		Opening motor torque	Sets motor's operating force during opening at normal speed.
cLSt	1%	99%	25%		Closing motor torque	Sets motor's operating force during closing at normal speed.
ZonE	0	127	0		Zone	Serial connection address. Set the Zone number in the range 0 to 127. The zone number allows you to create groups of automated devices, each of which answers to the Zone Master. Each zone can have only one Master. The Master of zone 0 also controls the Masters and Slaves of the other zones.
oPd iSt SlOw (special par. 6)	0	99%	20%		Opening slow-down distance	Set opening slow-down distance, choosing a percentage value of the overhead door's whole travel.
cLd iSt SlOw (special par. 7)				Closing slow-down distance	Set closing slow-down distance, choosing a percentage value of the overhead door's whole travel.	

12.2) TABLE B: LOGIC MENU (LoGiC)

Logic	Default	Definition	Cross out setting used	Description
εcR	OFF	Automatic Closing Time	ON	Switches automatic closing on.
			OFF	Switches automatic closing off.
iBl oPEn	OFF	Block Pulses opening	ON	The start pulse has no effect during opening.
			OFF	The start pulse has effect during opening or closing.
iBl εcR	OFF	Block Pulses TCA	ON	The start pulse has no effect during TCA pause.
			OFF	The start pulse has effect during TCA pause.
3 StEP	OFF	3 step/4 step	ON	Switches to 3-step logic. A start pulse has the following effects: door closed: opens during opening: stops and switches on TCA (if configured). door open: closes during closing: stops and opens again
			OFF	Switches to 4-step logic. A start pulse has the following effects: door closed: opens during opening: stops and switches on TCA (if configured) door open: closes during closing: stops and does not switch on tca (stop) after stop: opens
PrE-ALARm	OFF	Pre-alarm	ON	The flashing light comes on approx. 3 seconds before the motors start.
			OFF	The flashing light comes on at the same time as the motors start.
Photoc.oPEn	OFF	Photocells during opening	ON	When beam is broken, operation of the photocell is switched off during opening. During closing, movement is reversed immediately.
			OFF	When beam is broken, photocells are active during both opening and closing. When beam is broken during closing, movement is reversed only once the photocell is cleared.
FRSt cLSt	OFF	Fast closing	ON	Closes 3s after the photocells are cleared before waiting for the set TCA to elapse.
			OFF	Command not enabled.
εESt Phot	OFF	Photocell test	ON	Switches photocell testing on
			OFF	Switches photocell testing off If disabled (OFF), it inhibits the photocell testing function, enabling connection of devices not equipped with supplementary test contacts.
mAStEr	OFF	Master/slave	ON	Control panel is set up as the Master unit in a centralized serial connection system. WARNING: the control panel set as the master must be the first in the series.
			OFF	Control panel is set up as a Slave unit in a centralized serial connection system.



INSTALLATION MANUAL

DB11675 00100_02

Logic	Default	Definition	Cross out setting used	Description
F ixEd codE	OFF	Fixed code	ON	Receiver is configured for operation in fixed-code mode.
			OFF	Receiver is configured for operation in rolling-code mode.
rAd io Pr oG	ON	Remote control programming	ON	Enables wireless memorizing of transmitters: 1- Press in sequence the hidden key (P1) and normal key (T1-T2-T3-T4) of a transmitter that has already been memorized in standard mode via the radio menu. 2- Press within 10 secs. the hidden key (P1) and normal key (T1-T2-T3-T4) of a transmitter to be memorized. The receiver exits programming mode after 10 secs.: you can use this time to enter other new transmitters. This mode does not require access to the control panel.
			OFF	Disables wireless memorizing of transmitters. Transmitters are memorized only using the relevant Radio menu.
i nOb. on	ON	1 motor active	ON	Checks 2nd motor, where applicable (connected to terminals 1 and 2) in parallel with main motor. There is no need to connect the opening limit switch relating to 2nd motor (PHEBE N SQ terminals 9-10). See Fig.H Ref.2-3.
			OFF	Checks 2nd motor (connected to terminals 1 and 2) independently from 1st motor. The opening limit switch needs to be connected to 2nd motor (PHEBE N SQ terminals 9-10). See Fig.H Ref.2 or 3.
5cR-2ch	OFF	Gate open light or 2nd radio channel	ON	The output between terminals 11-12 is set as Gate open light.
			OFF	The output between terminals 11-12 is set as 2nd radio channel
PrESS Suc (special dip 1*)	OFF	Closing limit switch pressure	ON	Use when there is a mechanical stop in closed position. This function allows leaves to press against the mechanical stop without the Amperostop sensor interpreting this as an obstacle. Thus the door leaf continues its travel for a further 1,5s, after meeting the limit switch. In this way, the leaves come to rest perfectly against the stop by allowing the limit switch to trip slightly earlier.
			OFF	Use when there are no mechanical stops. Movement is stopped only when the limit switch trips: in this case, the tripping of the closing limit switch must be adjusted accurately.
LG1 (special dip 2*)	OFF	Logica 1	ON	The next operation that is commanded will be used as Autoset (for this to happen, the operation must start from the closing travel limit). Once this operation is completed, "LG1" logic is automatically set to OFF.
			OFF	Function disabled.
LG2 (special dip 3*)	OFF	Logica 2	ON	Terminals 6-7 output as flashing light (bulb connected max. 24V 3W).
			OFF	Terminals 6-7 output as solenoid lock.

*=Refer for universal handheld programmer.

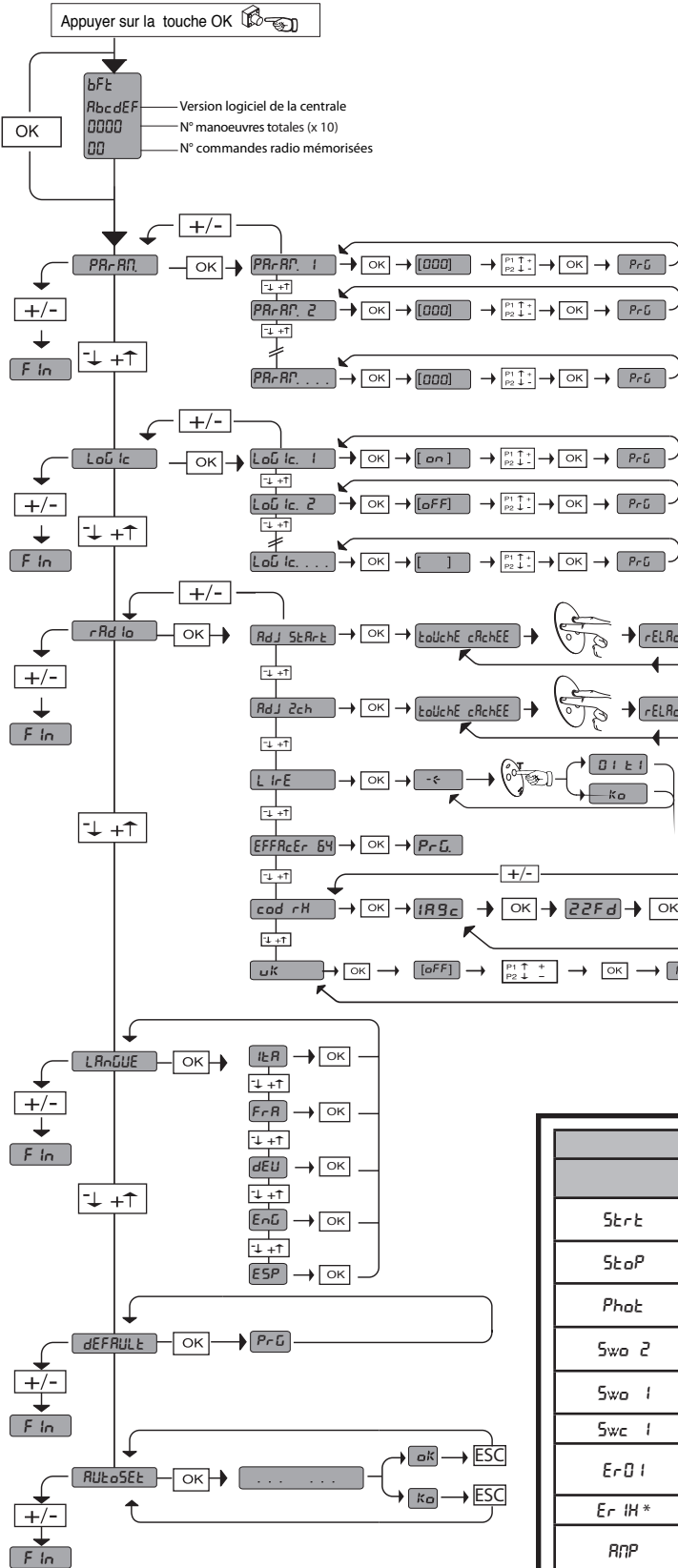
12.3) TABLE C: RADIO MENU (rAd io)

	Description
Add Start	Add Start Key associates the desired key with the Start command.
Add 2ch	Add 2ch Key associates the desired key with the 2nd radio channel command.
rERd	Read Checks a key of a receiver and, if memorized, returns the position of the remote control in the memory (from 01 to 63) and number of the key (T1-T2-T3 or T4).
ErASE 64	Erase List WARNING! Erases all memorized remote controls from the receiver's memory.
cod rH	Read receiver code Displays receiver code required for cloning remote controls.
Wk	ON = Enables remote programming of cards via a previously memorized W LINK transmitter. It remains enabled for 3 minutes from the time the W LINK remote control is last pressed. OFF = W LINK programming disabled.



ACCES AUX MENUS Fig. 1

DB11675 00100_02



LEGENDA

⊕ ↑ Monter

⊖ ↓ Descendre

⊙ ↶ OK / Allumage afficheur

ESC ⊕ ⊖

⊖ ⊙ ↶ Sortir du menu

Voir MENU PARAMÈTRES

Voir MENU LOGIQUES

Voir MENU RADIO

DIAGNOSTIC ET SIGNALISATIONS		
	DESCRIPTION	REMARQUE
StArt	activation entrée START	
StoP	activation entrée STOP	
Phot	activation entrée PHOT	
Swo 2	activation entrée SWO 2	
Swo 1	activation entrée SWO 1	
Swc 1	activation entrée SWC 1	
Er 01	anomalie essai photocellules	vérifier connexion photocellules et/ou configuration paramètres/logiques
Er 1H *	anomalie appareil	vérifier les connexions sur le moteur
RRP	anomalie amperostop	vérifier si le mouvement n'est pas gêné
Er 4H *	anomalie thermique	attendre le refroidissement de l'automatisation
Er 5H *	anomalie communication	vérifier la connexion sur les dispositifs accessoires et/ou les cartes d'expansion branchées par voie série
bAt	anomalie alimentation batterie de secours	l'automatisation fonctionne sur batterie
Er Fh *	anomalie fin de course	vérifier la connexion fins de course

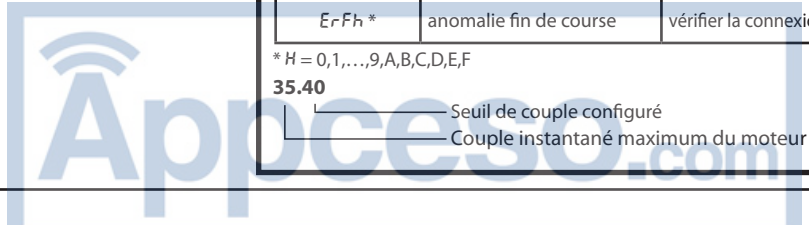
* H = 0,1,...,9,A,B,C,D,E,F

35.40

— Seuil de couple configuré

— Couple instantané maximum du moteur

FRANÇAIS



ATTENTION Consignes de sécurité importantes. Veuillez lire et suivre attentivement la brochure Avertissement et le livret d'instructions fournis avec le produit sachant qu'une installation incorrecte peut provoquer des dommages aux personnes, aux animaux ou aux biens. Ils fournissent des indications importantes concernant la sécurité, l'installation, l'utilisation et l'entretien. Veuillez conserver les instructions pour les joindre au dossier technique et pour d'ultérieures consultations.

1) CONSIGNES DE SÉCURITÉ GÉNÉRALES POUR LE MONTEUR

ATTENTION! Une installation erronée ou un usage impropre du produit, peut provoquer des dommages aux personnes, aux animaux ou aux biens.

- Veuillez lire attentivement le livret Avertissements et le Manuel d'instruction qui accompagnent ce produit car ils contiennent d'importantes informations sur sa sécurité, son montage, son usage et son entretien.
- Veuillez éliminer les matériaux d'emballage (plastique, carton, polystyrène, etc.) conformément aux normes en vigueur. Ne laissez ni sachet en plastique, ni mousse de polystyrène à la portée des enfants.
- Rangez les instructions avec le manuel technique afin de pouvoir les consulter par la suite.
- Le Fabricant décline toute responsabilité en cas de préjudices causés par un usage impropre ou différent de celui auquel l'appareil est destiné, indiqué dans cette documentation.
- N'installez pas cet appareil dans une atmosphère explosive.
- Le moteur ne peut pas être installé sur des vantaux intégrant des portes (à moins que le moteur ne puisse être activé lorsque la porte est ouverte).
- Les éléments qui composent l'appareil doivent être conformes aux Directives Européennes suivantes: 2004/108/CE, 2006/95/CE, 98/37/CE, 99/05/CE (et leurs modifications successives). Dans tous les pays n'appartenant pas à la CEE nous vous conseillons de respecter aussi les normes ci-dessus, outre les règlements nationaux en vigueur, afin de garantir un bon niveau de sécurité.
- Le fabricant décline toute responsabilité si la Bonne Technique de construction des huisseries (portes, portails, etc..) n'est pas respectée et si des déformations se présentent par la suite pendant l'usage.
- Avant d'effectuer une quelconque intervention sur l'installation, mettez-la hors tension. Débranchez aussi les batteries éventuellement présentes.
- Montez sur le réseau d'alimentation de l'automatisation un interrupteur ou un magnétothermique unipolaire ayant une distance d'ouverture des contacts égale ou supérieure à 3,5 mm.
- Vérifiez s'il y a, en amont du réseau d'alimentation, un interrupteur différentiel ayant un seuil d'intervention de 0,03 A.
- Vérifiez si l'installation de mise à la terre est correctement réalisée: connectez toutes les parties métalliques de la fermeture (portes, portails, etc..) et tous les composants de l'installation munis de borne de terre.
- Appliquez tous les dispositifs de sécurité (photocellules, linteaux sensibles, etc..) nécessaires pour protéger la zone des risques d'écrasement, d'entraînement ou de cisaillement.
- Appliquez au moins un dispositif de signalement lumineux (clignotant) dans un endroit visible et fixez une pancarte Attention sur la structure.
- Le Fabricant décline toute responsabilité quant à la sécurité et au bon fonctionnement de l'automatisation si vous utilisez des composants d'autres producteurs.
- Utilisez exclusivement des pièces détachées originales pour les opérations d'entretien ou les réparations.
- Ne modifiez d'aucune façon les composants de l'automatisation sans l'autorisation expresse du Fabricant.
- Procédez à l'installation en utilisant des dispositifs de sécurité et de commande conformes à EN 12978.

VÉRIFICATION DE L'AUTOMATISATION

Avant mettre en service l'automatisation, vérifiez scrupuleusement ce qui suit :

- Vérifiez si tous les composants sont solidement fixés.
- Contrôlez le fonctionnement correct de tous les dispositifs de sécurité (photocellules, linteaux pneumatiques, etc.)
- Vérifiez la commande de la manœuvre d'urgence.
- Vérifiez les opérations d'ouverture et de fermeture avec les dispositifs de commande appliqués.
- Vérifiez la logique électronique de fonctionnement normal (ou personnalisé) dans la centrale de commande.

RÉGLAGE DE LA FORCE DE POUSSÉE

ATTENTION: Vérifiez si la valeur de la force d'impact mesurée aux endroits prévus par EN 12445 est inférieure à celle indiquée par EN 12453.

La force de poussée se règle très précisément avec le dispositif de réglage électronique de la centrale de commande. Le fonctionnement en fin de course est réglé électroniquement dans le tableau de commande. Pour garantir une bonne sécurité anti-écrasement, la force de poussée doit être légèrement supérieure à celle nécessaire pour déplacer le vantail, à la fermeture et à l'ouverture; la force mesurée à l'extrémité du vantail ne doit jamais dépasser les limites prévues par les normes citées plus haut.

COMMANDE

La commande peut être de différents types (manuelle, avec radiocommande, contrôle des accès avec un badge magnétique, etc.) en fonction des nécessités et des caractéristiques de l'installation. Pour connaître les différents systèmes de commande, consultez les instructions. Informez l'utilisateur de l'installation sur les systèmes de commande appliqués et sur la façon d'accomplir l'ouverture manuelle en cas d'urgence.

INCONVÉNIENTS ET REMÈDES.

Mauvais fonctionnement du motoréducteur

- Vérifiez avec l'instrument prévu à cet effet la présence de tension aux extrémités du motoréducteur après la commande d'ouverture ou de fermeture.
- Si le moteur vibre mais ne tourne pas, il se peut que:
- Le branchement des fils soit erroné (revoir le schéma de branchement).
 - Si le mouvement du vantail est opposé à celui prévu, invertissez les branchements de marche du moteur dans la centrale.
- La première commande après une coupure de courant doit être l'ouverture.

DÉMOLITION

L'élimination des matériaux doit être faite conformément aux normes en vigueur. En cas de démolition de l'automatisation, il n'existe ni dangers particuliers, ni risques dérivant de l'automatisation en question. En cas de récupération des matériaux, séparez-les par type (parties électriques - cuivre - aluminium - plastique - etc.).

DÉMANTÈLEMENT

Attention Ne faites appel qu'à du personnel qualifié.

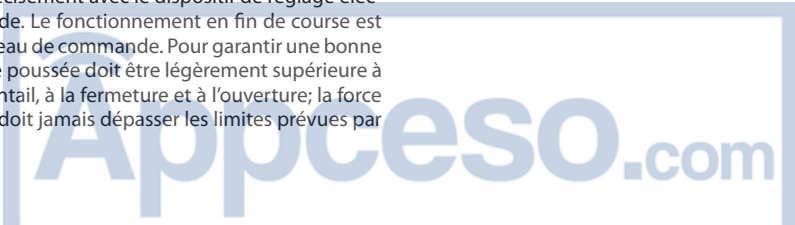
Si l'automatisation est démontée pour être remontée par la suite sur un autre site, vous devez:

- Couper l'alimentation et débrancher toute l'installation électrique externe.
- Remplacer les composants ne pouvant pas être retirés ou endommagés.

2) CONSIGNES DE SÉCURITÉ GÉNÉRALES POUR L'UTILISATEUR

- Sachant que l'automatisation peut être contrôlée à distance, mais pas visuellement, il est indispensable de contrôler fréquemment l'efficacité de tous les dispositifs de sécurité.
- Ce produit a été conçu et réalisé exclusivement pour l'usage indiqué dans cette documentation. Tout usage non prévu par cette documentation risque d'endommager le produit ou d'être une source de danger.
- Interdisez à quiconque et aux enfants de stationner dans le rayon d'action de l'automatisme.
- Rangez les radiocommandes ou les autres dispositifs de commande hors de portée des enfants afin d'éviter tout actionnement involontaire de l'automatisation.
- Cette application n'est pas destinée à être utilisée par des personnes (y compris les enfants) ayant des capacités mentales, physiques et sensorielles réduites, ni par des personnes dépourvues des connaissances nécessaires, à moins d'agir sous la supervision de personnes responsables de leur sécurité ou d'avoir reçues les instructions nécessaires de ces mêmes personnes.
- L'utilisateur doit éviter de tenter d'intervenir sur l'automatisation ou de la réparer et s'adresser exclusivement à du personnel qualifié.
- Tout ce qui n'est pas expressément prévu dans ces instructions, n'est pas permis.
- Si le câble d'alimentation est endommagé, il doit être remplacé par le constructeur, par son service après-vente ou par une personne qualifiée.

Le bon fonctionnement de l'automatisation n'est garanti que si les données indiquées dans ce manuel sont respectées. L'entreprise ne répond pas des dommages provoqués par l'inobservation des normes d'installation et des indications indiquées dans ce manuel. Les descriptions et les illustrations du présent manuel ne sont pas contraignantes. En laissant inaltérées les caractéristiques essentielles de l'appareil, l'entreprise se réserve le droit d'apporter à tout moment les modifications qu'elle jugera opportunes pour améliorer le produit du point de vue technique, commercial et de sa construction, sans s'engager à mettre à jour la présente publication.



1) GÉNÉRALITÉS

Le tableau de commande **HYDRA N** permet de commander 1 ou 2 actionneurs de la série PHEBE N, conçus pour automatiser des portes basculantes de différents types. Le tableau peut être:

- Monté à bord de la série **PHEBE N Fig. A Réf. 1**
- Monté sur tableau mural à utiliser pour la série sans centrale à bord (série PHEBE N SQ) **Fig. A Réf. 2.**

Il existe 2 configurations permettant d'automatiser une porte basculante avec deux moteurs :

- n°1 **PHEBE N/HYDRA N + n°1 PHEBE N SQ Fig. H Réf.1**
 - n°2 **PHEBE N SQ + n°1 HYDRA N QSG** avec tableau, montée au mur **Fig. H Réf.3.**
- Le fabricant fournit le dispositif avec les configurations de fonctionnement standard. Toute variation doit être configurée à l'aide du programmeur muni d'afficheur intégré ou d'un programmeur palmaire universel. La centrale prend complètement en charge le protocole EELINK.

Les caractéristiques du tableau **HYDRA N:**

- gestion d'un ou deux moteurs 24V ---+ ralentissement configurable en espace et en vitesse.
- gestion des radiocommandes
- configuration pour le fonctionnement avec commandes filaires locales et centralisées.

2) DONNÉES TECHNIQUES	
Alimentation	230V~ ±10% 50Hz*
Isolation/basse tension	> 2MOhm 500V ---
Température de fonctionnement	-10 / +55°C
Rigidité diélectrique	secteur/bt 3750V~ pendant 1 minute
Courant sortie moteur	7.5A+7.5A maxi
Courant de commutation relais moteur	10A
Puissance maximum moteurs	168W par moteur
Alimentation des accessoires	24V~ (0.2 A absorption maxi)
Voyant portail ouvert	Contact N.O. (24V~/1A maxi)
Clignotant	24V~ 25W maxi
Dimensions	Cf. Fig. A
N° combinaisons	4 milliards
N° maxi de radiocommandes mémorisables	63

(* autres tensions disponibles à la demande)

Versions d'émetteurs utilisables :

Tous les émetteurs ROLLING CODE compatibles avec:



3) RÉDISPOSITIONS TUYAU FIG. B

Préparer l'installation électrique en respectant les normes en vigueur sur les installations électriques CEI-64-8, IEC 364, harmonisation HD384 et les autres normes du pays où est installé l'appareil.

4) CONNEXIONS DU BORNIER Fig. C

ATTENTION! Pour la connexion sur le secteur, utilisez un câble multipolaire ayant une section d'au moins 3x1,5 mm² et conforme aux normes en vigueur.

Pour la connexion des moteurs, utilisez un câble multipolaire ayant une section d'au moins 1,5 mm² et conforme aux normes en vigueur. A titre d'exemple, si le câble est à l'extérieur (en plein air) il doit être au moins égal à H07RN-F, mais s'il est à l'intérieur (dans une gaine) il doit être au moins égal H05W-F.

BORNE	DESCRIPTION
L N	Alimentation du secteur monophasée 230V~ ±10%
1-2	Connexion moteur 2 (si elle est prévue): 1 MARRON (+) 2 BLEU (-)
3-4	Clignotant 24V maxi 25 W.
5-6	Serrure électrique 24 V ou lampe clignotante intermittente maxi 24 V 3W (logique LG2)
7-8	Alimentation des accessoires (0.2 A absorption maxi): 24 V~ fonctionnement en présence de secteur. 24 V --- (7+,8-) fonctionnement en absence de secteur et kit batterie secours en option.
9-10	Sortie alimentation dispositifs de sécurité (émetteur photocellules et émetteur linteau sensible, 0.2 A absorption maxi). N.B.: Sortie active uniquement pendant le cycle de manœuvre 24 V~Vsafe fonctionnement en présence de secteur 24 V --- (9+,10-)Vsafe fonctionnement en absence de secteur et kit batterie secours en option.

11-12	Contact libre (NO) Voyant portail ouvert SCA (24V~maxi 3W) ou sortie 2 ^{ème} canal radio. L'option peut se configurer à partir du "menu logiques".
13-14	Touche de commande START et sélecteur à clé (N.O.)
13-15	Touche de commande STOP (N.F.) Dans tous les cas elle arrête l'automatisation jusqu'au nouveau démarrage. Si vous ne l'utilisez pas, laissez-la pontée.
13-16	Entrée PHOT. Entrée photocellules, si vous ne l'utilisez pas laissez-la pontée.
17	Entrée FAULT (N.O.) Entrée pour photocellules munies de contact N.O. de vérification Fig. J Réf. 2-3-4-5.
13-18	Fin de course d'ouverture moteur 2 (SWO2)
19-20	Sortie pour contrôle lampe PHEBE N SQ Fig. H
21-22	Antenne (21 tresse -22 signal) Utilisez une antenne syntonisée sur 433 MHz. Pour la connexion Antenne Récepteur utilisez un câble coaxial RG58. La présence de masses métalliques près de l'antenne risque de déranger la réception radio. Si la portée de l'émetteur est insuffisante déplacez l'antenne dans un endroit adéquat.

Uniquement pour la version tableau QSG:

BORNE	DESCRIPTION
23-25	Fin de course ouverture moteur (N.F.)
23-24	Fin de course fermeture moteur (N.F.)
26-27	Connexion moteur 1: 1 MARRON (+) 2 BLEU (-)
28-29	Secondaire transformateur/entrée 24 V par batterie de secours (28-,29+).

5) CONNEXION DU PAIRE DE PHOTOCELLES NON VÉRIFIÉE Fig. D

6) MÉMORISATION RADIO COMMANDE Fig. E

7) RÉGLAGE VITESSE DE RALENTISSEMENT Fig. F

8) CONNEXION BORNIER PHEBE N SQ - HYDRA N Fig. H

Réf. 1) Connexion 2 moteurs (PHEBE N/HYDRA N + n°1 PHEBE N SQ)
Les bornes 9 et 10 de PHEBE N SQ sont ou ne sont pas branchées selon la logique " i P o t E U r R c t i F " utilisée (cf. tableau B)

Réf. 2) Connexion 1 moteur avec HYDRA N dans tableau QSG

La logique " i P o t E U r R c t i F " doit être ON (cf. tableau B)

Réf. 3) Connexion 2 moteurs (HYDRA N dans tableau QSG + n°2 PHEBE N SQ)

Les bornes 9 et 10 de PHEBE N SQ (MOT.2) sont ou ne sont pas branchées selon la logique " i P o t E U r R c t i F " utilisée (cf. tableau B)

9) CONNEXION AVEC CARTES D'EXPANSION ET PROGRAMMATEUR PALMAIRE UNIVERSEL (Fig. I)

Consultez le manuel technique spécifique.

9.1) interface avec système WIEGAND à travers le module SCS-WIE

Consultez les instructions du module SCS-WIE.

10) ANTRÉE PHOTOCELLES VÉRIFIÉE Fig. J

11) ACCÈS AUX MENU: FIG. 1

11.1) MENU PARAMÈTRES (P R r R r) (TABLEAU "A" PARAMÈTRES)

11.2) MENU LOGIQUES (L O G I c) (TABLEAU "B" LOGIQUES)

11.3) MENU RADIO (r R d i a) (TABLEAU "C" RADIO)

- **REMARQUE IMPORTANTE : MARQUEZ LE PREMIER ÉMETTEUR MÉMORISÉ AVEC LE TIMBRE CLÉ (MASTER).**

En programmation manuelle, le premier émetteur attribue le CODE CLÉ DU RÉCEPTEUR; ce code est nécessaire pour accomplir ensuite le clonage des émetteurs radio.

Le récepteur de bord intégré Clonix dispose également de quelques fonctionnalités avancées importantes:

- Clonage de l'émetteur master (code rolling ou code fixe)
- Clonage par substitution d'émetteurs déjà intégrés au récepteur
- Gestion bases de données des émetteurs
- Gestion communauté de récepteurs

Pour savoir comment utiliser ces fonctionnalités avancées consultez les instructions du programmeur palmaire universel et le Guide général de programmation des récepteurs.

11.4) MENU LANGUE (L LANGUE)

Il permet de régler la langue du programmeur sur l'afficheur.

11.5) MENU DEFAULT (DEFRAUL)

Il ramène la centrale aux valeurs préconfigurées par DÉFAUT. Après la réinitialisation vous devez accomplir une nouvelle AUTOCONFIGURATION.

11.6) MENU AUTOCONFIGURATION (AUTOSET) FIG. G

Permet d'accomplir la configuration automatique des deux moteurs et des ralentissements nécessaires. Après la réinitialisation vous devez accomplir une nouvelle AUTOCONFIGURATION (Fig. F).

ATTENTION! L'opération d'AUTOSET doit être accomplie à partir du fin de course de fermeture. Si vous tentez d'accomplir l'AUTOSET dans une autre position, le message d'erreur "KO" s'affiche et la manœuvre ne sera pas accomplie.

ATTENTION!! L'opération d'AUTOSET ne doit être accomplie qu'après avoir vérifié le mouvement exact du vantail (ouverture/fermeture) et l'intervention correcte des fins de course.

Pendant cette phase, il est important d'éviter d'obscurcir les photocellules et d'utiliser les commandes START, STOP et OPEN de l'afficheur.

ATTENTION!! Pendant l'AUTOCONFIGURATION la fonction de détection des obstacles n'étant pas active le monteur doit contrôler le mouvement et empêcher que des personnes ou des choses ne s'approchent ou ne stationnent dans le rayon d'action de l'automatisation.

Si vous utilisez les batteries de secours, l'AUTOCONFIGURATION doit être accomplie avec le tableau de commande alimenté avec la tension du secteur.

12.1) TABLEAU A: MENU PARAMÈTRES (PARAM)

Paramètre	mini.	maxi.	défaut	personnelles	Définition	Description
TCR	0 sec.	120 sec.	120 sec.		Temps fermeture automatique	Temps de pause avant la fermeture automatique.
UITRALL	1%	99%	50%		Vitesse ralentissement	Configurez la vitesse de ralentissement en choisissant une valeur qui soit un pourcentage de la vitesse maximum.
ESTART	30	250	150		Temps de démarrage	Temps de démarrage à chaque départ du moteur pendant lequel le contrôle des obstacles n'est pas actif. Exprimé en centièmes de seconde (150=1.5 s).
COUVOIRL	1%	99%	25%		Couple moteurs ouverture	Configure la force de poussée du moteur à l'ouverture à la vitesse normale.
CFERF	1%	99%	25%		Couple moteurs fermeture	Configure la force de poussée du moteur à la fermeture à la vitesse normale.
ZONE	0	127	0		Zone	Adresse de connexion série. Configurez en outre le numéro de Zone (Cf. les menus Paramètres) entre 0 et 127. Le numéro de zone permet de créer des groupes d'automatisations, répondant chacun à la centrale Master de Zone. Chaque zone ne peut avoir qu'un seul Master. Le Master de la zone 0 contrôle aussi les Masters et les Slaves des autres zones.
ESPRALL (par.spéc.6)	0	99%	20%		Espace ralentissement ouverture	Configurer l'espace de ralentissement à l'ouverture en choisissant une valeur en pourcentage de toute la course de la porte basculante.
ESPRALL FERF (par.spéc.7)					Espace ralentissement fermeture	Configurer l'espace de ralentissement à la fermeture en choisissant une valeur en pourcentage de toute la course de la porte basculante.

12.2) TABLEAU B: MENU LOGIQUES (LOGIC)

Logique	Default	Définition	Cochez réglage accompli	Description
TCR	OFF	Temps fermeture Automatique	ON	Active la fermeture automatique
			OFF	Exclut la fermeture automatique.
BLIMP. OUV	OFF	Bloque impulsions en	ON	L'impulsion de démarrage n'a aucun effet pendant la phase d'ouverture.
			OFF	L'impulsion de démarrage a un effet pendant la phase d'ouverture ou de fermeture.
BLIMP. TCR	OFF	Bloque impulsions TCA	ON	L'impulsion de démarrage n'a aucun effet pendant la pause TCA.
			OFF	L'impulsion de démarrage a un effet pendant la pause TCA.
3 PAS	OFF	3 Pas/4 Pas	ON	Active la logique 3 pas. Une impulsion de démarrage a les effets suivants : porte fermée : ouvre en ouverture: ferme et engage le TCA (s'il est configuré) porte ouverte: ferme en fermeture: ferme et ouvre à nouveau
			OFF	Active la logique 4 pas. Une impulsion de démarrage a les effets suivants : porte fermée : ouvre en ouverture: ferme et engage le TCA (s'il est configuré) porte ouverte: ferme en fermeture: ferme et n'engage pas le tca (stop) après l'arrêt: ouvre
PREAL	OFF	Préalarme	ON	Le clignotant s'allume 3 secondes environ avant le démarrage du moteur.
			OFF	Le clignotant s'éclaire au moment où les moteurs démarrent.
CELL. OUV	OFF	Photocellules en ouverture	ON	En cas d'obscurcissement, exclut le fonctionnement de la photocellule en ouverture. En phase de fermeture, inverse immédiatement
			OFF	En cas d'obscurcissement, les photocellules sont actives en ouverture et en fermeture: Un obscurcissement de la photocellule en fermeture invertit le mouvement uniquement après le dégagement de la photocellule.
FERAP	OFF	Fermeture rapide	ON	Ferme 3 s après le dégagement des photocellules avant d'attendre la fin du TCA configuré.
			OFF	Commande non engagée.
TEST Phot	OFF	Essai photocellules	ON	Active la vérification des photocellules
			OFF	Désactive la vérification des photocellules Désactivé (OFF) interdit la fonction de vérification des photocellules en autorisant la connexion de dispositifs dépourvus de contact supplémentaire vérification.

MANUEL D'INSTALLATION

Logique	Default	Définition	Cochez réglage accompli	Description
MasteR	OFF	Master/slave	ON	Le tableau de commande est configuré en tant que Master dans une connexion série centralisée. ATTENTION : la centrale configurée comme master doit être la première de la série.
			OFF	Le tableau de commande est configuré en tant que Slave dans une connexion série centralisée.
code FHE	OFF	Code fixe	ON	Le récepteur est configuré pour le fonctionnement en mode code fixe.
			OFF	Le récepteur est configuré pour le fonctionnement en mode code rolling.
ProgramRadio	ON	Programmation radiocommandes	ON	Active la mémorisation via radio des émetteurs : 1 - Appuyer en séquence sur la touche cachée (P1) et la touche normale (T1-T2-T3-T4) d'un émetteur déjà mémorisé en mode standard à travers le menu radio. 2 - Appuyer dans les 10s sur la touche cachée (P1) et sur la touche normale (T1-T2-T3-T4) d'un émetteur à mémoriser. Le récepteur sort du mode programmation après 10 s. Durant ce laps de temps on peut ajouter de nouveaux émetteurs. Ce mode ne demande pas d'accéder au tableau de commande.
			OFF	Désactive la mémorisation via radio des émetteurs. Les émetteurs ne sont mémorisés qu'en utilisant le menu Radio prévu à cet effet.
1 Mot. Actif	ON	1 Moteur actif	ON	Le 2 ^{ème} moteur éventuel (branché sur les bornes 1 et 2) en parallèle avec le moteur principal. Il n'est pas nécessaire de brancher le fin de course d'ouverture du 2 ^{ème} moteur (bornes 9-10 du PHEBE N SQ) Cf. Fig. H Réf.2-3.
			OFF	Contrôle le 2 ^{ème} moteur (branché sur les bornes 1 et 2) indépendamment du 1er moteur. Il faut brancher le fin de course d'ouverture sur le 2 ^{ème} moteur (bornes 9-10 du PHEBE N SQ) Cf. Fig. H Réf. 2 ou 3.
5cR-2ch	OFF	Voyant portail ouvert ou II canal radio	ON	La sortie entre les bornes 11 et 12 est configurée comme voyant portail ouvert..
			OFF	La sortie entre les bornes 11 et 12 est configurée comme II° canal radio.
PRESS Suc (interr.spé. 1*)	OFF	Pression fin de course fermeture	ON	A utiliser en présence de butée mécanique de fermeture. Cette fonction active la pression des vantaux sur la butée mécanique sans que celui-ci ne soit considéré comme un obstacle par le capteur amperostop. Le vantail continue alors sa course pendant encore 1,5 seconde après l'interception du fin de course. De la sorte en anticipant légèrement l'intervention du fin de course, on obtient l'arrêt parfait des vantaux sur la butée d'arrêt.
			OFF	A utiliser en absence de butée mécanique. Le mouvement n'est arrêté que par l'intervention du fin de course ; dans ce cas il faut régler très précisément l'intervention du fin de course de fermeture.
LG1 (interr.spé. 2*)	OFF	Logique 1	ON	La prochaine manœuvre qui sera commandée fera office d'Autoconfiguration (pour que cela se passe la manœuvre doit commencer à partir du fin de course de fermeture). A la fin de cette manœuvre la logique LG1 est configurée automatiquement sur OFF.
			OFF	Fonction désactivée
LG2 (interr.spé. 3*)	OFF	Logique 2	ON	Sortie bornes 6-7 comme clignotant (connexion lampe 24V 3W maxi).
			OFF	Sortie bornes 6-7 comme serrure électrique

*=Refer for universal handheld programmer.

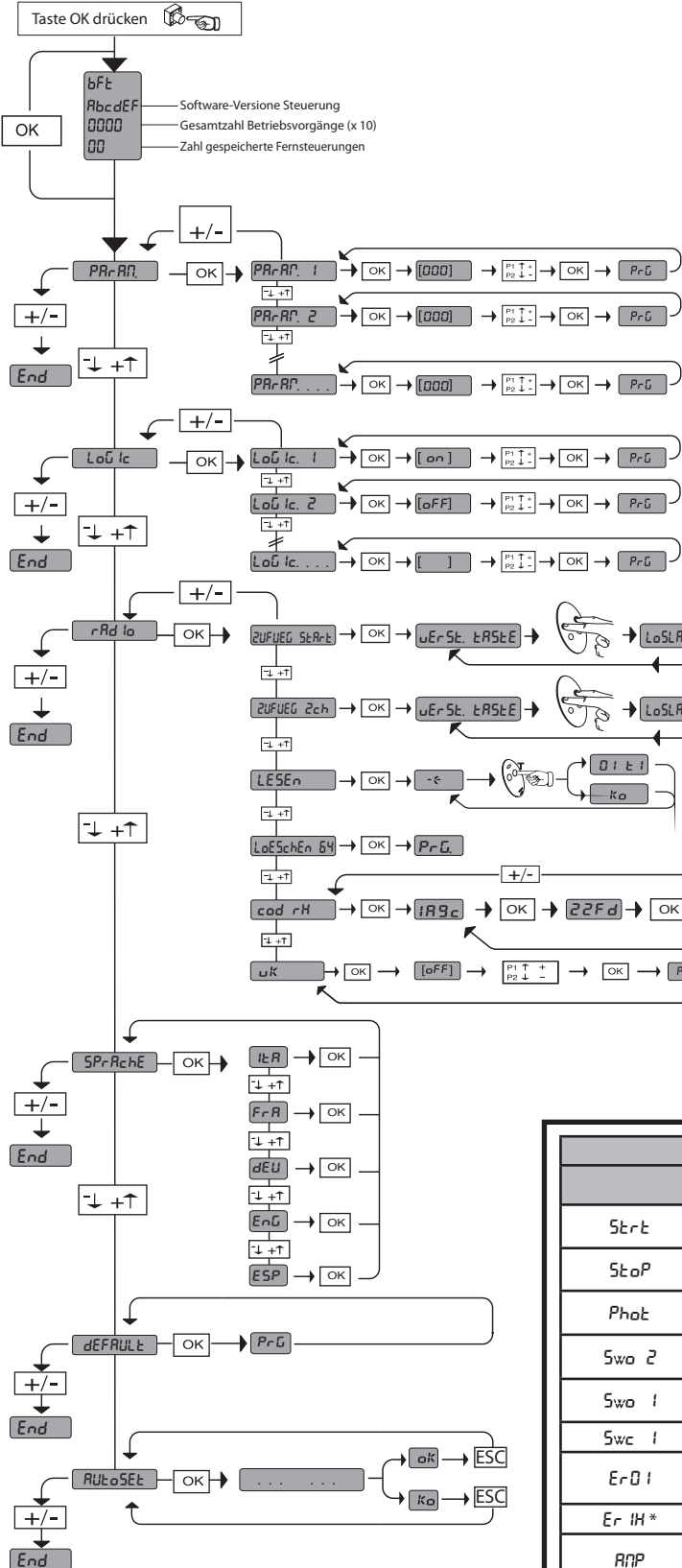
12.3) TABLEAU C: MENU RADIO (rRadio)

	Description
Adj Start	Ajouter Touche Start associe la touche voulue à la commande Start
Adj 2ch	Ajouter Touche 2ch associe la touche voulue à la commande 2 ^o canal radio
Lire	Lire Accomplit la vérification d'une touche d'un récepteur, si elle est mémorisée elle restitue la position de la radiocommande dans la mémoire (de 01 à 63) et le numéro de la touche (T1-T2-T3 ou T4)
EFFACEE 64	Supprimer Liste ATTENTION ! Supprime complètement de la mémoire du récepteur toutes les radiocommandes mémorisées.
code rH	Lecture code récepteur Affiche le code récepteur nécessaire pour cloner les radiocommandes.
wk	ON = Active la programmation à distance de la carte à travers un émetteur W LINK déjà mémorisé. Cette activation reste active pendant 3 minutes après la dernière pression sur la radiocommande W LINK. OFF = Programmation W LINK désactivée.



MENÜZUGRIFF Fig. 1

DB11675 00100_02



Legende:

+ ↑ Aufwärts

- ↓ Abwärts

OK ← Bestätigung/Aufleuchten Display

ESC + → Zurück zum Hauptmenü

ESC - → Zurück zum Hauptmenü

Siehe MENÜ PARAMETER

Siehe MENÜ LOGIKEN

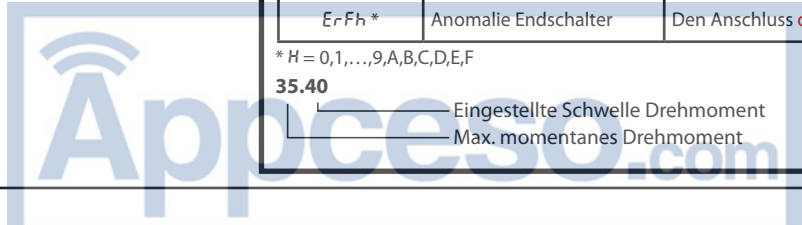
Siehe MENÜ FUNK

DIAGNOSE und ANZEIGEN		
	BESCHREIBUNG	ANMERKUNGEN
StArt	Aktivierung Eingang START	
StoP	Aktivierung Eingang STOPP	
PhoL	Aktivierung Eingang PHOT	
Swa 2	Aktivierung Eingang SWO 2	
Swa 1	Aktivierung Eingang SWO 1	
Swc 1	Aktivierung Eingang SWC 1	
ErDi	Anomalie Test Fotzellen	Den Anschluss der Fotzellen und/oder die Einstellung der Parameter/Logiken überprüfen
ErIH*	Anomalie Hardware	Die Anschlüsse des Motors überprüfen
ArP	Anomalie Amperostop	Sicherstellen, dass die Bewegung nicht behindert wird
Er4H*	Anomalie Thermoschalter	Die Abkühlung der Automatisierung abwarten
Er5H*	Anomalie Kommunikation	Den Anschluss der Zubehörvorrichtungen, der Erweiterungskarten und/oder der seriell angeschlossenen Geräte überprüfen
bRtL	Anomalie Stromversorgung Pufferbatterie	Die Automatisierung arbeitet mit Batteriespeisung
ErFh*	Anomalie Endschalter	Den Anschluss der Endschalter

* H = 0,1,...,9,A,B,C,D,E,F

35.40

— Eingestellte Schwelle Drehmoment
— Max. momentanes Drehmoment



ACHTUNG Wichtige Hinweise zur Sicherheit. Bitte lesen und befolgen Sie aufmerksam die Hinweise sowie die Bedienungsanleitung, die das Produkt begleiten, denn eine falsche Installation des Produkts kann zu Verletzungen von Menschen und Tieren sowie zu Sachschäden führen. Sie liefern wichtige Hinweise zur Sicherheit, zur Installation, zur Benutzung und zur Wartung. Bewahren Sie die Anweisungen auf, um sie der technischen Dokumentation hinzuzufügen und sie später konsultieren zu können.

1) ALLGEMEINE SICHERHEIT DES MONTEURS

ACHTUNG!

Eine falsche Installation oder eine unsachgemäße Benutzung des Produkts können Schäden an Personen, Tieren oder Sachen verursachen.

- Bitte lesen Sie aufmerksam die "Hinweise" und die "Bedienungsanleitung", die diesem Produkt beiliegen, da sie wichtige Angaben zur Sicherheit, zur Installation, zur Benutzung und zur Wartung enthalten.
- Entsorgen Sie die Verpackungsmaterialien (Plastik, Karton, Styropor usw.) unter Beachtung der geltenden nationalen Bestimmungen. Halten Sie Plastiktüten und Styropor von Kindern fern.
- Bewahren Sie die Anweisungen auf, um sie der technischen Dokumentation hinzuzufügen und sie später konsultieren zu können.
- Die Firma haftet nicht für Schäden, die auf die unsachgemäße Verwendung oder die Nichtbeachtung der Anweisungen in der vorliegenden Dokumentation zurückzuführen sind.
- Installieren Sie das Produkt nicht in einer explosionsgefährdeten Umgebung.
- Der Motor kann nicht an Flügeln installiert werden, in die Türen integriert sind (es sei denn, der Motor kann nicht betätigt werden, wenn die Tür offen ist).
- Die Konstruktionsmaterialien der Maschine und die Installation müssen den folgenden EU-Richtlinien entsprechen: 2004/108, 2006/95, 98/37 (sowie nachfolgende Abänderungen). In allen Ländern außerhalb der Europäischen Union sollten außer den geltenden nationalen Bestimmungen auch die vorgenannten Normen zur Gewährleistung der Sicherheit befolgt werden.
- Die Firma haftet nicht im Falle der Nichtbeachtung der Regeln der guten Technik bei der Konstruktion der Schließvorrichtungen (Türen, Tore usw.) sowie für verformungen, die während der Benutzung auftreten können.
- Unterbrechen Sie vorsämtlichen Eingriffen an der Anlage die Stromversorgung. Klemmen Sie falls vorhanden auch die eventuellen Pufferbatterien ab.
- Schalten Sie der Stromversorgung der Automatisierung einen Schalter oder einen allpoligen thermomagnetischen Schutzschalter mit einer Kontaktöffnung von mindestens 3.5 mm vor.
- Stellen Sie sicher, dass der Stromversorgung ein Differenzialschalter mit einer Eingriffsschwelle von 0,03 A vorgeschaltet wird.
- Stellen Sie sicher, dass die Anlage ordnungsgemäß geerdet wird. Schließen Sie alle Metallteile der Schließvorrichtung (Türen, Tore usw.) und alle Komponenten der Anlage an, die eine Erdungsklemme aufweisen.
- Wenden Sie alle Sicherheitsvorrichtungen (Fotozellen, Sensoren usw.) an, die auf Grundlage der anwendbaren Richtlinien und technischen Normen zum Schutz des Gefahrenbereiches gegen Quetschung, Erfassung und Abtrennung von Gliedmaßen erforderlich sind. Bringen Sie zumindest eine optische Anzeigevorrichtung (Blinkleuchte) in gut sichtbarer Position an und befestigen Sie außerdem ein Schild Achtung an der Struktur.
- Die Firma haftet nicht für die Sicherheit und den ordnungsgemäßen Betrieb der Automatik, falls Komponenten von anderen Herstellern verwendet werden.
- Verwenden Sie bei allen Wartungs- und Reparaturarbeiten ausschließlich Originalersatzteile.
- Nehmen Sie keine Änderungen an den Komponenten der Automatik vor, die von der Firma nicht ausdrücklich genehmigt werden.
- Die Installation muss unter Verwendung von Sicherheits- und Steuerungsvorrichtungen vorgenommen werden, die der Norm EN 12978 entsprechen.

ÜBERPRÜFUNG DER AUTOMATISIERUNG

Nehmen Sie eine sorgfältige Kontrolle der folgenden Punkte vor, bevor Sie Automatisierung in Betrieb nehmen:

- Stellen Sie sicher, dass alle Komponenten sicher befestigt worden sind.
- Stellen Sie sicher, dass alle Sicherheitsvorrichtungen (Fotozellen – Druckluft-Tastschienen usw.) ordnungsgemäß funktionieren.
- Überprüfen Sie das Bedienelement für das Notfallmanöver.
- Überprüfen Sie die Öffnung und die Schließung mit angeschlossenen Steuerungsvorrichtungen.
- Überprüfen Sie die Elektronik-Logik für den normalen (oder den individuell angepassten) Betrieb des Steuergeräts.

EINSTELLUNG DER SCHUBKRAFT

ACHTUNG: Stellen Sie sicher, dass der Wert der Kraft, gemessen an den gemäß Norm EN12445 vorgesehenen Punkte, kleiner als der in der Norm EN 12453 angegeben ist.

Die Schubkraft kann mit der elektronischen Einstellung des Steuergeräts mit großer Präzision eingestellt werden. Die Betriebsweise des Anschlags wird in der Bedientafel elektronisch eingestellt. Für einen sicheren Quetschungsschutz muss die Schubkraft ein wenig über der Kraft liegen, die für die Bewegung des Flügels beim Öffnen und Schließen liegt; die Kraft, die an der Spitze des Flügels gemessen wird, darf die von den oben angegebenen Normen vorgesehenen Grenzwerte nie überschreiten.

BEFEHL

Die Steuerung kann in Abhängigkeit von den Anforderungen der Installation auf verschiedene Weise erfolgen (manuell, mit Fernbedienung, Zugangskontrolle mit Magnet-Badge usw.). Bitte nehmen Sie für die verschiedenen Steuerungssysteme auf die entsprechenden Anweisungen Bezug. Unterweisen Sie die Benutzer der Anlage hinsichtlich der angewendeten Steuerungssysteme sowie der manuellen Öffnung im Notfall.

FUNKTIONSSTÖRUNGEN UND IHRE BEHEBUNG

Defekte Funktionsweise des Getriebemotors

- Überprüfen Sie mit einem geeigneten Messgerät, ob nach den Befehlen Öffnen oder Schließen Spannung an den Kontakten des Getriebemotors anliegt. Wenn der Motor vibriert oder nicht läuft, kann die Ursache sein:
- Falscher Anschluss der Leiter (Anschlussplan überprüfen).
- Die Anschlüsse des Betriebs des Motors im Steuergerät vertauschen, falls sich der Flügel entgegen der vorgesehenen Richtung bewegt. Der erste Befehl nach einer Unterbrechung der Stromversorgung muss die Öffnung sein.

VERSCHROTTUNG

Bei der Entsorgung der Materialien müssen die geltenden Bestimmungen beachtet werden. Bei der Verschrottung der Automatisierung gibt es keine besonderen Risiken, die auf der Automatisierung selbst beruhen. Bei der Wiederverwertung der Materialien sollte sie nach Typen getrennt werden (elektrische Teile – Kupfer – Aluminium – Kunststoff usw.).

ENTSORGUNG

Achtung: Bitte wenden Sie sich ausschließlich an qualifiziertes Fachpersonal. Falls die Automatisierung ausgebaut wird, um an einem anderen Ort wieder eingebaut zu werden, muss Folgendes beachtet werden:

- Unterbrechen Sie die Stromversorgung und klemmen Sie die gesamte externe elektrische Anlage ab.
- Nehmen Sie die Ersetzung der Bauteile vor, die nicht ausgebaut werden können oder beschädigt sind.

2) ALLGEMEINE SICHERHEIT DES BENUTZERS

- Da die Automatisierung auf nicht sichtbare Weise ferngesteuert werden kann, ist eine häufige Überprüfung aller Sicherheitsvorrichtungen erforderlich.
- Dieses Produkt wurde ausschließlich für die in der vorliegenden Dokumentation angegebene Verwendung konzipiert und gefertigt. In dieser Dokumentation nicht angegebene Verwendungsweisen könnten zu Schäden und Gefahren führen.
- Untersagen Sie den Aufenthalt von Personen und Kindern im Wirkungsbereich der Automatik.
- Halten Sie die Funkfernbedienung oder sonstige Steuerungsvorrichtungen von Kindern fern, um unbeabsichtigte Betätigungen der Automatik zu vermeiden.
- Diese Anwendung ist nicht für die Benutzung durch Personen (einschließlich Kinder) mit eingeschränkten geistigen, körperlichen oder sensorischen Fähigkeiten bestimmt, oder aber durch Personen, die nicht über die erforderlichen Kenntnisse verfügen, es sein denn unter Überwachung oder nach Einweisung in die Benutzung durch die für ihre Sicherheit verantwortlichen Personen.
- Der Benutzer darf keinerlei Eingriffe oder Reparaturversuche an der Automatik vornehmen und muss sich dafür an qualifiziertes Personal wenden.
- Alles, was in den vorliegenden Anweisungen nicht ausdrücklich erlaubt ist, ist als untersagt anzusehen.
- Falls das Netzkabel beschädigt ist, muss es vom Hersteller, seinem technischen Kundendienst oder einer ähnlich qualifizierten Person ausgewechselt werden.

Der ordnungsgemäße Betrieb der Automatisierung wird nur gewährleistet, wenn die im vorliegenden Handbuch angegebenen Daten eingehalten werden. Die Firma haftet nicht für Schäden, die durch die Nichtbeachtung der Installationsanweisungen sowie Angaben im vorliegenden Handbuch verursacht werden. Die Beschreibungen und Abbildungen im vorliegenden Handbuch sind unverbindlich. Unter Beibehaltung der wesentlichen Eigenschaften des Produktes kann die Firma jederzeit und ohne Verpflichtung zur Aktualisierung des vorliegenden Handbuches Änderungen zur technischen, konstruktiven oder handelstechnischen Verbesserung vornehmen.

1) ALLGEMEINES

Die Bedientafel **HYDRA N** eignet sich für die Steuerung von einem oder zwei Trieben der Serie **PHEBE N**, die für die Automatisierung von Schwenktoren unterschiedlichen Typs entwickelt wurden.

Die Tafel kann:

- An Bord der Serie **PHEBE N Abb. A Pos. 1** vorhanden sein.
- auf der Tafel an der Wand montiert sein, die für die Serie ohne Steuergerät an Bord verwendet wird (Serie **PHEBE N SQ) Abb. A Pos. 2**.

Falls ein Schwenkoren mit zwei Motoren automatisiert werden soll, sind zwei Konfigurationen möglich:

- 1 **PHEBE N/HYDRA N** + 1 **PHEBE N SQ** Abb. H Pos.1
- 2 **PHEBE N SQ** + 1 **HYDRA N QSG** mit Tafel, montiert an der Wand **Abb. H Pos. 3**. Wird vom Hersteller mit Standardeinstellung der Funktionen geliefert. Alle Änderungen müssen mit der eingebauten Display-Programmierungseinheit oder der tragbaren Universal-Programmierungseinheit vorgenommen werden. Das Steuergerät unterstützt vollständig das Protokoll EELINK.

Die Eigenschaften der Tafel **HYDRA N** sind:

- Steuerung von einem oder zwei Motoren 24 V $\overline{\text{---}}$ und Verlangsamung, einstellbar als Raum oder Geschwindigkeit.
- Steuerung der Funkbedienungen
- Vorbereitung für den Betrieb mit lokalen oder zentralisierten Bedienelementen über Kabel.

2) TECHNISCHE DATEN	
Stromversorgung	230V~ ±10%, 50Hz einphasig (*)
Isolierung Netz/Niederspannung	> 2MΩ 500V $\overline{\text{---}}$
Betriebstemperatur	-10 / +55°C
Dielektrische Starrheit	Netz/Niederspannung 3750V~ für eine Minute
Ausgangsstrom Motor	7.5A+7.5A max
Umschaltstrom Relais Motor	10A
Max. Leistung Motoren	168 W für Motor
Stromversorgung Zubehör	24V~ (max. Aufnahme 0.2 A)
Kontrollleuchte Tor offen	Ausschaltglied (24V~/1A max.)
Blinkleuchte	24V~ 25W max
Abmessungen	siehe Abb. A
Anzahl der Kombinationen	4 Milliarden
Max. Anzahl der abspeicherbaren Funkbedienungen	63

(* weitere Spannungen auf Anfrage lieferbar)

Verwendbare Sendertypen:

Alle kompatiblen Sender mit ROLLING CODE



3) ORBEREITUNG LEITUNGEN Abb.B

Bereiten Sie die elektrische Anlage vor und nehmen Sie dabei auf die geltenden Bestimmungen für elektrische Anlagen CEI 64-8, IEC364, Harmonisierung HD384 sowie die sonstigen nationalen Normen Bezug.

4) NSCHLÜSSE KLEMMLEISTE Abb. C

ACHTUNG! Verwenden Sie für den Anschluss an das Stromnetz mehradrige Kabel mit einem Mindestquerschnitt von 3 x 1,5 mm² vom Typ, der von den geltenden Bestimmungen vorgeschrieben wird.

Verwenden Sie für den Anschluss der Motoren Kabel mit einem Mindestquerschnitt von 1,5 mm² vom Typ, der von den geltenden Bestimmungen vorgeschrieben wird. Wenn das Kabel zum Beispiel im Außenbereich (im Freien) verlegt wird, muss es zumindest H07RN-F entsprechen, während es im Innenbereich (in einem Kabelkanal) zumindest H05 VV-F entsprechen muss.

KLEMMLEISTE	BESCHREIBUNG
L N	Netzstromversorgung einphasig 230V*~ ±10%
1-2	Anschluss Motor 2 (falls vorgesehen): 1 BRAUN (+) 2 BLAU (-)
3-4	Blinkleuchte 24 V max. 25 W
5-6	Elektroschloss 24V oder Blinkleuchte intermittierend max. 24V 3W (Logik LG2)
7-8	Stromversorgung Zubehör (max. Aufnahme 0.2 A): 24 V~ bei Netzbetrieb. 24 V $\overline{\text{---}}$ (7+,8-) Betrieb ohne Netz und zusätzliches Pufferbatterie-Kit.
9-10	Ausgang Stromversorgung Sicherheitsvorrichtungen (Sender Fotozellen und Sender Tasteleiste, (max. Aufnahme 0.2 A). Anm.: Ausgang nur aktiv während des Manöverzyklus. 24 V~ Vsafe bei Netzbetrieb. 24 V $\overline{\text{---}}$ (9+,10-) Vsafe Betrieb ohne Netz und zusätzliches Pufferbatterie-Kit.

11-12	Freier Kontakt (Einschaltglied). Kontrollleuchte Tor offen SCA (24V max. 3 W) oder Ausgang 2. Funkkanal. Die Option kann im "Menü Logiken" eingestellt werden.
13-14	Taste Befehl START und abschließbarer Wahlschalter (Einschaltglied).
13-15	Taste Befehl STOP (Ausschaltglied). Hält die Automatisierung in jedem Fall bis zum neuen Start an. Falls nicht verwendet, überbrückt lassen.
13-16	Eingang PHOT . Eingang Fault, falls nicht verwendet überbrückt lassen.
17	Eingang FAULT (Einschaltglied). Eingang für Fotozelle mit Einschaltglied für die Überprüfung Abb. J Pos. 2-3-4-5 .
13-18	Endschalter Öffnung Motor 2 (SWO2)
19-20	Ausgang für Kontrolle Lampe PHEBE N SQ Abb. H
21-22	Antenne (21 Strumpf -22 Signal). Verwenden Sie eine auf 433 MHz abgestimmte Antenne. Verwenden Sie die Verbindung Antenne-Empfänger ein Koaxialkabel RG58. Das Vorhandensein von metallischen Massen in der Nähe der Antenne kann den Funkempfang stören. Montieren Sie die Antenne bei ungenügender Reichweite des Senders an einer geeigneteren Stelle.

Nur für Ausführung Tafel QSG:

KLEMMLEISTE	BESCHREIBUNG
23-25	Endschalter Öffnung Motor 1 (Ausschaltglied)
23-24	Endschalter Schließung Motor 1 (Ausschaltglied)
26-27	Anschluss Motor 1: 26 BRAUN (+) 27 BLAU (-)
28-29	Ausgang Transformator/Eingang 24V von Pufferbatterie (28-,29+).

5) ANSCHLUSS VON EINEM PAAR NICHT ÜBERPRÜFTEN FOTOZELLEN Abb. D

6) ABSPEICHERUNG FERNBEDIENUNG Abb. E

7) EINSTELLUNG DER VERLANGSUMUNGSGESCHWINDIGKEIT Abb. F

8) ANSCHLUSS KLEMMLEISTE PHEBE N SQ - HYDRA N Abb. H

- Pos. 1) Anschluss 2 Motoren (PHEBE N/HYDRA N + 1 PHEBE N SQ)
Die Klemmen 9 und 10 von PHEBE N SQ werden in Abhängigkeit von der Logik " I FLÜGELN RHE LU" angeschlossen oder nicht (siehe Tabelle B).
- Pos. 2) Anschluss 1 Motor an HYDRA N in Tafel QSG
Die Logik " I FLÜGELN RHE LU" muss ON sein (siehe Tabelle B)
- Pos. 3) Anschluss 2 Motoren (HYDRA N in Tafel QSG + 2 PHEBE N SQ)
Die Klemmen 9 und 10 von PHEBE N SQ (MOT.2) werden in Abhängigkeit von der Logik " I FLÜGELN RHE LU" angeschlossen oder nicht (siehe Tabelle B).

9) ANSCHLUSS AN ERWEITERUNGSKARTEN UNIVERSAL-HANDPROGRAMMIERGERÄT (Abb. I)

Bitte nehmen Sie auf das spezifische Handbuch Bezug.

9.1) Anschluss an WIEGAND-Systeme über SCS-WIE.

Bitte nehmen Sie auf die Anweisungen des Moduls SCS-WIE Bezug.

10) INGANG ÜBERPRÜFTE FOTOZELLEN Abb. J

11) ZUGANG ZU DEN MENÜS: ABB. 1

11.1) MENÜ PARAMETER (PR-RP) (TABELLA "A" PARAMETRI)

11.2) MENÜ LOGIKEN (LOGIC) (TABELLA "B" LOGIKEN)

11.3) MENÜ FUNK (RFID) (TABELLA "C" FUNK)

- WICHTIGERHINWEIS:KENNZEICHNENSIEDENERSTENABGESPEICHERTEN SENDER MIT DER SCHLÜSSEL-MARKE (MASTER).

Bei der manuellen Programmierung vergibt der erste Sender den SCHLÜSSELCODE DES EMPFÄNGERS; dieser Code ist für das anschließende Clonen der Funkbedienungen erforderlich.

Der eingebaute Empfänger Clonix weist außerdem einige wichtige erweiterte Funktionen auf:

- Clonen des Master-Senders (Rolling-Code oder fester Code)
- Clonen zur Ersetzung von bereits in den Empfänger eingegebenen Sendern
- Verwaltung der Datenbank der Sender
- Verwaltung Empfängergruppe

Bitte nehmen Sie für die Benutzung dieser erweiterten Funktionen auf die Anleitung des Universal-Programmiergeräts und die allgemeine Anleitung für die Programmierung der Empfänger Bezug.

MONTAGEANLEITUNG

11.4) MENÜ SPRACHE (L INÜÜR)

Gestattet die Einstellung der Displaysprache der Programmierereinheit.

11.5) MENU DEFAULT (DEFUALT)

Stellt die Steuereinheit auf die voreingestellten Defaultwerte zurück. Nach einer Rückstellung muss ein neues AUTOSET vorgenommen werden.

11.6) MENU AUTOSET (RÜLÖSE) FIG. G

Gestattet die automatische Einstellung des Drehmoments der Motoren und der entsprechenden Verlangsamungen.

Stellen Sie vor dem Starten der Funktion AUTOSET die Verlangsamungsgeschwindigkeit ein (Fig. F).

⚠️ ACHTUNG! Die Operation AUTOSET wird am Endschalter Schließung vorgenommen. Wenn versucht wird, den AUTOSET in einer anderen Position durchzuführen, erscheint die Fehlermeldung: "Kα" und das Manöver wird nicht ausgeführt.

⚠️ ACHTUNG! Die Operation AUTOSET wird nur nach der Überprüfung der ordnungsgemäßen Bewegung des Torflügels (Öffnung/Schließung) sowie des ordnungsgemäßen Eingreifens der Endschalter vorgenommen. Während dieser Phase müssen die Abdunkelung der Fotozellen sowie die Benutzung der Befehle START, STOP und die des Displays verhindert werden.

⚠️ ACHTUNG! Während der Phase AUTOSET ist die Funktion Hinderniserfassung nicht aktiv; der Monteur muss die Bewegung der Automatisierung überwachen und verhindern, dass Personen oder Sachen in den Bewegungsbereich der Automatisierung gelangen.

Bei der Benutzung von Pufferbatterien muss der AUTOSET ausgeführt werden, während die Schalttafel vom Netz gespeist wird.

12.1) TABELLE A: MENÜ PARAMETER (PR-RP)

Parameter	min.	max.	default	persönlich	Definition	Beschreibung
ECR	0 sec.	120 sec.	120 sec.		Zeit automatische Schließung	Pausenzeit vor der automatischen Schließung.
VELGESch.	1%	99%	50%		Geschwindigkeit Verlangsamung	Stellen Sie die Verlangsamungsgeschwindigkeit durch Auswahl eines prozentualen Werts der max. Geschwindigkeit ein.
ESchRt	30	250	150		Schubzeit	Schubzeit bei jedem Starten des Motors, während der die Hinderniskontrolle nicht aktiv ist. Ausgedrückt in Hundertstel Sekunden (150=1.5 s).
dRUF uERL.	1%	99%	25%		Drehmomente Motoren Öffnung	Stellt die Schubkraft des Motor beim Öffnen mit normaler Geschwindigkeit ein.
dZU	1%	99%	25%		Drehmoment Motoren Schließung	Stellt die Schubkraft des Motor beim Schließen mit normaler Geschwindigkeit ein.
ZonE	0	127	0		Bereich	Serielle Anschlussadresse. Geben Sie eine Zonennummer zwischen 0 und 127 ein. Die Zonennummer gestattet die Bildung von Automatisierungsbereichen, die jeweils vom Zonen-Master kontrolliert werden. Jede Zone muss einen Master haben. Der Master der Zone 0 kontrolliert auch die Master der anderen Zonen.
uERLGEschRUF. (sonderparam. 6)	0	99%	20%		Verlangsamungsraum Öffnung	Den Verlangsamungsraum bei der Öffnung einstellen und einen prozentualen Wert der Gesamtbewegung des Schwenktors wählen.
uERLGEsch ZU (sonderparam. 7)				Verlangsamungsraum Spazio Schließung	Den Verlangsamungsraum bei der Schließung einstellen und einen prozentualen Wert der Gesamtbewegung des Schwenktors wählen.	

12.2) TABELLE B: MENÜ LOGIKEN (LÖG IC)

Logik	Default	Definition	Die vorgenommene Einstellung markieren	Beschreibung
ECR	OFF	Zeit automatische Schließung	ON	Aktiviert die automatische Schließung
			OFF	Deaktiviert die automatische Schließung.
IMPULSbLRUF	OFF	Impulse blockieren Öffnung	ON	Der Startimpuls hat während der Phase der Öffnung keinerlei Auswirkung.
			OFF	Der Startimpuls hat während der Phase der Öffnung oder Schließung Auswirkung.
IMPULSbLECR	OFF	Blockierung Impulse TCA	ON	Der Startimpuls hat während der Phase der Öffnung keinerlei Auswirkung.
			OFF	Der Startimpuls hat während der Phase der Öffnung Auswirkung.
3 Schritte	OFF	3 Schritte/ 4Schritte	ON	Aktiviert die Logik 3 Schritte. Ein Startimpuls hat die folgenden Auswirkungen: Tür geschlossen: öffnet bei Öffnung: hält an und schaltet TCA ein (falls konfiguriert) Tür offen: schließt bei Schließung: hält an und öffnet erneut
			OFF	Aktiviert die Logik 4 Schritte. Ein Startimpuls hat die folgenden Auswirkungen: Tür geschlossen: öffnet bei Öffnung: hält an und schaltet TCA ein (falls konfiguriert) Tür offen: schließt bei Schließung: Stoppt und schaltet TCA nicht ein (Stopp) nach Stopp: öffnet
uorLRrP	OFF	Voralarm	ON	Die Blinkleuchte geht ca. drei Sekunden vor dem Starten der Motoren an.
			OFF	Die Blinkleuchte geht gleichzeitig mit dem Starten der Motoren an.
FotoZURUF	OFF	Fotozellen bei Öffnung	ON	Deaktiviert beim Öffnen das Funktionieren der Fotozelle bei Abdunkelung. Beim Schließen schaltet sie direkt um.
			OFF	Bei Abdunkelung sind die Fotozellen sowohl beim Öffnen, als auch beim Schließen aktiv. Eine Abdunkelung der Fotozelle beim Schließen kehrt die Bewegungsrichtung erst nach der Freigabe der Fotozelle um
SchnELLSchLIES	OFF	Schnelles Schließen	ON	Schließt drei Sekunden nach der Freigabe der Fotozellen, ohne das Ende der eingestellten TCA abzuwarten.
			OFF	Befehl nicht aufgenommen.

MONTAGEANLEITUNG

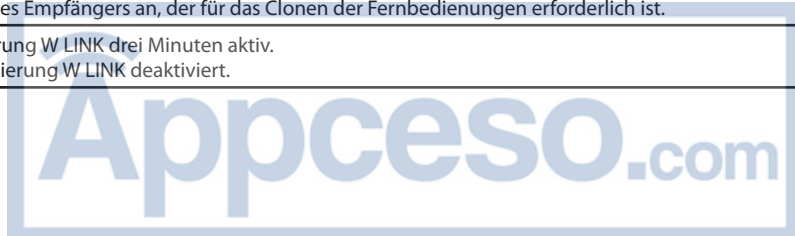
DB11675 00100_02

Logik	Default	Definition	Die vorgenommene Einstellung markieren	Beschreibung
ESt Phot	OFF	Fotzellen bei Öffnung	ON	Deaktiviert beim Öffnen das Funktionieren der Fozozelle bei Abdunkelung. Beim Schließen schaltet sie direkt um.
			OFF	Bei Abdunkelung sind die Fotzellen sowohl beim Öffnen, als auch beim Schließen aktiv. Eine Abdunkelung der Fozozelle beim Schließen kehrt die Bewegungsrichtung erst nach der Freigabe der Fozozelle um
PStEr	OFF	Master/slave	ON	Die Schalttafel wird in einer zentralisierten seriellen Verbindung als Master eingestellt. ACHTUNG: Das als Master eingestellte Steuergerät muss das erste der Reihe sein.
			OFF	Die Schalttafel wird in einer zentralisierten seriellen Steuerung als Slave eingestellt.
FSt code	OFF	Fester Code	ON	Der Empfänger ist für den Betrieb mit festem Code konfiguriert.
			OFF	Der Empfänger ist für den Betrieb mit Rolling-Code konfiguriert.
PröFünc	ON	Programmierung Fernbedienungen	ON	Aktiviert die Abspeicherung der Sender über Funk: 1- Drücken Sie nacheinander die versteckte Taste (P1) und die normale Taste (T1-T2-T3-T4) eines bereits in der Standardmodalität mit dem Menü Funk abgespeicherten Senders. 2- Drücken Sie innerhalb von 10 Sek. Die versteckte Taste (P1) und die normale Taste (T1-T2-T3-T4) eines abzuspeichernden Senders. Der Empfänger verlässt die Programmiermodalität nach 10 Sekunden, innerhalb dieser Zeit können weitere neue Sender eingegeben werden. Diese Modalität macht den Zugang zur Steuerungskarte nicht erforderlich.
			OFF	Deaktiviert die Abspeicherung der Sender über Funk. Die Sender werden nur mit dem entsprechen Menü Funk abgespeichert.
1 FLUGEL	ON	1 Motor aktiv	ON	Kontrolliert den eventuellen 2. Motor (angeschlossen an die Klemmen 1 und 2) parallel zum Hauptmotor. Das Anschließen der entsprechenden Endschalter Öffnung an den 2. Motor ist nicht erforderlich (Klemmen 9-10 von PHEBE N SQ). Siehe Abb. Pos. 2-3.
			OFF	Kontrolliert den 2. Motor (angeschlossen an die Klemmen 1 und 2) unabhängig vom 1. Motor. Der Endschalter Öffnung muss an den 2. Motor angeschlossen werden (Klemmen 9-10 von PHEBE N SQ). Siehe Abb. H Pos. 2 oder 3
ScR-2ch	OFF	Kontrollleuchte Tor offen oder 2, Funkkanal	ON	Der Ausgang zwischen den Klemmen 14-15 wie als Kontrollleuchte Tor offen konfiguriert.
			OFF	Der Ausgang zwischen den Klemmen 14-15 wird als 2. Funkkanal konfiguriert.
drÜch SÜc (spez. Dip 1*)	OFF	Druck Anschlag Schließung	ON	Zu verwenden, wenn ein Anschlag Schließung vorhanden ist. Diese Funktion aktiviert den Druck des Flügels auf den Anschlag, ohne dass er vom Sensor Amperostop als Hindernis angesehen wird. Der Flügel setzt seine Bewegung nach der Erfassung des Endschalters für weitere 1,5 Sekunden fort. Auf diese Weise wird durch leichtes Vorverlegen des Anschlags Schließung ein perfektes Anliegen der Flügel am Anschlag erzielt.
			OFF	Zu verwenden ohne Anschläge. Die Bewegung wird ausschließlich durch den Eingriff des Anschlags angehalten; in diesem Fall ist eine präzise Einstellung des Eingriffs des Anschlags Schließung erforderlich.
LG 1 (spez. Dip 2*)	OFF	Logica 1	ON	Das nachfolgende Manöver, das gesteuert wird, wird als Autoset verwendet (dazu muss das Manöver am Endschalter Schließung beginnen). Am Ende dieses Manövers wird die Logik "LG1" automatisch auf OFF gestellt.
			OFF	Funktion deaktiviert
LG2 (spez. Dip 3*)	OFF	Logica 2	ON	Ausgang Klemmen 6-7 als Blinkleuchte (Anschluss Lampe 24V 3W max.).
			OFF	Ausgang Klemmen 6-7 als Elektroschloss.

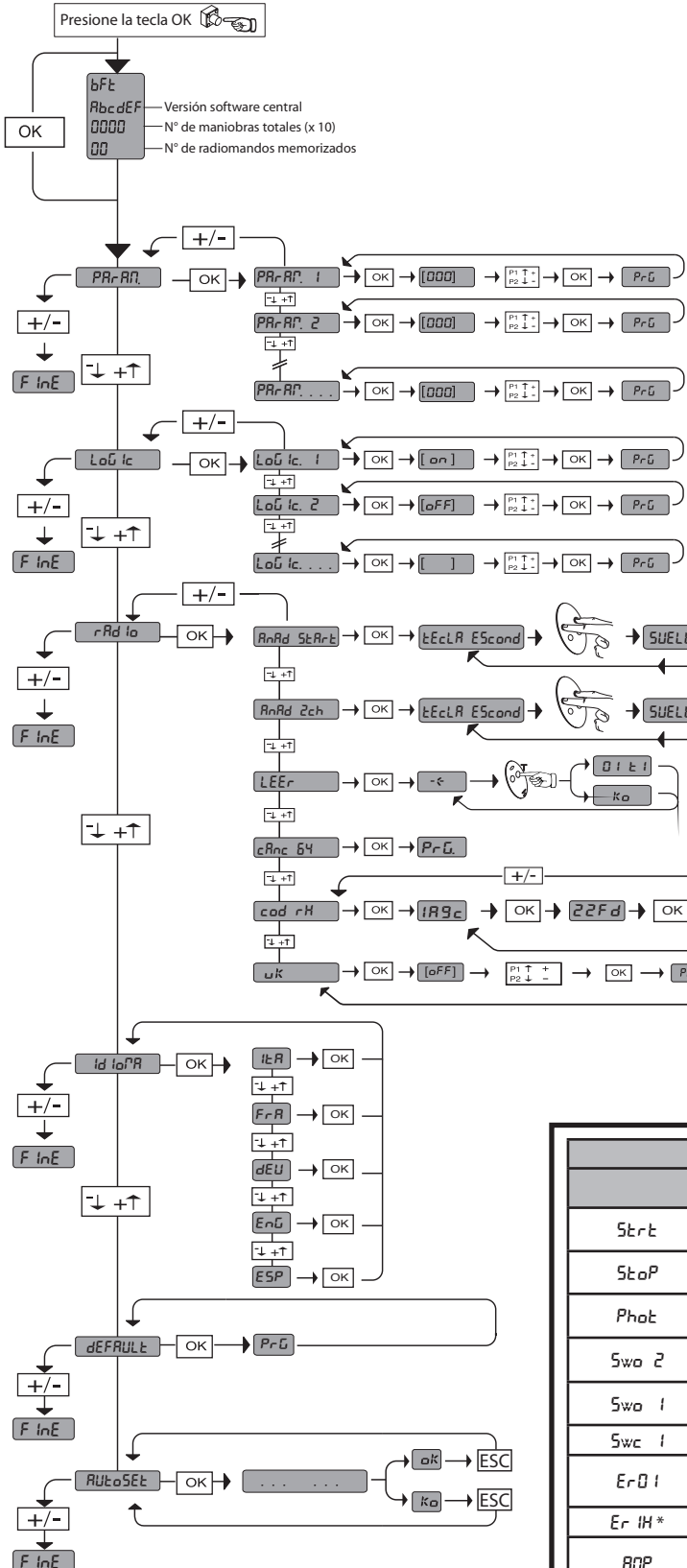
* UNIVERSAL-HANDPROGRAMMIERGERÄT

12.3) TABELLE C: MENÜ FUNK (rRd Ia)

	Beschreibung
ZUFÜEG StArt	Hinzufügen Taste Start Ordnet die gewünschte Taste dem Befehl Start zu.
ZUFÜEG 2ch	Hinzufügen Taste 2ch Ordnet die gewünschte Taste dem Befehl 2. Funkkanal zu
ESEn	Lesen Führt die Überprüfung einer Taste eines Empfängers aus, gibt falls abgespeichert die Position der Fernbedienungen im Speicher (von 01 bis 63) und die Nummer der Taste (T1-T2-T3 oder T4) zurück.
LöESchEn 64	Liste löschen ACHTUNG! Entfernt alle abgespeicherten Fernbedienungen vollständig aus dem Speicher des Empfängers.
cod rH	Lesung Code Empfänger Zeigt den Code des Empfängers an, der für das Clonen der Fernbedienungen erforderlich ist.
ÜK	ON = Funksteuerung W LINK drei Minuten aktiv. OFF = Programmierung W LINK deaktiviert.



ACCESO A LOS MENUS Fig. 1



LEGENDA

+ ↑ Desplazar hacia arriba

- ↓ Desplazar hacia abajo

OK ← Confirmación/Encendido pantalla

ESC + [] Retorno al menú principal

ESC - []

Véase MENÚ PARÁMETROS

Véase MENÚ LÓGICAS

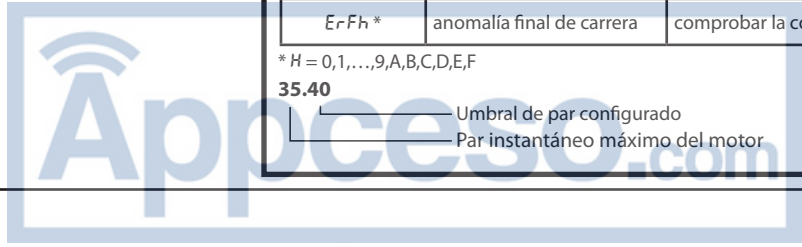
Véase MENÚ RADIO

DIAGNÓSTICO y SEÑALIZACIONES		
	DESCRIPCIÓN	NOTAS
St r t	activación entrada START	
St o P	activación entrada STOP	
Ph o t	activación entrada PHOT	
Sw o 2	activación entrada SWO 2	
Sw o 1	activación entrada SWO 1	
Sw c 1	activación entrada SWC 1	
Er 0 1	anomalía prueba fotocélulas	comprobar conexión fotocélulas y/o configuración parámetros/lógicas
Er H *	anomalía hardware	comprobar conexiones al motor
ANP	anomalía amperio-stop	comprobar que el movimiento no está obstaculizado
Er 4H *	anomalía térmica	esperar que la automatización se enfríe
Er 5H *	anomalía comunicación	comprobar la conexión con los dispositivos accesorios y/o tarjetas de expansión o conexiones seriales
bR t t	anomalía alimentación batería compensadora	la automatización funciona a batería
Er Fh *	anomalía final de carrera	comprobar la conexión finales de carrera

* H = 0,1,...,9,A,B,C,D,E,F

35.40

— Umbral de par configurado
 — Par instantáneo máximo del motor



ATENCIÓN Importantes instrucciones de seguridad. Leer y seguir con atención el folleto Advertencias y el Manual de instrucciones que acompañan el producto, ya que la instalación incorrecta puede causar daños a personas, animales o cosas. Dichas instrucciones brindan importantes indicaciones concernientes a la seguridad, la instalación, el uso y el mantenimiento. Conservar las instrucciones para adjuntarlas a la documentación técnica y para consultas futuras.

1) SEGURIDAD GENERAL PARA EL INSTALADOR

¡ATENCIÓN! Una instalación incorrecta o un uso inapropiado del producto, pueden ocasionar daños a personas, animales o cosas.

- Leer atentamente el folleto "Advertencias" y el "Manual de instrucciones" que acompañan este producto, ya que brindan importantes indicaciones concernientes a la seguridad, la instalación, el uso y el mantenimiento.
- Eliminar los materiales de embalaje (plástico, cartón, poliestireno, etc.) según lo previsto por las normas vigentes. No dejar sobros de nylon y poliestireno al alcance de los niños.
- Conservar las instrucciones para adjuntarlas a la documentación técnica y para consultas futuras.
- La Empresa no se responsabiliza por todo aquello que pudiera derivar del uso incorrecto o diferente a aquel para el cual está destinado e indicado en la presente documentación.
- No instalar el producto en atmósfera explosiva.
- El motor no se puede instalar en hojas que incorporan puertas (salvo que el motor no se active cuando la puerta está abierta).
- Los elementos de fabricación de la máquina y la instalación deben presentar conformidad con las siguientes Directivas Europeas: 2004/108/CEE, 2006/95/CEE, 98/37/CEE, 99/05/CEE (y sus posteriores modificaciones). Para todos los países extra CEE, además de las normas nacionales vigentes, para lograr un nivel de seguridad apropiado se deben respetar también las normas antes citadas.
- La Empresa no se responsabiliza por el incumplimiento de la Buena Técnica en la fabricación de los cierres (puertas, cancelas, etc.), así como por las deformaciones que pudieran producirse durante su uso.
- Antes de realizar cualquier intervención en la instalación, interrumpir la alimentación eléctrica. Desconectar también eventuales baterías compensadoras si estuvieran presentes.
- En la red de alimentación de la automatización, se debe prever un interruptor o un magnetotérmico omnipolar, con una distancia de apertura de los contactos igual o superior a 3,5 mm.
- Comprobar que en el origen de la red de alimentación, haya un interruptor diferencial con umbral de 0.03A.
- Comprobar que la instalación de puesta a tierra esté realizada correctamente: conectar todas las piezas metálicas del cierre (puertas, cancelas, etc.) y todos los componentes de la instalación con borne de tierra.
- Aplicar todos los dispositivos de seguridad (fotocélulas, cantos sensibles, etc.) necesarios para proteger el área de peligros de aplastamiento, arrastre, corte, según y de conformidad con las directivas y normas técnicas aplicables.
- Aplicar al menos un dispositivo de señalización luminosa (parpadeante) en posición vertical, fijar a la estructura un cartel de Atención.
- La Empresa no se responsabiliza de la seguridad y el buen funcionamiento de la automatización, en caso que se utilicen componentes de otros fabricantes.
- Usar exclusivamente piezas originales para todas las operaciones de mantenimiento y reparación.
- No realizar ninguna modificación a los componentes de la automatización si no se cuenta con autorización expresa por parte de la Empresa.
- La instalación se debe realizar utilizando dispositivos de seguridad y mandos conformes a la EN 12978.

CONTROL DE LA AUTOMATIZACIÓN

Antes de que la automatización quede definitivamente operativa, controlar estrictamente lo siguiente:

- Comprobar que todos los componentes estén fijados firmemente.
- Controlar que todos los dispositivos de seguridad (fotocélulas, canto sensible, etc.) funcionen correctamente.
- Controlar el mando de la maniobra de emergencia.
- Controlar la operación de apertura y cierre con los dispositivos de mando aplicados.
- Controlar la lógica electrónica de funcionamiento normal (o personalizada) en la centralita de mando.

REGULACIÓN DE LA FUERZA DE EMPUJE

⚠ ATENCIÓN: Comprobar que el valor de la fuerza de impacto medido en los puntos previstos por la norma EN 12445, sea inferior a lo indicado en la norma EN 12453.

La fuerza de empuje se regula con suma precisión mediante la regulación electrónica de la central de mando. El funcionamiento hasta final de carrera es regulado electrónicamente en el cuadro de mando.

Para una buena seguridad antiaplastamiento, la fuerza de empuje debe ser un poco superior a la necesaria para mover la hoja tanto en fase de cierre como en fase de apertura; la fuerza, medida en el vértice de la hoja, no debe superar los límites previstos por las normas antes indicadas.

MANDO

El accionamiento puede ser de diferente tipo (manual, con radiomando, control de accesos con ficha de identificación, etc.) según las necesidades y las características de la instalación. Para los diferentes sistemas de mando, véanse las instrucciones correspondientes. Instruir al usuario de la instalación sobre los sistemas de mando aplicados y la ejecución de la apertura manual en caso de emergencia.

INCONVENIENTES Y SOLUCIONES

Funcionamiento defectuoso del motorreductor

- Comprobar con instrumento específico que haya tensión en los extremos del motorreductor tras el accionamiento de la apertura y del cierre.
Si el motor vibra pero no gira, puede deberse a que:
- La conexión de los cables es incorrecta (controlar el esquema de conexión).
- Si el movimiento de la hoja es contrario al que debería ser, invertir las conexiones de marcha del motor en la centralita.
El primer mando tras una interrupción de red debe ser de apertura.

DESGUACE

La eliminación de los materiales debe hacerse respetando las normas vigentes. En el caso de desguace de la automatización no existen peligros o riesgos particulares causados por dicha automatización. En caso de recuperación de los materiales, se recomienda que los mismos sean separados por tipo (partes eléctricas - cobre - aluminio - plástico - etc.).

DESMANTELAMIENTO

Atención: Recurrir exclusivamente a personal cualificado.

Si la automatización es desmontada para luego ser montada nuevamente en otro sitio hay que:

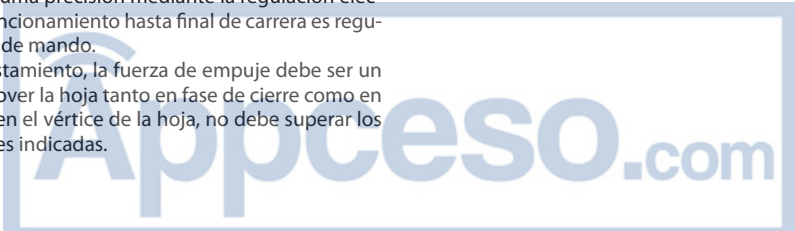
- Interrumpir la alimentación y desconectar toda la instalación eléctrica exterior.
- Si algunos componentes no pudieran ser quitados o estuvieran dañados, sustituirlos.

2) SEGURIDAD GENERAL DEL USUARIO

- Puesto que la automatización puede ser accionada a distancia y, por lo tanto, no a la vista, es indispensable controlar frecuentemente la perfecta eficiencia de todos los dispositivos de seguridad.
- Este producto ha sido diseñado y fabricado exclusivamente para el uso indicado en la presente documentación.
Usos no indicados en la presente documentación podrían dañar el producto y fuentes de peligro.
- No permitir que personas y niños permanezcan en el área de acción de la automatización.
- No dejar radiomandos u otros dispositivos de mando al alcance de niños, para evitar accionamientos involuntarios de la automatización.
- Esta aplicación no está destinada para ser utilizada por personas (incluidos niños) con capacidades mentales, físicas y sensoriales reducidas, o personas que no cuenten con conocimientos adecuados, salvo que sean supervisadas o hayan recibido instrucciones de uso por parte de personas responsables de su seguridad.
- El usuario debe evitar cualquier intento de intervención o reparación de la automatización y recurrir sólo a personal cualificado.
- Todo aquello que no expresamente previsto en las presentes instrucciones, no está permitido.
- Si el cable de alimentación está dañado, debe ser sustituido por el fabricante o por el servicio de asistencia técnica de éste o por una persona con una capacitación similar.

El buen funcionamiento del accionador es garantizado sólo si se respetan los datos indicados en el presente manual. La empresa no se responsabiliza por los daños causados por el incumplimiento de las normas de instalación y de las indicaciones dadas en el presente manual.

Las descripciones y las ilustraciones del presente manual no son vinculantes. Dejando inalteradas las características esenciales del producto, la Empresa se reserva el derecho de realizar, en cualquier momento, modificaciones que considere convenientes para mejorar la técnica, la fabricación y la comercialización del producto, sin comprometerse a actualizar la presente publicación.



1) GENERALIDADES

El cuadro de mando **HYDRA N** es apto para accionar 1 ó 2 accionadores de la serie **PHEBE N**, diseñados para automatizar puertas basculantes de vario tipo.

El cuadro puede estar:

- Presente en la serie **PHEBE N Fig. A Ref.1.**
- Montada en cuadro en la pared por utilizar para la serie sin centralita instalada (serie **PHEBE N SQ Fig. A Ref.2.**

En el caso que se desee automatizar una puerta basculante con dos motores, están disponibles 2 configuraciones:

- **nº1 PHEBE N/HYDRA N + nº1 PHEBE N SQ Fig.H Ref.1**
- **nº2 PHEBE N SQ + nº1 HYDRA N QSG** con cuadro, montada en la pared **Fig.H Ref.3.**

Es entregado por el fabricante con configuraciones estándares para las funciones. Cualquier modificación debe ser configurada mediante el programador con pantalla incorporada o programador portátil universal. La Centralita soporta completamente el protocolo EELINK.

Las características del cuadro **HYDRA N:**

- gestión de uno o dos motores 24 V --- + deceleración configurable en espacio y velocidad.
- gestión de los radiomandos
- disposición para el funcionamiento con mandos vía cable locales y centralizados.

2) DATOS TÉCNICOS	
Alimentación	230V~ ±10% 50Hz*
Aislamiento red/baja tensión	> 2MOhm 500V ---
Temperatura de funcionamiento	-10 / +55°C
Resistencia dieléctrica	red/bt 3750V~ por 1 minuto
Corriente salida motor	7.5A+7.5A máx.
Corriente de conmutación relé motor	10A
Potencia máxima motores	168W para motor
Alimentación accesorios	24V~ (0.2 A absorción máx.)
Indicador de cancela abierta	Contacto N.O. (24V~/1A máx.)
Indicador parpadeante	24V~ 25W máx.
Dimensiones	véase Fig. A
Nº combinaciones	4 mil millones
Nº. máx. radiomandos memorizables	63

(* otras tensiones disponibles bajo pedido)

Versiones de transmisores que se pueden utilizar



Todos los transmisores ROLLING CODE compatibles con:

3) DISPOSICIÓN DE TUBO FIG.B

Realizar la instalación eléctrica remitiéndose a las normas vigentes para las instalaciones eléctricas CEI 64-8, IEC364, armonización HD384 y otras normas nacionales.

4) CONEXIONES TABLERO DE BORNE FIG.C

ATENCIÓN! Para la conexión a la red, utilizar cable multipolar de sección mínima de 3x1,5 mm² y del tipo previsto por las normas vigentes.

Para la conexión de los motores, utilizar cable de sección mínima de 1,5 mm² y del tipo previsto por las normas vigentes. A modo de ejemplo, si el cable está afuera (descubierto) debe ser al menos equivalente a H07RN-F, mientras que si está cubierto (en canal) debe ser al menos equivalente a H05 VV-F.

BORNE	DESCRIPCIÓN
L N	Alimentación de red monofásica 230V~ ±10%
1-2	Conexión motor 2 (si está prevista): 1 MARON (+) 2 AZUL (-)
3-4	Indicador parpadeante 24V máx. 25W.
5-6	Cerradura eléctrica 24V o lámpara parpadeante de modo intermitente máx. 24V 3W (lógica LG2)
7-8	Alimentación de accesorios (0.2 A absorción máx.): 24 V~ funcionamiento en presencia de red, 24 V --- (7+,8-) funcionamiento en ausencia de red y kit opcional batería compensadora.
9-10	Salida alimentación dispositivos de seguridad (transmisor fotocélulas y transmisor canto sensible, 0.2 A absorción máx.). NOTA IMPORTANTE: salida activa sólo durante el ciclo de maniobra. 24 V~ Vsafe funcionamiento en presencia de red. 24 V --- (9+,10-) Vsafe funcionamiento en ausencia de red y kit opcional batería compensadora.

11-12	Contacto libro (N.O.). Indicador de cancela abierta SCA (24V~ máx. 3W) o bien salida 2º canal radio. La opción se puede programar desde el "menú lógicas".
13-14	Pulsador de mando START y selector de llave (N.O.).
13-15	Pulsador de mando STOP (N.C.). En cualquier caso, para la automatización hasta un nuevo start. Si no se usa, dejar puenteado.
13-16	Entrada PHOT . Entrada fotocélulas, si no se usa dejar puenteado.
17	Entrada FAULT (N.O.). Entrada para fotocélulas con contacto N.O. de control Fig. J Ref. 2-3-4-5.
13-18	Final de carrera de apertura motor 2 (SWO2)
19-20	Salida para control lámpara PHEBE N SQ Fig. H
21-22	Antena (21 protección -22 señal). Usar una antena sintonizada en los 433 MHz. Para la conexión Antena-Receptor, usar cable coaxial RG58. La presencia de cuerpos metálicos cerca de la antena puede provocar interferencias en la recepción radio. En caso de escaso alcance del transmisor, desplazar la antena hasta un lugar más adecuado.

Sólo para versión cuadro QSG:

BORNE	DESCRIPCIÓN
23-25	Final de carrera apertura motor 1 (N.C.)
23-24	Final de carrera cierre motor 1 (N.C.)
26-27	Conexión motor 1: 26 MARON (+) 27 AZUL (-)
28-29	Secundario transformador / entrada 24V de batería compensadora (28-,29+).

5) CONEXIÓN DE 1 PAR DE FOTOCÉLULAS NO COMPROBADA Fig. D

6) MEMORIZACIÓN RADIOMANDO Fig. E

7) REGULACIÓN VELOCIDAD DE DECELERACIÓN Fig. F

8) CONEXIÓN TABLERO DE BORNES PHEBE N SQ - HYDRA N Fig. H

Ref.1) Conexión 2 motores (PHEBE N/HYDRA N + n.1 PHEBE N SQ)
Los bornes 9 y 10 de PHEBE N SQ están conectados o no en función de la lógica " i P a e o r R c t i u " (véase la tabla B).

Rif.2) Conexión 1 motor con HYDRA N en cuadro QSG
La lógica " i P a e o r R c t i u " debe estar en posición ON (véase la tabla B).

Ref.3) Conexión 2 motores (HYDRA N en cuadro QSG + n.2 PHEBE N SQ)
Los bornes 9 y 10 de PHEBE N SQ (MOT.2) están conectados o no en función de la lógica " i P a e o r R c t i u " (véase la tabla B).

9) CONEXIÓN CON TARJETAS DE EXPANSIÓN Y PROGRAMADOR PORTÁTIL UNIVERSAL Fig. I

Consultar el manual específico.

9.1) Interfaz con sistemas WIEGAND mediante módulo SCS-WIE.

Consultar las instrucciones del módulo SCS-WIE.

10) ENTRADA FOTOCÉLULAS COMPROBADA Fig. J

11) ACCESO A LOS MENÚ: FIG. 1

11.1) MENÚ PARÁMETROS (P P r R P) (Tabla "A" Parámetros)

11.2) MENÚ LÓGICAS (L o G i c a) (Tabla "B" LÓGICAS)

11.3) MENÚ RADIO (r R d i a) (Tabla "C" RADIO)

- **NOTA IMPORTANTE: MARCAR EL PRIMER TRANSMISOR MEMORIZADO CON LA ETIQUETA CLAVE (MASTER).**

El primer transmisor, en el caso de programación manual, asigna el CÓDIGO CLAVE DEL RECEPTOR; este código es necesario para poder realizar la sucesiva clonación de los radiotransmisores.

El receptor de a bordo incorporado Clonix cuenta con algunas funciones avanzadas importantes:

- Clonación del transmisor master (rolling-code o código fijo)
- Clonación para sustitución de transmisores ya introducidos en el receptor
- Gestión de la base de datos de transmisores
- Gestión de comunidad de receptores

Para el uso de estas funciones avanzadas, consultar las instrucciones del programador portátil universal y la Guía de Programación CLONIX, suministradas con el dispositivo del programador portátil universal.

11.4) MENÚ IDIOMA (id io P P)

Permite configurar el idioma del programador con pantalla.

11.5) MENU DEFAULT (dEFRAUL t)

Riporta la centrale ai valori preimpostati dei DEFAULT. Después de la restauración, es necesario efectuar un nuevo AUTOSET.

11.6) MENU DEFAULT (dEFRAUL t) FIG. G

Permite la configuración automática del Par motores y de las deceleraciones apropiadas. Antes de ejecutar la función de AUTOSET, regular la velocidad de deceleración (Fig. F).

⚠ ¡ATENCIÓN! La operación de AUTOSET se debe realiza por los finales de carrera de cierre. Si se intenta realizar el AUTOSET en una posición diferente, se visualizará el mensaje de error: "Ka" y la maniobra no será realizada.

⚠ ¡ATENCIÓN! La operación de AUTOSET se debe realiza sólo tras haber comprobado el movimiento exacto de la hoja (apertura/cierre) y la correcta intervención de los finales de carrera. Durante esta fase es importante evitar el oscurecimiento de las fotocélulas, el uso de los mandos START, STOP y de la pantalla.

⚠ ¡ATENCIÓN! Durante la fase de AUTOSET, la función de detección de obstáculos no está activada, por lo que el instalador debe controlar el movimiento de la automatización e impedir que personas y cosas se acerquen o permanezcan en el radio de acción de la misma.

En caso de uso de baterías compensadoras el AUTOSET debe ser realizado con cuadro de mando alimentado con tensión de red.

12.1) TABLA A: MENÚ PARÁMETROS (P P R R P)

Parámetro	mín.	máx.	default	personales	Definición	Descripción
t c R	0 sec.	120 sec.	120 sec.		Tiempo de Cierre Automático	Tiempo de pausa antes del cierre automático.
uEL dEcELEr	1%	99%	50%		Velocidad deceleración	Configurar la velocidad de deceleración eligiendo un valor en porcentaje de la velocidad máxima.
t. StArt	30	250	150		Tiempo de arranca	Tiempo de arranque en cada puesta en marcha del motor, durante el cual no está activo el control obstáculo. Expresado en centésimos de segundo (150=1.5 s).
P RPErE t dEc	1%	99%	25%		Par motores apertura	Configura la fuera de impulso del motor en fase de apertura a velocidad normal.
P. c iErr	1%	99%	25%		Par motores cierre	Configura la fuera de impulso del motor en fase de cierre a velocidad normal.
ZonE	0	127	0		Zona	Dirección de conexión serial. Configurar el número de Zona entre 0 y 127. El número de zona permite crear grupos de automatizaciones, cada una de las cuales responde al Master de Zona. Cada zona puede tener un solo Master. El Master de la zona 0 controla además los Master y los Slave de las otras zonas.
ESP dEcEL APERt. (paràm.espec.6)	0	99%	20%		Espacio de deceleración en fase de de apertura	Configurar el espacio de deceleración en fase de apertura eligiendo un valor en porcentaje de la carrera total de la puerta basculante.
ESP dEcEL c iErr (paràm.espec.7)				Espacio de deceleración en fase de cierre	Configurar el espacio de deceleración en fase de cierre eligiendo un valor en porcentaje de la carrera total de la puerta basculante.	

12.2) TABLA B: MENÚ LÓGICA (L o G ic)

Lógica	Default	Definición	Marcar la configuración realizada	Descripción
t c R	OFF	Tiempo Cierre Automático	ON	Activa el cierre automático
			OFF	Excluye el cierre automático.
bL. i P. AP	OFF	Bloquea Impulsos apertura	ON	El impulso de start no tiene ningún efecto durante la fase de apertura.
			OFF	El impulso de start tiene efecto durante la fase de apertura o de cierre.
bL. i P. t c R	OFF	Bloquea Impulsos TCA	ON	El impulso de start no tiene efecto durante la pausa TCA.
			OFF	El impulso de start tiene efecto durante la pausa TCA.
3 PASoS	OFF	3 Pasos/4 Pasos	ON	Habilita la lógica 3 pasos. Un impulso de start tiene los siguientes efectos: puerta cerrada: abre en fase de apertura: detiene y activa el TCA (si está configurado). puerta abierta: cierra en fase de cierre: detiene y vuelve a abrir
			OFF	Habilita la lógica 4 pasos. Un impulso de start tiene los siguientes efectos: puerta cerrada: abre en fase de apertura: detiene y activa el TCA (si está configurado) puerta abierta: cierra en fase de cierre: detiene y no activa el tca (stop) tras stop: abre
P rERL R r P	OFF	Prealarma	ON	El indicador parpadeante se enciende aproximadamente 3 segundos antes de que el motores arranquen.
			OFF	El indicador parpadeante se enciende simultáneamente cuando arrancan los motores.
Fotoc. AP	OFF	Fotocélulas en fase de apertura.	ON	En caso de oscurecimiento, excluye el funcionamiento de la fotocélula en fase de apertura. Durante la fase de cierre, invierte inmediatamente.
			OFF	En caso de oscurecimiento, las fotocélulas se activan tanto en fase de apertura como en fase de cierre. Un oscurecimiento de la fotocélula en fase de cierre, invierte el movimiento sólo tras la desactivación de la fotocélula.
c iErrE r AP.	OFF	Cierre rápido	ON	Cierra tras 3 seg. de la desactivación de las fotocélulas antes de esperar que termine el TCA configurado.
			OFF	Mando no activado.
tEst Phot	OFF	Prueba de fotocélulas	ON	Activa el control de las fotocélulas
			OFF	Desactiva el control de las fotocélulas Si está deshabilitado (OFF) inhibe la función de control de las fotocélulas, permitiendo la conexión de dispositivos no equipados con contacto complementario de prueba.

MANUAL DE INSTALACIÓN

Lógica	Default	Definición	Marcar la configuración realizada	Descripción
MASTER	OFF	Master/slave	ON	El cuadro de mando es fijado como Master en una conexión serial centralizada. ATENCIÓN: la central configurada como master debe ser la primera de la serie.
			OFF	El cuadro de mando es fijado como Slave en una conexión serial centralizada.
cod Fijo	OFF	Código Fijo	ON	El receptor es configurado para el funcionamiento en modo código fijo.
			OFF	El receptor es configurado para el funcionamiento en modo rolling-code.
Prog. radio	ON	Programación radiomandos	ON	Habilita la memorización vía radio de los transmisores: 1- Pulsar en secuencia la tecla oculta (P1) y la tecla normal (T1-T2-T3-T4) de un transmisor ya memorizado en modo estándar a través del menú radio. 2- Dentro de los 10 seg. pulsar la tecla oculta (P1) y la tecla normal (T1-T2-T3-T4) de un transmisor por memorizar. Al cabo de 10 seg., el receptor sale del modo de programación, dentro de este tiempo se pueden incorporar nuevos transmisores. Este modo no requiere el acceso al cuadro de mando.
			OFF	Deshabilita la memorización vía radio de los transmisores. Los transmisores se memorizan utilizando sólo el menú Radio específico.
1 Pot. Activo	ON	1 motore activo	ON	El eventual 2º motor (conectado a los bornes 1 y 2) es en paralelo al motor principal. No es necesario conectar los final de carrera de apertura correspondientes al 2º motor (bornes 9-10 del PHEBE N SQ). Véase la Fig.H Ref.2-3.
			OFF	Controla el 2º motor (conectado a los bornes 1 y 2) de forma independiente del 1º motor. Es necesario conectar el final de carrera de apertura al 2º motor (bornes 9-10 del PHEBE N SQ). Véase la Fig. H Ref. 2 ó 3.
5cR-2ch	OFF	Indicador cancela abierta o IIº canal radio	ON	La salida entre los bornes 11-12 es configurada como Indicador cancela abierta.
			OFF	La salida entre los bornes 11-12 es configurada como IIº canal radio.
PRESS Suc (dip especial 1*)	OFF	Presión final de carrera de cierre	ON	Se debe utilizar en caso de presencia de tope mecánico de cierre. Esta función activa la presión de las hojas en el tope mecánico, sin que esto sea considerado un obstáculo por el sensor amperio-stop. La hoja continúa así su carrera durante otros 1,5 seg. tras interceptar el final de carrera. De esta manera, anticipando levemente la intervención del final de carrera, se logrará la detención perfecta de las hojas con el tope de parada
			OFF	Para utilizar ante la ausencia de los topes mecánicos. El movimiento es detenido exclusivamente por la intervención del final de carrera, en este caso es necesario realizar una regulación precisa de la intervención del final de carrera de cierre.
LG1 (dip especial 2*)	OFF	Lógica 1	ON	La siguiente maniobra que se accione será utilizada como Autoset (para que esto suceda es necesario que la maniobra comience del final de carrera de cierre). Una vez finalizada esta maniobra la lógica "LG1" se configura automáticamente en OFF.
			OFF	Función deshabilitada
LG2 (dip especial 3*)	OFF	Lógica 2	ON	Salida bornes 6-7 como parpadeante (conexión lámpara 24V 3W máx.).
			OFF	Salida bornes 6-7 como cerradura eléctrica.

* Programador portátil universal.

12.3) TABLA C: MENÚ RADIO (radio)

	Descripción
RnRd Start	Añadir Tecla start asocia la tecla deseada al mando Start
RnRd 2ch	Añadir Tecla 2ch asocia la tecla deseada al mando 2º canal radio
LEEr	Leer Realiza un control de una tecla de un receptor. En caso de memorización, la pantalla visualiza la posición del radiomando en la memoria (de 01 a 63) y el número de la tecla (T1-T2-T3 ó T4).
cRnc. 54	Eliminar Lista ¡ATENCIÓN! Elimina completamente de la memoria del receptor todos los radiomandos memorizados.
cod rH	Lectura código receptor Visualiza el código receptor necesario para clonar los radiomandos.
Wk	ON = Habilita la programación a distancia de las entradas mediante un transmisor W LINK anteriormente memorizado. Esta habilitación permanece activa 3 minutos desde la última pulsación del radiomando W LINK. OFF = Programación W LINK deshabilitada.

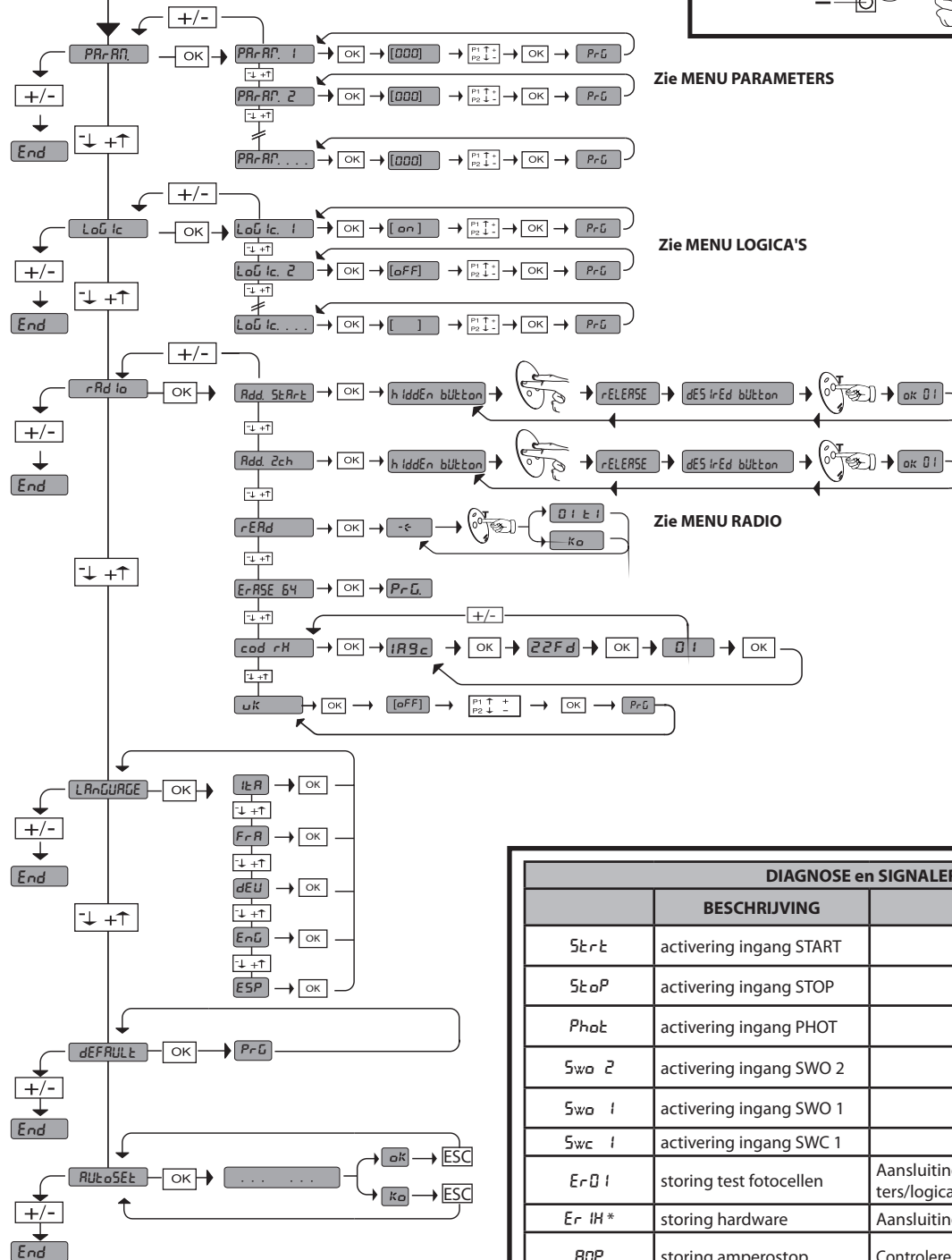


TOEGANG NAAR DE MENU'S Fig. 1

Drukken op de toets OK

bFt
AbcdEF
0000
00

Versie software centrale
N° totale manuele manoeuvres (x 10)
N° Gememoriseerde afstandsbedieningen



LEGENDA

+ ↑ Doorloop op
- ↓ Doorloop neer
OK ← Bevestig/Aanschakeling display
ESC + Terugkeer naar het hoofdmenu
ESC - Terugkeer naar het hoofdmenu

Zie MENU PARAMETERS

Zie MENU LOGICA'S

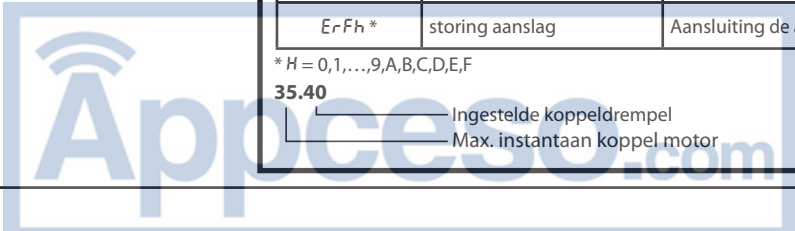
Zie MENU RADIO

DIAGNOSE en SIGNALERINGEN		
	BESCHRIJVING	OPMERKINGEN
StArt	activering ingang START	
StoP	activering ingang STOP	
PhoE	activering ingang PHOT	
SwO 2	activering ingang SWO 2	
SwO 1	activering ingang SWO 1	
SwC 1	activering ingang SWC 1	
Er01	storing test fotocellen	Aansluiting fotocellen en/of instelling parameters/logica's controleren
Er1H*	storing hardware	Aansluitingen op de motor controleren
ArP	storing amperestop	Controleren of de beweging niet geblokkeerd wordt
Er4H*	thermische storing	Wachten tot het automatiseringssysteem is afgekoeld
Er5H*	communicatiestoring	De aansluiting met de bijbehorende inrichtingen en/of serieel aangesloten uitbreidingskaarten controleren
bRt	storing voeding bufferbatterij	Het automatiseringssysteem werkt op batterij
ErFh*	storing aanslag	Aansluiting de aanslag controleren

* H = 0,1,...,9,A,B,C,D,E,F

35.40

— Ingestelde koppeldrempel
— Max. instantaan koppel motor



OPGELET! Belangrijke veiligheidsinstructies. De folder Waarschuwingen en het Instructieboekje die met het product meegeleverd worden zorgvuldig lezen en volgen, aangezien een verkeerde installatie schade aan personen, dieren of voorwerpen kan veroorzaken. De instructies geven belangrijke aanwijzingen over de veiligheid, de installatie, het gebruik en het onderhoud. De instructies bewaren om ze aan de technische folder toe te voegen voor toekomstige raadpleging.

1) ALGEMENE VEILIGHEID VOOR DE INSTALLATEUR

OPGELET! Een verkeerde installatie of een verkeerd gebruik van het product kan leiden tot schade aan personen, dieren of voorwerpen.

- De folder "Waarschuwingen" en het "Instructieboekje" die met dit product meegeleverd worden aandachtig lezen, omdat hierin belangrijke aanwijzingen worden gegeven over de veiligheid, de installatie, het gebruik en het onderhoud.
- Verpakkingsmaterialen (plastic, karton, polystyrol, etc.) verwerken volgens hetgeen voorzien is door de geldende normen. Nylon zakjes en polystyrol buiten bereik van kinderen bewaren.
- De instructies bewaren om ze aan de technische folder toe te voegen voor toekomstige raadpleging.
- Het Bedrijf wijst iedere willekeurige verantwoordelijkheid af voortkomende uit een verkeerd gebruik of een ander gebruik dan het voorbestemde gebruik en dat aangegeven in deze documentatie.
- Het product niet in een explosieve omgeving installeren.
- De motor mag niet geïnstalleerd worden op vleugels waarin deuren geïntegreerd zijn (tenzij de motor niet geactiveerd kan worden wanneer de deur open is).
- De constructie-elementen van de machine en de installatie moeten overeenkomstig de volgende Europese Richtlijnen zijn: 2004/108/CEE, 2006/95/CEE, 98/37/CEE, 99/05/CEE (en daaropvolgende wijzigingen). Voor alle landen buiten de EEG is het voor een goed veiligheidsniveau nuttig om naast de nationaal geldende normen, ook de bovengenoemde normen in acht te nemen.
- Het Bedrijf wijst iedere willekeurige verantwoordelijkheid af van het niet in acht nemen van het Goed Gebruik bij de constructie van de sluitingen (deuren, hekken, etc.), en van de vervormingen die tijdens het gebruik zouden kunnen optreden.
- De stroomvoorziening uitschakelen vóór wat voor werkzaamheden dan ook aan de installatie. Ook eventuele bufferbatterijen loskoppelen, indien aanwezig.
- Op het voedingsnet van het automatiseringssysteem een omnipoaire (magneet) schakelaar voorzien met een minimum contactopening van 3,5 mm.
- Controleren of er zich aan het begin van het voedingsnet een aardlekschakelaar bevindt met drempel van 0,03A.
- Controleren of het aardingsstelsel correct is uitgevoerd: alle metalen delen van de sluiting (deuren, hekken, etc.) en alle onderdelen van de installatie voorzien van aardingsklemmen verbinden.
- Alle veiligheidsinrichtingen (fotocellen, gevoelige randen, etc.) aanbrengen die noodzakelijk zijn om het gebied te beschermen tegen gevaren voor pletting, meeslepen en snijden, volgens en overeenkomstig de toepasbare richtlijnen en technische normen.
- Minstens één signaleringsinrichting (knipperend) aanbrengen in een zichtbare positie, en een bordje "Let op" aan de structuur bevestigen.
- Het Bedrijf wijst iedere willekeurige verantwoordelijkheid af uit veiligheidsredenen en vanwege de goede werking van het automatiseringssysteem, als er onderdelen van andere fabrikanten gebruikt worden.
- Uitsluitend originele reserveonderdelen gebruiken voor alle onderhouds- of reparatiewerkzaamheden.
- Geen enkele wijziging uitvoeren aan de componenten van het automatiseringssysteem, indien niet uitdrukkelijk door het Bedrijf geautoriseerd.
- De installatie moet worden uitgevoerd met gebruik van veiligheidsinrichtingen en bedieningen overeenkomstig EN 12978.

CONTROLE VAN HET AUTOMATISERINGSSYSTEEM

Alvorens het automatiseringssysteem in werking te stellen, nauwgezet het volgende nagaan:

- controleren of alle onderdelen stevig zijn bevestigd;
- de juiste werking van alle veiligheidsinrichtingen controleren (fotocellen, rand, etc);
- de bediening van de noodmanoeuvre controleren;
- de openings- of sluitingshandeling met de aangebrachte bedieningsinrichtingen controleren;
- de elektronische logica voor normale (of gepersonaliseerde) werking controleren in de besturingseenheid.

AFSTELLING VAN DE IMPULSKRACHT

OPGELET! Controleren of de waarde van de slagkracht gemeten op de punten voorzien door de norm EN 12445 lager is dan hetgeen aangegeven in de norm EN 12453.

De impulskracht wordt uiterst precies afgesteld door middel van elektronische afstelling van de besturingseenheid. De werking bij de eindaanslag wordt elektronisch geregeld op het bedieningsbord.

Voor een goede veiligheid tegen pletting moet de impulskracht iets hoger zijn dan de noodzakelijke kracht om de vleugel zowel bij sluiting als bij opening te bewegen; de kracht, gemeten boven op de vleugel, mag hoe dan ook niet de limieten voorzien door de hierboven aangegeven normen overschrijden.

BEDIENINGSINRICHTING

De bediening kan van verschillende aard zijn (handmatig, met afstandsbediening, controle toegang met magneetbadge, etc.) al naargelang de noodzaak en de kenmerken van de installatie. Zie voor de verschillende bedieningsystemen de desbetreffende instructies.

De gebruiker van de installatie instructies geven wat betreft de toegepaste bedieningsystemen en de uitvoering van de handmatige opening in geval van nood.

PROBLEEMOPLOSSING

Verkeerde werking van de reductiemotor

- Met speciaal instrument de aanwezigheid van spanning op de uiteinden van de reductiemotor controleren, na het commando voor opening of sluiting. Als de motor trilt, maar niet draait, kan het zijn dat:
 - de aansluiting van de draden verkeerd is (aansluitschema herzien);
 - als de beweging van de vleugel tegenovergesteld is aan wat deze zou moeten zijn, de aansluitingen voor continu bedrijf van de motor omdraaien in de besturingseenheid;
 Het eerste commando na een stroomonderbreking moet die zijn voor opening.

SLOOP

De verwijdering van de materialen gebeurt met inachtneming van de geldende normen. In het geval van sloop van het automatiseringssysteem bestaan er geen bijzondere gevaren of risico's voortkomende uit het automatiseringssysteem zelf. In geval van terugwinning van de materialen is het nuttig dat deze per type gescheiden worden (elektrische delen - koper - aluminium - plastic - etc.).

ONTMANTELING

Opgelet: Uitsluitend gebruik maken van de hulp van gekwalificeerd personeel. In het geval dat het automatiseringssysteem gedemonteerd wordt om op een andere plek opnieuw gemonteerd te worden, is het nodig:

- de stroomvoorziening uit te schakelen en de hele externe elektrische installatie los te koppelen;
- in het geval dat enkele onderdelen niet verwijderd kunnen worden of beschadigd blijken te zijn, deze vervangen.

2) ALGEMENE VEILIGHEID VOOR DE GEBRUIKER

- Aangezien het automatiseringssysteem op afstand bediend kan worden, dus zonder zichtbaar te zijn, is het absoluut noodzakelijk frequent de perfecte efficiëntie van alle veiligheidsinrichtingen te controleren.
- Dit product is uitsluitend ontworpen en gebouwd voor het gebruik aangegeven in deze documentatie. Soorten gebruik die niet zijn aangegeven in deze documentatie zouden schade aan het product kunnen veroorzaken en een bron van gevaar kunnen vormen.
- Niet aan personen en kinderen toestaan om zich in het werkgebied van het automatiseringssysteem te bevinden.
- Afstandsbedieningen of andere besturingsinrichtingen buiten bereik van kinderen bewaren om ongewilde activeringen van het automatiseringssysteem te vermijden.
- Dit apparaat is niet bestemd voor gebruik door personen (inclusief kinderen) met beperkte mentale, fysieke en sensorische capaciteiten, of personen die niet over de passende kennis beschikken, mits zij onder toezicht staan of gebruiksaanwijzingen ontvangen hebben van personen die verantwoordelijk zijn voor hun veiligheid.
- De gebruiker moet iedere poging tot werkzaamheden aan of reparatie van het automatiseringssysteem vermijden en zich alleen tot gekwalificeerd personeel wenden.
- Alles wat niet uitdrukkelijk in deze instructies is voorzien, is niet toegestaan.
- Als de stroomtoevoerkabel beschadigd is, moet deze vervangen worden door de fabrikant of door diens technische service of hoe dan ook door een persoon met soortgelijke kwalificatie.

Het goed functioneren van het automatiseringssysteem is alleen gegarandeerd, als de in deze handleiding vermelde gegevens worden nageleefd. Het Bedrijf is niet gehouden zich te verantwoorden voor de schade veroorzaakt door het niet in acht nemen van de installatienormen en de aanwijzingen vermeld in deze handleiding. De beschrijvingen en illustraties van deze handleiding zijn niet bindend. Terwijl de hoofdkenmerken van het product ongewijzigd blijven, behoudt het Bedrijf zich het recht voor om op ieder willekeurig moment die wijzigingen aan te brengen die zij geschikt acht om het product technisch, constructief en commercieel gezien te verbeteren, zonder deze publicatie te hoeven bijwerken.

1) ALGEMEEN

Het bedieningspaneel **HYDRA N** is geschikt voor het besturen van 1 of 2 aandrijvingen van de serie **PHEBE N**, ontworpen voor het automatiseren van verschillende soorten kanteldeuren.

Het schakelbord kan:

- aanwezig zijn op de serie PHEBE N Fig. A Ref.1.
- gemonteerd zijn op het wandbord te gebruiken voor de serie zonder besturingseenheid (serie PHEBE N SQ) Fig. A Ref.2.

Mocht men een kanteldeur met twee motoren willen automatiseren, dan zijn er 2 configuraties mogelijk:

- n°1 **PHEBE N/HYDRA N** + n°1 PHEBE N SQ Fig.H Ref.1
- n°2 **PHEBE N SQ** + n°1 **HYDRA N QSG** met bord, gemonteerd aan de wand Fig.H Ref.3.

Het wordt door de fabrikant geleverd met standaard functionele instellingen. Iedere willekeurige wijziging moet worden ingesteld door middel van de geïntegreerde programmabesturing op het display of de universeel programmeerbare palmtop. De Besturingseenheid ondersteunt het EELINK-protocol volledig.

Kenmerken schakelbord **HYDRA N**:

- beheer van één of twee 24 V--- motoren + vertraging instelbaar wat ruimte en snelheid betreft.
- beheer van de afstandsbedieningen
- voorbereiding voor de werking met lokale bedieningen via draad en gecentraliseerde bedieningen.

2) TECHNISCHE GEGEVENS	
Voeding	230V~ ±10% 50Hz*
Isolatie netwerk/lage spanning	> 2MΩ 500V ---
Bedrijfstemperatuur	-10 / +55°C
Diëlektrische sterkte	netwerk/bt 3750V~ per 1 minuut
Stroom uitgang motor	7.5A+7.5A max
Omschakelstroom motorrelais	10A
Max. vermogen motoren	168W per motor
Voeding accessoires	24V~ (0.2 A max. absorptie)
Verklikkerlichtsignaal open hek	Contact N.O. (24V~/1A max)
Knipperlicht	24V~ 25W max
Afmetingen	zie Fig. A
Aantal combinaties	4 miljard
Max. aantal afstandsbedieningen die kunnen worden opgeslagen	63

(* andere voedingen beschikbaar op aanvraag)

Bruikbare versies zenders:

Alle zenders ROLLING CODE compatibel met



3) VOORBEREIDING BUIZEN FIG.B

De elektrische installatie voorbereiden waarbij u zich houdt aan de geldende normen voor de elektrische installaties CEI 64-8, IEC364, harmonisatie HD384 en andere nationale voorschriften.

4) AANSLUITINGEN AANSLUITKAST Fig. C

OPGELET ! Voor de aansluiting op het netwerk, een meeraderige kabel gebruiken met een doorsnede van min. 3x1,5 mm² en van het type voorzien door de geldende normen.

Voor de aansluiting van de motoren, een kabel gebruiken met een doorsnede van min. 1,5mm² en van het type voorzien door de geldende normen. Als het bijvoorbeeld gaat om een externe kabel (buiten), moet deze tenminste gelijk zijn aan H07RN-F terwijl de kabel intern (in een kanaal) tenminste gelijk moet zijn aan H05 VV-F.

KLEM	BESCHRIJVING
L N	Eenfasige netvoeding 230V*~ ±10%
1-2	Aansluiting motor 2 (indien voorzien): 1 BRUIN (+) 2 BLAUW (-)
3-4	Zwaailicht 24V max. 25W.
5-6	Elektrisch slot 24V of zwaailicht met intermitterende werking max. 24V 3W (logica LG2)
7-8	Voeding accessoires (0.2 A max. absorptie): 24 V~ werking bij aanwezigheid van netwerk. 24 V--- (7+,8-) werking bij afwezigheid van netwerk en optionele kit bufferbatterij.
9-10	Uitgang voeding veiligheidsinrichtingen (zender fotocellen en zender gevoelige rand, 0.2 A max. absorptie). N.B.: uitgang alleen actief tijdens de manoeuvre cyclus. 24 V~ Vsafe werking bij aanwezigheid van netwerk. 24 V--- (9+,10-) Vsafe werking bij afwezigheid van netwerk en optionele kit bufferbatterij.

11-12	Vrij contact (N.O.). Verklikkerlichtsignaal Hek Open SCA (24V~max. 3W) of uitgang 2e radiokanaal. De optie kan worden ingesteld vanuit het "menu logica's".
13-14	Bedieningsknop START en sleutelschakelaar (N.O.).
13-15	Bedieningsknop STOP (N.C.) . Hiermee wordt het automatiseringssysteem in ieder geval stopgezet tot een nieuwe start. Indien niet gebruikt, de brug niet verwijderen.
13-16	Ingang PHOT . Ingang fotocellen, indien niet gebruikt de brug niet verwijderen.
17	Ingang FAULT (N.O.). Ingang voor fotocellen uitgerust met controlecontact N.O. Fig. J Ref. 2-3-4-5.
13-18	Openingsaanslag motor 2 (SWO2)
19-20	Uitgang voor controle lamp PHEBE N SQ Fig. H
21-22	Antenne (21 bekleding -22 signaal). Een antenne afgestemd op 433MHz gebruiken. Voor de aansluiting Antenne-Ontvanger coaxiaalkabel RG58 gebruiken. De aanwezigheid van metalen massa's tegen de antenne aan, kan de radio-ontvangst storen. In geval van gebrekkige reikwijdte van de zender, de antenne naar een geschikter punt verplaatsen.

Alleen voor versie schakelbord QSG:

KLEM	BESCHRIJVING
23-25	Openingsaanslag motor 1 (N.C.)
23-24	Sluitingsaanslag motor 1 (N.C.)
26-27	Aansluiting motor 1: 26 BRUIN (+) 27 BLAUW (-)
28-29	Secundaire transformator / ingang 24V vanaf bufferbatterij (28-,29+).

5) AANSLUITING VAN 1 PAAR FOTOCELLEN ANDERS DAN TRUSTED DEVICE Fig. D

6) GEHEUGENOPSLAG AFSTANDSBEDIENING Fig. E

7) AFSTELLING VERTRAGINGSSNELHEID Fig. F

8) AANSLUITING AANSLUITKAST PHEBE N SQ - HYDRA N Fig. H

- Ref.1) Aansluiting 2 motoren (PHEBE N/HYDRA N + n.1 PHEBE N SQ)
De klemmen 9 en 10 van PHEBE N SQ zijn wel of niet aangesloten op grond van de logica " I P a t a r R c t i E F " (zie tabel B)
- Rif.2) Aansluiting 1 motor met HYDRA N in schakelbord QSG
De logica " I P a t a r R c t i E F " moet op ON staan (zie tabel B)
- Ref.3) Aansluiting 2 motoren (HYDRA N in schakelbord QSG + n.2 PHEBE N SQ)
De klemmen 9 en 10 van PHEBE N SQ (MOT. 2) zijn wel of niet aangesloten op grond van de logica " I P a t a r R c t i E F " (zie tabel B).

9) VERBINDING MET UITBREIDINGSKAARTEN EN UNIVERSELE PROGRAMMEERBARE PALMTOP (Fig. I)

Raadpleeg de specifieke handleiding.

9.1) Interface met WIEGAND-systemen via module SCS-WIE.

De instructies van de module SCS-WIE raadplegen.

10) INGANG FOTOCELLEN ALS TRUSTED DEVICE Fig. J

11) TOEGANG TOT DE MENU'S: FIG. 1

11.1) MENU PARAMETER (P P r R i t) (TABEL "A" PARAMETERS)

11.2) MENU LOGICA'S (L o G i c) (TABEL "B" LOGICA'S)

11.3) MENU RADIO (r R d i a) (TABEL "C" RADIO)

- BELANGRIJKE OPMERKING: DE EERSTE IN HET GEHEUGEN OPGESLAGEN ZENDER MARKEREN MET HET SLEUTELTJE (MASTER).

Bij handmatige programmering wordt door de eerste zender de SLEUTELCODE VAN DE ONTVANGER toegewezen; deze code is noodzakelijk om de daaropvolgende klonering van de radiozenders te kunnen uitvoeren.

De geïntegreerde ontvanger Clonix beschikt bovendien over enkele belangrijke geavanceerde functionaliteiten:

- Klonering van de master-zender (rolling-code of vaste code).
- Klonering voor vervanging van de reeds in de ontvanger opgenomen zenders.
- Beheer database zenders.
- Beheer groep ontvangers.

Raadpleeg voor het gebruik van deze functionaliteiten de instructies van de universeel programmeerbare palmtop en de Algemene gids programmering ontvangers.

11.4) MENU TAAL (L i n G U A)

Hiermee kan de taal van de programmabesturing op het display worden ingesteld.

11.5) MENU DEFAULT (dEFault)

Brengt de centrale terug naar de vooraf ingestelde DEFAULT waarden. Na het herstel is het noodzakelijk een nieuwe AUTOSET uit te voeren.

11.6) MENU AUTOSET (AutoSEt) FIG. G

Hiermee kan de automatische instelling worden uitgevoerd van het Motorkoppel en van de nodige vertragingen.

Alvorens de functie AUTOSET te activeren, de vertragingssnelheid afstellen (Fig. F).

OPGELET! De AUTOSET-handeling wordt uitgevoerd vanaf sluitingsaanslag. Wanneer men probeert de AUTOSET in een andere positie uit te voeren, verschijnt de foutmelding: "KO" en wordt de manoeuvre niet uitgevoerd.

OPGELET! De AUTOSET handeling mag alleen worden uitgevoerd na de precieze beweging van de vleugel (opening/sluiting) en de juiste activering van de aanslagen gecontroleerd te hebben. Tijdens deze fase is het belangrijk de verduistering van de fotocellen, het gebruik van de commando's START, STOP en van het display te vermijden.

OPGELET! Tijdens de AUTOSET fase is de functie obstakeldetectie niet actief, dus moet de installateur de beweging van het automatiseringssysteem onder controle houden en verhinderen dat personen en voorwerpen in (de buurt van) de actieradius van het automatiseringssysteem komen. Bij gebruik van bufferbatterijen moet de AUTOSET worden uitgevoerd met bedieningspaneel gevoed door netspanning.

12.1) TABEL A: MENU PARAMETERS (PARAM)

Parameter	min.	max.	default	persoonlijk	Definitie	Beschrijving
tAR	0	120 sec.	120 sec.		Tijd Automatische Sluiting	Pauzetijd vóór de automatische sluiting
SLow SPEED	1%	99%	50%		Snelle Tijd bij Sluiting	De vertragingssnelheid instellen door het kiezen van een procentuele waarde van de maximumsnelheid.
t. Start	30	250	150		Starttijd	Starttijd bij het starten van de motor, tijdens welke de obstakelcontrole niet actief is. Uitgedrukt in honderdsten van een seconde (150=1,5 sec.).
oP.t.SLow	1%	99%	25%		Motorkoppel opening	Hiermee wordt de impulskracht van de motor ingesteld bij opening met normale snelheid.
cLSt	1%	99%	25%		Motorkoppel sluiting	Hiermee wordt de impulskracht van de motor ingesteld bij sluiting met normale snelheid.
Zone	0	127	0		Zone	Adres voor seriële verbinding. Het nummer van de Zone instellen van 0 tot 127. Met het zonenummer kunnen automatiseringsgroepen gecreëerd worden, die allemaal afzonderlijk op de Zone-Master reageren. Iedere zone mag slechts één Master hebben. De Master van zone 0 controleert ook de Masters en de Slaves van de andere zones.
oPd tSt SLow (special par. 6)	0	99%	20%		Ruimte vertraging opening	De ruimte van vertraging bij opening instellen door een procentuele waarde te kiezen van de volledige werkslag van de kanteleur.
cLd tSt SLow (special par. 7)				Ruimte vertraging sluiting	De ruimte van vertraging bij sluiting instellen door een procentuele waarde te kiezen van de volledige werkslag van de kanteleur.	

12.2) TABEL B: MENU LOGICA'S (Logic)

Logica	Default	Definitie	Uitgevoerde instelling aanvinken	Beschrijving
tAR	OFF	Tijd Automatische Sluiting	ON	Activeert de automatische sluiting
			OFF	Sluit de automatische sluiting uit.
IbL oPEn	OFF	Blokkeer Impulsen opening	ON	De startimpuls heeft geen enkel effect tijdens de openingsfase.
			OFF	De startimpuls heeft effect tijdens de openings- of sluitingsfase.
IbL tAR	OFF	Blokkeer Impulsen TCA	ON	De start-impuls heeft geen effect tijdens de TCA-pauze.
			OFF	De start-impuls heeft effect tijdens de TCA-pauze.
3 StEP	OFF	3-steps/4-steps	ON	Activeert de 3-steps logica. Een startimpuls heeft de volgende effecten: gesloten deur: opent bij opening: brengt tot stilstand en activeert de TCA (indien geconfigureerd). deur open: sluit bij sluiting: brengt tot stilstand en opent opnieuw
			OFF	Activeert de 4-steps logica. Een startimpuls heeft de volgende effecten: gesloten deur: opent bij opening: brengt tot stilstand en activeert de TCA (indien geconfigureerd) deur open: sluit bij sluiting: brengt tot stilstand en activeert de tca niet (stop) na stop: opent
PRE-ALARm	OFF	Vooralarm	ON	Het zwaailicht gaat 3 seconden voor het opstarten van de motoren aan.
			OFF	Het zwaailicht gaat tegelijkertijd met het opstarten van de motoren aan.
Photoc.oPEn	OFF	Fotocel opening	ON	In geval van verduistering, wordt hiermee de werking van de fotocel bij opening uitgesloten. In sluitingsfase, onmiddellijke omkering.
			OFF	In geval van verduistering zijn de fotocellen zowel bij opening als bij sluiting actief. Een verduistering van de fotocel bij sluiting keert de beweging alleen om na de vrijmaking van de fotocel.
FRSt cLSt	OFF	Snelle sluiting	ON	Sluit 3 sec. na de vrijgave van de fotocellen, alvorens te wachten op het einde van de ingestelde TCA.
			OFF	Commando niet aanwezig.
tEst Phot	OFF	Test fotocellen	ON	Hiermee wordt de controle van de fotocellen geactiveerd
			OFF	Hiermee wordt de controle van de fotocellen gedeactiveerd Indien gedeactiveerd (OFF) wordt de controlefunctie van de fotocellen geblokkeerd, zodat de verbinding van inrichtingen zonder extra contact voor controle mogelijk wordt.
PARSEr	OFF	Master/slave	ON	Het bedieningspaneel wordt ingesteld als Master in een gecentraliseerde seriële aansluiting. OPGELET: de als master ingestelde centrale moet de eerste van de serie zijn.
			OFF	Het bedieningspaneel wordt ingesteld als Slave in een gecentraliseerde seriële aansluiting.

INSTALLATIEHANDLEIDING

Logica	Default	Definitie	Uitgevoerde instelling aanvinken	Beschrijving
PHEB code	OFF	Vaste Code	ON	De ontvanger is geconfigureerd voor de werking in modus met vaste code.
			OFF	De ontvanger is geconfigureerd voor de werking in modus met rolling-code.
Radio Prog	ON	Programmering afstandsbedieningen	ON	Hiermee wordt de geheugenopslag via radio van de zenders geactiveerd: 1- Na elkaar drukken op de verborgen toets (P1) en de normale toets (T1-T2-T3-T4) van een reeds in standaardmodus in het geheugen opgeslagen zender door middel van het radiomenu. 2- Binnen 10 sec. drukken op de verborgen toets (P1) en de normale toets (T1-T2-T3-T4) van een zender die in het geheugen moet worden opgeslagen. De ontvanger verlaat de programmeringsmodus na 10 sec., binnen deze tijd is het mogelijk andere nieuwe zenders toe te voegen. Voor deze modus is geen toegang tot het bedieningspaneel vereist.
			OFF	Hiermee wordt de geheugenopslag via radio van de zenders gedeactiveerd. De zenders worden alleen in het geheugen opgeslagen met behulp van het daarvoor bestemde menu Radio.
1 mot. on	ON	1 motor actief	ON	De eventuele tweede motor (aangesloten op de klemmen 1 en 2) parallel aan de hoofdmotor. Het is niet noodzakelijk de openingsaanslag betreffende de tweede motor aan te sluiten (klemmen 9-10 van PHEB N SQ). Zie Fig.H Ref.2-3.
			OFF	Bestuurt de tweede motor (aangesloten op de klemmen 1 en 2) onafhankelijk van de eerste motor. Het is noodzakelijk de openingsaanslag aan te sluiten op de tweede motor (klemmen 9-10 van PHEB N SQ). Zie Fig. H Rif. 2 of 3.
5cR-2ch	OFF	Verklikkerlichtsignaal hek open of 1le radio-	ON	De uitgang tussen de klemmen 11-12 wordt geconfigureerd als Verklikkerlichtsignaal hek open.
			OFF	De uitgang tussen de klemmen 11-12 wordt geconfigureerd als 1le radiokanaal.
PRESS Sluc (special dip 1*)	OFF	Druk eindaanslag sluiting	ON	Te gebruiken bij aanwezigheid van mechanische sluitnok. Met deze functie wordt de druk van de vleugels op de mechanische nok geactiveerd, zonder dat dit door de amperostop-sensor als obstakel wordt beschouwd. De slag van de vleugel gaat nog 1 sec. door na het raken van de aanslag. Op deze wijze wordt door de activering van de aanslag lichtelijk te vervroegen, de perfecte slag van de vleugels op de stopnok bereikt. Te gebruiken als er geen mechanische stoppen aanwezig zijn.
			OFF	De beweging wordt uitsluitend gestopt door de activering van de aanslag; in dit geval is het noodzakelijk te zorgen voor een precieze afstelling van de activering van de sluitingsaanslag.
LG1 (special dip 2*)	OFF	Logica 1	ON	De daaropvolgende manoeuvre die wordt bestuurd, wordt gebruikt als Autoset (om ervoor te zorgen dat dit gebeurt, is het noodzakelijk dat de manoeuvre begint vanaf de sluitingsaanslag). Aan het einde van deze manoeuvre wordt de logica "LG1" automatisch op OFF ingesteld.
			OFF	Functie gedeactiveerd
LG2 (special dip 3*)	OFF	Logica 2	ON	Uitgang klemmen 6-7 als zwaailicht (aansluiting lamp 24V 3W max).
			OFF	Uitgang klemmen 6-7 als elektrisch slot.

*Universele programmeerbare palmtop

12.3) TABEL C: MENU RADIO (Radio)

	Beschrijving
Add Start	Toets start toevoegen associeert de gewenste toets met het commando Start
Add 2ch	Toets 2ch toevoegen associeert de gewenste toets met het commando 2e radiokanaal
READ	Lees Voert een controle uit van een toets van een ontvanger; indien in het geheugen opgeslagen, wordt hiermee de positie van de afstandsbediening teruggeplaatst in het geheugen (van 01 tot 63) en het nummer van de toets (T1-T2-T3 of T4).
ERASE 64	VERWIJDER LIJST OPGELET! Verwijdert alle in het geheugen van de ontvanger opgeslagen afstandsbedieningen volledig.
code RH	Aflesen code ontvanger Geeft de ontvangercode weer, noodzakelijk voor het klonen van de afstandsbedieningen.
LINK	ON = Activeert de programmering op afstand van de kaarten door middel van een eerder in het geheugen opgeslagen W LINK-zender. Deze activering blijft 3 minuten actief na op de afstandsbediening W LINK gedrukt te hebben. OFF = Programmering W LINK gedeactiveerd.

BFT S.P.A.
Via Lago di Vico 44, 36015 Schio (Vi) - Italy
tel. +39 0445 69 65 11 / fax. +39 0445 69 65 22
www.bft.it / e-mail: info@bft.it

AUTOMATISMES BFT FRANCE
13 Bdl. E. Michelet, 69008 Lyon - France
tel. +33 (0)4 78 76 09 88 - fax +33 (0)4 78 76 92 23
e-mail: contacts@automatismes-bft-france.fr



BFT Torantriebssysteme GmbH
Faber-Castell-Straße 29
D - 90522 Oberasbach - Germany
tel. +49 (0)911 766 00 90 - fax +49 (0)911 766 00 99
e-mail: service@bft-torantriebe.de

BFT Automation UK Ltd
Unit 8E, Newby Road
Industrial Estate Hazel Grove, Stockport,
Cheshire, SK7 5DA - UK
tel. +44 (0) 161 4560456 - fax +44 (0) 161 4569090
e-mail: info@bftautomation.co.uk

BFT BENELUX SA
Parc Industriel 1, Rue du commerce 12
1400 Nivelles - Belgium
tel. +32 (0)67 55 02 00 - fax +32 (0)67 55 02 01
e-mail: info@bftbenelux.be

BFT-ADRIA d.o.o.
Obrovac 39
51218 Dražice (Rijeka)
Hrvatska - Croatia
tel. +385 (0)51 502 640 - fax +385 (0)51 502 644
e-mail: info@bft.hr

BFT Polska Sp. z o.o.
ul. Kolańska 35
03-171 Warszawa - Poland
tel. +48 22 814 12 22 - fax +48 22 814 39 18
e-mail: biuro@bft.com.pl

BFT USA BFT U.S., Inc.
6100 Broken Sound Pkwy. N.W., Suite 14
Boca Raton, FL 33487 - U.S.A.
T: +1 561.995.8155 - F: +1 561.995.8160
TOLL FREE 1.877.995.8155 - info.bft@bft-usa.com

BFT GROUP ITALIBERICA DE AUTOMATISMOS S.L.
Pol. Palou Nord,
Sector F - C/Cami - Can Basa nº 6-8 08401 Granollers -
(Barcelona) - Spain
tel. +34 938 61 48 28 - fax +34 938 70 03 94
e-mail: bftbcn@bftautomatismos.com

Pl. Comendador - C/
informática, Nave 22 - 19200 Azuqueca de henares
(Guadalajara) - Spain
tel. +34 949 26 32 00 - fax +34 949 26 24 51
e-mail: administracion@bftautomatismos.com

BFT SA-COMERCIO DE AUTOMATISMOS E MATERIAL DE SEGURANÇA
Urbanizaçao da Pedrulha Lote 9 - Apartado 8123,
3020-305 COIMBRA - PORTUGAL
tel. +351 239 082 790 - fax +351 239 082 799
e-mail: geral@bftportugal.com