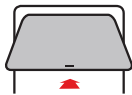


Puertas basculantes



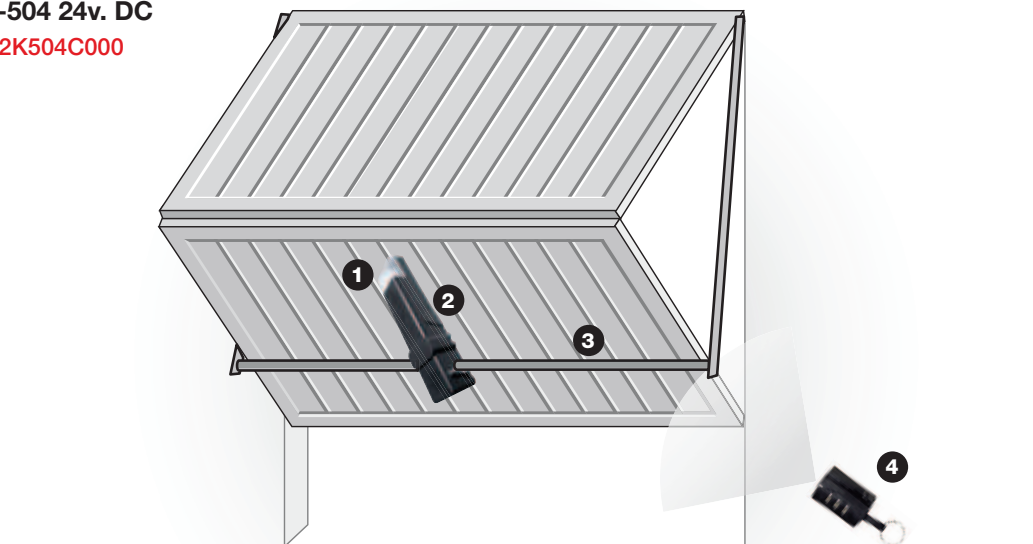
Swing doors
Portes basculantes
Portas basculantes

Kits automatización / Automation Kits / Kits d'automatisation / Kits automação

KIT

KIT P-504 24v. DC

Ref.: **P2K504C000**



1 P-504 24v. DC
Ref.: **P2P504C020**

2 Micro receptor
Ref.: **P9RECE0140**

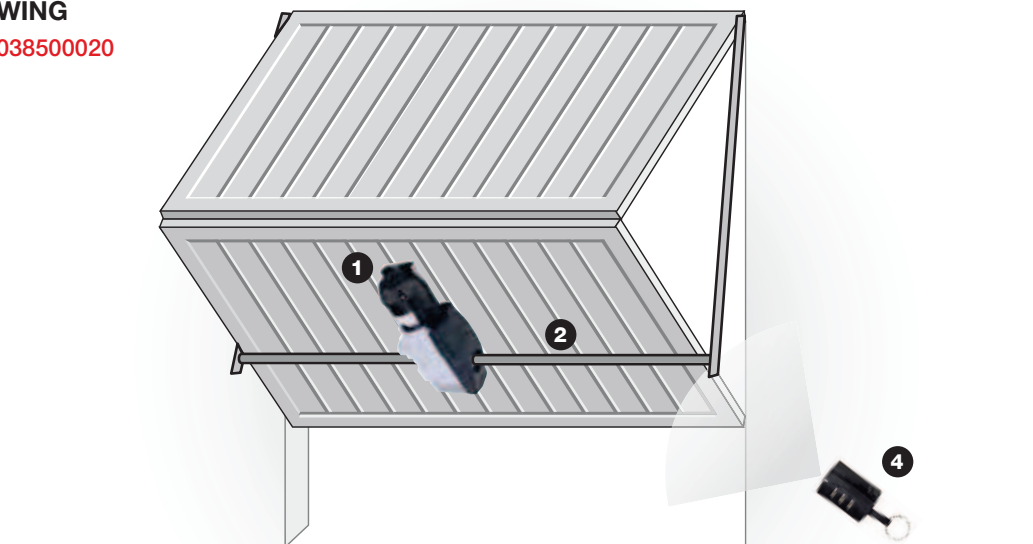
3 Herraje Telescópico para P-504
Ref.: **PA50400000**

4 2 x Vario Black 6 canales
Ref.: **P9EMIS0240**

KIT

KIT SWING

Ref.: **3038500020**



1 Swing
Ref.: **P2SWIN0010**

2 Herraje Telescópico para Swing
Ref.: **3900500110**

4 2 x Vario Black 6 canales
Ref.: **P9EMIS0240**

Características Técnicas / Technical Features / Caractéristiques Techniques / Características Técnicas

P-504 DC	
superficie max. / max. surface / surface maxi. / superficie máx.	8m²
tensión motor/tension motor/tension moteur/tensão motor	24 V
intensidad / current / intensité / intensidade	1.2 A
par / torque / couple / binário	300 Nm
potencia absorbida / power input / puissance absorbée / potência absorvida	45 W
norma / standard / norme / norma	CE
peso / weight / poids / peso	10 kg

swing	
superficie max. / max. surface / surface maxi. / superficie máx.	25m²
tensión / voltage / tension / tensão	230V. - 50Hz
intensidad / current / intensité / intensidade	2.25 A
par / torque / couple / binário	950 Nm
potencia / power / puissance / potência	240 w
condensador / capacitor / condensateur / condensador	20 uf
ciclo de trabajo / Working cycle / cycle de travail / ciclo de trabalho	35%
norma / standard / norme / norma	CE
peso / weight / poids / peso	19 kg

Dimensiones / Dimensions / Dimensions / Dimensões

