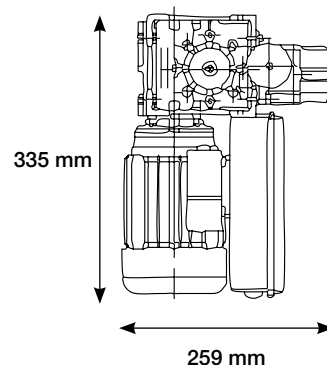


## P-LA II III

- 230V** Alimentación 230v | Power supply 230v | Alimentation 230v
- tri F** Alimentación trifásica | Three-phase power supply | Alimentation triphasée
- RF** Radiofrecuencia | Radio frequency | Radiofréquence
- 24x365** Uso intensivo | Intensive use | Usage intensif
- KIT** Producto KIT | KIT product | Produit KIT
- ®** Producto Patentado | Patented product | Produit breveté



Dimensiones / Dimensions / Dimensions



Ref.: **P2PLA0M008**

Ref.: **P2PLA0T004**

### Para puertas basculantes de hasta 30 m<sup>2</sup> de superficie.

Motor reductor para puertas basculantes por tiro de cadena. Nuestro modelo monofásico automatiza puertas de una superficie de hasta 20 m<sup>2</sup> con paro suave, indicado para uso residencial o comunitario. Nuestro modelo trifásico, es el adecuado para puertas con una superficie de hasta 30 m<sup>2</sup>, para uso industrial. Receptor integrado.

### For swing doors with a surface area of up to 30 m<sup>2</sup>.

Gear-motor for swing doors with pull-chain. Our single-phase model automates doors with a surface area of up to 20m<sup>2</sup> and stops smoothly, recommended for residential or communal use. Our three-phase model is suitable for doors with a surface area of up to 30m<sup>2</sup>, for industrial use. Integrated receiver.

### Pour les portes basculantes d'une surface de 30 m<sup>2</sup> maximum.

Motoréducteur pour portes basculantes par entraînement à chaîne. Notre modèle monophasé automatise les portes d'une surface de 20 m<sup>2</sup> maximum avec arrêt doux, parfait pour les particuliers et les communautés. Notre modèle triphasé convient aux portes dont la surface maximum est de 30 m<sup>2</sup>, à usage industriel. Récepteur intégré.

### Características Técnicas / Technical Features / Caractéristiques Techniques

	P-LA II	P-LA III
superficie max. / max. surface / surface maxi.	20m <sup>2</sup>	30m <sup>2</sup>
tensión / voltage / tension	230V. - 50Hz	230/400V. - 50Hz
intensidad / current / intensité	1.7 A	1.7 A
par / torque / couple	28.66 Nm	33.43 Nm
potencia / power / puissance	0.35 w	0.35 w
condensador / capacitor / condensateur	30 uf	-
ciclo de trabajo / Working cycle / cycle de travail	30%	35%
norma / standard / norme	CE	CE
peso / weight / poids	10 kg	10 kg


**KIT**

**P-LA II**

La forma más sencilla de realizar una instalación básica, el KIT contiene todos los elementos necesarios para poder realizar una completa instalación de la forma más sencilla y económica.

*The easiest way to carry out a basic installation, the KIT has all the parts required in order to do a complete installation in the easiest and most cost-effective way.*

*La manière la plus simple de réaliser une installation de base : le KIT contient tous les éléments requis pour pouvoir réaliser une installation complète de la manière la plus simple et la plus économique.*



**1. P-LA II 2. KIT P-LA 3m 3. Emisor VARIO (2 und)**  
 1. P-LA II 2. KIT P-LA 3m 3. VARIO Transmitter (2 units)  
 1. P-LA II 2. KIT P-LA 3 m 3. Émetteur VARIO (2 unités)

Ref.: 3038500030

Accesorios - Accessories - Accessoires

 <p><b>KIT tiro de cadena P-LA 3m</b>  <i>Pull-chain KIT P-LA 3m</i>  <i>KIT entraînement à chaîne P-LA 3 m</i></p> <p>Ref.: 3900993520 ●</p>	 <p><b>Senior 1</b>  <i>Senior 1</i>  <i>Senior 1</i></p> <p>Ref.: P9CTRL0030 ●</p>	 <p><b>Cuadro Master</b>  <i>Master control panel</i>  <i>Tableau Master</i></p> <p>Ref.: P9CRTL0350 ●</p>
 <p><b>Tarjeta TRV VARIOCODE</b>  <i>VARIOCODE TRV card</i>  <i>Carte TRV VARIOCODE</i></p> <p>Ref.: P9RECE0070 ●</p>	 <p><b>Fotocélula X04</b>  <i>Photocell X04</i>  <i>Photocellule X04</i></p> <p>Ref.: PASEGU0680 ●●</p>	 <p><b>Emisor VARIO White</b>  <i>White VARIO Transmitter</i>  <i>Émetteur VARIO White</i></p> <p>Ref.: P9EMIS0230 ●</p>



● **Compatible con toda la serie** | *Compatible with all series* | *Compatible avec toute la série*  
 ● **Versión 24V** | *24V Version* | *Version 24V*  
 ● **Exclusivo para este producto** | *Only for this product* | *Réservé exclusivement à ce produit*

# Puertas basculantes

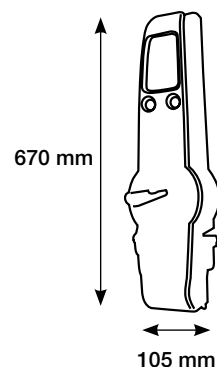
Porte basculanti  
Portas basculantes

## P-504

- 230V** Alimentación 230v | Alimentazione 230v | Alimentação 230v
- Radiofrecuencia** | Radiofrequenza | Radiofrequência
- KIT** Producto KIT | Prodotto KIT | Produto KIT
- ®** Producto Patentado | Prodotto Brevettato | Produto Patenteado



Dimensiones / Dimensioni / Dimensões



Ref.: P230820500

### Para puertas basculantes de hasta 8 m<sup>2</sup> de superficie.

Accionador electromecánico de torsión para puertas residenciales con equipo electrónico incorporado, preparado para adaptar una tarjeta receptora que posibilite el control remoto mediante mando a distancia. Con desbloqueo manual opcional desde el exterior.

### Per porte basculanti della superficie di fino 8 m<sup>2</sup>.

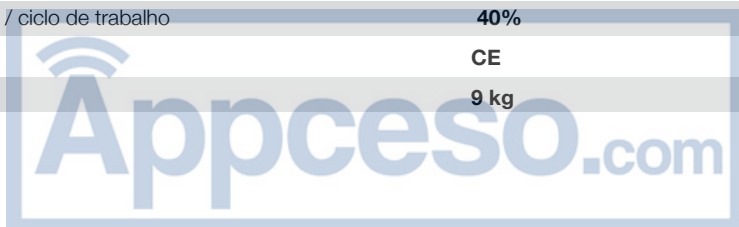
Attuatore elettromeccanico a torsione per porte residenziali con impianto elettronico incorporato, preparato per adattare una scheda ricevente che consenta il controllo remoto mediante radiocomando. Con sblocco manuale opzionale dall'esterno.

### Para portas basculantes até 8 m<sup>2</sup> de superfície.

Actuador electromecânico de torção para portas residenciais com equipamento eletrônico integrado, preparado para adaptar um cartão receptor que possibilite o controle remoto através de telecomando. Com desbloqueio manual opcional a partir do exterior.

Características Técnicas / Caratteristiche Tecniche / Características Técnicas

	P-504
superficie max. / superficie max. / superfície máx.	8m <sup>2</sup>
tensión / tensione / tensão	230V - 50Hz
intensidad / intensità / intensidade	1.2 A
par / coppia / binário	350 Nm
potencia / potenza / potência	250w
condensador / condensatore / condensador	10 uf
ciclo de trabajo / ciclo di lavoro / ciclo de trabalho	40%
norma / norma / norma	CE
peso / peso / peso	9 kg



**KIT**

**P-504**

La forma más sencilla de realizar una instalación básica, el KIT P-504 contiene todos los elementos necesarios para poder realizar una completa instalación de la forma más sencilla y económica.

*Il modo più semplice di realizzare un'installazione di base, il KIT P-504 contiene tutti gli elementi necessari per poter realizzare un'installazione completa nel modo più semplice ed economico.*

*O KIT P-504 contém todos os elementos necessários para poder fazer uma completa instalação da forma mais simples e económica, sendo pois a forma mais simples de fazer uma instalação básica.*

**1. P-504 2. Tarjeta TRV 3. Herraje Telescópico 4. Emisor VARIO (2 und)**  
**1. P-504 2. Scheda TRV 3. Guarnizione Telescopica 4. Radiocomando VARIO (2 unità)**  
**1. P-504 2. Cartão TRV 3. Ferragem Telescópica 4. Emissor VARIO (2 u.)**

Ref.: **P2K3082050**

Accesorios - Accessori - Acessórios

 <p><b>Transmisión de cardan para P-504</b>  <i>Trasmissione a cardano P-504</i>  <i>Transmissão por cardan P-504</i></p> <p>Ref.: 2120510290 ●</p>	 <p><b>Herraje saxo para P-504</b>  <i>Guarnizione saxo per P-504</i>  <i>Ferragem saxo para P-504</i></p> <p>Ref.: 3900990082 ●</p>	 <p><b>Herraje Telescópico para P-504</b>  <i>Guarnizione Telescopica per P-504</i>  <i>Ferragem telescópica para P-504</i></p> <p>Ref.: 3900990080 ●</p>
 <p><b>TRV Variocode 255</b>  <i>TRV Variocode 255</i>  <i>TRV Variocode 255</i></p> <p>Ref.: P9RECE0070 ●</p>	 <p><b>Fotocélula X04</b>  <i>Fotocellula X04</i>  <i>Fotocélula X04</i></p> <p>Ref.: PASEGU0680 ●●</p>	 <p><b>Emisor VARIO White</b>  <i>Radiocomando VARIO White</i>  <i>Emissor VARIO White</i></p> <p>Ref.: P9EMIS0230 ●</p>

● Compatible con toda la serie | *Compatibile con tutta la serie* | *Compatível com toda a série*  
 ● Versión 24V | *Versione 24V* | *Versão 24 V*  
 ● Exclusivo para este producto | *Esclusivo per questo prodotto* | *Exclusivo para este produto*

