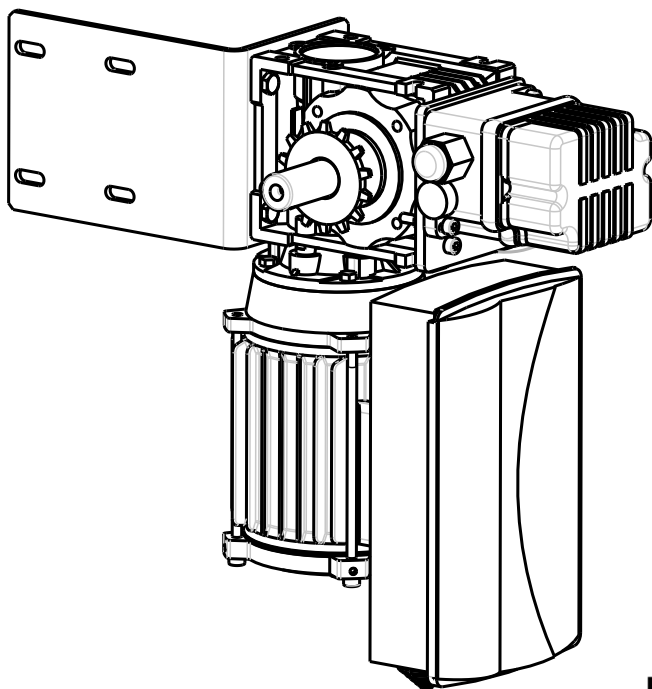


# PLA-40 Pro II

automatismos pujol

**Accionador de puertas basculantes**  
tipo PLA-40 Pro II con rampas, receptor integrado y  
conector tarjeta TRV.



**serial number**



2140121450

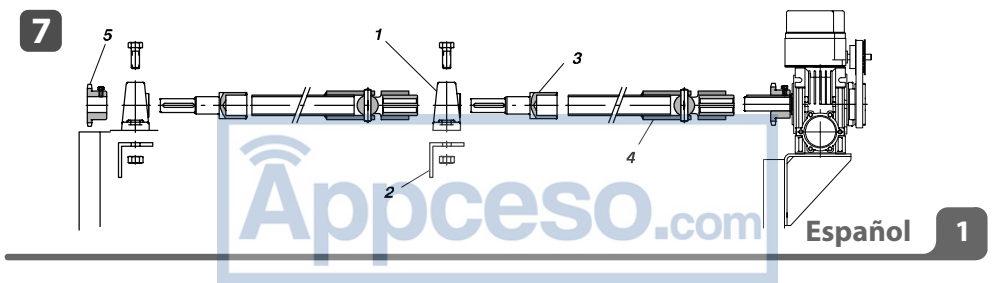
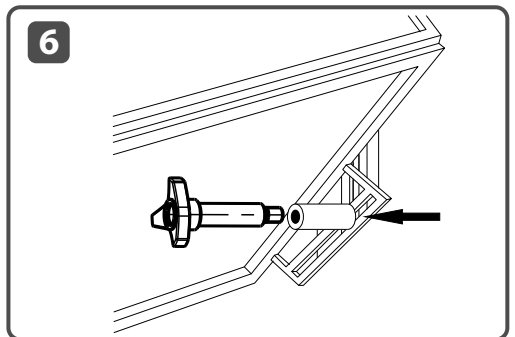
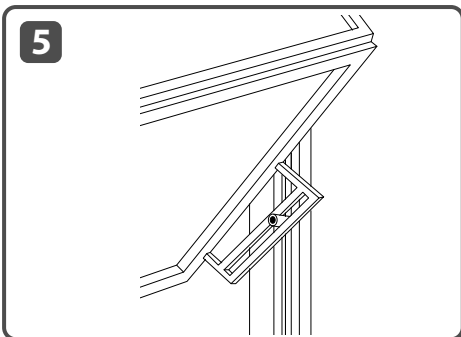
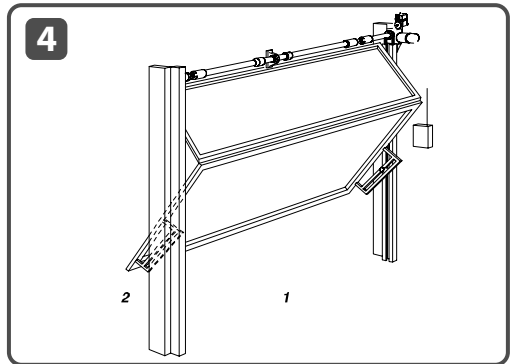
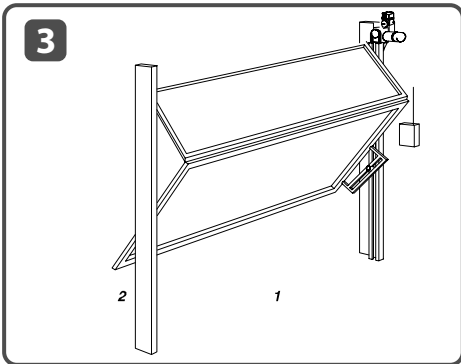
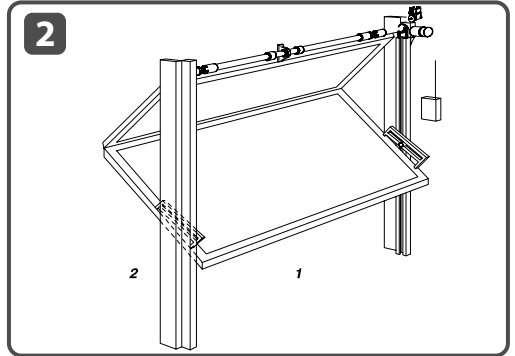
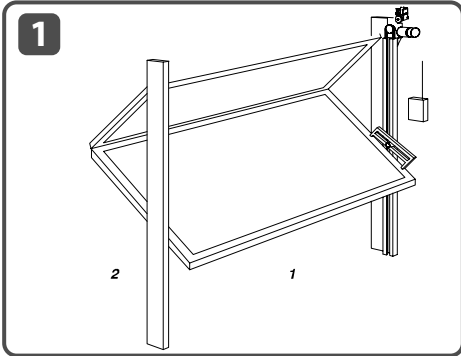
Servicio Técnico Post-Venta.  
Service Technique Apres-Vente.  
Servizio Tecnico Post Vendita.  
After-sales Technical Service.  
Serviço Técnico Pos-Venda.  
Technischer Kundendienst-Service.

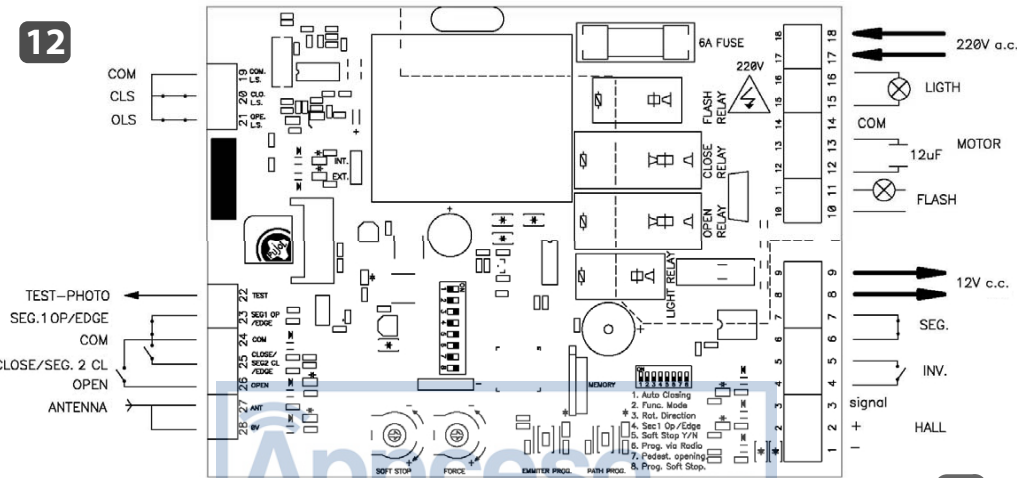
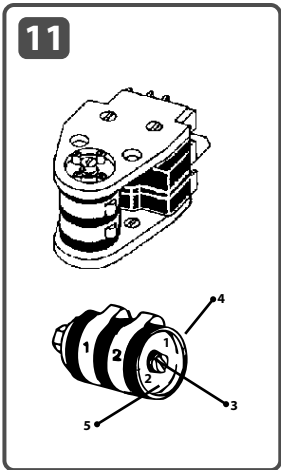
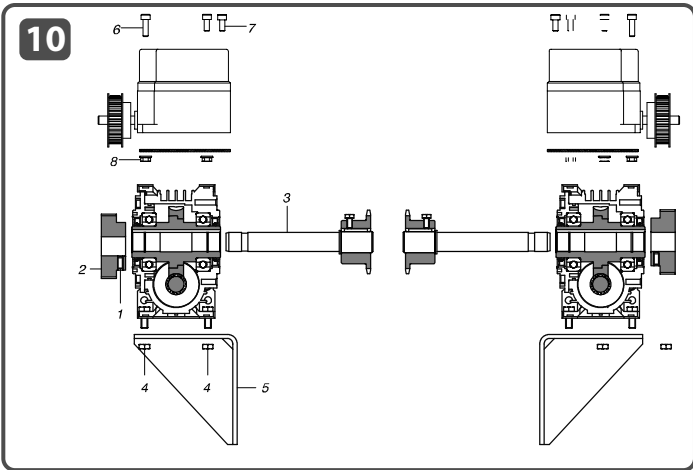
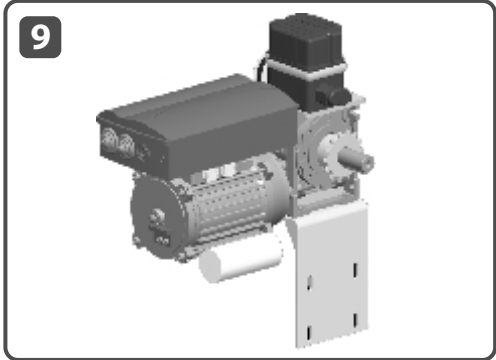
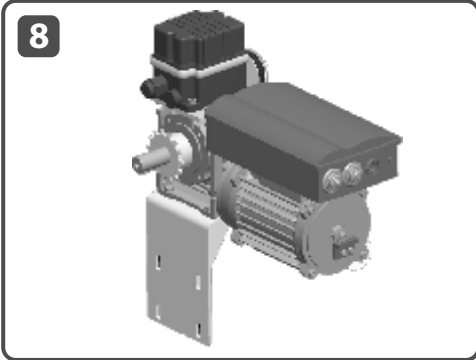
Tel. 34-902 199 947  
service@pujol.com

automatismos



<https://appceso.com>





**ADVERTENCIAS PREVIAS****Condiciones de uso previstas**

El accionador está diseñado y destinado para ser instalado en puertas correderas según límites de pesos relacionados en la tabla de especificaciones técnicas. Automatismos Pujol declina toda responsabilidad si el accionador es instalado en otras aplicaciones no previstas en el presente manual. Este automatismo deberá ser instalado, conectado y puesto en funcionamiento exclusivamente por personal cualificado e instruido.

**Normativa aplicable**

El accionador está realizado conforme a las siguientes Directivas Europeas:

Directiva CEE/CEEA/CE nº 23 del 19/02/1973

Directiva CEE/CEEA/CE nº 336 del 03/05/1989

Directiva CEE/CEEA/CE nº 93/68 del 22/07/1993

Además, en el diseño y realización se han seguido las siguientes normas técnicas:

En 292/1 y 2 Seguridad de la maquinaria - Conceptos fundamentales, principios generales de diseño - Terminología, metodología de base.

En 294 Seguridad de la maquinaria - Distancias de seguridad para evitar e impedir el acceso a zonas peligrosas.

En 60335-1 Seguridad de los aparatos eléctricos de uso doméstico y similar.

La marca CE se refiere solamente al accionador y no al sistema en su totalidad (accionador, puerta, cuadros, etc.) El instalador es responsable del cumplimiento CE del conjunto puerta-accionador.

**Capítulo Normas para evitar accidentes durante la instalación**

La conexión del accionador a la línea eléctrica se debe efectuar solamente una vez terminadas las operaciones de instalación descritas a continuación y antes de la prueba de sentido de marcha, verificación del sentido de marcha y programación de recorrido.

La prueba del sentido de giro y las operaciones de programación de recorrido deben efectuarse con el instalador alejado de la zona de peligro y manteniendo una distancia de seguridad en la zona del recorrido de la puerta.

**Especificaciones de instalación**

El accionador debe ser instalado de modo que se requieran útiles especiales para su desmontaje. En caso de puerta con elementos vacíos, se debe verificar la ausencia de estructuras fijas próximas a la puerta que puedan crear zonas de aplastamiento.

Compruebe que la estructura de la puerta y los pilares sean suficientemente robustos y que durante su movimiento, no presente puntos de rozamiento, peligro de aplastamiento o cizallamiento.

Se instalarán fotocélulas o sensores cuando sea obligado por la norma vigente

**Capítulo Normas para evitar accidentes durante el mantenimiento**

Las intervenciones de mantenimiento, se deben hacer solo una vez se haya puesto en modo seguridad el accionador. Esto se realiza abriendo el interruptor omnipolar sobre el mando de puesta en marcha y asegurándose que este no pueda ser restablecido durante la operación de mantenimiento (mediante señalización, cierre con llave, etc.)

**Nota para el usuario:**

Quedan prohibidas las operaciones de mantenimiento o verificación del accionador por parte de personal no cualificado.

**ATENCIÓN:**

1. Es sumamente importante para la seguridad de las personas, seguir atentamente las presentes instrucciones. Una instalación incorrecta o un uso inadecuado del producto puede causar graves daños a las personas.
2. Lea detenidamente las instrucciones antes de instalar el producto.
3. Guarde las instrucciones para futuras consultas.
4. Este producto ha sido diseñado exclusivamente para la utilización indicada en el presente manual. Cualquier uso distinto al previsto, podría perjudicar el funcionamiento del producto y/o representar una fuente de peligro.
5. No instalen el aparato en atmósfera explosiva, la presencia de gas o humos inflamables constituye un grave peligro para la seguridad.
6. Los elementos constructivos mecánicos deben estar de acuerdo con lo establecido en las Normas EN 12604 y EN 12605.
7. La empresa fabricante, no es responsable del incumplimiento de las buenas prácticas en la fabricación de los cierres que se han de motorizar, así como de las deformaciones que pudieran intervenir en la utilización.
8. La empresa fabricante declina cualquier responsabilidad derivada de un uso inadecuado del producto.
9. Para cada equipo, se aconseja usar por lo menos, una señalización luminosa, así como un cartel de señalización firmemente fijado a la estructura del bastidor, además de los dispositivos indicados en el punto "21".
10. Se declina toda responsabilidad relativa a la seguridad y al mal funcionamiento de la automatización si se utilizan componentes de la instalación que no sean de producción propia.
11. Para el mantenimiento utilice exclusivamente piezas originales.
12. No efectúe ninguna modificación en los componentes que forman parte del sistema de automatización.
13. El instalador debe proporcionar todas las informaciones relativas al funcionamiento del sistema en caso de emergencia y entregar al usuario del equipo el "Manual de uso" que se adjunta al producto.
14. Los materiales del embalaje (plástico, poliestireno, etc.) no deben dejarse al alcance de los niños, ya que constituyen fuentes potenciales de peligro.
15. No permitan que niños y personas se detengan cerca del producto durante su funcionamiento.
16. Mantengan lejos del alcance los niños, los telemandos o cualquier otro emisor de impulso, para evitar que la automatización pueda ser accionada involuntariamente.
17. Quiten la alimentación eléctrica antes de efectuar cualquier intervención en la instalación.
18. Coloquen en la red de alimentación de la automatización un interruptor omnipolar con distancia de apertura de los contactos igual o superior a 3mm. Se aconseja usar un magneto térmico de 6 A con interrupción omnipolar.
19. Compruebe que se disponga al principio de la instalación de un interruptor diferencial con umbral de 0,03
20. Verifique que la instalación esté correctamente conectada a tierras.
21. Los dispositivos de seguridad (norma EN 12978) permiten proteger posibles áreas de peligro de riesgos mecánicos de movimiento, como por ejemplo aplastamiento, arrastre, corte.



## ESPECIFICACIONES TÉCNICAS

<ul style="list-style-type: none"> <li>·Maniobra y seguridad frente a obstáculos controlados por Sensor Hall y microprocesador</li> <li>·Rampas de aceleración y frenado del motor.</li> <li>·Indicación del estado de pulsadores, fotocélula y finales de carrera con leds.</li> <li>·Activación / desactivación del temporizador del cierre automático.</li> <li>·Temporizador digital de cierre automático (mínimo 2 seg. y máximo 120 seg.)</li> <li>·Elección entre dos tipos de maniobra (A/B).</li> <li>·Tiempo máximo de maniobra limitado a 2 min</li> <li>·Receptor incorporado 433.92Mhz.(sistema Vario code)</li> <li>·Tarjeta de memoria para 255 códigos.</li> <li>·Conector para Tarjeta de Radio</li> <li>·Contacto de relé libre de tensión para lámpara de destellos (carga máx. 16 Amp.a 230 V.).</li> </ul> <p><b>IMPORTANTE:</b> Para equipos conectados permanentemente deberá incorporarse al cableado un dispositivo de desconexión fácilmente accesible.</p>	<ul style="list-style-type: none"> <li>·Luces auxiliares salida de 230V. durante 3 min. (máximo 10 Amp.).</li> <li>·Salida auxiliar de 12 V. dc 150 mA.</li> <li>·Entrada para banda resistiva de 8.2 Kohm.</li> <li>·Fusible de protección de 6A.</li> <li>·Factor de servicio:50%</li> <li>·Finales de carrera incorporados en el accionador (recorrido máximo 5,5m)</li> <li>·Velocidad eje de salida: 34.5 rpm</li> <li>·Alimentación 230 V +-10%</li> <li>·Potencia motor: (0,35 kw)</li> <li>·Intensidad: 1.7 Amp.</li> <li>·Temperatura de trabajo : -10° C a.+40°C.</li> <li>·Mantenimiento: no necesita engrase.</li> </ul>
---	--

## CARACTERÍSTICAS

El accionador P - LA 40 puede montarse sobre los tipos de puerta basculante descritos en las Fig. 1, 2, 3 y 4 con una superficie máxima de 15m<sup>2</sup>. Se compone de un grupo motoreductor irreversible, un cuadro y finales de carrera. El movimiento que el motoreductor transmite a la puerta, se efectúa mediante tiro de cadena con bulón y guitarra que dan una velocidad constante para no provocar oscilaciones.

## ACCIONAMIENTO MANUAL

En caso de fallo del suministro eléctrico, puede accionarse la puerta manualmente sacando el bulón de la guitarra (Fig. 6), mediante el pomo suministrado.

## INSTALACIÓN DEL P - LA

### OPCIONES DE MONTAJE:

- Puerta basculante con la hoja inferior barriendo hacia el interior (preleva):  
**Fig. 1:** TIRO SIMPLE (1 interior - 2 exterior) **Fig. 2:** TIRO DOBLE (1 interior - 2 exterior)
- Puerta basculante con la hoja inferior barriendo hacia el exterior:  
**Fig. 3:** TIRO SIMPLE (1 interior - 2 exterior) **Fig. 4:** TIRO DOBLE (1 interior - 2 exterior)

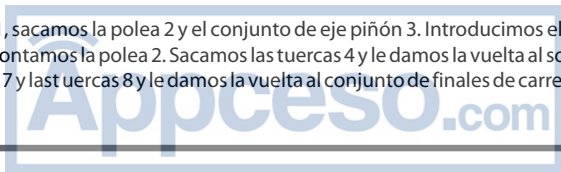
### MONTAJE PLA-40 PRO II CON DOBLE TIRO (Fig. 7)

**1. Soporte con rodamiento - 2. Soporte fijación rodamiento - 3. Unión barra - 4. Barra de transmisión - 5. Piñón 1/2" Z-14**

El accionador se suministra para el montaje en el lado derecho de la puerta (Fig. 8) visto desde el interior. Montaje en el lado izquierdo de la puerta (Fig. 9) visto desde el interior.

### Instrucciones para girar de posición los componentes del accionador en caso de decidir cambiar de lado el montaje (Fig. 10):

Aflojando el espárrago 1, sacamos la polea 2 y el conjunto de eje piñón 3. Introducimos el conjunto de eje piñón 3 por el lado contrario y montamos la polea 2. Sacamos las tuercas 4 y le damos la vuelta al soporte 5. Sacamos los tornillos 6 y 7 y last tuercas 8 y le damos la vuelta al conjunto de finales de carrera. v





## DESCRIPCIÓN DE LOS BORNES

- |  |  |
|--|--|
| 1. Alimentación del sensor, negativo (Negro)   | 15. Salida luz de cortesía 230 V.  |
| 2. Alimentación sensor positivo (Rojo)         | 16. Salida luz de cortesía 230V  |
| 3. Señal del sensor (Blanco)                   | 17. Alimentación 230V AC   |
| 4. 0V (Masa)                                   | 18. Alimentación 230V AC   |
| 5. Pulsador Alternativo (N.A)                  | 19. Común final de carrera   |
| 6. Contacto de Seguridad (N.C.)                | 20. Final de Carrera Cerrar (N.C.)   |
| 7. 0V (Masa)                                   | 21. Final de Carrera Abrir (N.C.)  |
| 8. 0V (Masa)                                   | 22. Test Fotocélula  |
| 9. 12Vdc                                       | 23. Contacto (NC)/Banda de seguridad abriendo                                |
| 10. Contacto destello. Libre de tensión (N.A.) | 24. 0V (Común Pulsadores)  |
| 11. Contacto destello. Libre de tensión (N.A.) | 25. Pulsador Cerrar (N.A.) o Contacto(N.C.)/<br>Banda de seguridad cerrando. |
| 12. Motor Abrir                                | 26. Pulsador Abrir (N.A.)  |
| 13. Motor Cerrar                               | 27. Antena   |
| 14. Común Motor                                | 28. 0V (Masa)  |

**Nota:** N.O. Normalmente Abierto - N.C. Normalmente Cerrado

## FUNCIONES DE LOS MICROSWICH:

- |   |  |
|---|--|
| <p><b>1. Cierre Automático</b> (Auto Closing)<br/> <b>ON :</b> Cierre automático temporizado<br/> <b>OFF :</b> No hay cierre automático</p> <p><b>2. Modo Funcionamiento A/B</b> (Func. Mode)<br/> <b>ON :</b> Funcionamiento B<br/> <b>OFF :</b> Funcionamiento A</p> <p><b>3. Sentido Abrir / Cerrar</b> (Rot. Direction)<br/> <b>ON :</b> Cambia sentido del motor y finales de carrera.<br/> <b>OFF:</b> Normal</p> <p><b>4. Fotocél. 1 /Banda abrir ( 23/24)</b> (Sec.1/OP Edge)<br/> <b>ON :</b> Banda de seguridad 8,2KOhmios al abrir<br/> <b>OFF:</b> Fotocélula al abrir</p> <p><b>5. Paro Suave Si / No</b> (Soft Stop Y/ N)<br/> <b>ON :</b> Paro Suave al final de recorrido<br/> <b>OFF: NO</b> (freno instantáneo al final de recorrido)</p> | <p><b>6. Programación de emisores</b> (Prog. via radio)<br/> <b>ON :</b> Permitida<br/> <b>OFF :</b> No permitida</p> <p><b>7. Pulsador de abrir peatonal</b> (Pedest. Opening)<br/> <b>ON:</b> El pulsador de abrir actúa como peatonal y abre solo una parte del recorrido<br/> <b>OFF:</b> El pulsador de abrir abre totalmente la puerta</p> <p><b>8. Programación de paro suave con alternativo</b> (Prog. Soft Stop)<br/> <b>ON :</b> El trozo de recorrido más lento se memoriza con el alternativo<br/> <b>OFF :</b> El trozo de recorrido más lento es fijo</p> |
|---|--|



## MOTOR

El motor está conectado entre los bornes 12,13 y 14. En caso de ser necesario cambiar el sentido del giro inicial del motor cambiar el microswitch nº 3.

## SENSOR HALL

Entre los Bornes 1 (-), 2 (+) y 3 (señal) está conectado el sensor Hall utilizado para la detección de sobreesfuerzos (obstáculos).

## SELECCIÓN DEL TIPO DE FUNCIONAMIENTO (microswitch nº2)

El microswitch nº2 permite seleccionar el tipo de funcionamiento.

Interruptor 2 OFF modo A

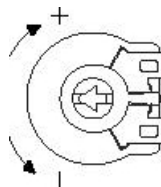
- . No existe preaviso de la lámpara de destellos antes de iniciar la maniobra.
- . Cada actuación sobre la entrada de maniobra provoca la inversión de la misma
- . La seguridad en el cierre provoca la reapertura.

Interruptor 2 ON, modo B

- . Preaviso de lámpara de destellos antes de cada maniobra.
- . La seguridad en el cierre provoca un pequeño retroceso y detiene la puerta.
- . Incorporación de maniobra alternativa.

## REGULACIÓN DE FUERZA / FORCE (Velocidad normal)

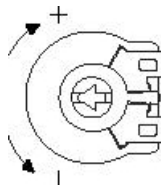
Al girar el potenciómetro de la fuerza en sentido horario, la puerta puede hacer más fuerza antes que se pare e invierta al detectar el sobreesfuerzo el sensor hall. Al girar en sentido anti-horario hacemos que el sensor sea más sensible ante un obstáculo.



## REGULACIÓN DE AMORTIGUACIÓN / SOFT STOP

(Velocidad de aproximación)

Al girar el potenciómetro en sentido horario la puerta amortigua más durante el paro suave (velocidad mas lenta. Menos fuerza, mas sensibilidad ante un obstáculo). Al girar en sentido anti-horario la puerta amortigua menos durante el paro suave ( mas velocidad, mas fuerza, menos sensible a obstáculos)



## COMPROBACIÓN DEL SENTIDO DE LA MANIOBRA

Cuando damos tensión a la puerta y activamos el pulsador alternativo o el pulsador de abrir, la primera maniobra de la puerta es la apertura.

Situar la puerta a mitad de su recorrido, dar tensión al equipo, actuar sobre el pulsador alternativo y la puerta deberá moverse en el sentido de abrir. En caso contrario, cambiar la posición del microswitch nº 3.

Ajustar la regulación de fuerza al nivel deseado (puede hacerse con la puerta en movimiento).

## PROGRAMACIÓN DEL RECORRIDO DE LA PUERTA Y CIERRE AUTOMÁTICO (PATH PROG.)

Para que la puerta pueda realizar una parada suave antes de encontrar los finales de carrera es necesario programar el recorrido de la puerta. En esta maniobra también quedará programado el tiempo de cierre automático y el paro suave ( ver. Programación paro suave).

Para programar el recorrido debemos empezar con la puerta totalmente cerrada.

Presionar el pulsador de programación (PROG.REC.) durante 1,5 segundos. El Led rojo indicativo se enciende en modo intermitencias, indicando que el equipo está listo para programar.



En este momento podremos programar el recorrido. El proceso de programación se cierra automáticamente al finalizar un ciclo completo de la puerta.

#### **Proceso de programación del recorrido**

1. Partiendo de la posición de puerta cerrada, activaremos el modo de programación de los tiempos según la forma indicada más arriba, el Led rojo se enciende en intermitencias.

2. Iniciar la maniobra de apertura pulsando el pulsador alternativo "P.ALT", o el mando a distancia

Se finaliza la maniobra de apertura por activación del final de carrera Abrir y se memoriza el recorrido de apertura.

3. Estando la puerta abierta, se memorizará el tiempo de cierre automático hasta que se inicie la maniobra de cierre

4. Iniciar la maniobra de cierre pulsando el pulsador alternativo "P.ALT", o el mando a distancia

Se finaliza la maniobra de cierre por activación del final de carrera de Cerrar y se memoriza el recorrido de cerrar.

5. La programación se desactivará automáticamente al finalizar el ciclo completo de la puerta.

El tiempo máximo de memorización son 2 min. Tras los cuales, la maniobra finalizará y se memorizará dicho limite. Si se activa la programación, pero no se realiza maniobra alguna, al cabo de 1 minuto la programación se desactivará.

Durante la programación el motor se mueve a marcha lenta.

#### **PROGRAMACIÓN PARO SUAVE (microswitch nº8)**

Si tenemos seleccionado el microswitch nº 8 en ON para realizar paro suave variable al finalizar la maniobra, durante la programación debemos activar el pulsador alternativo en el lugar donde queramos que comience el paro suave, tanto en la maniobra de apertura como en la de cierre.

Así por ejemplo si programamos la apertura, con la puerta cerrada activamos el pulsador alternativo y la puerta abre, cuando la puerta esté casi abierta y consideremos que debe ir a velocidad más lenta (Paro Suave)

activamos el pulsador alternativo, y la puerta pasa a ir más lenta hasta que llega el final de carrera. Con estos pasos quedan programados los tiempos de maniobra y de paro suave en la maniobra de apertura. Repetir los pasos para la maniobra de cierre.

#### **APERTURA PEATONAL (microswitch nº7 en ON)**

A través de esta función podremos hacer una apertura peatonal (parcial) de la puerta. Es necesario utilizar mandos multicanal programados en el receptor incorporado o entrar por el pulsador de abrir bornes 24 y 26 que se transforma en peatonal.

Programación del recorrido peatonal: En esta modalidad solo programaremos el recorrido de paso peatonal, el paro suave y el tiempo de cierre automático serán los mismos programados anteriormente. En caso de tener un emisor memorizado con un pulsador, el pulsador siguiente del mismo emisor activa la apertura peatonal. (si memorizamos el botón 1, apertura parcial=botón 2; si memorizamos botón 2, apertura parcial=botón 3 y así sucesivamente). Para programar el recorrido debemos empezar con la puerta totalmente cerrada. Presionar el pulsador de **PATH PROG** durante 1,5 segundos. El Led rojo indicativo se enciende en modo intermitencias, indicando que el equipo está listo para programar. Iniciar la maniobra de apertura accionando el pulsador abrir o el mando a distancia, cuando el recorrido sea el deseado volver a pulsar para parar el recorrido y finalizar la programación peatonal. No hay amortiguación en apertura.

#### **COMPLEMENTOS**

*Conector para Tarjeta de Radio.*

Permite utilizar una tarjeta de radio para activar a distancia el automatismo, acción equivalente a presionar el pulsador alternativo. Colocar el puente "RADIO" en externa.

#### **CONEXIONES AUXILIARES**

##### **MANIOBRA EXTERIOR**

Exteriormente se puede realizar la maniobra al cerrar un contacto normalmente abierto entre los bornes 4 y 5 mediante un pulsador o mediante la salida de un relé de un receptor de radio control. En este caso el contacto actúa como Pulsador Alternativo. Si conectamos un pulsador entre 24 y 26 actúa como Pulsador de Abrir. Si conectamos un pulsador entre 24 y 25 actúa como pulsador de Cerrar, siempre que la entrada no esté configurada como SEG.2 (N.C.) / Banda de seguridad al cerrar.





## CONTACTO DE DESTELLOS.

Entre los bornes 10 y 11 se facilita un contacto normalmente abierto y libre de tensión que se cierra cuando la puerta está en funcionamiento y, en el modo B, 3 segundos antes del cierre automático de la puerta.

## SALIDA 12V

Se facilita una salida de 12Vcc. y 0,15A entre los bornes 8(-) y 9(+) para alimentar elementos auxiliares como por ejemplo una fotocélula.

## SALIDA LUZ DE CORTESÍA

Entre los bornes 15 Y 16 Se facilita una salida 230V AC que actúa en el momento de abrir la puerta y se desactiva transcurridos 3 minutos de la apertura.

## SEGURIDAD FOTOCÉLULA (posibilidad de funcionamiento con test)

La fotocélula, con su contacto normalmente cerrado se conecta entre los bornes 6 y 7. Actúa sólo cuando la puerta cierra, impide que cierre si está totalmente abierta o invierte la maniobra si está cerrando.

## SEGURIDAD ABRIENDO (23-24): SEG. 1 (NC) / BANDA DE 8,2 K $\Omega$ (Microswitch nº4) (posibilidad de funcionamiento con test)

Con el microswitch nº 4 se puede seleccionar la entrada de seguridad al abrir para actuar con una fotocélula o una banda. Esta seguridad actúa solo cuando la puerta abre, impide que se cierre si está totalmente abierta o invierte la maniobra y cierra durante 1s. si está abriendo.

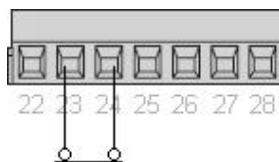
## SEGURIDAD CERRANDO (24-25): SEG. 2 (N.C.) / BANDA DE 8,2 K $\Omega$ (sin test de fotocélula)

Se puede configurar la entrada del Pulsador de Cierre para actuar como entrada de seguridad al cerrar, con una fotocélula o una banda. El proceso de configuración se lleva a cabo en el momento de programar el recorrido de la puerta. Si durante la programación del recorrido no hay nada conectado en las entrada 25 ésta queda configurada como entrada de Pulsador de Cierre (por defecto). Si hay un contacto N.C. (fotocélula) o una resistencia de 8,2  $\Omega$  la entrada queda configurada como seguridad cerrando y memoriza el tipo de dispositivo conectado

Si se configura la entrada 25 para actuar como seguridad se pierde su funcionalidad como Pulsador de Cierre

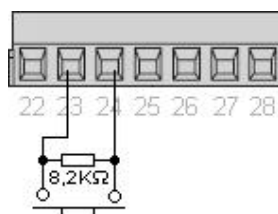
### CONEXIÓN FOTOCÉLULA AL ABRIR

(Microswitch nº 4 OFF)

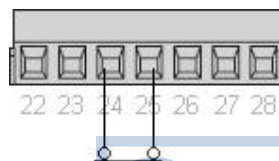


### CONEXIÓN BANDA RESISTIVA AL ABRIR

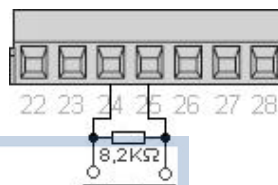
(Microswitch nº 4 ON)



### CONEXIÓN FOTOCÉLULA AL CERRAR

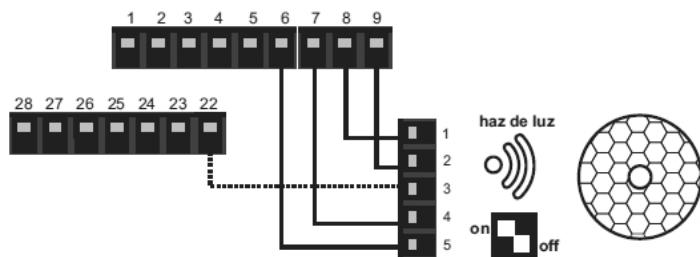


### CONEXIÓN BANDA RESISTIVA AL CERRAR



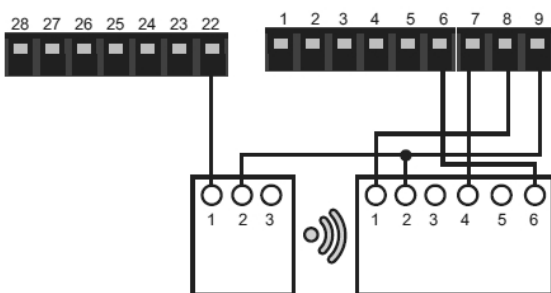


## CONEXION DE FOTOCÉLULA CON TEST



ESQUEMA DE CONEXIONES	
Borne Fococélula	Borne Cuadro
1. (12/24v) 0	8. 0v
2. (12/24v) +	9. 12v DC
3. TEST	22. TEST
4. CONTACTO	7. Común C.S.
5. CONTACTO	6. C. SEG

## CONEXIÓN FOTOCÉLULA EMISOR / RECEPTOR CON TEST



ESQUEMA DE CONEXIONES		
Borne Cuadro	Fococélula Transmisor	Fococélula Receptor
8. 0v		1
9. 12v DC	2	2
22. TEST	1	
7. Común C.S.		4
6. C. SEG		6

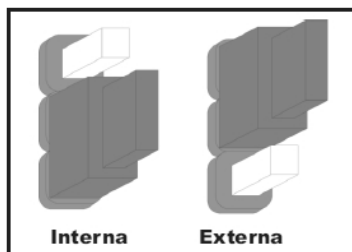
**ACTIVACIÓN DEL TEST DE FOTOCÉLULA "MUTE"** (por defecto la instalación viene con el test desactivado)  
 Con tensión y la puerta cerrada pulsar el pulsador de programación (PATH PROG.), **antes de 5 seg.** volver a pulsar, una señal acústica nos informara que el test a sido activado.

### Para desactivar el TEST

Con tensión y la puerta cerrada pulsar el pulsador de programación (PATH PROG.), **pasados 5 seg.** volver a pulsar, una señal acústica nos informara que el test a sido desactivado.

### SELECCIÓN RADIO INTERNA / EXTERNA

El cuadro tiene la opción de funcionar con el receptor incorporado o bien con una tarjeta externa si los dispositivos de radio no son compatibles. En posición interna pueden funcionar los dos receptores, y en posición externa solo el receptor incorporado en el cuadro.



Selección Radio Interna / Externa

### RADIO INTERNA (EMMITER PROG.)

#### Memorización código emisor.

Para memorizar los códigos de los emisores, el cuadro de control debe estar en una situación estable, posición puerta cerrada o puerta abierta.



**a) Memorización Manual.** Para memorizar el código presionar el pulsador de programación PROG EMISOR durante 1,5 segundos. El Led rojo indicativo se enciende, hay una indicación sonora en forma de pitido y al dejar de pulsar se mantiene encendido, indicando que el equipo está listo para memorizar el código de un emisor. A partir de éste momento cualquier código recibido será memorizado. Para ello pulsaremos los emisores con la función con la cual queramos activar el automatismo. Obtendremos confirmación de la memorización a través de un destello del Led indicador rojo y un pitido. El equipo sale automáticamente del modo memorización una vez transcurridos 10 segundos desde la última recepción de un código, indicándolo apagando el Led rojo indicativo y realizando dos pitidos cortos.

**b) Memorización vía radio mediante otro emisor (Microwitch nº 6 en ON).** Para utilizar éste sistema será necesario haber memorizado previamente cómo mínimo un código a través del sistema a). Pulsar la función especial de uno de los emisores memorizados anteriormente, para que el equipo entre en la secuencia de memorización de códigos, encendiéndose el Led rojo indicativo y realizando un pitido largo. A partir de éste momento, cualquier código recibido con la misma función con la que se memorizó el emisor utilizado con la función especial será memorizado. Para ello pulsaremos los emisores con la misma función memorizada anteriormente por el emisor utilizado para éste sistema. Para memorizar cualquier otra función distinta utilizar el sistema a). Obtendremos confirmación de la memorización a través de un destello del Led indicador rojo y una señal acústica. El equipo sale automáticamente del modo memorización una vez transcurridos 10 segundos desde la última recepción de un código, indicándolo apagando el Led rojo indicativo. Se podrá forzar la salida antes de tiempo pulsando la función especial de uno de los emisores memorizados.

#### **Anulación de todos los códigos.**

La anulación de todos los códigos se consigue mediante un "reset" de la memoria. Presionar el pulsador PROG EMISOR durante un total de 4 segundos una ráfaga de destellos del Led rojo, y unos pitidos rápidos indicarán que se han anulado todos los códigos anteriormente memorizados. El equipo se mantendrá en la secuencia de memorización de códigos a la espera de memorizar nuevos códigos.

#### **Indicación Memoria Agotada.**

En caso de haber agotado la memoria disponible, haber memorizado 255 códigos distintos, al intentar memorizar nuevos códigos se emitirán una serie de destellos en el Led indicador rojo y de la señal acústica durante 10 segundos.

#### **ATENCIÓN:**

##### **Hall defectuoso**

Si tenemos una avería en el Hall, el accionador podrá continuar **funcionando en "EMERGENCIA" y de forma restringida.**

Para funcionar sin Hall procederemos de la forma siguiente:

a) Sacar la tensión.

b) Colocaremos los microswitch en esta posición: **1-3-5-7 en ON y 2-4-6-8 en OFF.**

c) Volver a dar tensión. La instalación nos avisará con 2 avisos acústicos, tras los cuales deberemos restablecer los a microswitch a la función deseada.

Una vez la instalación a quedado programada para funcionar en "EMERGENCIA" sin Hall, la maniobra pasa a ser de **Hombre Presente** y los emisores programados solo funcionaran en las proximidades de la instalación.

Una vez haya substituido el Hall deberemos volver a activar su función procediendo a repetir los pasos "a, b, y c" 1 aviso acústico nos avisará de la activación correcta. Deberemos volver a regular correctamente la fuerza del accionador para que la instalación **cumpla la Normativa Aplicable.**

***Es sumamente importante para la seguridad, substituir rápidamente el Hall ya que puede causar graves daños a las personas.***



### SOLUCIÓN DE PROBLEMAS

FALLO	POSIBLE CAUSA	SOLUCIÓN
La puerta ni abre ni cierra.	Falta de alimentación.	Verificar que los bornes 17 y 18 están alimentados a 230 V.
	Motor desbloqueado	<b>Bloquear</b> el motor.
	Fusible de línea fundido.	Substituir el fusible de 6 Amp.
	Accesorios en corto circuito.	Desconectar todos los accesorios de los bornes 8 (-) y 9 (+) (debe haber una tensión de unos 15 V. c.c.) y volverlos a conectar individualmente.
<p><b>Atención:</b> La primera vez que pongamos en marcha el motor deberemos programarlo para poder determinar los tiempos de funcionamiento, cierre automático y rampas. Empezaremos la programación en puerta cerrada, pulsaremos el pulsador PATH PROG. y se encenderá el Led, haremos una pulsación entre los bornes 4 y 5 o el mando a distancia para ir a puerta abierta, una vez abierta esperaremos el tiempo necesario del cierre automático, pulsaremos de nuevo entre 4 y 5 y al llegar a puerta cerrada se terminará la programación y se apagará el Led.</p>		
La puerta no se abre.	Comprobar el sentido de giro.	Con la puerta en mitad de su recorrido dar una pulsación entre los bornes 23 y 24 la puerta tendrá que abrir, sino, invertir el <b>microswitch nº 3</b>
	Comprobar las conexiones entre <b>COM y SEG1 OP</b>	<b>microswitch 4 en OFF</b> Fotocélula en contacto cerrado <b>microswitch 4 en ON</b> Banda de seguridad de 8,2 Ω
La puerta no se cierra.	La fotocélula está activada o estropeada.	Verificar la alimentación de la fotocélula, su conexión correcta y que no haya ningún obstáculo. Si no hay fotocélula, puentear los bornes 6 y 7.
	Comprobar las conexiones entre <b>COM y SEG2 CL</b>	Verificar las conexiones entre <b>COM y SEG2 CL</b> si se ha realizado la programación con una banda activa.
La puerta se abre o se cierra sola después de ser alimentada a 230 V	Algún accesorio conectado en los bornes 4 y 5, 24 y 25 o 24 y 26 en contacto cerrado	Conectar el accesorio en contacto abierto (pulsador, receptor...)
	<b>microswitch nº 1</b> del cierre automático activado.	Desactivar el <b>microswitch nº 1</b> de cierre automático.
La puerta invierte su marcha durante el recorrido.	Ajuste del nivel de fuerza (FORCE).	Ajustar mediante el potenciómetro (FORCE). En sentido horario aumento de fuerza y velocidad, sentido antihorario disminución de fuerza o velocidad. Con <b>SOFT STOP</b> aumentar la velocidad de amortiguación. Comprobar ruedas, rodillos y demás elementos que puedan ejercer algún roce. Comprobar manualmente y con el motor desbloqueado que la puerta se desplaza libremente.
	Fallo en alguna seguridad	Comprobar las conexiones realizadas entre, <b>6 y 7, COM y CSEG1 OP, COM y SEG2 CL.</b>
La puerta se detiene después de recorrer unos 18 cm. o invierte el sentido de la marcha.	<b>Sensor Hall</b> defectuoso.	Sustituir el <b>Sensor Hall</b> respetando los colores y bornes.
La puerta realiza las funciones de fotocélula y cierre automático invertidas.	<b>microswitch nº 3</b> de giro en posición incorrecta	Desconectar la alimentación y cambiar de posición el <b>microswitch nº 3</b> Con la puerta en mitad de su recorrido dar una pulsación entre los bornes 6 y 5 La puerta tendrá que abrir
La puerta no realiza las rampas o el cierre automático.	No se ha programado correctamente.	Programar correctamente siguiendo las instrucciones de programación del recorrido y cierre automático descritas anteriormente. La programación debe hacerse partiendo de puerta cerrada.
Led encendido: contacto cerrado. Led apagado: contacto abierto		
Nota: si después de haber comprobado todas las posibles soluciones, la puerta sigue sin funcionar, se aconseja sustituir el equipo electrónico o ponerse en contacto con nuestro departamento técnico.		



automatismos



APCE12\_0047

Automatismos Pujol SL

Tel: 34-93 876 19 50 Fax: 34-93 876 06 81  
C. 16-C Km.4 Apdo. 118272 Sant Fruitós de Bages, Barcelona  
www.automatismospujol.es - info@automatismospujol.es

**DECLARACION CE DE CONFORMIDAD Y DE INCORPORACION  
CE DECLARATION OF CONFORMITY AND INCORPORATION  
DECLARATION DE CONFORMITE CE ET D'INCORPORAZIONE  
DICHIARAZIONE CE DI CONFORMITA E D'INCORPORAZIONE**

C-16-C Km 4 08272 Sant Fruitós de Bages -Barcelona -Spain

**Automatismos Pujol S.L.**

Declara que el producto :  
Declares that the product :  
Déclare que le produit :  
Dichiara che il prodotto :

**PLA-40 PRO II**

Está de acuerdo con la siguiente normativa:  
Directiva 2006/42/CE relativa a las máquinas.  
Directiva 2006/95/CE de baja tensión.  
Directiva 2004/108/CE de compatibilidad Electromagnética.

Has been manufactured in accordance with the following EC directives:  
Directive 2006/42/EC Machinery Directive  
Directive 2006/95/EC Low Voltage Directive  
Directive 2004/108/EC Electromagnetic Compatibility Directive

a été fabriqué en conformité aux directives suivantes:  
Directive 2006/42/CE Directive Machine  
Directive 2006/95/CE Directive Basse Tension  
Directive 2004/108/CE Directive Compatibilité Electromagnétique

è stato fabbricato in conformità alle seguenti direttive comunitarie:  
Direttiva 2006/42/CE Direttiva Macchine  
Direttiva 2006/95/CE Direttiva Bassa Tensione  
Direttiva 2004/108/CE Direttiva Compatibilità Elettromagnetica

Se aplicaron las siguientes normas de referencia para evaluar la conformidad con respecto a las citadas directivas:  
The following reference standards have been applied to assess the conformity:  
Les suivantes normes de référence ont été utilisées pour évaluer la conformité:  
Le seguenti norme di riferimento sono state applicate per valutare la conformità:

UNE-EN 60335-1, UNE-EN 60335-2, UNE-EN 12445:2001 ap. 4.2.1, UNE-EN 12453:2001 ap. 5.2.1, EN 60204-1, UNE-EN 12445:2001 ap. 4.2.2, UNE-EN 12453:2001 ap. 5.2.2, EN 61000-6-1, EN 61000-6-2, EN 61000-6-3, EN 61000-6-4, EN 55014-1, EN 55014-2, EN 50366:2003 +A1:2006

Asimismo declara que no está permitido ponerlo en funcionamiento hasta que la máquina en la que deberá incorporarse o de la cual será un componente haya sido identificada y se haya declarado su conformidad con las condiciones de la Directiva 2006/42/CE

Declares that above motors, considered as components, comply with the Machinery Directive if the installation is correctly performed by the machine manufacturer. The engine should not be put into service until the machinery into which it was incorporated is declared to the Machinery Directive 2006/42/EC.

Déclare aussi que les moteurs ci-dessus, considérés comme des composants, sont conformes à la Directive Machine si l'installation est correctement exécutée par le constructeur de la machine. Le moteur ne doit pas être mis en service avant que la machine dans laquelle il a été incorporé soit déclarée à la Directive Machine 2006/42/CE.

Dichiara inoltre che non è permesso mettere in funzione l'azionatore sino a che il macchinario nel quale sarà incorporato o del quale ne sarà un componente, non sia stato identificato e non sia dichiarata la sua conformità secondo la Direttiva 2006/42/CE.

Año de aplicación del marcado CE.  
Year of apposition of the CE mark  
Anné d'apposition du marquage CE  
Anno di appositione del marchio CE

**2012**

Sant Fruitós de Bages, 6/15/2012

**Automatismos Pujol S.L.**

Oscar Pujol  
(General Manager)



**SERVICIO POST-VENTA**

**PERIODO DE GARANTÍA AUTOMATISMOS PUJOL** garantiza contra cualquier defecto de fabricación sus accionadores para puertas, equipos eléctricos y complementos por un período de 2 años a partir de la fecha de suministro.

**OBLIGACIONES AUTOMATISMOS PUJOL** se obliga a la reparación de los equipos sujetos a garantía, previa revisión de éstos por nuestro departamento técnico.

Todos los equipos que debido a urgencia se entreguen antes de la decisión de que un equipo está en garantía, se considerarán de momento un pedido normal con cargo. Los equipos defectuosos cambiados bajo garantía quedarán propiedad de **AUTOMATISMOS PUJOL**

La sustitución de dichos equipos será a cargo del instalador.

Los portes del envío serán a cargo de **AUTOMATISMOS PUJOL**

**ANULACIÓN** La garantía no cubrirá a los equipos PUJOL en los siguientes casos:

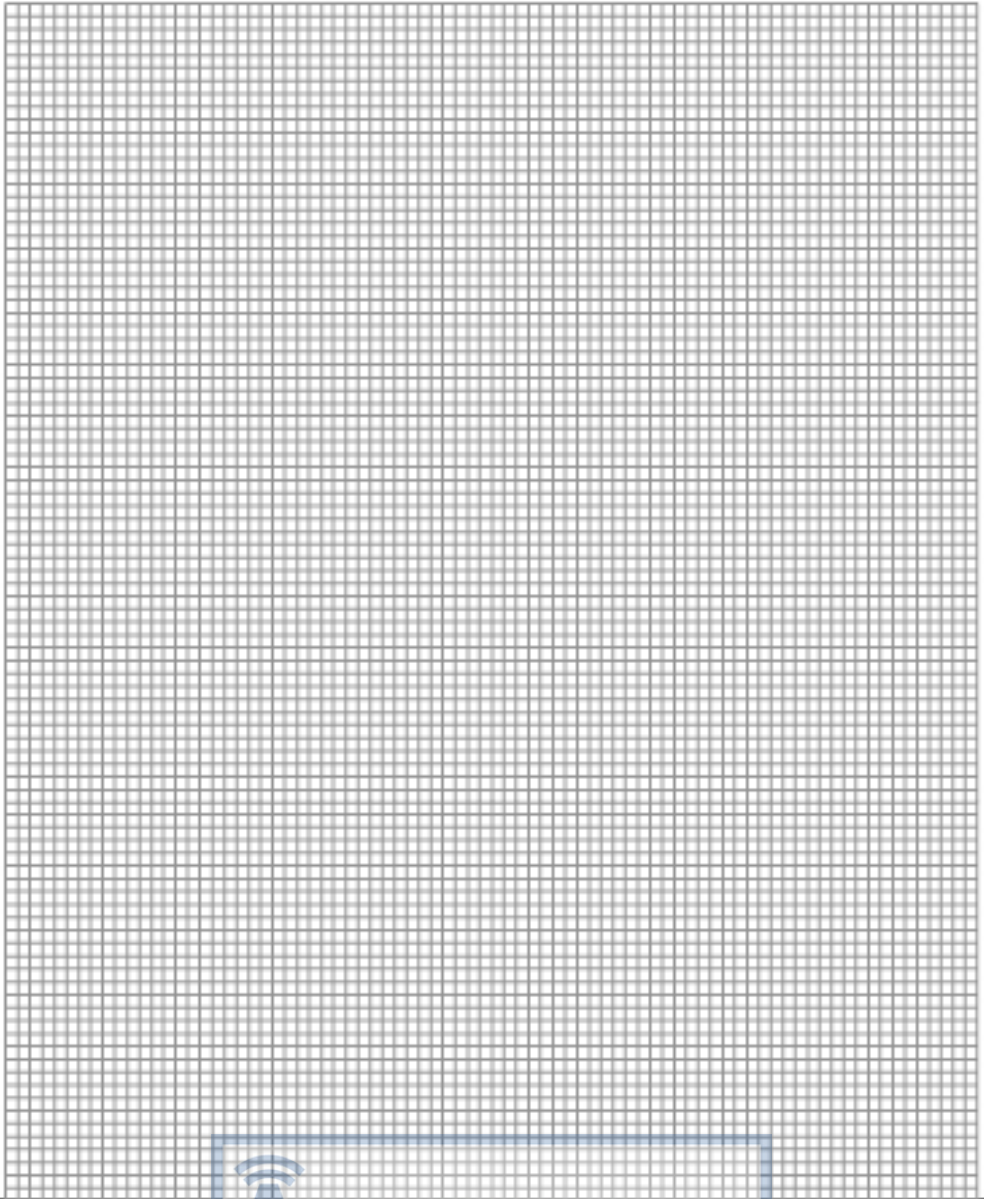
- La elección del equipo no ha sido correcta por las características de la puerta.
- Las instrucciones de montaje y conexión no han sido respetadas.
- Los accionadores han sido conectados a equipos eléctricos o complementos no homologados por **AUTOMATISMOS PUJOL**
- Un accionador ha sido abierto, desmontado y manipulado indebidamente.
- Los accionadores han sido aplicados para usos distintos de para los que han sido diseñados.
- El accionador o equipo no se ha hecho efectivo (no se ha pagado).

**AUTOMATISMOS PUJOL**

**DECLINA TODA RESPONSABILIDAD, SI EN LA INSTALACIÓN DEL ACCIONADOR NO SE HAN PREVISTO SUFICIENTES MEDIDAS DE SEGURIDAD PARA EVITAR QUE PUEDAN PRODUCIRSE DAÑOS A PERSONAS O COSAS. APARTE DE LOS SISTEMAS DE SEGURIDAD INCORPORADOS EN EL ACCIONADOR RECOMENDAMOS INSTALAR COMPLEMENTOS EXTERIORES AL MISMO TALES COMO: CÉLULAS FOTOELÉCTRICAS, BANDAS DE SEGURIDAD, ETC., DE ACUERDO CON LA NORMATIVA VIGENTE.**



Notas



## Automatismos Pujol

T.34-938761950 f.34-938760681

C-16c,Km 4 P.o. Box. 1 08272 Sant Fruitós de Bages, Barcelona

[www.automatismospujol.es](http://www.automatismospujol.es) - [info@automatismospujol.es](mailto:info@automatismospujol.es)

automatismos



### Andalucía

Juan Carlos Gómez

T.639 321 994

Sevilla 41008

[jgomez@pujol.com](mailto:jgomez@pujol.com)

### Aragón

Antonio Magen

T.609 710 908

F.976 296 622

Zaragoza 50002

[apzaragoza@pujol.com](mailto:apzaragoza@pujol.com)

### Comunidad Valenciana-Murcia

Pol.ind. Massanassa, c/Braç del jardí,  
18

T.963 741 852

F.963 747 782

[apvalencia@pujol.com](mailto:apvalencia@pujol.com)

### Galicia-Asturias-León-Santander

Avda.Redondela, 132

Chapela-Redondela 36320

T.986 225 909

F.986 452 980

[apgalicia@pujol.com](mailto:apgalicia@pujol.com)

### Madrid

Puerto de San Glorio, 16

Pol.Ind. Prado-Overa

Leganés 28916, Madrid

T.913 419 141-913 419 540

F.913 419 539

[apmadrid@pujol.com](mailto:apmadrid@pujol.com)

### Pais Vasco-Navarra-Rioja-Burgos

C/ Iberre, 1 pta. baja

P. Ind. Sangroniz 48150 Sondika, Vizcaya

T.944 712 154

F.944 711 063

[apbilbao@pujol.com](mailto:apbilbao@pujol.com)

### Filiales:

#### Italia

SAP srl.

Via Naro,15

0040 Pomezia

T.39 069 310405

[sap.ucm@pujol.com](mailto:sap.ucm@pujol.com)

#### Potugal

Pujol Reductores de Velocidade LDA

Trav.Alexandre Sá Pinto, nº 28 Arm.B

Zona industrial Campo Grande Face

A0 y C1)

3885-631

T.351-256-78 00 20

F.351-256-78 00 29

[pmpt@pujol.com](mailto:pmpt@pujol.com)

 solutions

by **automatismos pujol**



<https://appceso.com>