

Arco 25/35

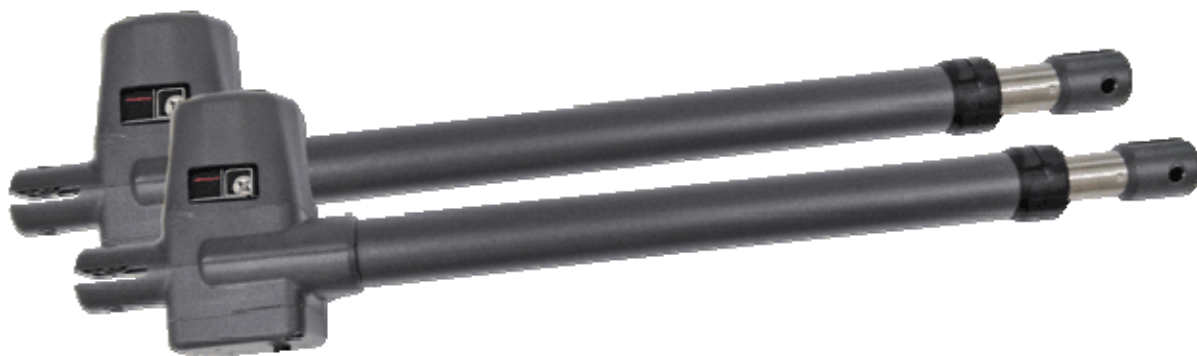
automatismos pujol

Accionador electromecánico irreversible para puertas batientes para uso residencial de doble hoja (kit 2 motores derecha-izquierda) con desbloqueo manual.
Hoja máxima de 2,5 en Arco 25 y 3,5 en Arco 35.

Electromechanical irreversible operator for swing gates for residential use double leaf use (kit 2 motors right-left) with manual release device
Maximum leaf of 2.5 m. for Arco 25 and 3.5 m for Arco 35.

Actionneur électromécanique irréversible pour portails battants pour usage résidentiel pour usage résidentiel double feuille (kit 2 moteurs droite-gauche) avec débloqueo manuel. Maximum 2,5 m de feuille avec

Arco 25 et 3,5m de feuille avec Arco 35.
Accionador electromecánico irreversible para portas batentes para uso residencial dupla folha (kit 2 motores direita-esquerda) com desbloqueio manual.
Para um máximo de 2,5 m. de folha modelo Arco 25 e 3,5 m. de folha modelo Arco 35.



2140121650

Servicio Técnico Post-Venta.
Service Technique Apres-Vente.
Servizio Tecnico Post Vendita.
After-sales Technical Service.
Serviço Técnico Pos-Venda.
Technischer Kundendienst-Service.

Telf. 34-902 199 947

service@automatismospujol.com

automatismos



Appceso.com

<https://appceso.com>



Español

SEGURIDAD GENERAL

- ❖ El sistema de automatización, si se instala y utiliza correctamente, satisface el grado de seguridad requerido.
- ❖ Sin embargo, es conveniente observar determinadas reglas de conducta para evitar inconvenientes accidentales.
- ❖ La Empresa declina toda responsabilidad por el uso indebido o uso distinto de aquello para lo que se destina y declara en esta documentación.
- ❖ No instale el producto en una atmósfera explosiva.
- ❖ Los elementos constructivos de la máquina deben ser conformes a las siguientes Directivas Europeas: 2004/108/CE, 2006/95/CE, la Directiva 98/37 CE y sucesivas modificaciones. Para todos los países fuera de la Comunidad Europea, además de las normas nacionales vigentes, para un buen nivel de seguridad es recomendable cumplir con las normas antes mencionadas.
- ❖ La Empresa declina cualquier responsabilidad derivada de incumplimiento de las buenas técnicas de fabricación de los cierres (puertas, cancelas, etc.), así como de las deformaciones que pudieran intervenir en la utilización.
- ❖ La instalación debe realizarse de acuerdo con las disposiciones de las Directivas Europeas: 2004/108/CE, 2006/95/CE, 98/37 CE y sucesivas modificaciones.
- ❖ Desconecte la fuente de alimentación antes de realizar cualquier trabajo en la instalación. Desconecte también eventuales baterías también, si hay.
- ❖ En la red de alimentación, proporcionar un interruptor o un magneto térmico omnipolar con distancia de apertura de los contactos igual o mayor que 3,5 mm.
- ❖ Compruebe que aguas arriba de la red de suministro, hay un interruptor diferencial con umbral de 0,03 A.
- ❖ Compruebe si la toma de tierra ha sido realizada correctamente: conectar todas las partes metálicas de cierre (puertas, cancelas, etc.) y todos los componentes de la instalación provistos de borne de tierra.
- ❖ Aplicar todos los dispositivos de seguridad (fotocélulas, barras sensibles, etc.) necesarios para proteger el área del peligro de aplastamiento, transporte o cizallado.
- ❖ Aplicar al menos un dispositivo de señalización luminosa (luz intermitente) y fijar un cartel de Alerta a la estructura.
- ❖ La Empresa declina toda responsabilidad por la seguridad y el buen funcionamiento del automatismo cuando los componentes utilizados son de otros fabricantes.
- ❖ Utilice sólo piezas originales para cualquier mantenimiento o reparaciones.
- ❖ No modificar ningún componente del automatismo salvo autorización expresa de la Empresa.
- ❖ Instruir al usuario del sistema con respecto a los sistemas de controles previstos y la operación de apertura manual en caso de emergencia.
- ❖ No permitir que personas o niños estacionen en el campo de acción del automatismo.
- ❖ No dejar radio emisores u otros dispositivos de mando al alcance de los niños para evitar el accionamiento involuntario del automatismo.
- ❖ El usuario debe evitar cualquier intento de intervención o reparación y ponerse en contacto con personal cualificado.
- ❖ Asegúrese de que el rango de temperatura indicado es compatible con el sitio para ser instalado.
- ❖ Si hay, el botón hombre presente se debe instalar a la vista de la puerta, pero alejado de las piezas en movimiento, a una altura de 1,5 m y no accesible al público.
- ❖ Si la automatización se instala a una altura inferior a 2,5 m, es necesario garantizar un nivel adecuado de protección de las partes eléctricas y mecánicas.
- ❖ Después de la instalación, asegúrese de que la configuración del motor esté ajustado correctamente y que los sistemas de protección y desbloqueo están funcionando correctamente.
- ❖ Antes de usar la automatización, lea las instrucciones y guárdelas para referencia futura.
- ❖ Mantenga a los niños, personas y cosas fuera del campo de acción, especialmente durante su funcionamiento.
- ❖ No dejar radio emisores u otros dispositivos de mando al alcance de los niños para evitar el accionamiento involuntario del automatismo.
- ❖ No impedir el movimiento de la puerta.
- ❖ No modificar los componentes del automatismo.
- ❖ En caso de mal funcionamiento, apague la alimentación, abra el desbloqueo de emergencia para permitir el acceso y solicitar la intervención de personal cualificado (instalador).
- ❖ Para toda operación de limpieza externa, cortar el suministro de energía.
- ❖ Mantener limpias las fotocélulas y los dispositivos de señalización luminosa. Compruebe que ramas o arbustos no interfieran con los dispositivos de seguridad (fotocélulas).
- ❖ Para cualquier intervención directa en la automatización, dirigirse a personal calificado (instalador).
- ❖ Anualmente hacer un control del automatismo por personal calificado.
- ❖ La activación del desbloqueo manual podría ocasionar un movimiento incontrolado de la puerta en presencia de una falla mecánica o si la puerta no está bien equilibrada.
- ❖ Controlar periódicamente la instalación si muestra signos de desequilibrio o daños mecánicos a cables y soportes de montaje. No utilice el automatismo si necesita reparaciones.
- ❖ Todo lo que no está expresamente previsto en estas instrucciones no está permitido.



1 . GENERAL

Actuador electromecánico proyectado para automatizar cancelas de tipo residencial. El moto-reductor mantiene el bloqueo en apertura y cierre sin necesidad de electrocerradura para puertas. El actuador no tiene fricción mecánica. Debe ser controlado por un panel de control electrónico dotado de regulación del par.

El pistón ARCO existe en versiones DERECHA y / o IZQUIERDA dependiendo de la aplicación, las puertas deben ser examinadas desde el interior.

El pistón ARCO se instala fácilmente en cualquier tipo de puerta que esté bien equilibrada.

El pistón ARCO está construido para las puertas que no excedan 300 kg de peso y 3,5 metros de longitud.

2 . INSTALACIÓN DEL ACTUADOR

Controles preliminares

Compruebe:

- Que la estructura de la cancela sea suficientemente robusta.
- En cualquier caso, el operador debe empujar la puerta en un punto reforzado.
- Las hojas se muevan manualmente y sin esfuerzo a lo largo de la carrera.
- Si la puerta no es una nueva instalación, comprobar el estado de desgaste de todos los componentes.
- Reparar o sustituir las piezas defectuosas o desgastadas. La fiabilidad y la seguridad están directamente influenciadas por el estado de la estructura de la puerta.

Montaje de los soportes de los pilares

El diagrama de la figura 1 debe ser usado como referencia de la instalación y utilizar la tabla 1 para consultar las medidas de fijación de los soportes.

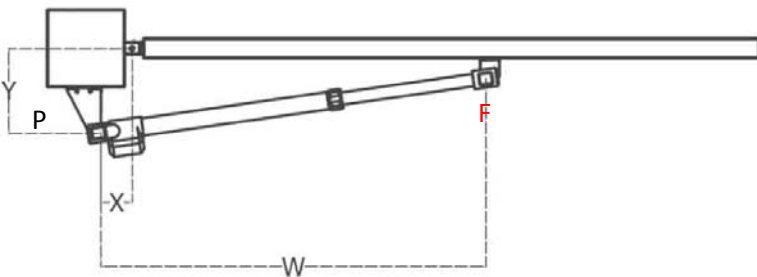


Fig 1

P Soporte trasero para la fijación al pilar

F Soporte delantero de fijación de la hoja

X-Y Cotas para determinar el punto de fijación del soporte " P "

W Distancia entre soportes

Tabla 1

CARRERA	X	Y	W	APERTURA max	Dimensiones max hoja	
					m	kg
400	160	210	1130	95	3	300
600	200	300	1530		3.5	250
400	130	110	930	110°	2	350
400	170	160	1130		3	300
600	230	230	1530		3.5	250

Fije el soporte "P" (fig. 1) a la columna con una soldadura resistente.

Del mismo modo soldar a la puerta (o fijar con 4 tornillos M8) el soporte " F " asegurándose de que el actuador está perfectamente paralelo al plano de movimiento de la puerta de la figura 1.



Cable de alimentación

El cable de alimentación de la instalación electrónica debe ser de tipo H 05 RN- F o equivalente.

El cable equivalente debe garantizar:

- Uso exterior permanente
- Tensión nominal 300/500 V
- La temperatura máxima en la superficie del cable a 50 ° C
- Temperatura mínima de -25 ° C

También debe tener una sección mínima de 4 x 1,5 mm² y, para un correcto sellado del cable, la cubierta exterior debe tener $\varnothing = 7,1 \div 9,6$ mm .

El cableado al cuadro debe ser efectuado como en la Figura 3.

Conexiones del motor

Azul = Común

Marrón = Sentido A

Negro = Sentido B

Amarillo/Verde = Tierra

¡ADVERTENCIA! Si el cable de alimentación está dañado, debe ser reemplazado por el fabricante o su agente de servicio o por personal calificado.

3 . MONTAJE DE PISTÓN APERTURA DE 95 ° A 110 °

Fije el soporte trasero "P" a la columna según las medidas indicadas en la tabla 1 y perfectamente horizontal con respecto a su eje (utilice un nivel de burbuja).

Fijar el accionador a la placa "P" con el tornillo y tuerca suministrado.

Extender completamente el pistón de acero inoxidable hasta el final de su carrera, a continuación, atornille una vuelta (por lo menos 1 cm) para que el pistón no pare por tope propio.

Fije el soporte delantero "F" en el extremo del cilindro con el tornillo y tuerca suministrado.

Fije el soporte en la hoja de la puerta, continúe manteniendo el accionador horizontal. Cuide que las soldaduras sean resistentes. Proteja el pistón durante el montaje.

4 . TOPES MECANICOS

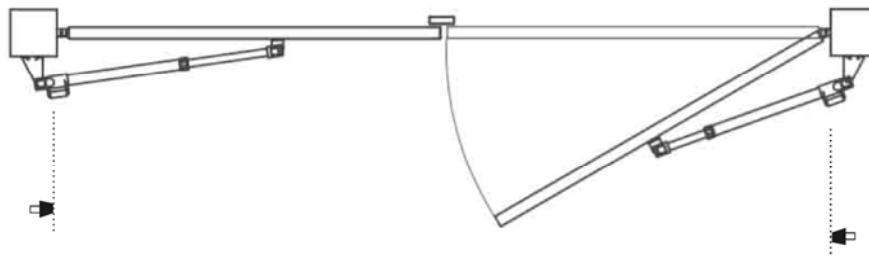


Fig.2

Para un funcionamiento adecuado del accionador, es necesario instalar topes mecánicos de final de recorrido tanto en posición de puerta abierta como cerrada (Figura 2).

5 . PREPARACIÓN DE LA INSTALACIÓN ELÉCTRICA

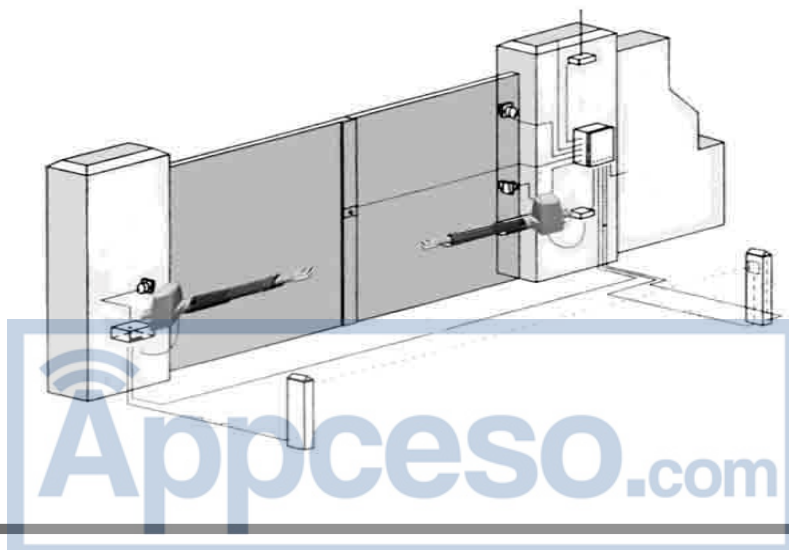




Fig.3

Preparar el sistema eléctrico como en la figura 3 con referencia a las normas vigentes para instalaciones eléctricas. Mantener las conexiones de alimentación totalmente independientes de las de maniobra (fotocélulas, bandas sensibles, dispositivos de control, etc.). Hacer todas las conexiones de los dispositivos de seguridad y de acuerdo con las normas para la instalación que se han mencionado anteriormente.

Los principales componentes de automatización son (fig. 3).

Cuadro con receptor incorporado
Selector a llave
Lámpara de destellos
Operador ARCO

Par de fotocélulas externas
Par de fotocélulas internas con columnas
Mandos a distancia VARIO 4-6 canales
Antena

Precaución

Todas las partes metálicas de los equipos y automatismos deben estar conectados a tierra. Para el cableado del actuador y la conexión de los accesorios, consulte los manuales de instrucciones relacionados. Los paneles de control y los accesorios deben ser adecuados para el uso y cumplir con la normativa vigente. Si hay un error en la apertura y cierre es posible invertir las conexiones de las fases A y B (marrón y negro) en el panel de control.

La primera maniobra después de una interrupción de la red debe ser de apertura.

6 . AJUSTE DEL EMPUJE

PRECAUCIÓN : Asegúrese de que el valor de la fuerza de impacto medido en los puntos previstos por la norma EN 12445 sea inferior al indicado en la norma EN 12453.

La fuerza de empuje se ajusta mediante el regulador de par en el panel de control. El par óptimo tiene que permitir el ciclo completo de apertura y cierre con la mínima fuerza necesaria.

Un par excesivo puede comprometer la seguridad antiaplastamiento. Al contrario, un par insuficiente puede impedir la maniobra. Consulte el manual de instrucciones del panel de control.

7 . VERIFICACION DEL AUTOMATISMO

Antes de poner en marcha definitivamente el automatismo, controlar escrupulosamente lo que sigue:

- Compruebe que todos los componentes estén bien sujetos.
- Compruebe el correcto funcionamiento de todos los dispositivos de seguridad (fotocélulas, bandas, etc.)
- Compruebe el mando de la maniobra de emergencia.
- Compruebe el funcionamiento de apertura y cierre con los dispositivos de control en uso.
- Verificar la lógica electrónica de funcionamiento normal (o personalizada) en el tablero de instrumentos.

8 . USO DEL AUTOMATISMO

Debido a que el automatismo puede ser controlado a distancia por radio o botón de Start, es indispensable comprobar frecuentemente la eficacia completa de todos los dispositivos de seguridad.

Para cualquier mal funcionamiento personal calificado debe actuar de inmediato.

Se recomienda mantener los niños a una distancia de seguridad del área de operación.

9 . COMANDO

El uso del automatismo permite la apertura y el cierre motorizado de la puerta. El comando puede ser de diferentes tipos (mando manual, radio, control de acceso con tarjeta magnética, etc.) según las necesidades y características de la instalación. Para los diversos sistemas de accionamiento, véanse las instrucciones.

El usuario debe ser instruido al uso y los controles.

10 . MANTENIMIENTO

Para cualquier operación de mantenimiento, desconectar la fuente de alimentación al sistema. El actuador no requiere mantenimiento periódico.

- Comprobar los dispositivos de seguridad de la puerta y el automatismo.
- Revisar periódicamente la fuerza de empuje y corregir el valor del par eléctrico en el tablero de instrumentos.
- Para cualquier anomalía de funcionamiento, desconecte la energía del sistema y pedir la ayuda de un técnico cualificado (instalador).



En el período de fuera de servicio, activar el desbloqueo manual para permitir la apertura y el cierre manuales.

11 . RUIDO

El ruido producido por el motor en condiciones normales de uso es constante y no supera los 70 dB (A).

12 . PROBLEMAS Y SOLUCIONES

Mal funcionamiento del motor

Comprobar por medio de un instrumento adecuado la presencia de voltaje en los extremos del moto-reductor y realizar después la maniobra de abrir o cerrar.

Si el motor vibra pero no gira, puede ser:

- a) mala conexión del cable común (Azul).
- b) no está conectado al condensador de marcha a los terminales suministrados en el panel de control (para 220V) o conexión incorrecta del transformador de la fuente de alimentación a 24V .
- c) si el movimiento de la hoja es contrario a lo que debería ser, invertir las conexiones del motor.

Funcionamiento defectuoso de los accesorios eléctricos

Todos los dispositivos de control y seguridad en caso de fallo, pueden provocar un mal funcionamiento o bloqueo.

Para localizar la avería, es aconsejable desconectar uno a uno todos los dispositivos hasta identificar la causa del defecto. Después de haber reparado o reemplazado, restablecer todos los dispositivos anteriormente desconectados. Para todos los dispositivos, consulte el manual de instrucciones.

13 . FUNCIONAMIENTO MANUAL

Al ser un accionador irreversible se suministra equipado con un cómodo desbloqueo con llave que permite la maniobra manual durante la ausencia de suministro eléctrico. Inserte la llave de desbloqueo y abra el pestillo (fig. 4). Empuje manualmente la hoja para abrir o cerrar la puerta. Para restablecer el funcionamiento motorizado, cierre el desbloqueo.

Fig.4



14.CARACTERISTICAS

		ARCO
Alimentación	(Vac 50Hz)	230
Alimentación motor	(Vac/Vdc)	230
Potencia absorbida	(W)	230
Peso max. hoja	(kg)	350
Velocidad de tracción	(m/s)	0,18
Protección térmica		integrada
Temperatura de trabajo	(°C)	-25 / +70
Largo max. hoja	(m)	2,5-3,5
Carrera	(cm)	40-60
Grado de protección		IP44
Ciclos	(cycle/h)	18
Peso	(Kg)	6



**SEGURANÇA GERAL**

- ❖ O sistema de automatização, instala-se e utiliza correctamente, satisfaz o grau de segurança requerido.
- ❖ No entanto, é conveniente observar determinadas regras de conduta para evitar inconvenientes acidentais.
- ❖ A Empresa declina toda a responsabilidade pelo uso indevido ou uso diferente daquilo para o que se destina e declara nesta documentação.
- ❖ Não instale o produto numa atmosfera explosiva.
- ❖ Os elementos construtivos da máquina devem ser conformes às seguintes Directivas Europeias: 2004/108/CE, 2006/95/CE, a Directiva 98/37 CE e sucessivas modificações.
Para todos os países fora da Comunidade Europeia, além das normas nacionais vigentes, para um bom nível de segurança é recomendável cumprir com as normas antes mencionadas.
- ❖ A Empresa declina qualquer responsabilidade derivada de incumprimento das boas técnicas de fabricação dos fechamentos (portas, cancelas, etc.), bem como das deformações que pudessem intervir na utilização.
- ❖ A instalação deve realizar-se de acordo com as disposições das Directivas Europeias: 2004/108/CE, 2006/95/CE, 98/37 CE e sucessivas modificações.
- ❖ Desligue a fonte de alimentação antes de realizar qualquer trabalho na instalação. Desligue também eventuais tampões de baterias, se há.
- ❖ Na rede de alimentação, proporcionar um interruptor ou um magneto térmico unipolar com distância de abertura dos contactos igual ou maior que 3 x 1,5 mm.
- ❖ Comprove que águas acima da rede de fornecimento, há um interruptor diferencial com ombreira de 0,03 A.
- ❖ Comprove se a tomada de terra está correctamente: ligar todas as partes metálicas de fechamento (portas, cancelas, etc.) e todos os componentes da instalação previstos de borne de terra.
- ❖ Aplicar todos os dispositivos de segurança (fotocélulas, barras sensíveis, etc.) necessários para proteger a área do perigo de esmagamento e movimento.
- ❖ Aplicar ao menos um dispositivo de sinalização luminosa (luz intermitente) e fixar um cartaz de Alerta à estrutura.
- ❖ A Empresa declina toda a responsabilidade pela segurança e o bom funcionamento do automatismo quando os componentes utilizados são de outros fabricantes.
- ❖ Utilize só peças originais para qualquer manutenção ou reparos.
- ❖ Não modificar nenhum componente do automatismo salvo autorização expressa da Empresa.
- ❖ Instruir ao utente dos sistemas de control previstos e a operação de abertura manual em caso de emergência.
- ❖ Não permitir que pessoas ou crianças permaneçam no campo de acção do automatismo.
- ❖ Não deixar rádio emissores ou outros dispositivos de comando ao alcance das crianças para evitar o accionamento involuntário do automatismo.
- ❖ O utente deve evitar qualquer tentativa de intervenção ou reparo e pôr-se em contacto com pessoal qualificado.
- ❖ Assegure-se de que a faixa de temperatura indicado é compatível com o lugar para ser instalado.
- ❖ Se há, o botão homem presente deve-se instalar à vista da porta, mas afastado das peças em movimento, a uma altura de 1,5 m e não acessível ao público.
- ❖ Se a automatização for a uma altura inferior a 2,5 m, é necessário garantir um nível adequado de protecção das partes eléctricas e mecânicas.
- ❖ Após a instalação, assegure-se de que a configuração do motor esteja ajustado correctamente e que os sistemas de protecção e desbloqueio estão a funcionar correctamente.
- ❖ Antes de usar o automatismo, leia as instruções e guarde-as para referência futura.
- ❖ Mantenha as crianças, pessoas e coisas fora do campo de acção, especialmente durante seu funcionamento.
- ❖ Não impedir o movimento da porta.
- ❖ Em caso de mau funcionamento, desligue a alimentação, active o desbloqueio de emergência para permitir o acesso e solicitar a intervenção de pessoal qualificado (instalador).
- ❖ Para toda a operação de limpeza externa, cortar o fornecimento de energia.
- ❖ Manter limpas as fotocélulas e os dispositivos de sinalização luminosa. Comprove que ramos ou arbustos não interfiram com os dispositivos de segurança (fotocélulas).
- ❖ Para qualquer intervenção directa na automação, dirigir-se a pessoal qualificado (instalador).
- ❖ Anualmente fazer um controle do automatismo por pessoal qualificado.
- ❖ A activação do desbloqueio manual poderia ocasionar um movimento incontrolado da porta em presença de uma falha mecânica ou se a porta não está bem equilibrada.
- ❖ Controlar periodicamente a instalação se mostra sinais de desequilíbrio ou danos mecânicos a "cabos e suportes de montagem". Não utilize o automatismo se precisa de reparação.
- ❖ Tudo o que não está expressamente previsto nestas instruções não está permitido.



1. GERAL

Accionador electromecánico projectado para automatizar cancelas de tipo residencial. O moto-reductor mantém o bloqueio em abertura e fecho sem necessidade de electrocerradura para portas. Não tem atrito mecânico. Deve ser controlado por um quadro de controle electrónico dotado de regulação do força.

O accionador ARCO existe em versões DIREITO e ESQUERDO dependendo da folha a quem se vai aplicar, as portas devem ser examinadas desde o interior.

O accionador ARCO instala-se facilmente em qualquer tipo de porta que seja bem equilibrada.

O accionador ARCO está construído para as portas que não excedam 300 kg de peso e 3,5 metros de largura.

2. INSTALAÇÃO DO ACCIONADOR

Controles preliminares

Comprove:

- Que a estrutura da cancela seja suficientemente robusta.
- Em qualquer caso, o operador deve empurrar a porta num ponto reforçado.
- As cancelas movam-se manualmente e sem esforço ao longo da carreira.
- Se a porta não é uma nova instalação, comprovar o estado de desgaste de todos os componentes.
- Consertar ou substituir as peças defeituosas ou desgastadas. A fiabilidade e a segurança estão directamente influenciadas pelo estado da estrutura da porta.

Montagem dos suportes dos pilares

Na **Figura 1** mostra-se o diagrama para fazer referência à instalação e a ficha **Tabela 1** das medidas para fixar no pilar.

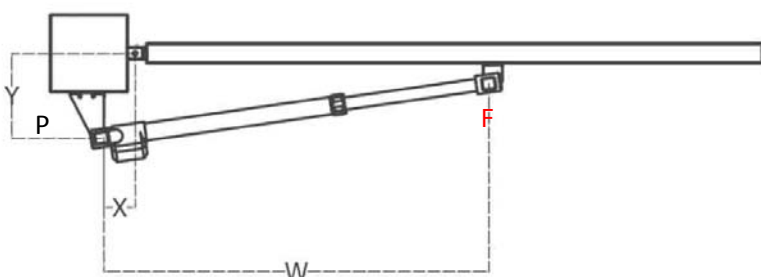


Fig 1

P - Suporte trazeiro para a fixação ao pilar

F - Suporte atacante de fixação da folha

X-E - Dimensões para determinar o ponto de fixação do suporte " P "

W - Valor do eixo de fixação

Tabela 1

CURSO	X	Y	W	ABERTURA max.	Dimenssões max.folha	
					m	kg
400	160	210	1130	95	3	300
600	200	300	1530		3.5	250
400	130	110	930	110°	2	350
400	170	160	1130		3	300
600	230	230	1530		3.5	250

Fixe o suporte "P" (fig. 1) à coluna com uma solda resistente.

Do mesmo modo soldar à porta (ou fixar com 4 parafusos M8) o suporte "F" assegurando-se de que o accionador se pode montar perfeitamente paralelo ao plano de movimento da porta da figura 1.



Cabo de alimentação

O cabo de alimentação do quadro electrónico deve ser de tipo H 05 RN- F ou equivalente.

O cabo equivalente deve garantir:

- Uso exterior permanente
- Tensão nominal 300/500 V
- A temperatura máxima na superfície do cabo a 50 ° C
- Temperatura mínima de -25 ° C

Também deve ter uma secção mínima de 4 x 1,5 mm² e para uma correcta selagem do cabo, a coberta exterior deve ter $\varnothing = 7,1 \div 9,6$ mm . A fiação deve ser como na Figura 3 :

Ligação do motor:

Azul – Comum

Castanho – Sentido A

Negro – Sentido B

Amarelo/Verde – Terra

¡ADVERTÊNCIA! Se o cabo de alimentação está danificado, deve ser substituído pelo fabricante ou seu agente de serviço ou por pessoal qualificado.

3 . MONTAGEM DE PISTÃO ABERTURA DE 95 ° A 110 °

Fixe o suporte trazeiro "P" à coluna segundo as medidas indicadas na tabela 1 e perfeitamente horizontal com respeito a seu eixo (utilize um nível de bolha).

Fixar o acionador à placa "P" com o parafuso e porca fornecido. Estender completamente o pistão de aço inoxidável até o final de sua carreira, a seguir, aparafuse uma volta (pelo menos 1 cm) para que o pistão não pare por topo próprio.

Fixe o suporte da frente "F" no extremo do cilindro com o parafuso e porca fornecido.

Fixe o suporte na folha da porta, continue mantendo o acionador horizontal.

Certifique que as soldas sejam resistentes. Proteja o pistão durante a montagem.

4 . TOPES MECANICOS

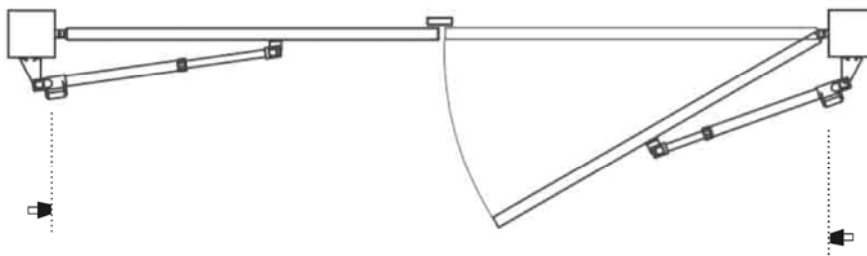


Fig.2

Atenção: para um funcionamento adequado do acionador, é necessário instalar topes mecânicos de final de percurso tanto em posição de porta aberta como fechada (Figura2)

5 . PREPARAÇÃO DA INSTALAÇÃO ELÉCTRICA

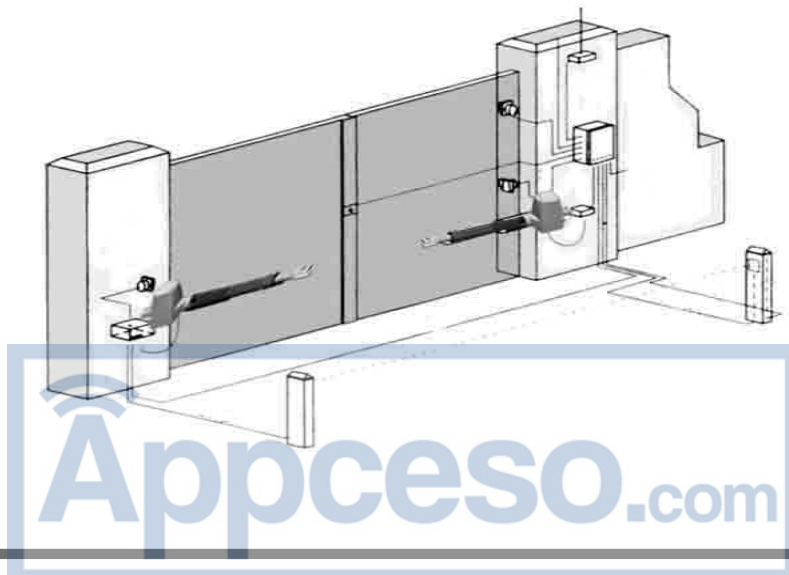




Fig.3

Preparar o sistema eléctrico como na figura 3 com referência às normas vigentes para instalações eléctricas. Manter as ligações de alimentação totalmente independentes à manobra (fotocélulas, bandas sensíveis, dispositivos de controle, etc.). Fazer todas as ligações dos dispositivos de segurança e de acordo com as normas para a instalação que se mencionaram anteriormente. Os principais componentes de automatização são (fig. 3) :

Quadro com receptor incorporado	Pare de fotocélulas externas
Selector de chave	Pare de fotocélulas internas com colunas
Pirilampo	Comandos à distancia VARIO 4-6 canais
Accionador ARCO	Antena

Precaução

Todas as partes metálicas dos equipamentos e automatismos devem estar ligadas a terra. Para a fiação do accionador e a ligação dos acessórios, consulte os manuais de instruções relacionados. Os painéis de controle e os acessórios devem ser adequados para o uso e cumprir com o regulamento vigente. Se há um erro na abertura e fecho é possível reverter as ligações das fases A e B (castanho/negro) no painel de controle.

A primeira manobra após uma interrupção da rede deve ser de abertura.

6 . AJUSTE DE FECHO

PRECAUÇÃO : Assegure-se de que o valor da força de impacto medido nos pontos previstos pela norma EM 12445 seja inferior ao indicado na norma EM 12453.

A força de fecho ajusta-se mediante o regulador de força no painel de controle. A força óptima tem que permitir o ciclo completo de abertura e fecho com a mínima força necessária.

Força excessiva pode comprometer a segurança anti-esmagamento. Ao invés, uma força insuficiente pode impedir a manobra. Consulte o manual de instruções do painel de controle.

7 . VERIFICAÇÃO DO AUTOMATISMO

Antes de pôr em marcha definitivamente o automatismo, controlar escrupulosamente o que segue:

- Comprove que todos os componentes estejam bem sujeitos.
- Comprove o correcto funcionamento de todos os dispositivos de segurança (fotocélulas, bandas, etc.)
- Comprove o comando da manobra de emergência.
- Comprove o funcionamento de abertura e fecho com os dispositivos de controle em uso.
- Verificar a lógica electrónica de funcionamento normal (ou personalizada) no tabuleiro de instrumentos.

8 . USO DO AUTOMATISMO

Como o automatismo pode ser controlado a distância por rádio ou botão de Start, é indispensável comprovar a eficácia completa de todos os dispositivos de segurança.

Para qualquer mau funcionamento pessoal qualificado deve actuar de imediato.

Se recomenda manter as crianças a uma distancia de segurança da área de operação.

9 . COMANDO

O uso do automatismo permite a abertura e o fechamento motorizado da porta. O comando pode ser de diferentes tipos (comando manual, rádio, controle de acesso com cartão magnético, etc.) segundo as necessidades e características. Para os diversos sistemas de accionamento, vejam-se as instruções.

O utente deve ser instruído ao uso e os controles.

10 . MANTIMENTO

Para qualquer operação de manutenção, desligar a fonte de alimentação ao sistema. O accionador não requer manutenção periódica. • Comprovar os dispositivos de segurança da porta e o automatismo.

- Revisar periodicamente a força de empurre e corrigir o valor de força no quadro eléctrico.
- Para qualquer anomalia de funcionamento, desligue a energia do sistema e pedir a ajuda de um técnico qualificado (instalador). No período de fora de serviço, activar o desbloqueio manual para permitir a abertura e o fechamento manual.



11 . RUIDO

O ruído produzido pelo motor em condições normais de uso é constante e não supera os 70 dB (A).

12 . PROBLEMAS E SOLUÇÕES

Mau funcionamento do motor

Comprovar por médio de um instrumento adequado a presença de voltagem nos extremos do moto-reductor e realizar depois a manobra de abrir ou fechar. Se o motor vibra mas não gira, pode ser:

- Má ligação do cabo comum (Azul)
- Não está ligado ao condensador de marcha aos terminais fornecidos no quadro eléctrico (para 220V) ou ligação incorreta do transformador da fonte de alimentação a 24V .
- se o movimento da folha é contrário ao que deveria ser, inverter as ligações do motor.

Funcionamento defeituoso dos acessórios eléctricos

Todos os dispositivos de controle e segurança em caso de falha, podem provocar um mau funcionamento ou bloqueio. Para localizar a avaria, é aconselhável desligar um a um todos os dispositivos até identificar a causa do defeito.

Após ter consertado ou substituído, restabelecer todos os dispositivos anteriormente desligados. Para todos os dispositivos, consulte o manual de instruções.

13 . FUNCIONAMENTO MANUAL

Ao ser um accionador irreversível fornece-se equipado com um cómodo desbloqueio com chave que permite a manobra manual durante a ausência de fornecimento eléctrico. Insira a chave de desbloqueio e abra a alavanca (fig. 4). Empurre manualmente a folha para abrir ou fechar a porta. Para restabelecer o funcionamento motorizado, feche o desbloqueio.

Fig.4



14.CARACTERISTICAS

		ARCO
Alimentação	(Vac 50Hz)	230
Alimentação motor	(Vac/Vdc)	230
Potência absorvida	(W)	230
Peso max. folha	(kg)	350
Velocidade de tração	(m/s)	0,18
Proteção térmica		integrad
Temperatura de trabalho	(°C)	-25 / +70
Largura max. folha	(m)	2,5-3,5
Curso	(cm)	40-60
Grau de protecção		IP44
Ciclos	(cycle/h)	18
Peso	(Kg)	6



Italiano

DISPOSIZIONI GENERALI DI SICUREZZA

- ❖ L'automazione, se installata ed utilizzata correttamente, soddisfa il grado di sicurezza richiesto.
- ❖ Tuttavia è opportuno osservare alcune regole di comportamento per evitare inconvenienti accidentali.
- ❖ La Ditta declina qualsiasi responsabilità derivante dall'uso improprio o diverso da quello per cui è destinato ed indicato nella presente documentazione.
- ❖ Non installare il prodotto in atmosfera esplosiva.
- ❖ Gli elementi costruttivi della macchina devono essere in accordo con le seguenti Direttive Europee: 2004/108/CEE, 2006/95/CEE, 98/37 CEE e loro modifiche successive. Per tutti i Paesi extra CEE, oltre alle norme nazionali vigenti, per un buon livello di sicurezza è opportuno rispettare anche le norme sopracitate.
- ❖ La Ditta declina qualsiasi responsabilità dall'inosservanza della Buona Tecnica nella costruzione delle chiusure (porte, cancelli, ecc.), nonché dalle deformazioni che potrebbero verificarsi durante l'uso.
- ❖ L'installazione deve essere in accordo con quanto previsto dalle Direttive Europee: 2004/108/CEE, 2006/95/CEE, 98/37 CEE e loro modifiche successive.
- ❖ Togliere l'alimentazione elettrica, prima di qualsiasi intervento sull'impianto. Scollegare anche eventuali batterie tampone se presenti.
- ❖ Prevedere sulla rete di alimentazione dell'automazione, un interruttore o un magnetotermico onnipolare con distanza di apertura dei contatti uguale o superiore a 3,5 mm.
- ❖ Verificare che a monte della rete di alimentazione, vi sia un interruttore differenziale con soglia da 0.03A.
- ❖ Verificare se l'impianto di terra è realizzato correttamente: collegare tutte le parti metalliche della chiusura (porte, cancelli, ecc.) e tutti i componenti dell'impianto provvisti di morsetto di terra.
- ❖ Applicare tutti i dispositivi di sicurezza (fotocellule, coste sensibili, ecc.) necessari a proteggere l'area da pericoli di schiacciamento, convogliamento, cesoiamento.
- ❖ Applicare almeno un dispositivo di segnalazione luminosa (lampeggiante) in posizione visibile, fissare alla struttura un cartello di **Attenzione**.
- ❖ La Ditta declina ogni responsabilità ai fini della sicurezza e del buon funzionamento dell'automazione se vengono impiegati componenti di altri produttori.
- ❖ Usare esclusivamente parti originali per qualsiasi manutenzione o riparazione.
- ❖ Non eseguire alcuna modifica ai componenti dell'automazione se non espressamente autorizzata dalla Ditta.
- ❖ Istruire l'utilizzatore dell'impianto per quanto riguarda i sistemi di comando applicati e l'esecuzione dell'apertura manuale in caso di emergenza.
- ❖ Non permettere a persone e bambini di sostare nell'area d'azione dell'automazione.
- ❖ Non lasciare radiocomandi o altri dispositivi di comando alla portata dei bambini onde evitare azionamenti involontari dell'automazione.
- ❖ L'utilizzatore deve evitare qualsiasi tentativo di intervento o riparazione e rivolgersi solo a personale qualificato.
- ❖ Verificare che il range dichiarato di temperatura sia compatibile con il luogo destinato all'installazione dell'automazione.
- ❖ Se presente, il pulsante a ritenuta (uomo presente) deve essere installato in vista della porta ma distante dalle parti in movimento, ad una altezza di 1,5 m e non accessibile al pubblico.
- ❖ Se l'automazione è installata ad una altezza inferiore a 2,5 m, è necessario garantire un adeguato grado di protezione delle parti elettriche e meccaniche.
- ❖ Dopo aver eseguito l'installazione, assicurarsi che il settaggio del motore sia correttamente impostato e che i sistemi di protezione e di sblocco funzionino correttamente.
- ❖ Prima di usare l'automazione, leggere attentamente le istruzioni d'uso e conservarle per consultazioni future.
- ❖ Tenere bambini, persone e cose fuori dal raggio d'azione dell'automazione, in particolare durante il funzionamento.
- ❖ Non lasciare radiocomandi o altri dispositivi di comando alla portata dei bambini onde evitare azionamenti involontari dell'automazione.
- ❖ Non contrastare volontariamente il movimento dell'anta.
- ❖ Non modificare i componenti dell'automazione.
- ❖ In caso di malfunzionamento, togliere l'alimentazione, attivare lo sblocco di emergenza per consentire l'accesso e richiedere l'intervento di un tecnico qualificato (installatore).
- ❖ Per ogni operazione di pulizia esterna, togliere l'alimentazione di rete.
- ❖ Tenere pulite le ottiche delle fotocellule ed i dispositivi di segnalazione luminosa. Controllare che rami ed arbusti non disturbino i dispositivi di sicurezza (fotocellule).
- ❖ Per qualsiasi intervento diretto all'automazione, avvalersi di personale qualificato (installatore).
- ❖ Annualmente far controllare l'automazione da personale qualificato.
- ❖ L'attivazione dello sblocco manuale potrebbe causare movimenti incontrollati della porta in presenza di guasti meccanici oppure se la porta non è bilanciata.
- ❖ Esaminare frequentemente l'installazione se presenta sbilanciamenti o segni di danni meccanici a cavi e supporti. Non utilizzare l'automatismo se necessita di interventi di riparazione.
- ❖ Tutto quello che non è espressamente previsto in queste istruzioni, non è permesso.



1. GENERALITÀ

Attuatore elettromeccanico progettato per automatizzare cancelli di tipo residenziale. Il motoriduttore mantiene il blocco in chiusura ed apertura senza necessità di elettroserratura per ante. L'attuatore è privo di frizione meccanica. Deve essere comandato da un quadro comandi elettronico dotato di regolazione di coppia.

Il pistone ARCO è costruito nelle versioni DESTRO e/o SINISTRO a seconda dell'anta a cui deve essere applicato, le ante devono essere guardate dall'interno.

Il pistone ARCO è facilmente installabile su ogni tipo di cancello purché ben bilanciato.

Il pistone ARCO è costruito per ante che non superino i 300 kg di peso ed i 3,5 metri di lunghezza.

2. INSTALLAZIONE DELL'ATTUATORE

Verifiche preliminari

Controllare:

- Che la struttura del cancello sia sufficientemente robusta.
- In ogni caso, l'attuatore deve spingere l'anta in un punto rinforzato.
- Che le ante si muovano manualmente e senza sforzo per tutta la corsa.
- Se il cancello non è di nuova installazione, controllare lo stato di usura di tutti i componenti.
- Sistemare o sostituire le parti difettose o usurate. L'affidabilità e la sicurezza dell'automazione è direttamente influenzata dallo stato della struttura del cancello.

Ancoraggio degli attacchi al pilastro

Nella fig.1 è riportato lo schema a cui fare riferimento per l'installazione e nella tabella **tab 1** le misure per il fissaggio a pilastro.

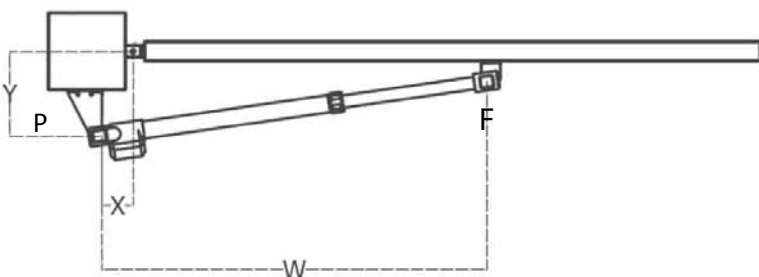


Fig 1

P staffa posteriore di fissaggio al pilastro

F staffa anteriore di fissaggio dell'anta

X-Y quote per determinare il punto di fissaggio della staffa "P"

W valore dell'interasse di fissaggio

Tabella 1

CORSA	X	Y	W	APERTURA max	Dimensioni max anta	
					m	kg
400	160	210	1130	95°	3	300
600	200	300	1530		3.5	250
400	130	110	930	110°	2	350
400	170	160	1130		3	300
600	230	230	1530		3.5	250

Fissare l'attacco "P" (fig.1) al pilastro con una robusta saldatura.

Allo stesso modo saldare al cancello (oppure fissare con 4 viti M8) la staffa "F" facendo attenzione che l'attuatore da montare risulti parallelo al piano di movimento del cancello fig.1.



Cavo di alimentazione

Il cavo di alimentazione della scheda deve essere di tipo H 05 RN-F o equivalenti. Il cavo equivalente deve garantire:

- utilizzo esterno permanente
- tensione nominale 300/500 V
- temperatura massima sulla superficie del cavo +50° C
- temperatura minima -25° C

Inoltre deve avere sezione minima di $4 \times 1,5 \text{ mm}^2$ e, per una corretta tenuta del cavo, la guaina esterna deve avere $\varnothing = 7,1 \div 9$, mm. Il cablaggio alla morsettieria deve essere effettuato come in Fig.3.

Collegamenti del motore :

Blue = Comune

Marrone = Direzione A

Nero = Direzione B

Giallo/Verde = Terra

ATTENZIONE! Se il cavo di alimentazione è danneggiato, deve essere sostituito dal costruttore o dal suo servizio assistenza tecnica o comunque da persona con qualifica.

3. MONTAGGIO PISTONE APERTURA DA 95° A 110°

Fissare la staffa posteriore "P" alla colonna in base alle misure elencate nella tabella 1 e assicurarsi che sia perfettamente orizzontale rispetto al suo asse (utilizzare una livella a bolla). Fissare l'attuatore alla piastra "P" con la vite e il dado fornito. Estendere completamente il pistone in acciaio inox fino alla fine della sua corsa, poi avvitare (almeno 1 cm) in modo che il pistone non si fermi da solo. Fissare la staffa anteriore "F" alla fine del cilindro con bullone e dado in dotazione. Fissare la staffa al pannello, continuare a tenere l'attuatore orizzontale. Assicurarsi che le saldature siano resistenti. Proteggere il pistone durante il montaggio.

4. FERMI MECCANICI

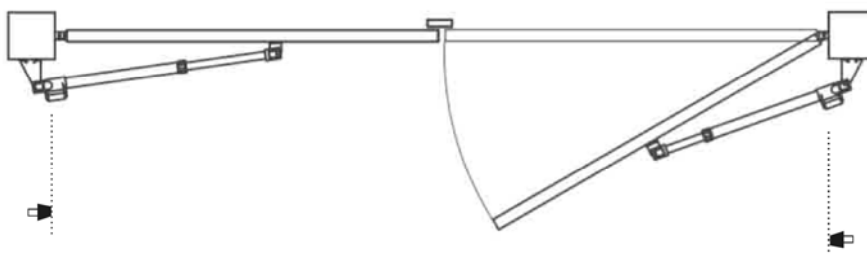
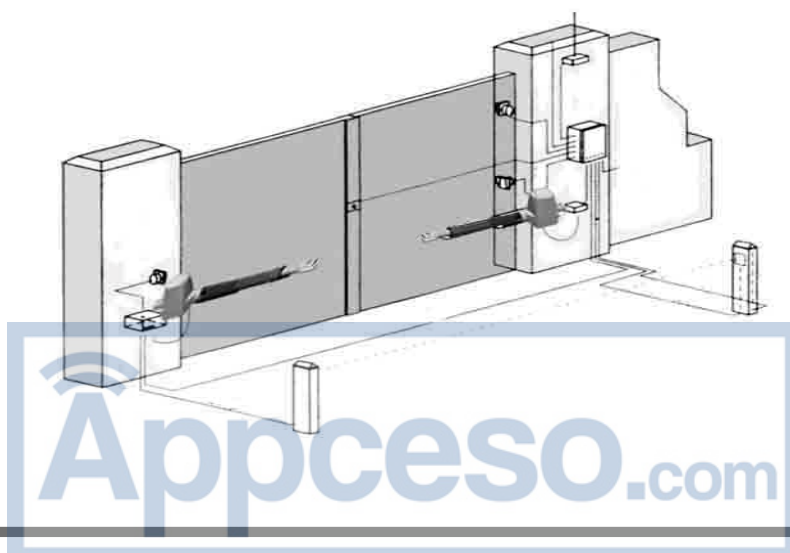


Fig.2

Attenzione: Per un corretto funzionamento dell'attuatore, è necessario installare fine corsa meccanici in posizione di porta aperta e chiusa (Figura 2).

5. PREDISPOSIZIONE DELL' IMPIANTO ELETTRICO



Appceso.com



Fig.3

Predisporre l'impianto elettrico come in fig.3 facendo riferimento alle norme vigenti per gli impianti elettrici. Tenere nettamente separati i collegamenti di alimentazione di rete dai collegamenti di servizio (fotocellule, coste sensibili, dispositivi di comando ecc.). Realizzare i collegamenti dei dispositivi di comando e di sicurezza in armonia con le norme per l'impiantistica precedentemente citate.

I componenti principali per una automazione sono (fig.3):

Quadro comando e ricevente incorporata	Coppia fotocellule esterne
Selettore a chiave	Coppia fotocellule interne con colonnine
Lampeggiante con antenna accordata	Telecomando VARIO 4-6 canali
Operatore ARCO	Antenna

Attenzione

Tutte le masse metalliche dei contenitori delle apparecchiature e degli automatismi devono essere messe a terra. Per il cablaggio dell'attuatore e il collegamento degli accessori riferirsi ai relativi manuali istruzioni. I quadri di comando e gli accessori devono essere adatti all'utilizzo e conformi alle normative vigenti. Nel caso sia errato il verso di apertura e chiusura è possibile invertire le connessioni di direzione A e direzione B (Marrone/Nero) sul quadro comando.

Il primo comando dopo un'interruzione di rete deve essere di apertura.

6. REGOLAZIONE DELLA FORZA DI SPINTA

ATTENZIONE: Verificare che il valore della forza d'impatto misurato nei punti previsti dalla norma EN12445, sia inferiore a quanto indicato nella norma EN 12453.

La forza di spinta viene tarata mediante la regolazione di coppia presente nel quadro comandi. La coppia ottimale, deve permettere il ciclo completo di apertura e chiusura con la minima forza necessaria.

Una coppia eccessiva, può compromettere la sicurezza antischiacciamento. Al contrario, una coppia insufficiente può compromettere una corretta manovra. Consultare il manuale istruzioni del quadro comando.

7. VERIFICA DELL'AUTOMAZIONE

Prima di rendere definitivamente operativa l'automazione, controllare scrupolosamente quanto segue:

- Verificare che tutti i componenti siano fissati saldamente.
- Controllare il corretto funzionamento di tutti i dispositivi di sicurezza (fotocellule, coste, ecc).
- Verificare il comando della manovra di emergenza.
- Verificare l'operazione di apertura e chiusura con i dispositivi di comando applicati.
- Verificare la logica elettronica di funzionamento normale (o personalizzata) nel quadro comandi.

8. USO DELL'AUTOMAZIONE

Poiché l'automazione può essere comandata a distanza mediante radiocomando o pulsante di Start, è indispensabile controllare frequentemente la perfetta efficienza di tutti i dispositivi di sicurezza.

Per qualsiasi anomalia di funzionamento, intervenire rapidamente avvalendosi di personale qualificato.

Si raccomanda di tenere i bambini a debita distanza dal raggio d'azione dell'automazione.

9. COMANDO

L'utilizzo dell'automazione consente l'apertura e la chiusura del cancello in modo motorizzato. Il comando può essere di diverso tipo (manuale, con radio comando, controllo accessi con badge magnetico, ecc.) secondo le necessità e le caratteristiche dell'installazione. Per i vari sistemi di comando, vedere le relative istruzioni.

Gli utilizzatori dell'automazione devono essere istruiti al comando e all'uso.

10. MANUTENZIONE

Per qualsiasi manutenzione all'operatore, togliere l'alimentazione al sistema. L'attuatore non richiede manutenzioni periodiche.

- Verificare i dispositivi di sicurezza del cancello e della motorizzazione.
- Controllare periodicamente la forza di spinta ed eventualmente correggere il valore di coppia elettrica nel quadro comandi.



- Per qualsiasi anomalia di funzionamento non risolta, togliere alimentazione al sistema e chiedere l'intervento di personale qualificato (installatore).

Nel periodo di fuori servizio, attivare lo sblocco manuale per consentire l'apertura e la chiusura manuale.

11. RUMOROSITA'

Il rumore prodotto dal motoriduttore in condizioni normali di utilizzo è costante e non supera i 70dB (A).

12. INCONVENIENTI E RIMEDI

Funzionamento difettoso del motoriduttore

Verificare con apposito strumento la presenza di tensione ai capi del motoriduttore dopo il comando di apertura o chiusura.

Se il motore vibra ma non gira, può essere:

- sbagliato il collegamento del filo comune (Blu)
- non è collegato il condensatore di marcia ai terminali previsti nel quadro comandi (per l'alimentazione 220V) oppure errato collegamento del trasformatore nel di alimentazione a 24V.
- se il movimento dell'anta è contrario a quello che dovrebbe essere, invertire i collegamenti di marcia del motore.

Funzionamento difettoso degli accessori elettrici

Tutti i dispositivi di comando e di sicurezza, in caso di guasto, possono causare anomalie di funzionamento o blocco dell'automazione stessa.

Per individuare il guasto, è opportuno scollegare uno ad uno tutti i dispositivi dell'automazione, fino ad individuare quello che causa il difetto. Dopo averlo riparato o sostituito, ripristinare tutti i dispositivi precedentemente scollegati. Per tutti i dispositivi installati, fare riferimento al rispettivo manuale istruzione.

13. MANOVRA DI EMERGENZA

Essendo irreversibile, l'attuatore è fornito di un comodo sblocco a chiave per consentire la manovra manuale durante l'assenza di elettricità. Inserire la chiave di sblocco e aprire il fermo (fig. 4).

Spingere manualmente il pannello per aprire o chiudere la porta. Per ripristinare il funzionamento motorizzato, chiudere lo sblocco.

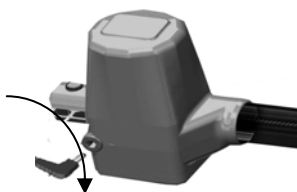


Fig.4

14. CARATTERISTICHE

		ARCO
Alimentazione	(Vac 50Hz)	230
Alimentazione motore	(Vac/Vdc)	230
Potenza assorbita	(W)	230
Peso anta max	(kg)	350
Velocità di trazione	(m/s)	0,18
Protezione termica		integrated
Temperatura d'esercizio	(°C)	-25 / +70
Lunghezza anta max	(m)	2,5-3,5
Corsa	(cm)	40-60
Grado protezione		IP44
Cicli	(cycle/h)	18
Peso	(Kg)	6



English

GENERAL SAFETY

- ❖ If correctly installed and used, this automation device satisfies the required safety level standards. However, it is advisable to observe some practical rules in order to avoid accidental problems.
- ❖ Before using the automation device, carefully read the operation instructions and keep them for future reference.
- ❖ Keep children, people and things outside the automation working area, particularly during its operation.
- ❖ Keep radio control or other control devices out of children's reach, in order to avoid any unintentional automation activation.
- ❖ Do not intentionally oppose the leaf movement.
- ❖ Do not modify the automation components.
- ❖ In case of malfunction, disconnect the power supply, activate the emergency release to have access to the automation and request the assistance of a qualified technician (installer).
- ❖ Before proceeding to any outside cleaning operation, disconnect the power supply.
- ❖ Keep the photocell optical components and light signal devices clean.
- ❖ Check that the safety devices (photocells) are not obscured by branches or shrubs.
- ❖ For any direct assistance to the automation system, request the help of a qualified technician (installer).
- ❖ Have qualified personnel check the automation system once a year.
- ❖ Manual release activation could cause the door to be subject to uncontrolled movements in the case where any mechanical faults are present or the door is not balanced.
- ❖ Inspect the installation frequently if it shows any unbalance or signs of mechanical damage to "cables and supports". Do not use the operator if it needs to be repaired. Keep the instructions together with the technical brochure for future reference.
- ❖ This product was exclusively designed and manufactured for the use specified in the present documentation. Any other use not specified in this documentation could damage the product and be dangerous.
- ❖ The Company declines all responsibility for any consequences resulting from improper use of the product, or use which is different from that expected and specified in the present documentation.
- ❖ Do not install the product in explosive atmosphere.
- ❖ The construction components of this product must comply with the following European Directives: 2004/108/EEC, 2006/95/EEC, 98/37/EEC and subsequent amendments. As for all non-EEC countries, the above-mentioned standards as well as the current national standards should be respected in order to achieve a good safety level.
- ❖ The Company declines all responsibility for any consequences resulting from failure to observe Good Technical Practice when constructing closing structures (door, gates etc.), as well as from any deformation which might occur during use.
- ❖ The installation must comply with the provisions set out by the following European Directives: 2004/108/CEE, 2006/95/EEC, 98/37/EEC and subsequent amendments.
- ❖ Disconnect the electrical power supply before carrying out any work on the installation. Also disconnect any buffer batteries, if fitted.
- ❖ Fit an omnipolar or magneto thermal switch on the mains power supply, having a contact opening distance equal to or greater than 3,5 mm.
- ❖ Check that a differential switch with a 0.03A threshold is fitted just before the power supply mains.
- ❖ Check that earthing is carried out correctly: connect all metal parts for closure (doors, gates etc.) and all system components provided with an earth terminal.
- ❖ Fit all the safety devices (photocells, electric edges etc.) which are needed to protect the area from any danger caused by squashing, conveying and shearing.
- ❖ Position at least one luminous signal indication device (blinker) where it can be easily seen, and fix a **Warning** sign to the structure.
- ❖ The Company declines all responsibility with respect to the automation safety and correct operation when other manufacturers' components are used.
- ❖ Only use original parts for any maintenance or repair operation.
- ❖ Do not modify the automation components, unless explicitly authorized by the company.
- ❖ Instruct the product user about the control systems provided and the manual opening operation in case of emergency.
- ❖ Do not allow persons or children to remain in the automation operation area.
- ❖ Keep radio control or other control devices out of children's reach, in order to avoid unintentional automation activation.
- ❖ The user must avoid any attempt to carry out work or repair on the automation system, and always request the assistance of qualified personnel.
- ❖ Check that the stated temperature range is compatible with the place where the operator is to be installed.
- ❖ If present, the dead man push button must be fitted within sight of the door but away from the moving parts, at a height of 1.5 m, and must not be accessible to the public.
- ❖ If the operator is fitted at a height lower than 2.5 m, you must guarantee an adequate degree of protection for the electrical and mechanical parts.
- ❖ Make sure that squashing is avoided between the moving parts and surrounding fixed parts. Fit all the safety devices (photocells, safety edges etc.) required to protect the area from any danger of squashing, drawing in and shearing.
- ❖ After completing the installation, ensure that the motor is set correctly and that the protection and release systems operate correctly.
- ❖ Anything which is not expressly provided for in the present instructions is not allowed.



1. GENERAL OUTLINE

Electromechanical operator designed to automate residential-type gates. The operator keeps the gate blocked on closing and on opening, without needing an electric lock. The operator has no mechanical clutch. It must be controlled by an electronic control panel provided with torque setting. The end-of-stroke operation is managed by the control panel.

ARCO has been made in RIGHT and/or LEFT version depending on the leaf on which it will be installed. The leaves must be considered from the internal side.

The ARCO cylinder is easily installed on any type of gate, as long as the gate is well balanced.

The ARCO cylinder has been constructed for gate wings that do not exceed 300 kg in weight and 3.5 meters in length.

2. OPERATOR INSTALLATION

Preliminary checks

Check that:

- The gate structure is sufficiently sturdy.
- Also make sure that the actuator pushes against the leaf reinforced section.
- The leaves move manually and without effort all along their stroke.
- If the gate has not been recently installed, check the wear condition of all components.
- Repair or replace faulty or worn parts. Reliability and safety are directly influenced by the state of the door structure.

Anchoring the attachments to the gate-post

The diagram in fig. 1 should be used as a reference for installation and consult the table 1 for the distances in mounting the gate post.

The diagram in fig. 1 uses the following legend:

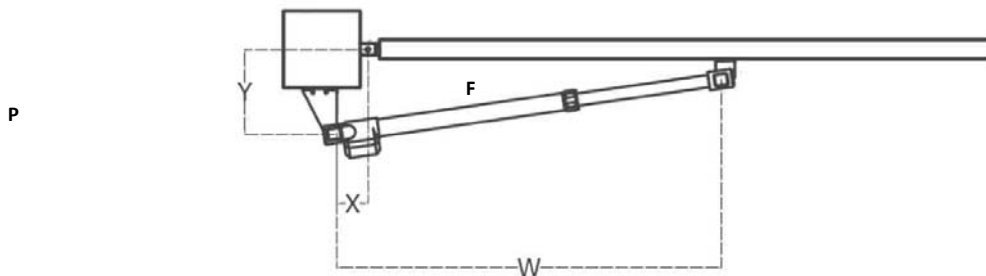


Fig 1

P Gate post rear fastening bracket

F Front leaf fastening bracket

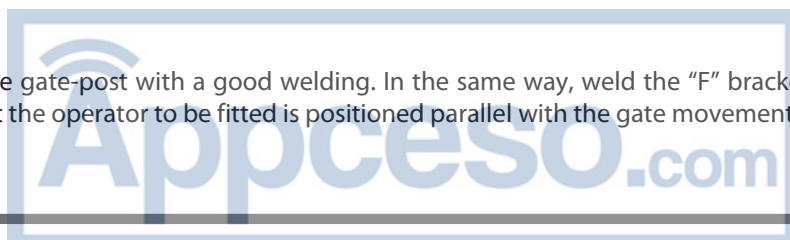
X-Y bracket installation value

W Distance between fixing points

Table 1

STROKE	X	Y	W	Opening max	Dimension max leaf	
					m	kg
400	160	210	1130	95°	3	300
600	200	300	1530		3.5	250
400	130	110	930	110°	2	350
400	170	160	1130		3	300
600	230	230	1530		3.5	250

Fix the bracket "P" to the gate-post with a good welding. In the same way, weld the "F" bracket to the gate (or fix it with 4 M8 screws), making sure that the operator to be fitted is positioned parallel with the gate movement plane, fig.1.





Power supply cable

The board power supply cable must be of the H 05 RN-F type or equivalent. The equivalent cable must guarantee:

- permanent outside use
- rated voltage of 300/500 V
- maximum temperature on the cable surface of +50° C
- minimum temperature of -25° C

Moreover, it must have a minimum section of 4 x 1.5 mm² and, for the cable to hold correctly, it must be provided with an external sheath of $\varnothing = 7.1$ to 9.6 mm. The wiring of the terminal board must be carried out as shown in Fig. 3

Motor Wiring

Blue = Common

Brown = Direction A

Black = Direction B

Yellow/Green = Ground

WARNING! When the power supply cable is damaged, it must be replaced by the manufacturer or its technical assistance service, or else by a person having similar qualification, in order to prevent any risk.

3. PISTON OPENING ASSEMBLY FROM 95° TO 110°

Fix the rear bracket "P" to the column according to the measures listed in Table 1 and make sure it is perfectly horizontal with respect to its axis (use a spirit level).

Fix the actuator to the plate "P" with the screw and the nut provided.

Fully extend the stainless steel piston until the end of its travel, then screw (at least 1 cm) so that the piston does not stop by itself.

Fix the front bracket "F" at the end of the cylinder with the bolt and the nut.

Secure the bracket to the leaf, hold the actuator in horizontal position. Make sure the welding joints are resistant. Protect the piston during assembly.

4. MECHANICAL LIMITS SWITCHES

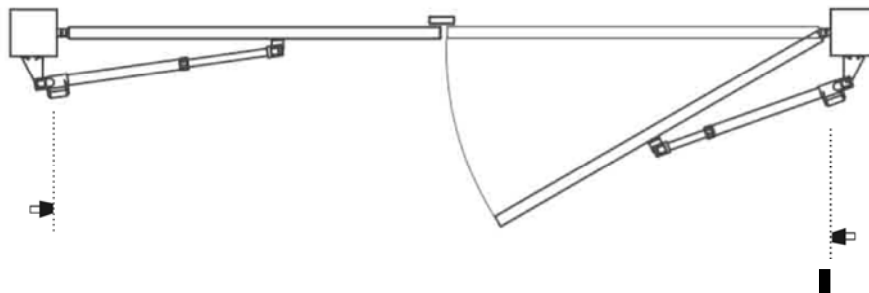


Fig.2

Warning: For a proper operation of the actuator, it is necessary to install mechanical limit switches in the open and closed position door (Figure 2).

5. ELECTRICAL PLANT SET-UP

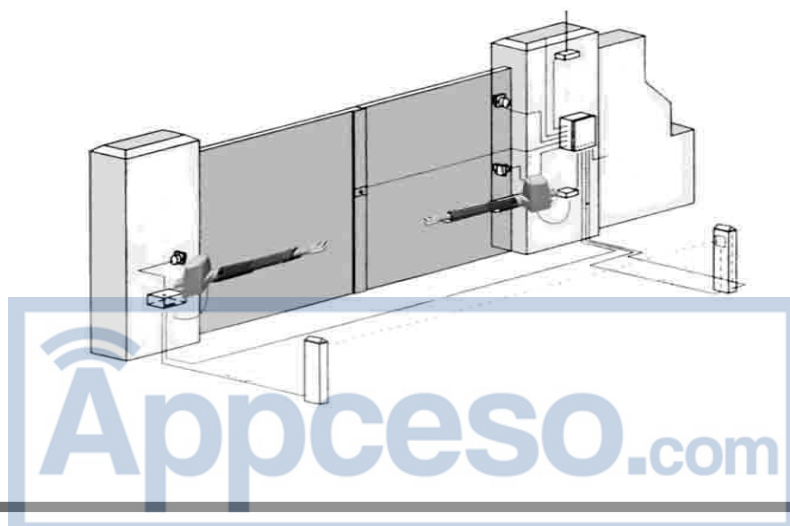




Fig.3

Prepare the electrical system as shown in Figure 3 with reference to existing standards for electrical installations. Keep connections entirely independent of the operator (photocells, safety edges, control devices, etc.). Make all connections and safety devices in accordance with the standards for the installation as mentioned above.

The main automation components are (fig.3):

Control panel and integrated receiver	Pair of outside photocells
Key selector	Pair of inside photocells
Flashing Lamp	4-6 channel VARIO transmitters
ARCO Operator	Antenna

Warning! All metal parts of equipment and automation must be grounded. For actuator wiring and accessory connection, refer to the relevant instruction manuals. The control panels and accessories must be suitable for use and conform to current standards. Should the opening or closing direction be incorrect, it is possible to invert the connections of operation A and operation B (brown/black) on the control board.

The first command after the power supply cut should be an opening maneuver.

6. ADJUSTING THE PUSHING FORCE

WARNING: Check that the impact force value measured at the points established by the EN 12445 standard is lower than that specified in the EN 12453 standard

The pushing force is calibrated by means of the torque regulator in the control unit. The optimum torque must allow a complete opening or closing cycle with the minimum force necessary. An excessive torque can reduce the anti-crush safety. In the other case, an insufficient torque can impede the maneuvers. Consult the control unit's instruction manual.

7. CHECKING THE AUTOMATION

Before considering the automation completely operational, the following checkings must be made with great care:

- Check that all the components are firmly anchored.
- Check all the safeties work properly (i.e. photocells, safety edges, etc.).
- Check the emergency maneuver control.
- Check the opening and closing maneuvers using the controls.
- Check the control unit's electronic logic in normal (or customized) operation.

8. USE OF THE AUTOMATION

Since the automation may be remote controlled either by radio or a Start button, it is essential that all safeties are checked frequently.

Any malfunction should be corrected immediately by a qualified specialist.

Keep children at a safe distance from the field of action of the automation.

9. THE CONTROLS

The use of automation allows motorized opening and closing of the door. The controls can come in various forms (i.e. manual, remote controlled, limited access by magnetic badge, etc.) depending on needs and installation characteristics. For details on the various command systems, consult the specific instruction booklets.

Anyone using the automation must be instructed in its operation and controls.

10. MAINTENANCE

When carrying out maintenance operation on the controller, disconnect it from the mains power supply. The actuator does not require periodical maintenance operations.

- Check the safety devices of the gate and automation.
- Periodically check the pushing force and correct the value of the electric torque in the control board if necessary.
- In case of unsolved operation failures, disconnect the unit from the mains power supply and ask for the intervention of qualified personnel (installer).

When the unit is out of order, activate the manual release to perform manual opening and closing maneuvers.



11. NOISE

The noise produced by the gear motor under normal operating conditions is constant and does not exceed 70dB (A).

12. TROUBLES AND SOLUTIONS

Incorrect operation of gear-motor

Check for the presence of power supply to the gear motor using a suitable instrument after opening or closing commands have been given.

If the motor vibrates but does not turn, the causes could be the following:

- a) Wrong connection of the Common wire. (Blue)
- b) Operation capacitor not connected to the terminals on the control board.
- c) If the moving direction of the leaf is opposite to the right one, invert the motor running connections.

Incorrect operation of the electrical accessories

All control and safety devices can cause, in case of failure, malfunctioning or stoppage of the automation.

To identify the failure, it is advised to disconnect all the devices of the automation one by one until the one causing the problem is found.

After fixing or replacing the defective device, reset all the devices previously disconnected. Refer to the relevant instruction manual for all the devices installed on the automation.

13. MANUAL RELEASE

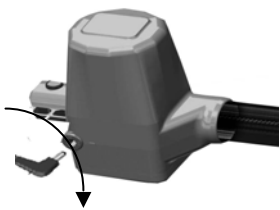
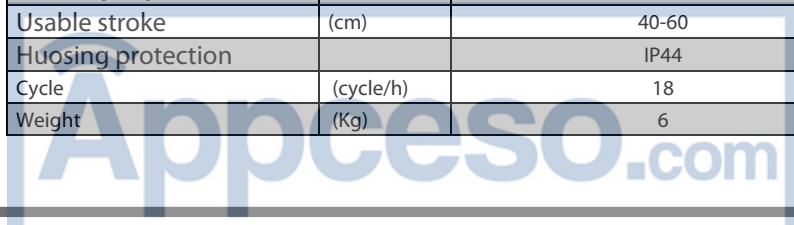


Fig.4

Being irreversible, the actuator is equipped with a convenient key release to allow manual operation during power cut. Insert the key to unlock and open the latch (fig. 4). Push the panel to open or close the door. To restore the motorized operation, close the release.

14. OPERATOR FEATURES

ARCO		
Supply	(Vac 50Hz)	230
Engine supply	(Vac/Vdc)	230
Absorbed Power	(W)	230
Maximum weight per leaf	(kg)	350
Pulling speed	(m/s)	0,18
Thermal protection		integrated
Temperature range	(°C)	-25 / +70
Max swing lenght	(m)	2.5-3.5
Usable stroke	(cm)	40-60
Huosing protection		IP44
Cycle	(cycle/h)	18
Weight	(Kg)	6





Français

DISPOSITIONS GENERALES DE SECURITE

- ❖ L'Automation, si installé et utilisé correctement, répond au degré de sécurité requis. Toutefois, vous devriez observer certaines règles de comportement pour éviter des problèmes accidentelles.
- ❖ La Société décline toute responsabilité pour une utilisation incorrecte ou différente de son but indiqué dans cette documentation.
- ❖ Ne pas installer le produit dans une atmosphère explosive.
- ❖ Les éléments de construction de ce produit doivent se conformer aux directives européennes suivantes: 2004/108/CEE, 2006/95/CE, 98/37/CEE et ses modifications ultérieures. Pour tous les pays qui ne sont pas dans la CEE, en plus des règles nationales existantes, pour le niveau adéquat de sécurité, les règles énumérées doivent également être respectées.
- ❖ La Société décline toute responsabilité de l'échec de fabrication dans la construction des fermetures (portes, portails, etc.) et la déformation qui peuvent se produire pendant l'utilisation.
- ❖ L'installation doit être conforme aux directives réglementaires du réseau communautaire européen: 2004/108/CE, 2006/95/CE, 98/37/CEE et ses modifications ultérieures.
- ❖ Avant toute intervention sur l'automatisme, débrancher l'alimentation électrique. Débrancher aussi les éventuelles batteries de secours.
- ❖ Prévoir sur l'alimentation électrique de l'automatisme un commutateur ou un disjoncteur magnétothermique omnipolaire.
- ❖ Vérifier qu'en amont de la source d'alimentation, il y a un interrupteur différentiel avec seuil de 0,03A.
- ❖ Vérifiez si la mise à terre a été effectuée correctement: connecter toutes les parties métalliques de la fermeture (portes, portails, etc.) et tous les composants de l'implantation fournis de pince de terre.
- ❖ Appliquer tous les dispositifs de sécurité (cellules photoélectriques, côte sensibles, etc.) nécessaires pour protéger la zone des dangers d'écrasement, de transport et de cisaillement.
- ❖ Appliquer au moins un dispositif de signalisation (clignotant) dans une position de premier plan, fixer sur la structure un signe d'Alerte.
- ❖ La Société décline toute responsabilité pour la sécurité et fonctionnement correct, lorsque soient utilisés des composants d'autres fabricants. Utiliser uniquement des pièces d'origine pour tout entretien ou des réparations.
- ❖ Ne pas modifier les composants de l'automatisation, sauf autorisation expresse de la société.
- ❖ Enseigner à l'utilisateur de l'implantation ce qui concerne les systèmes de contrôle et l'opération d'ouverture manuelle en cas d'urgence.
- ❖ Ne pas permettre aux personnes et aux enfants de rester dans la zone d'action d'automatisation.
- ❖ Garder le contrôle de radio ou autres dispositifs de commande hors de portée des enfants pour éviter l'activation involontaires de la motorisation.
- ❖ L'utilisateur doit éviter toute action ou tentative de réparation et doit contacter uniquement personnel qualifié.
- ❖ Veiller que le niveau de température indiqué soit compatible avec le site d'installation de l'automatisation.
- ❖ Si existant, le bouton de retenue (homme présente) doit être installé en vue de la porte, mais loin des pièces en mouvement, à une hauteur de 1,5 m et n'est pas accessible au public.
- ❖ Si l'automatisation est installée à une hauteur inférieure à 2,5 m, il est nécessaire d'assurer une protection appropriée des pièces électriques et mécaniques.
- ❖ Après l'installation, assurez-vous que le réglage du moteur soit bien réglé et que les systèmes de protection et de déblocage fonctionnent correctement.
- ❖ Avant d'utiliser l'automatisation, lisez les instructions et conservez-les pour référence future.
- ❖ Tenir les enfants, les personnes et les choses hors du champ d'action de l'automatisation, en particulier pendant le fonctionnement.
- ❖ Garder le contrôle de radio ou autres dispositifs de commande hors de portée des enfants pour éviter l'activation involontaires de la motorisation.
- ❖ Ne pas contrasté volontairement le mouvement des portes.
- ❖ Ne pas modifier les composants d'automatisation.
- ❖ En cas de mal fonctionnement, éteindre l'alimentation électrique, activer le déblocage d'urgence pour permettre l'accès et demander l'intervention d'un technicien spécialisé (installateur).
- ❖ Pour chaque opération de nettoyage extérieur, couper l'alimentation électrique. Veiller à la propreté des optiques des cellules photoélectriques et de signalisation lumineuse. Vérifiez que branches et arbustes ne dérangent pas les dispositifs de sécurité (cellules photoélectriques).
- ❖ Pour toute intervention directe de l'automatisation, employer que du personnel qualifié. (installateur).
- ❖ Chaque année faire contrôler l'automatisation par du personnel qualifié.



- ❖ Activer le déblocage manuel, en cas de défaillance mécanique ou si la porte n'est pas bien équilibrée pourrait entraîner des mouvements incontrôlés de la porte
- ❖ Examiner souvent l'installation si vous avez des déséquilibres fréquents ou des signes de dommages mécaniques aux câble et soutiens. Ne pas utiliser la boîte automatique si elle a besoin de réparations.
- ❖ Toutes actions qui ne sont pas expressément prévu dans ces instructions ne sont pas autorisées.

1. GENERALITÉS

Actionneur électromécanique conçu pour des portails automatisés à des fins résidentielles. Le moteur conserve le bloc à l'ouverture et la fermeture sans avoir besoin d'un portail électrique. L'actionneur n'a pas de frottements mécaniques. Il doit être commandé par un panneau de commande électronique avec réglage de couple.

Le piston ARCO est construit dans les versions DROITE et / ou GAUCHE en fonction du vantail ou il doit être appliqué, les vantaux doivent être examinés de l'intérieur.

Le piston ARCO est facile à installer sur tout type de porte, à condition qu'elle soit bien équilibrée.

Le piston ARCO est conçu pour les portes qui ne dépassent pas 300 kg et de 3,5 mètres de longueur

2. INSTALLATION

Contrôles préliminaires

Verifier:

- Si la structure du portail est suffisamment robuste.
- Dans tous les cas, l'opérateur doit pousser le vantail sur un point renforcé.
- Les feuilles peuvent être déplacées manuellement sans effort pour la course.
- Si la porte n'est pas une nouvelle installation, vérifiez l'usure de tous les composants.
- Réparer ou remplacer les pièces défectueuses ou usées. Fiabilité et sécurité sont directement touchées par l'état de la structure du portail.

Montage des supports à la colonne

La figure 1 montre le diagramme de se référer à l'installation et le tableau des mesures pour le pilier de montage.

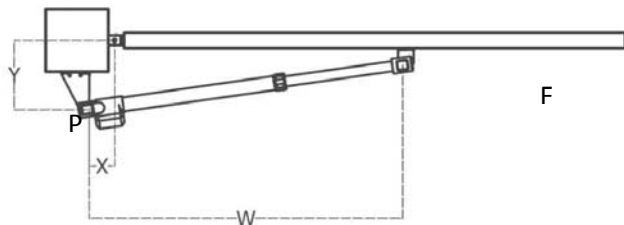


Fig. 1

P support postérieur de fixation au pilier

F support antérieur de fixation du vantail

X-Y cotes pour déterminer le point de fixation du support "P"

W valeur de axe de fixation

Tableau 1

COURSE	X	Y	W	OUVERTURE max	max vantail	
					m	kg
400	160	210	1130	95°	3	300
600	200	300	1530		3.5	250
400	130	110	930	110°	2	350
400	170	160	1130		3	300
600	230	230	1530		3.5	250



Réglez le support "P" (fig. 1) la colonne par un soudage résistante.

De même façon, souder a la porte (ou fixer avec quatre vis M8) le support "F" en sorte que l'actionneur est parfaitement parallèle au plan du mouvement de la porte de la figure 1.

Câble d'alimentation

Le câble d'alimentation de la carte électronique doit être du type H 05 RN-F ou équivalent.

Le câble doit garantir:

- Utilisation extérieure permanente
- Tension nominale 300/500 V
- Température maximale à la surface du câble +50 ° C
- Température minimale -25 ° C

Il doit aussi avoir une section minimale de 4 x 1,5 mm² et, pour une bonne étanchéité de la gaine, le câble extérieur doit avoir $\varnothing = 7,1 \div 9,6$ mm. Le câblage à la borne doit être comme dans la Fig.3:

Raccordements du moteur :

Bleu - Commun

Marron - Direction A

Noir - Direction B

Jaune / Vert – Terre

ATTENTION! Si le câble est endommagé, il doit être remplacé par le fabricant ou son agent de service ou par des personnes qualifiées.

3. INSTALLATION DU PISTON, OUVERTURE DE 95 ° À 110 °

Fixez le support postérieur "P" à la colonne, selon les mesures indiquées dans le tableau 1 et assurez-vous qu'il est parfaitement horizontal par rapport à son axe (utiliser un niveau à bulle).

Fixez l'actionneur à la plaque "P" avec la vis et l'écrou fournis.

Déployez complètement le piston en acier inoxydable jusqu'à la fin de sa course, puis visser (au moins 1 cm) de sorte que le piston ne s'arrête pas par lui-même.

Fixer le support antérieur "F" à l'extrémité du cylindre avec le boulon et l'écrou.

Fixez le support sur le vantail, maintenir l'actionneur horizontal. Assurez-vous que les joints de soudure sont résistants. Protéger le piston lors de l'assemblage.

4. BUTÉE MÉCANIQUE

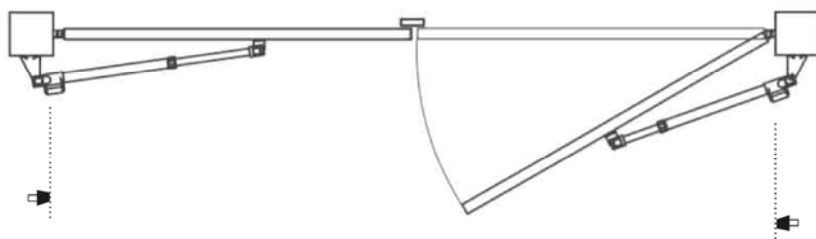


Fig.2

Attention! : Pour un bon fonctionnement de l'actionneur, il est nécessaire d'installer des boutées de fin de course mécaniques en position porte ouverte et fermée (figure 2).

5.INSTALLATION ÉLECTRIQUE

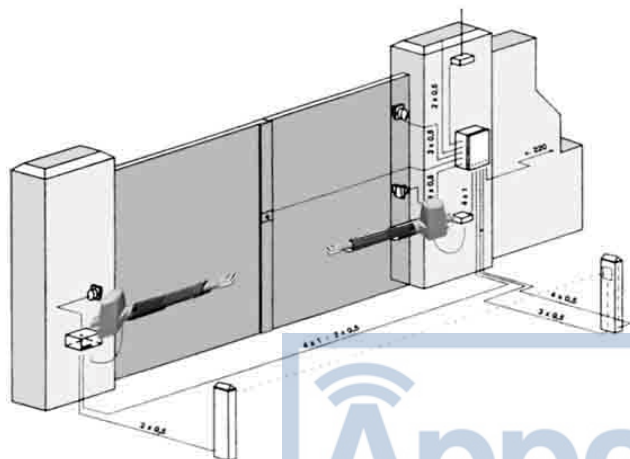




Fig.3

Installations électriques.

Préparez le système électrique comme indiqué dans la figure 3, en référence aux normes existantes pour les installations électriques. Maintenir les connexions d'alimentation totalement indépendants au réseau (photocellules, barres palpeuses, dispositifs de control etc.).

Connectez les dispositifs de contrôle et de sécurité en conformité avec les normes de l'installation électrique mentionnée précédemment. Les principaux composants de l'automatisation sont (Fig. 3):

Panneau avec récepteur intégré	Paire de cellules photoélectriques extérieures
Selecteur à clé	Paire de photocellules l'intérieur avec des colonnes
Lampe clignotante	Télécommandes VARIO 4-6 Canaux
Opérateur ARCO	Antenne

Prudence

Toutes les parties métalliques des conteneurs d'équipement et de l'automatisme doit être mise à la terre. Lors du câblage du vérin et accessoires de connexion se référer à les manuels d'instruction. Les panneaux de contrôle et accessoires doivent être adaptés à l'utilisation et répondre aux exigences réglementaires. Dans le cas d'une erreur en l'ouverture et fermeture il est possible inverser les connexions des phases A et B (Marron/Noir) sur le panneau de contrôle.

La première commande après une coupure d'alimentation doit être d'ouverture.

6. RÉGLAGE DE LA FORCE POUSSÉE

ATTENTION: Vérifiez que la valeur de la résistance au choc mesurée aux points prévus par la norme EN 12445 est inférieur à celui spécifié dans la norme EN 12453.

La force de poussée est calibrée en ajustant la présente couple dans le panneau de contrôle. Le couple optimal doit permettre le cycle complet d'ouverture et de clôture avec le minimum de force nécessaire.

Un couple excessive peut compromettre la sécurité anti-écrasement. À l'inverse, un couple insuffisant peut empêcher l'opération. Consulter le manuel du panneau de commande.

7. VERIFICATION DE L'AUTOMATISATION

Avant que l'automatisation devienne enfin opérationnelle, contrôler avec beaucoup de soin comme suit:

- Vérifiez que tous les composants sont bien fixés.
- Vérifier le fonctionnement de tous les dispositifs de sécurité (Photocellule, pneumatiques, etc.)
- Vérifiez la commande de l'opération d'urgence.
- Vérifier le fonctionnement d'ouverture et de clôture avec les contrôles effectués.
- Vérifier la logique électronique normal (ou personnalisée) dans le panneau de contrôle.

8. EMPLOY DE L'AUTOMATISATION

Parce que l'automatisation peut être contrôlée à distance par radio ou bouton Start, il est essentiel de vérifier la pleine efficacité de tous les dispositifs de sécurité.

Pour tout dysfonctionnement, le personnel qualifié doit agir immédiatement.

Nous vous recommandons de garder les enfants à une distance de sécurité de la zone d'opération.

9. COMMANDE

L'utilisation de l'automatisation permet l'ouverture et la fermeture motorisée de la porte. La commande peut être de différents types (commande manuelle, radio, contrôle d'accès, carte magnétique, etc.) selon les besoins et les caractéristiques de l'installation. Pour différents systèmes de contrôle, voir le manuel d'instructions.

L'utilisateur doit être instruit à l'utilise et les contrôles.

10. ENTRETIEN



Pour tout entretien, débrancher l'alimentation électrique du système. L'actionneur ne nécessite pas d'entretien régulier.

- Vérifiez la sécurité de la porte et l'opérateur.
 - Vérifiez régulièrement la force de poussée et corriger la valeur du couple électrique sur le tableau.
 - Pour tout dysfonctionnement, déconnectez l'alimentation du système et demandez l'aide d'un technicien qualifié (installateur).
- Dans la période hors service, activer le déblocage manuel pour permettre l'ouverture et la fermeture manuelle.

11 . BRUIT

Le bruit produit par le moteur, en utilisation normale, est constante et ne dépasse pas 70 dB (A).

12 . DÉPANNAGE

Défaut de fonctionnement du moteur

Vérifiez à l'aide d'un instrument approprié pour la présence de la tension sur le motoréducteur après la commande pour ouvrir ou fermer.

Si le moteur vibre mais ne tourne pas, peut être :

- Une mauvaise connexion du fil Commun (Blue)
- il n'est pas connectée aux bornes du condensateur fournis dans le panneau de commande (220V.) ou le branchement incorrect de l'alimentation du transformateur à 24 .
- si le mouvement du vantail est opposée à ce qu'elle devrait être, inverser les connexions du moteur.

Accessoires électriques défectueux

Tous les dispositifs de contrôle et de sécurité en cas de panne, peuvent provoquer un dysfonctionnement ou un accident. Pour localiser le défaut, il est conseillé de débrancher un par un tous les dispositifs pour identifier la cause du défaut. Après avoir réparé ou remplacé, réinitialiser tous les périphériques préalablement déconnectés. Pour tous les appareils, reportez-vous au manuel d'instruction.

13. FONCTIONNEMENT MANUEL

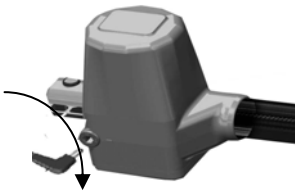


Fig.4

Étant irréversible, l'actionneur est équipé d'une clé de déverrouillage pratique pour permettre un fonctionnement manuel pendant coupure de l'électricité. Insérez la clé pour déverrouiller et ouvrir le verrou (fig. 4). Poussez le vantail pour ouvrir ou fermer la porte. Pour rétablir le fonctionnement motorisé, fermer le déverrouillage.

14. CHARACTERISTIQUES

		ARCO
Alimentation	(Vac 50Hz)	230
Alimentation moteur	(Vac/Vdc)	230
Puissance	(W)	230
Poids max. vantail	(kg)	350
Velocité	(m/s)	0,18
Protection thermique		intégrée
Température de travail	(°C)	-25 / +70
Longuer max. vantail	(m)	2,5-3,5
Course	(cm)	40-60
Degrée de Protection		IP44
Cycle	(cycle/h)	18
Poids	(Kg)	6



automatismos Pujol SL

Tel: 34-93 876 19 50 Fax: 34-93 876 06 81

C-16C Km.4 Aptdo. 1 08272 Sant Fruitós de Bages Barcelona

www.automatismospujol.es - info@automatismospujol.es

automatismos



Somfy Group

APCE14_0065

**DECLARACION CE DE CONFORMIDAD Y DE INCORPORACIÓN
CE DECLARATION OF CONFORMITY AND INCORPORATION
DECLARATION DE CONFORMITE CE ET D'INCORPORATION
DICHIARAZIONE CE DI CONFORMITÀ E D'INCORPORAZIONE**

Automatismos Pujol S.L.

C-16-C Km 4 08272 Sant Fruitós de Bages -Barcelona -Spain

Declara que el producto :
Declares that the product :
Déclare que le produit :
Dichiara che il prodotto :

ARCO

Está de acuerdo con la siguiente normativa:
Directiva 2006/42/CE relativa a las máquinas.
Directiva 2006/95/CE de baja tensión.
Directiva 2004/108/CE de compatibilidad Electromagnética.

Has been manufactured in accordance with the following EC directives:
Directive 2006/42/EC Machinery Directive
Directive 2006/95/EC Low Voltage Directive
Directive 2004/108/EC Electromagnetic Compatibility Directive

a été fabriqué en conformité aux directives suivantes:
Directive 2006/42/CE Directive Machine
Directive 2006/95/CE Directive Basse Tension
Directive 2004/108/CE Directive Compatibilité Electromagnétique

è stato fabbricato in conformità alle seguenti direttive comunitarie:
Direttiva 2006/42/CE Direttiva Macchine
Direttiva 2006/95/CE Direttiva Bassa Tensione
Direttiva 2004/108/CE Direttiva Compatibilità Elettromagnetica

Se aplicaron las siguientes normas de referencia para evaluar la conformidad con respecto a las citadas directivas:

The following reference standards have been applied to assess the conformity:

Les suivantes normes de référence ont été utilisées pour évaluer la conformité:

Le seguenti norme di riferimento sono state applicate per valutare la conformità:

EN 55022. EN 61000-3-2. EN 61000-3-3. EN 50082-1

Asimismo declara que no está permitido ponerlo en funcionamiento hasta que la máquina en la que deberá incorporarse o de la cual será un componente haya sido identificada y se haya declarado su conformidad con las condiciones de la Directiva 2006/42/CE

Declares that above motors, considered as components, comply with the Machinery Directive if the installation is correctly performed by the machine manufacturer. The engine should not be put into service until the machinery into which it was incorporated is declared to the Machinery Directive 2006/42/EC.

Déclare aussi que les moteurs ci-dessus, considérés comme des composants, sont conformes à la Directive Machine si l'installation est correctement exécutée par le constructeur de la machine. Le moteur ne doit pas être mis en service avant que la machine dans laquelle il a été incorporé soit déclarée à la Directive Machine 2006/42/CE.

Dichiara inoltre che non è permesso mettere in funzione l'azionatore sino a che il macchinario nel quale sarà incorporato o del quale ne sarà un componente, non sia stato identificato e non si sia dichiarata la sua conformità secondo la Direttiva 2006/42/CE.

Año de aplicación del marcado CE.
Year of apposition of the CE mark
Anné d'apposition du marquage CE
Anno di apposizione del marchio CE

Automatismos Pujol S.L.

Josefa Centellas Bellido
Josefa Centellas Bellido
(General Manager)

2014

Sant Fruitós de Bages, 1/31/2014

Appceso.com

<https://appceso.com>

Automatismos Pujol

T.34-938761950 f.34-938760681
C-16c,Km 4 P.o. Box. 1 08272 Sant Fruitós de Bages, Barcelona

www.automatismospujol.com - info@automatismospujol.com

automatismos



Andalucía

Juan Carlos Gómez
T.639 321 994
Sevilla 41008
apsevilla@automatismospujol.com

Aragón

Antonio Magen
T.609 710 908
F.976 296 622
Zaragoza 50002
apzaragoza@automatismospujol.com

Comunidad Valenciana-Murcia

Pol.ind. Massanassa, c/Braç del jardí, 18
T.963 741 852
F.963 747 782
apvalencia@automatismospujol.com

Galicia-Asturias-León-Santander

Avda.Redondela, 132
Chapela-Redondela 36320
T.986 225 909
F.986 452 980
apgalicia@automatismospujol.com

Madrid

Isaac Peral, 1 nave 6
P.I. Ntra. Sra. de Butarque
28914 LEGANES
T.913 419 141
F.913 419 539
apmadrid@automatismospujol.com

Pais Vasco-Navarra-Rioja-Burgos

C/ Iberre, 1 pta. baja
P.Ind. Sangroniz 48150 Sondika, Vizcaya
T.944 712 154
F.944 711 063
apbilbao@automatismospujol.com

Filiales:

Potugal

Automatismos Pujol Portugal LDA
Zona industrial da Maia 1 Sector X
lote 361 Barca
4475-247
T.351-229-44 06 25
F.351-229-44 09 31
portugal@automatismospujol.com

 solutions

by **automatismos pujol**



CE

<https://appceso.com>