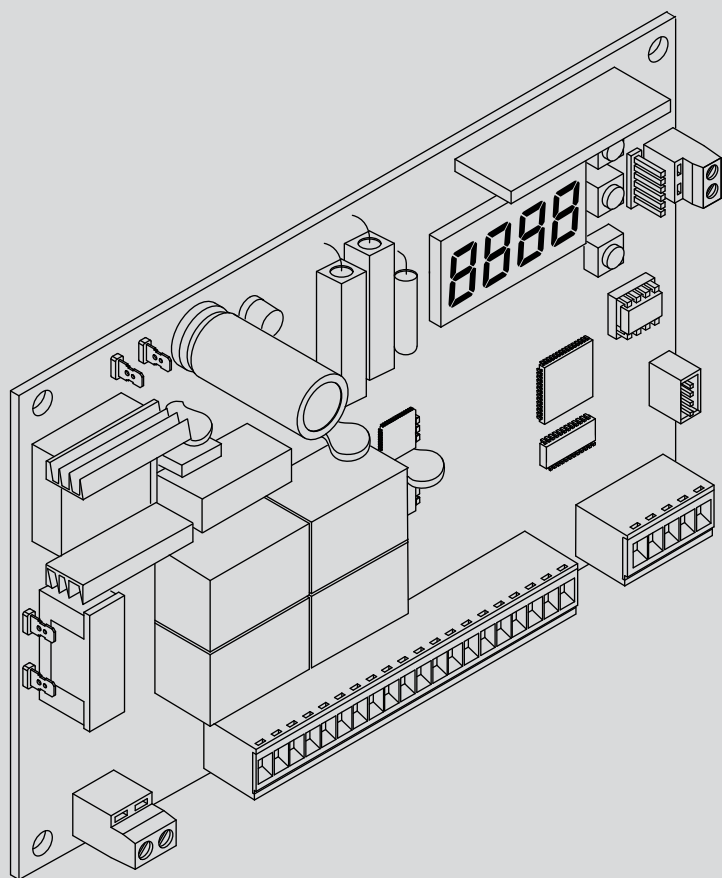


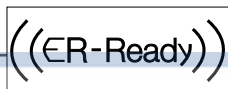
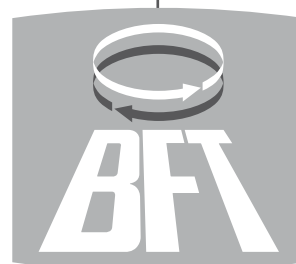


QUADRO COMANDO
 CONTROL PANEL
 CENTRALE DE COMMANDE
 SELBSTÜBERWACHENDE STEUERUNG
 CUADRO DE MANDOS
 BEDIENINGSPANEEL



LIBRA-C-EX

ISTRUZIONI DI INSTALLAZIONE
 INSTALLATION MANUAL
 INSTRUCTIONS D'INSTALLATION
 MONTAGEANLEITUNG
 INSTRUCCIONES DE INSTALACION
 INSTALLATIEVOORSCHRIFTEN



AZIENDA CON SISTEMA DI GESTIONE
 INTEGRATO CERTIFICATO DA DNV
 = UNI EN ISO 9001:2000 =
 UNI EN ISO 14001:2004

Attenzione! Leggere attentamente le "Avvertenze" all'interno! **Caution!** Read "Warnings" inside carefully! **Attention!** Veuillez lire attentivement les Avertissements qui se trouvent à l'intérieur! **Achtung!** Bitte lesen Sie aufmerksam die „Hinweise“ im Inneren! **¡Atención!** Leer atentamente las "Advertencias" en el interior! **Let op!** Lees de "Waarschuwingen" tigre aan de binnenkant zorgvuldig!



DICHIARAZIONE DI CONFORMITÀ / DECLARATION OF CONFORMITY / DÉCLARATION DE CONFORMITÉ / KONFORMITÄTSEKTLÄRUNG / DECLARACION DE CONFORMIDAD / VERKLARING VAN OVEREENSTEMMING/DECLARAÇÃO DE CONFORMIDADE / ΔΗΛΩΣΗ ΣΥΜΜΟΡΦΩΣΗΣ / DEKLARACJA ZGODNOŚCI / ДЕКЛАРАЦИЯ О СООТВЕТСТВИИ / PROHLÁŠENÍ O SHODĚ / UYGUNLUK BEYANNAMES

Fabbricante / Manufacturer / Fabricant / Hersteller / Fabricante / Fabrikant / Fabricante/ Κατασκευαστής / Producent / Изготовитель / výrobce / Üretici:

BFT S.p.a.

Indirizzo / Address / Adresse / Adresse / Dirección / Adres / Endereço / Διεύθυνση / Adres / Адрес / Adresa / Adres:

Via Lago di Vico 44
36015 - Schio
VICENZA - ITALY

Dichiara sotto la propria responsabilità che il prodotto: / Declares under its own responsibility that the following product: / Déclare sous sa propre responsabilité que le produit: / Erklärt auf eigene Verantwortung, daß das Produkt: / Declara, bajo su propia responsabilidad, que el producto: / Verklaart onder haar verantwoordelijkheid dat het product / Declara, sob a sua responsabilidade, que o produto / Δηλώνει υπεύθυνα ότι το προϊόν / Oświadcza na własną odpowiedzialność, że produkt / Заявляет под свою ответственность, что изделие / Prohlašuje na vlastní odpovědnost, že výrobek / Kendi sorumluluğuna altında aşağıdaki ürünü:

Centralina di comando mod./ Control unit mod./ Unité de commande mod./ Steuerzentrale mod./ Central de mando mod./ Besturingseenheid model / Central do mando mod./ Κεντρική μονάδα ελέγχου μοντέλο / Centraalka steruująca model / Централизованная система управления модель / Řídicí jednotka model / ...modeli kumanda santrali

LIBRA C LX

È conforme ai requisiti essenziali di sicurezza delle Direttive: / It also complies with the main safety requirements of the following Directives: / Est conforme aux exigences essentielles de sécurité des Directives: / Es entspricht den grundlegenden Sicherheitsbedingungen der Direktiven: / Es conforme a los requisitos esenciales de seguridad de las Directivas: / Conform is met de fundamentele veiligheidsvereisten van de volgende Richtlijnen / Está conforme aos requisitos essenciais de segurança das Directivas / Συμμορφούται στις βασικές απαιτήσεις ασφαλείας των Οδηγιών / Jest zgodny z podstawowymi wymogami bezpieczeństwa Dyrektyw / Соответствует основным требованиям по безопасности Директив / Vyhovuje hlavním bezpečnostním požadavkům směrnic / Aşağıdaki direktiflerin temel güvenlik şartlarına uygun olduğunu beyan eder:

BASSA TENSIONE / LOW VOLTAGE / BASSE TENSION / NIEDERSPANNUNG / BAJA TENSION / BAIXA TENSÃO/ LAAGSPANNING / ΧΑΜΗΛΗΣ ΤΑΣΗΣ / NISKIE NAPIĘCIE / НИЗКОЕ НАПРЯЖЕНИЕ / BEZPEČNOST ELEKTRICKÝCH ZAŘÍZENÍ NÍZKÉHO NAPĚTÍ / ALÇAK GERİLİM 73/23/CEE, 93/68/CEE, 2006/95/CEE (EN60335-1 (02), EN60335-2-103) (e modifichie successive / and subsequent amendments / et modifications successives / und ihren nachfolgende Änderungen / e modificações sucessivas / y modificaciones sucesivas / en daaropvolgende wijzigingen / και επόμενες τροποποιήσεις / z późniejszymi zmianami / с последующими изменениями / s pozdějšími změnami / ve sonraki değişiklikler).

COMPATIBILITÀ ELETTROMAGNETICA / ELECTROMAGNETIC COMPATIBILITY / COMPATIBILITÉ ELECTROMAGNÉTIQUE / ELEKTROMAGNETISCHE KOMPATIBILITÄT / COMPATIBILIDAD ELECTROMAGNETICA / COMPATIBILIDADE ELECTROMAGNÉTICA / ELEKTROMAGNETISCHE COMPATIBILITEIT / ΗΛΕΚΤΡΟΜΑΓΝΗΤΙΚΗΣ ΣΥΜΒΑΤΟΤΗΤΑΣ / KOMPATYBILNOŚĆ ELEKTROMAGNETYCZNA / ЭЛЕКТРОМАГНИТНАЯ СОВМЕСТИМОСТЬ / ELEKTROMAGNETICKÁ KOMPATIBILITA / ELEKTROMANYETİK UYUMLULUK 89/336/CEE, 91/263/CEE, 92/31/CEE, 93/68/CEE, 2004/108/CEE (EN61000-6-1, EN61000-6-2, EN61000-6-3, EN61000-6-4, EN55014-1, EN55014-2) (e modifichie successive / and subsequent amendments / et modifications successives / und ihren nachfolgende Änderungen / e modificações sucessivas / y modificaciones sucesivas / en daaropvolgende wijzigingen / και επόμενες τροποποιήσεις / z późniejszymi zmianami / с последующими изменениями / s pozdějšími změnami / ve sonraki değişiklikler).

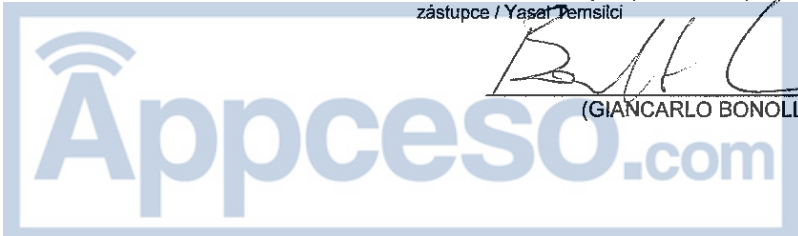
APPARECCHIATURE RADIO / RADIO SETS / INSTALLATIONS RADIO / RADIOAPPARATE / RADIOEQUIPOS / RADIOAPARELHOS / RADIO-INSTALLATIES / ΣΥΣΚΕΥΕΣ ΡΑΔΙΟΜΕΤΑΔΟΣΗΣ / URZĄDZENIA RADIOWE / ΡΑΔΙΟΑΠΠΑΡΑΤΥΡΑ / RÁDIOVÁ ZAŘÍZENÍ / RADYO DONANIMI 99/5/CEE (ETSI EN 301 489-3 (2002) +ETSI EN 301 489-1 (2006), ETSI EN 300 220-3 (2000)) (e modifichie successive / and subsequent amendments / et modifications successives / und ihren nachfolgende Änderungen / e modificações sucessivas / y modificaciones sucesivas / en daaropvolgende wijzigingen / και επόμενες τροποποιήσεις / z późniejszymi zmianami / с последующими изменениями / s pozdějšími změnami / ve sonraki değişiklikler).

DIRETTIVA MACCHINE / MACHINERY DIRECTIVE / DIRECTIVE MACHINES / MASCHINEN-DIREKTIV / DIRECTIVA MAQUINAS / DIRECTIVA MÁQUINAS /MACHINERICHTLIJN/ ΟΔΗΓΙΑ ΜΗΧΑΝΗΜΑΤΩΝ/ DYREKTYWY MASZYNOWEJ / ДИРЕКТИВОЙ ПО МАШИНАМ / SMĚRNICE O STROJNÍCH ZAŘÍZENÍCH/ MAKİNE DİREKTİFİ 98/37/CEE (EN 12453(01), EN 12445 (01) (e modifichie successive / and subsequent amendments / et modifications successives / und ihren nachfolgende Änderungen / e modificações sucessivas / y modificaciones sucesivas / en daaropvolgende wijzigingen / και επόμενες τροποποιήσεις / z późniejszymi zmianami / с последующими изменениями / s pozdějšími změnami / ve sonraki değişiklikler).

SCHIO, 23/09/2008

Il Rappresentante Legale / The legal Representative/Le Représentant Légal / Der gesetzliche Vertreter / El Representante Legal / De Wettelijk Vertegenwoordiger / O Representante legal / Ο Νόμιμος Εκπρόσωπος / Przedstawiciel Prawny / Юридический представитель / Zákonný zástupce / Yasal Temsilci


(GIANCARLO BONOLLO)



INSTALLAZIONE VELOCE-QUICK INSTALLATION-INSTALLATION RAPIDE SCHNELLINSTALLATION-INSTALACIÓN RÁPIDA - SNELLE INSTALLATIE

ITALIANO

ENGLISH

FRANÇAIS

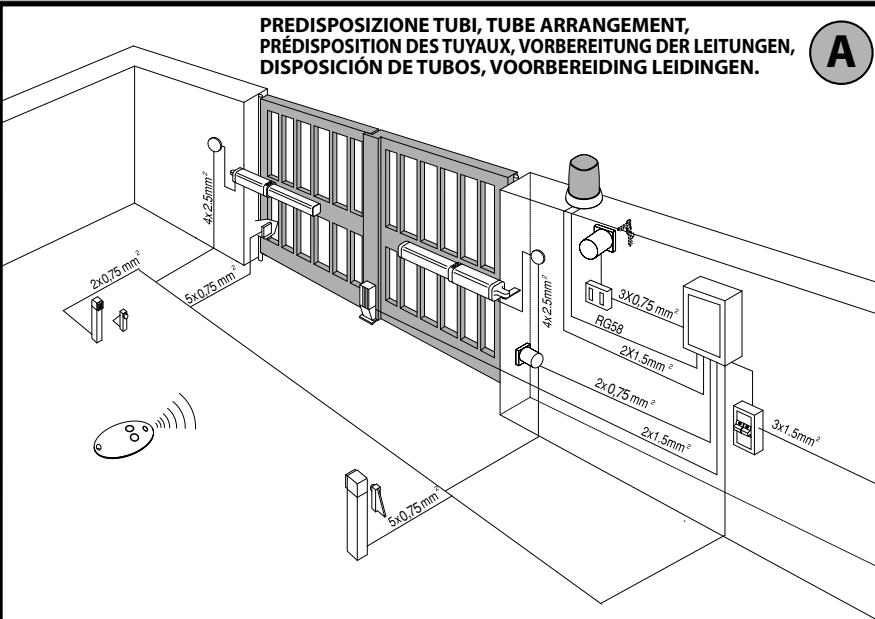
DEUTSCH

ESPAÑOL

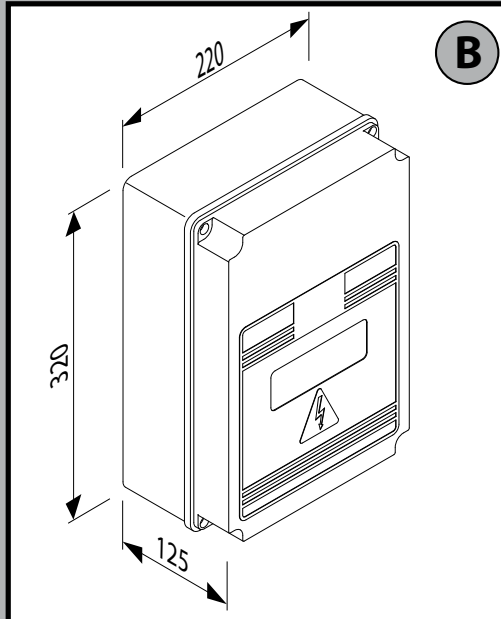
NEDERLANDS

**PREDISPOSIZIONE TUBI, TUBE ARRANGEMENT,
PRÉDISPOSITION DES TUYAUX, VORBEREITUNG DER LEITUNGEN,
DISPOSICIÓN DE TUBOS, VOORBEREIDING LEIDINGEN.**

A



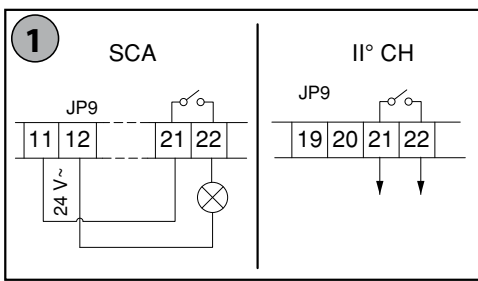
B



1

SCA

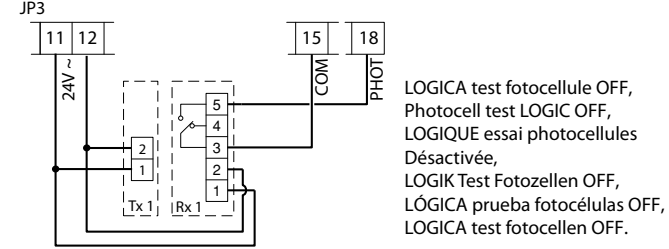
II° CH



C

Collegamento di 1 coppia di fotocellule non verificate, Connection of 1 pair of non-tested photocells, Connexion 1 paire photocellules no vérifiées, Anschluss von einem Paar nicht überprüften Fotozellen, Conexión de 1 par fotocélulas no comprobadas, Aansluiting van 1 paar fotocellen anders dan "trusted device".

D

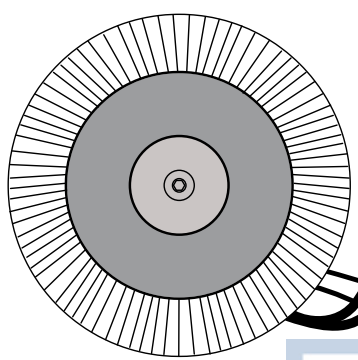


LOGICA test fotocellule OFF,
Photocell test LOGIC OFF,
LOGIQUE essai photocellules
Désactivée,
LOGIK Test Fotozellen OFF,
LÓGICA prueba fotocélulas OFF,
LOGICA test fotocellen OFF.

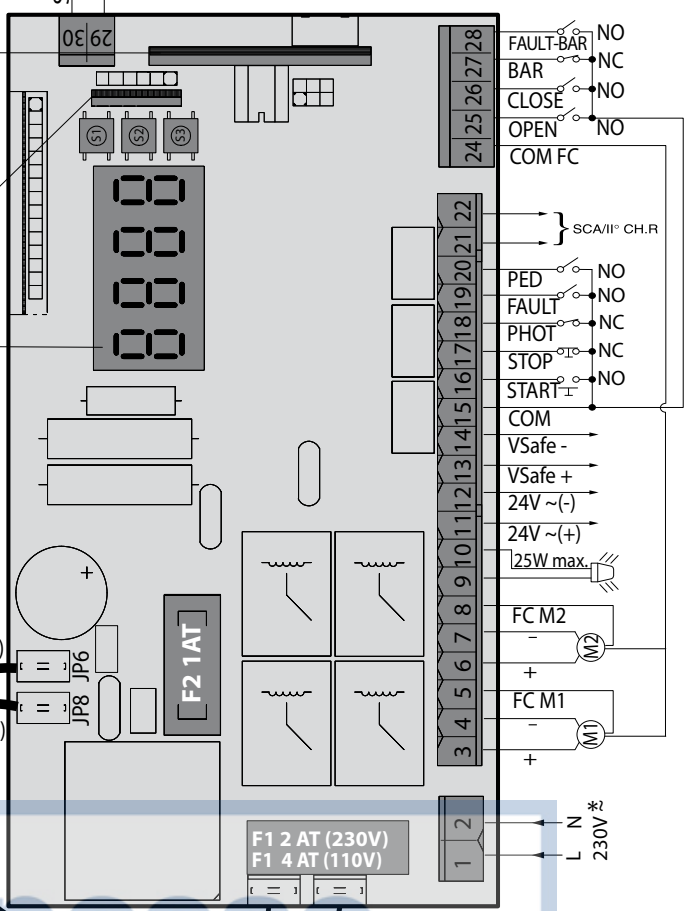
Connettore scheda opzionale,
SCS1 optional board connector,
Connecteur carte facultative,
Steckverbinder Zusatzkarte,
Conector de la tarjeta opcional,
Connector optionele kaart.

Connettore programmatore palmare,
Palmtop programmer connector,
Connecteur programmeur de poche,
Steckverbinder Palmtop-Programmierer,
Conector del programador de bolsillo,
Connector programmeerbare palmtop.

Display + tasti programmazione,
Display plus programming keys,
Afficheur et touches de programmation,
Display und Programmierungstasten,
Pantalla mas botones de programacion,
Display meerdere toetsen programmeur.



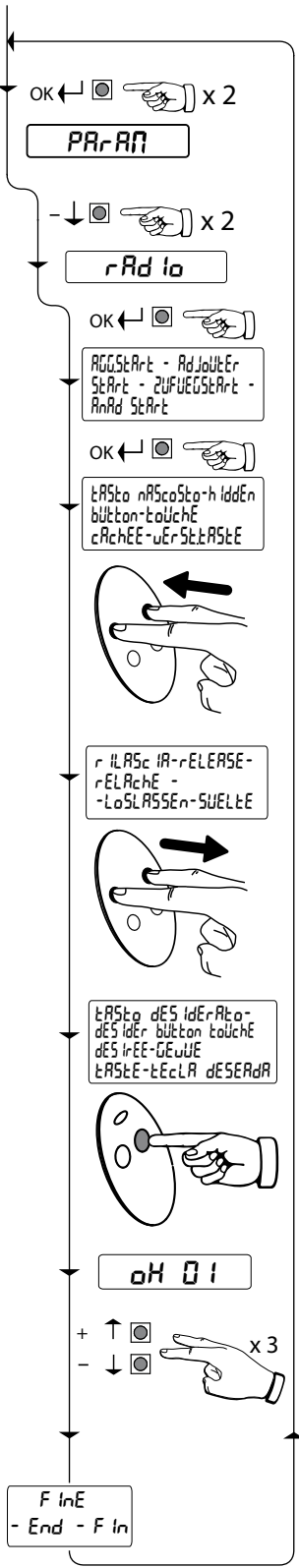
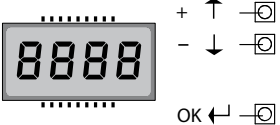
24V ~ (-)
24V ~ (+)



* Altre tensioni disponibili a richiesta
Other voltages available on request
Autres tensions disponibles sur demande
Weitere Spannungen auf Anfrage erhältlich
Otras tensiones disponibles a petición
Andere spanningen op aanvraag beschikbaar

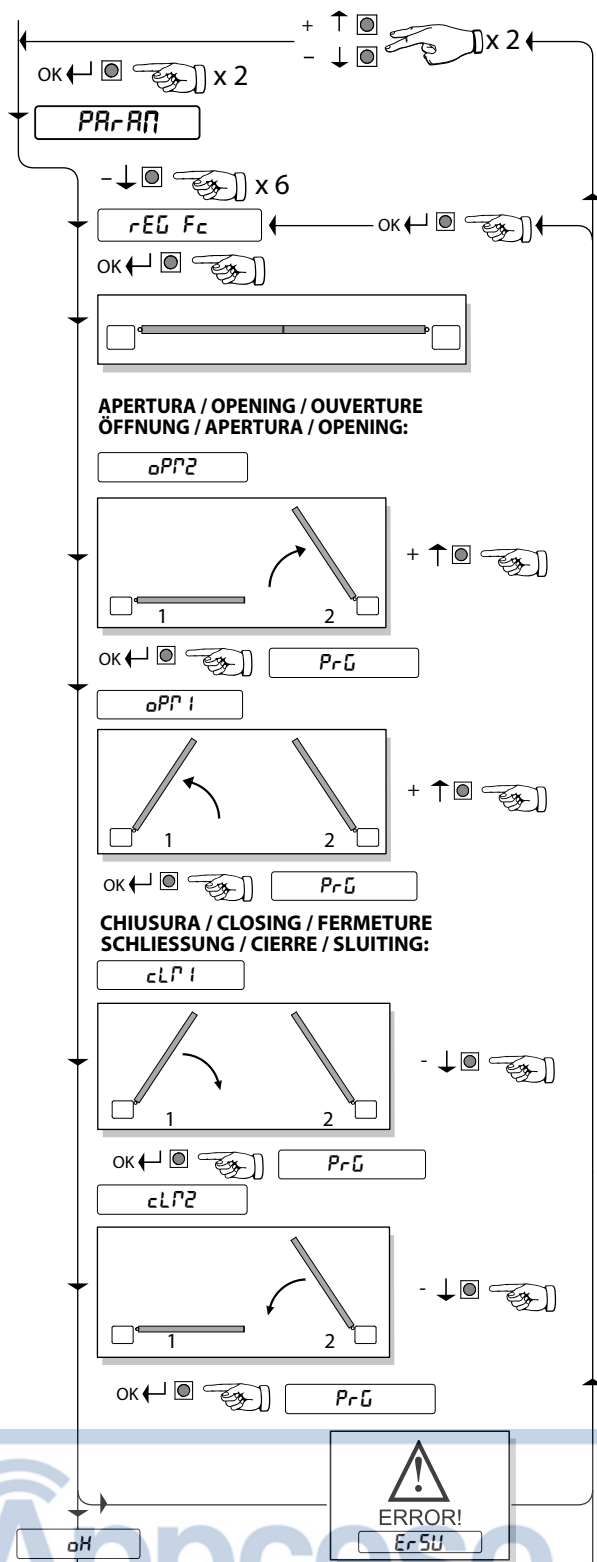
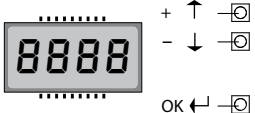
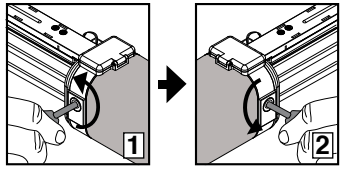
E

MEMORIZZAZIONE RADIOCOMANDO
MEMORIZING REMOTE CONTROLS
MÉMOIRISATION RADIOCOMMANDE
ABSPEICHERUNG DER FERNBEDIENUNG
MEMORIZACION DEL RADIOMANDO
MEMORISEREN AFSTANDSBEDIENINGD



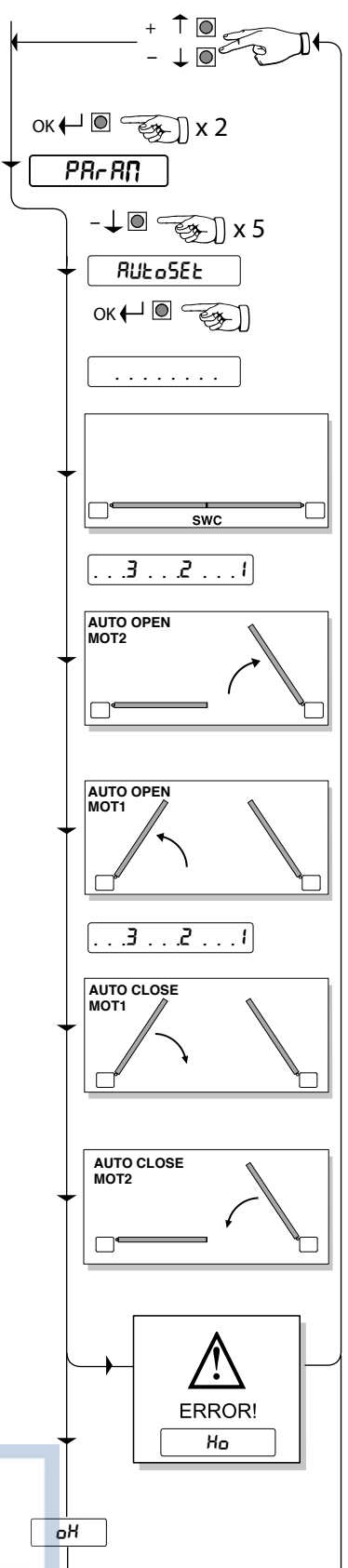
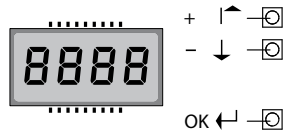
F

REGOLAZIONE FINECORS (con blocco apertura+blocco chiusura)
ADJUSTING THE LIMIT SWITCHES (with locking open + locking closed),
REGLAGE DE LA FIN DE COURSE (avec verrouillage ouverture + verrouillage fermeture),
EINSTELLUNG DER ENDSCHALTER (mit Sperre Öffnung + Sperre Schließung),
REGULACION DE LOS FINALES DE CARRERAcon bloqueo apertura + bloqueo cierre,
AFSTELLING AANSLAG (met blokkering opening + blokkering sluiting).



G

REGOLAZIONE AUTOSSET,
ADJUSTING AUTOSSET,
REGLAGE AUTOSSET,
EINSTELLUNG AUTOSSET,
REGULACION AUTOSSET,
REGLING AUTOSSET.



FOTOCPELLULE
FOTOZELLEN

PHOTOCELLS
FOTOCELULAS

PHOTOCELLULES
FOTOCELLEN

COSTE
LEISTEN

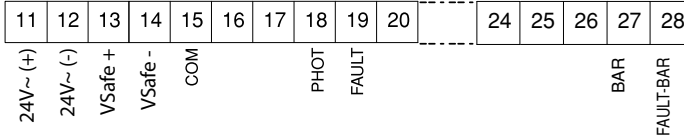
SAFETY EDGES
CANTOS

LINTEAUX
RANDEN

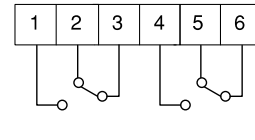
H

Morsettiera,
Terminal board,
Bornier,
Kemmleiste
Tablero de bornes,
Aansluitkast,

LIBRA-C-LX

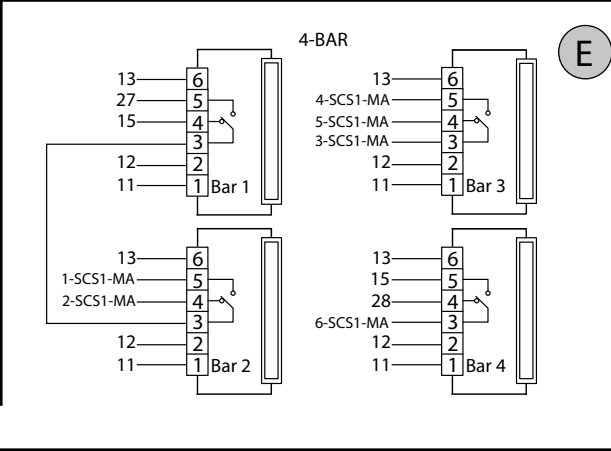
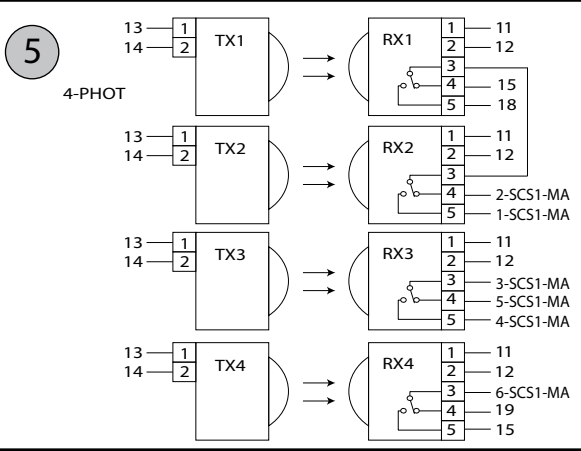
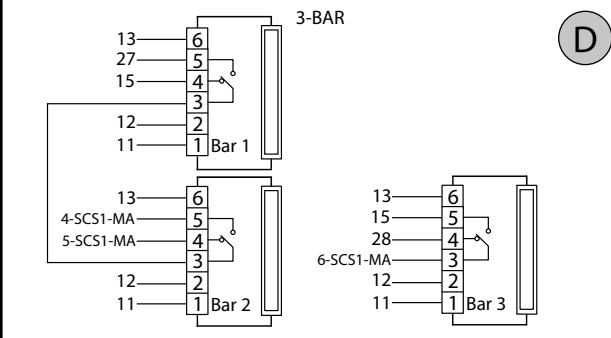
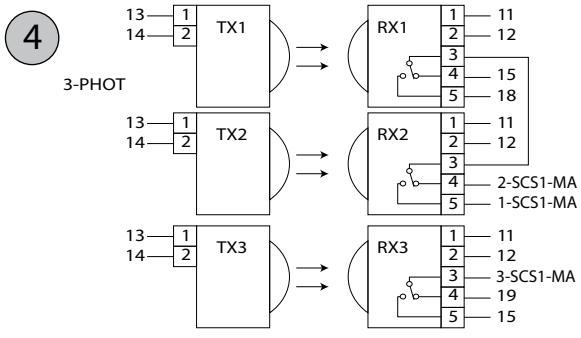
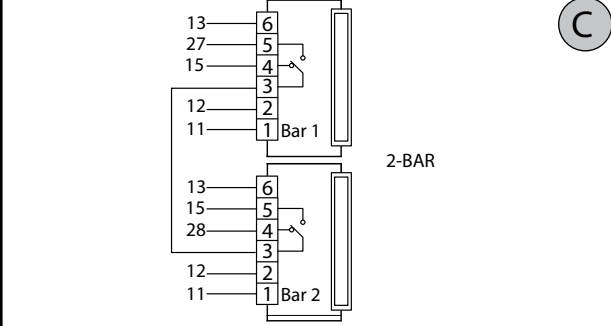
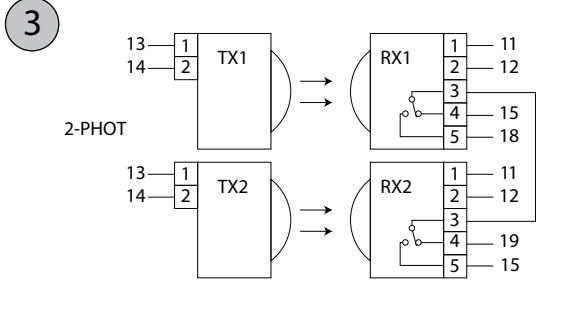
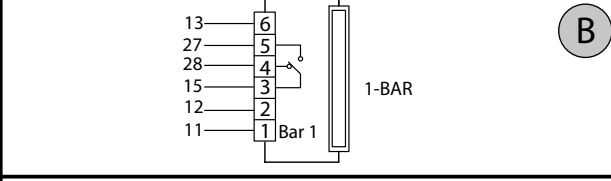
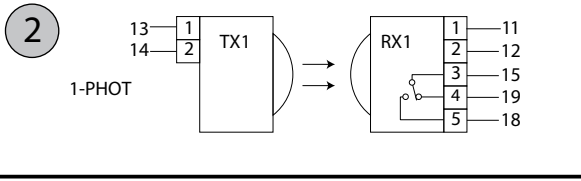
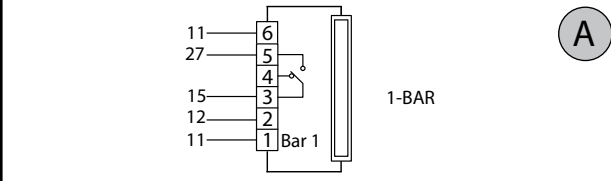
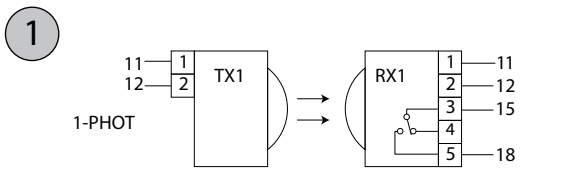


SCS1-MA



TEST PHOT=OFF

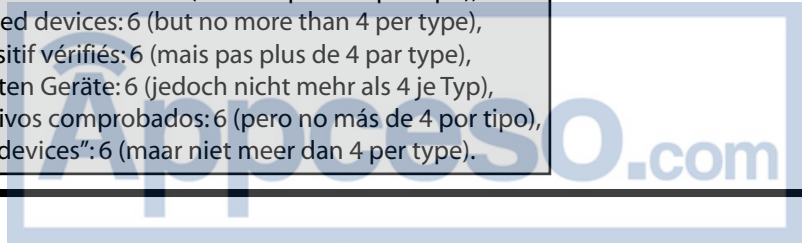
TEST BAR = OFF

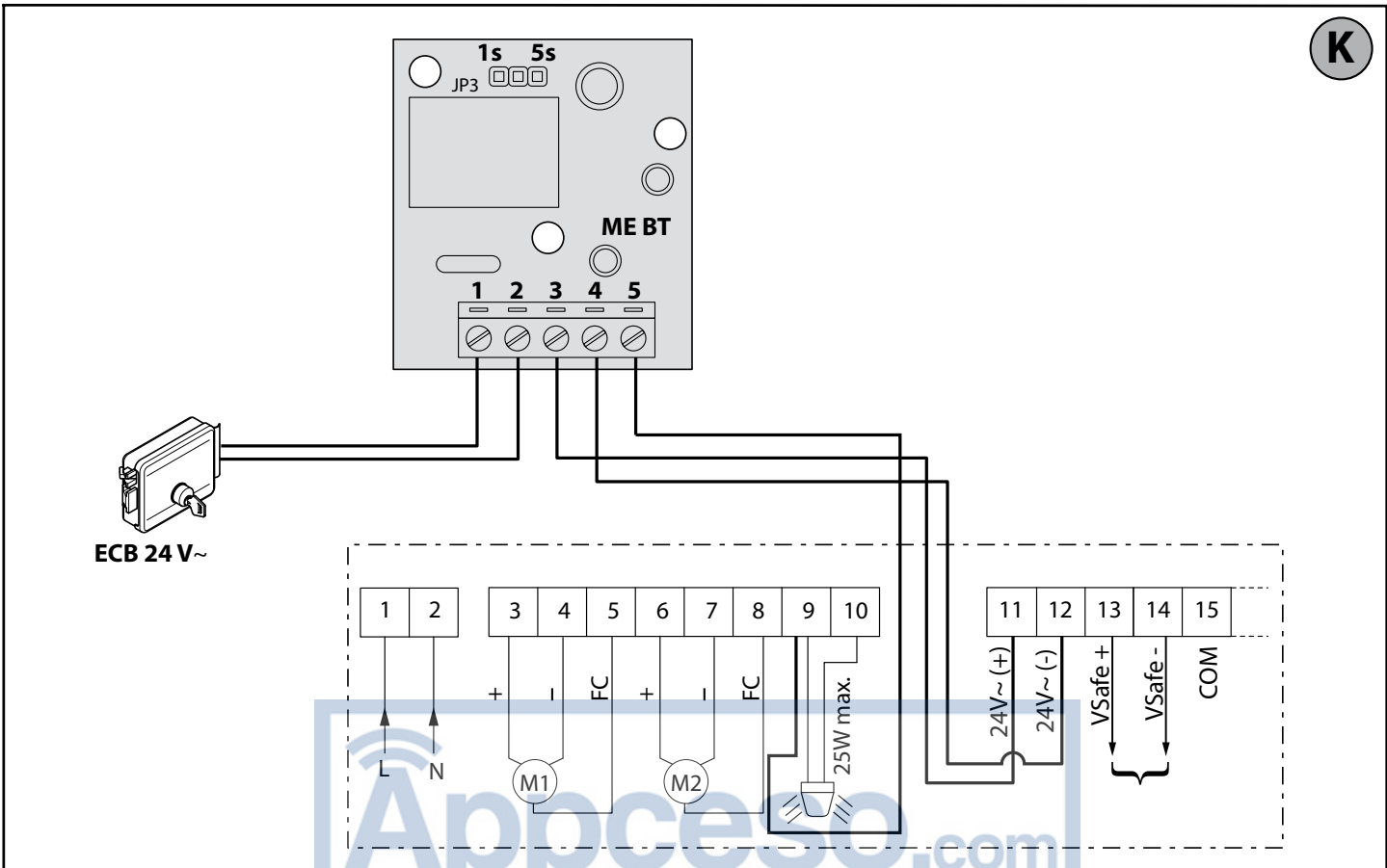
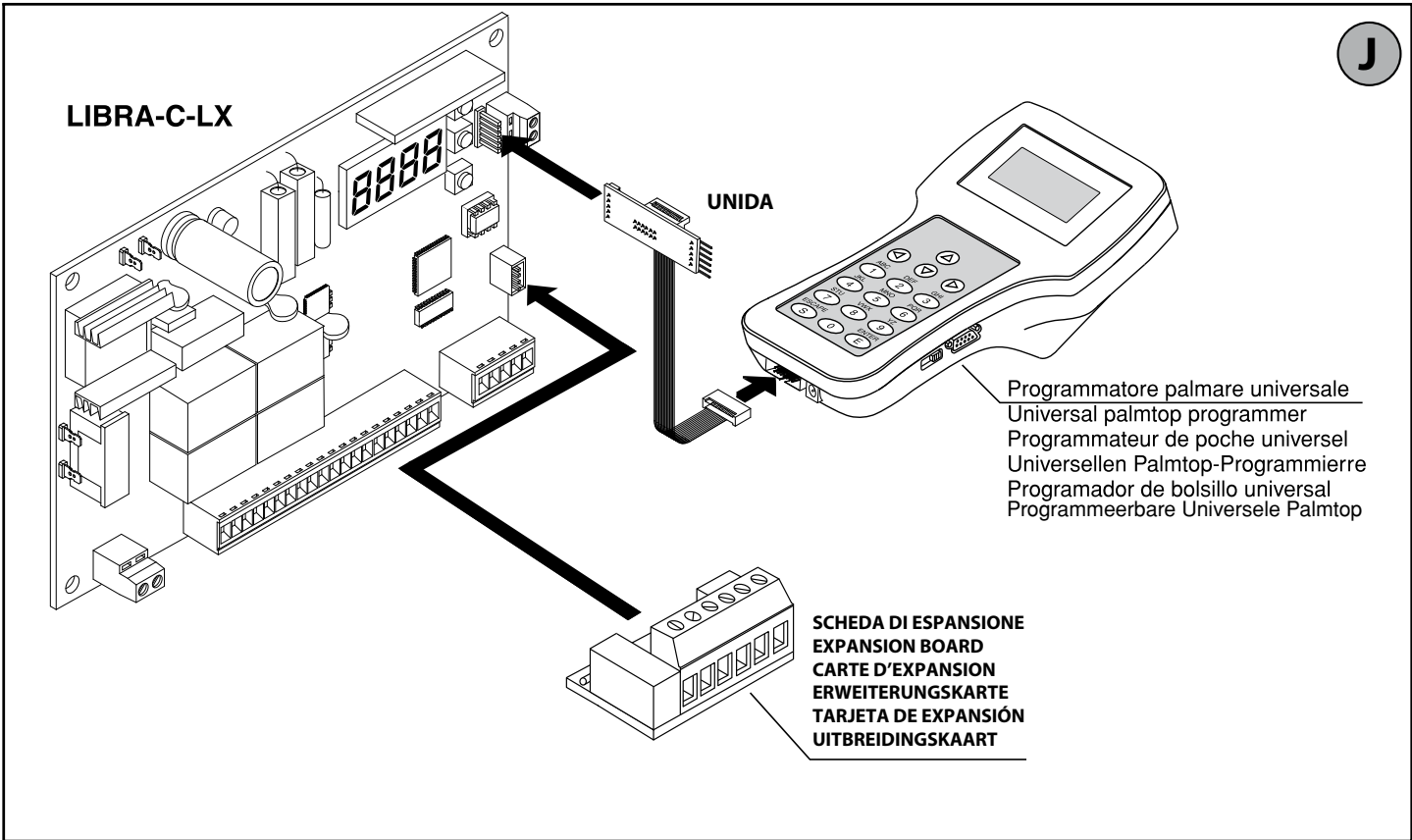
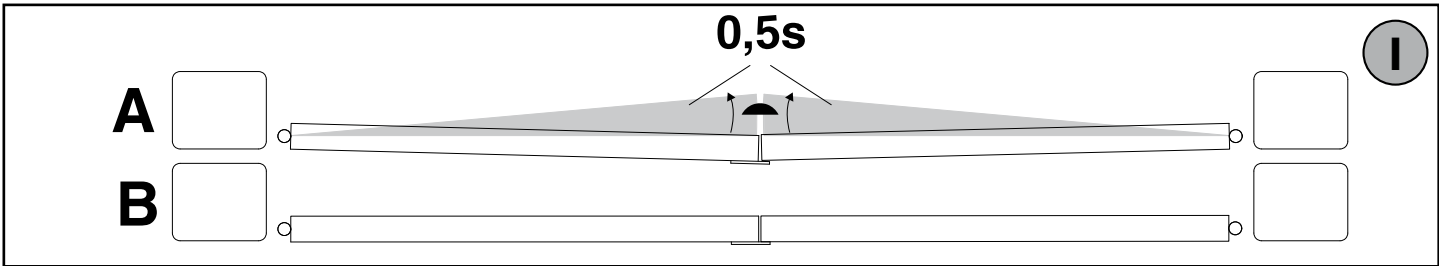


TEST PHOT = ON

TEST BAR = ON

Numero massimo di dispositivi verificati: 6 (ma non più di 4 per tipo),
 Maximum number of tested devices: 6 (but no more than 4 per type),
 Nombre maximum dispositif vérifiés: 6 (mais pas plus de 4 par type),
 Max. Anzahl der überprüften Geräte: 6 (jedoch nicht mehr als 4 je Typ),
 Número máximo dispositivos comprobados: 6 (pero no más de 4 por tipo),
 Maximumaantal "trusted devices": 6 (maar niet meer dan 4 per type).





ACCESSO AI MENU Fig. 1

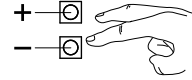
D811589 00100_03

ITALIANO

LEGENDA



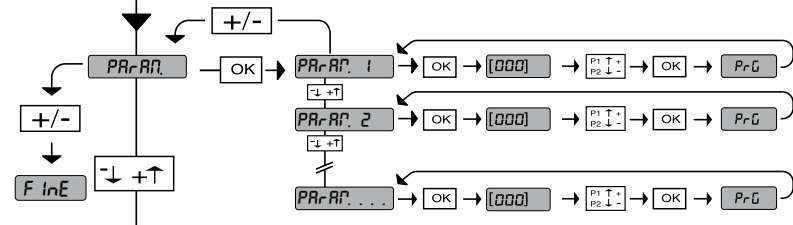
- Scorri su
- Scorri giù
- Conferma/Accensione display



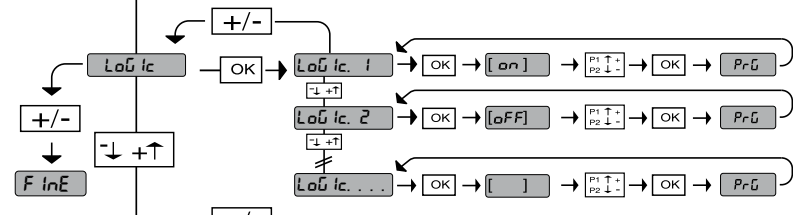
Uscita menu

Premere il tasto OK

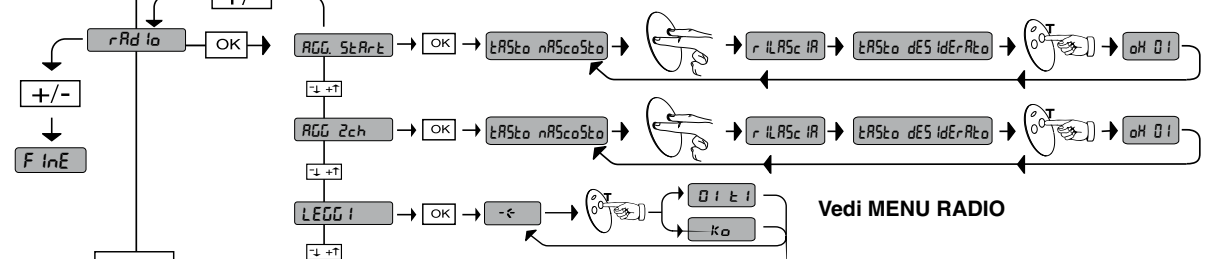
bFt — Versione software centrale
AbcdEF — N° manovre totali (x 100)
0000 — N° manovre da ultima manutenzione (x 100)
00 — N° radiocomandi memorizzati



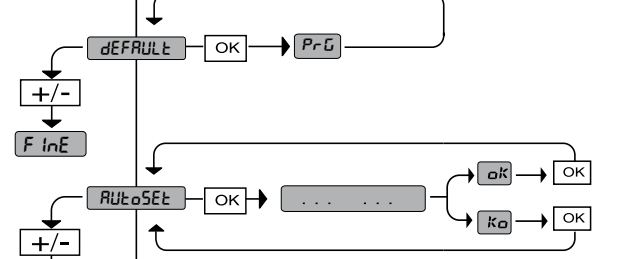
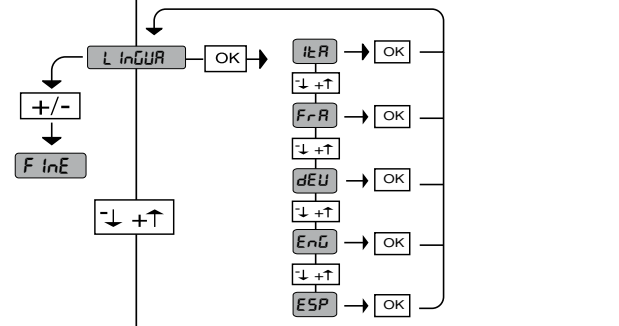
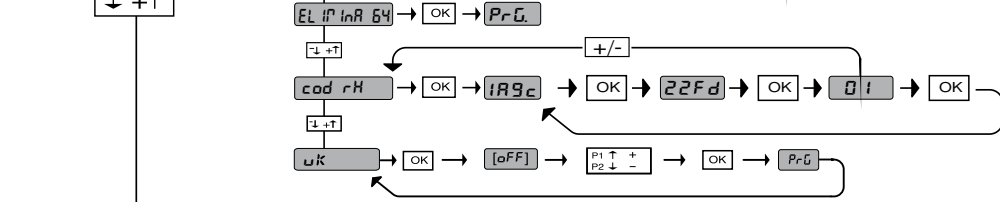
Vedi MENU PARAMETRI



Vedi MENU LOGICHE



Vedi MENU RADIO



DIAGNOSTICA e SEGNALAZIONI		
CODICE DIAGNOSTICA	DESCRIZIONE	NOTE
Er01	anomalia test fotocellule	verificare collegamento fotocellule e/o impostazione parametri/logiche
Er02	anomalia test costa	verificare collegamento costa e/o impostazione parametri/logiche
Er03	anomalia test fotocellule in apertura	verificare collegamento fotocellule in AP e/o impostazione parametri/logiche
Er04	anomalia test fotocellule in chiusura	verificare collegamento fotocellule in CH e/o impostazione parametri/logiche
Er1H*	anomalia hardware	verificare collegamenti al motore
Er2H*	anomalia encoder	il motore è mosso manualmente e/o verificare l'encoder e i relativi cablaggi
Er3H*	anomalia amperostop	verificare che il movimento non sia ostacolato
Er4H*	anomalia termica	attendere il raffreddamento dell'automazione
Er5H*	anomalia comunicazione	verificare il collegamento con i dispositivi accessori e/o schede di espansione o collegati via seriale
Er60	anomalia mancata alimentazione (riavvio)	è mancata l'alimentazione. Ora la scheda è nuovamente attiva
Er61	anomalia alimentazione batteria tampone	l'automazione funziona a batteria
Er62	anomalia alimentazione fuori range	la tensione di alimentazione non è compresa in 230V+/-10%

* H = 0,1,...,9,A,B,C,D,E,F

ATTENZIONE Importanti istruzioni di sicurezza. Leggere e seguire attentamente l'opuscolo Avvertenze ed il Libretto istruzioni che accompagnano il prodotto poiché una installazione errata può causare danni a persone, animali o cose. Esse forniscono importanti indicazioni riguardanti la sicurezza, l'installazione, l'uso e la manutenzione. Conservare le istruzioni per allegarle al fascicolo tecnico e per consultazioni future.

1) SICUREZZA GENERALE PER L'INSTALLATORE

ATTENZIONE! Una installazione errata o un uso improprio del prodotto, può creare danni a persone, animali o cose.

- Leggete attentamente l'opuscolo "Avvertenze" ed il "Libretto istruzioni" che accompagnano questo prodotto, in quanto forniscono importanti indicazioni riguardanti la sicurezza, l'installazione, l'uso e la manutenzione.
- Smaltire i materiali di imballo (plastica, cartone, polistirolo, ecc.) secondo quanto previsto dalle norme vigenti. Non lasciare buste di nylon e polistirolo a portata dei bambini.
- Conservare le istruzioni per allegarle al fascicolo tecnico e per consultazioni future.
- La Ditta declina qualsiasi responsabilità derivante dall'uso improprio o diverso da quello per cui è destinato ed indicato nella presente documentazione.
- Non installare il prodotto in atmosfera esplosiva.
- Il motore non può essere installato su ante che incorporano delle porte (a meno che il motore non sia attivabile quando la porta è aperta).
- Gli elementi costruttivi della macchina e l'installazione devono essere in accordo con le seguenti Direttive Europee: 2004/108/CEE, 2006/95/CEE, 98/37/CEE, 99/05/CEE (e loro modifiche successive). Per tutti i Paesi extra CEE, oltre alle norme nazionali vigenti, per un buon livello di sicurezza è opportuno rispettare anche le norme sopracitate.
- La Ditta declina qualsiasi responsabilità dall'inosservanza della Buona Tecnica nella costruzione delle chiusure (porte, cancelli, ecc.), nonché dalle deformazioni che potrebbero verificarsi durante l'uso.
- Togliere l'alimentazione elettrica, prima di qualsiasi intervento sull'impianto. Scollegare anche eventuali batterie tampone se presenti.
- Prevedere sulla rete di alimentazione dell'automazione, un interruttore o un magnetotermico onnipolare con distanza di apertura dei contatti uguale o superiore a 3,5 mm.
- Verificare che a monte della rete di alimentazione, vi sia un interruttore differenziale con soglia da 0.03A.
- Verificare se l'impianto di terra è realizzato correttamente: collegare tutte le parti metalliche della chiusura (porte, cancelli, ecc.) e tutti i componenti dell'impianto provvisti di morsetto di terra.
- Applicare tutti i dispositivi di sicurezza (fotocellule, coste sensibili, ecc.) necessari a proteggere l'area da pericoli di schiacciamento, convogliamento, cesoimento, secondo ed in conformità alle direttive e norme tecniche applicabili.
- Applicare almeno un dispositivo di segnalazione luminosa (lampeggiante) in posizione visibile, fissare alla struttura un cartello di Attenzione.
- La Ditta declina ogni responsabilità ai fini della sicurezza e del buon funzionamento dell'automazione se vengono impiegati componenti di altri produttori.
- Usare esclusivamente parti originali per qualsiasi manutenzione o riparazione.
- Non eseguire alcuna modifica ai componenti dell'automazione se non espressamente autorizzata dalla Ditta.
- L'installazione deve essere fatta utilizzando dispositivi di sicurezza e comandi conformi alla EN 12978.
- Le presenti istruzioni sono valide anche per installazioni ad altezze superiori a 2,5m dal pavimento.

VERIFICA DELL'AUTOMAZIONE

Prima di rendere definitivamente operativa l'automazione, controllare scrupolosamente quanto segue:

- Verificare che tutti i componenti siano fissati saldamente.
- Controllare il corretto funzionamento di tutti i dispositivi di sicurezza (fotocellule, costa, ecc.).
- Verificare il comando della manovra di emergenza.
- Verificare l'operazione di apertura e chiusura con i dispositivi di comando applicati.
- Verificare la logica elettronica di funzionamento normale (o personalizzata) nella centralina di comando.

REGOLAZIONE DELLA FORZA DI SPINTA

ATTENZIONE: Verificare che il valore della forza d'impatto misurato nei punti previsti dalla norma EN 12445, sia inferiore a quanto indicato nella norma EN 12453.

La forza di spinta si regola con estrema precisione mediante regolazione elettronica della centrale di comando. Il funzionamento a fine corsa è regolato elettronicamente nel quadro di comando.

Per una buona sicurezza antischiacciamento, la forza di spinta deve essere di poco superiore a quella necessaria per muovere l'anta sia in chiusura che in apertura; la forza, misurata in punta all'anta, non deve comunque superare i limiti previsti dalle norme sopra indicate.

COMANDO

Il comando può essere di diverso tipo (manuale, con radiocomando, controllo accessi con badge magnetico, ecc.) secondo le necessità e le caratteristiche dell'installazione. Per i vari sistemi di comando, vedere le relative istruzioni.

Istruire l'utilizzatore dell'impianto per quanto riguarda i sistemi di comando applicati e l'esecuzione dell'apertura manuale in caso di emergenza.

INCONVENIENTI E RIMEDI

Funzionamento difettoso del motoriduttore

- Verificare con apposito strumento la presenza di tensione ai capi del motoriduttore dopo il comando di apertura o chiusura. Se il motore vibra ma non gira, può essere:
 - Sbagliato il collegamento dei fili (rivedere schema di collegamento).
 - Se il movimento dell'anta, è contrario a quello che dovrebbe essere, invertire i collegamenti di marcia del motore nella centralina. Il primo comando dopo un'interruzione di rete deve essere di apertura.

DEMOLIZIONE

L'eliminazione dei materiali va fatta rispettando le norme vigenti. Nel caso di demolizione dell'automazione non esistono particolari pericoli o rischi derivanti dall'automazione stessa. È opportuno, in caso di recupero dei materiali, che vengano separati per tipologia (parti elettriche - rame - alluminio - plastica - ecc.).

SMANTELLAMENTO

Attenzione: Avvalersi esclusivamente di personale qualificato.

Nel caso l'automazione venga smontata per essere poi rimontata in altro sito bisogna:

- Togliere l'alimentazione e scollegare tutto l'impianto elettrico esterno.
- Nel caso alcuni componenti non possano essere rimossi o risultino danneggiati, provvedere alla loro sostituzione.

1.2) SICUREZZA GENERALE PER L'UTILIZZATORE

- Poiché l'automazione può essere comandata a distanza e quindi non a vista, è indispensabile controllare frequentemente la perfetta efficienza di tutti i dispositivi di sicurezza.
- Questo prodotto è stato progettato e costruito esclusivamente per l'utilizzo indicato in questa documentazione. Usi non indicati in questa documentazione potrebbero essere fonte di danni al prodotto e fonte di pericolo.
- Non permettere a persone e bambini di sostare nell'area d'azione dell'automazione.
- Non lasciare radiocomandi o altri dispositivi di comando alla portata dei bambini onde evitare azionamenti involontari dell'automazione.
- Quest'applicazione non è destinata all'uso da parte di persone (inclusi i bambini) con ridotte capacità mentali, fisiche e sensoriali, o persone che mancano di conoscenze adeguate, a meno che non siano sotto supervisione o abbiano ricevuto istruzioni d'uso da persone responsabili della loro sicurezza.
- L'utilizzatore deve evitare qualsiasi tentativo di intervento o riparazione dell'automazione e rivolgersi solo a personale qualificato.
- Tutto quello che non è espressamente previsto in queste istruzioni, non è permesso.
- Se il cavo di alimentazione è danneggiato, dev'essere sostituito dal costruttore o dal suo servizio di assistenza tecnica o comunque da una persona con qualifica similare.

Il buon funzionamento dell'automazione è garantito solo se vengono rispettati i dati riportati in questo manuale. La Ditta non risponde dei danni causati dall'inosservanza delle norme di installazione e delle indicazioni riportate in questo manuale. Le descrizioni e le illustrazioni del presente manuale non sono impegnative. Lasciando inalterate le caratteristiche essenziali del prodotto, la Ditta si riserva di apportare in qualunque momento le modifiche che essa ritiene convenienti per migliorare tecnicamente, costruttivamente e commercialmente il prodotto, senza impegnarsi ad aggiornare la presente pubblicazione.

2) GENERALITÀ

Il quadro comandi **LIBRA-C-LX** viene fornito dal costruttore con settaggio standard. Qualsiasi variazione, deve essere impostata mediante il programmatore a display incorporato o mediante programmatore palmare universale. Supporta completamente il protocollo EELINK.

Le caratteristiche principali sono:

- Controllo di due motori Lux BT o Lux G BT
Nota: Devono essere utilizzati 2 motori dello stesso tipo.
- Regolazione elettronica della coppia con rilevamento ostacoli
- Ingressi controllo encoder
- Ingressi separati per le sicurezze
- Ricevitore radio incorporato rolling-code con clonazione trasmettitori.

La scheda è dotata di una morsettiera di tipo estraibile per rendere più agevole la manutenzione o la sostituzione. Viene fornita con una serie di ponti precablati per facilitare l'installatore in opera.

I ponti riguardano i morsetti: 15-17, 15-18, 15-27. Se i morsetti sopraindicati, vengono utilizzati, togliere i rispettivi ponti.

VERIFICA

Il quadro **LIBRA-C-LX** effettua il controllo (verifica) dei relè di marcia e dei dispositivi di sicurezza (fotocellule), prima di eseguire ogni ciclo di apertura e chiusura.

In caso di malfunzionamenti verificare il regolare funzionamento dei dispositivi collegati e controllare i cablaggi.

3) DATI TECNICI	
Alimentazione	230V~ ±10% 50Hz*
Isolamento rete/bassa tensione	> 2MOhm 500V ---
Temperatura di funzionamento	-10 / +55°C
Protezione termica	Software
Rigidità dielettrica	rete/bt 3750V~ per 1 minuto
Corrente uscita motore	7.5A+7.5A max
Corrente di commutazione relè motore	10A
Potenza massima motori	180W + 180W (24V ---)
Alimentazione accessori	24V~ (180mA assorbimento max) 24V~safe (180mA assorbimento max)
Spia cancello aperto	Contatto N.O. (24V~/1A max)
Lampeggiante	24V~ 25W max
Dimensioni	vedi Fig. B
Fusibili	vedi Fig. C
N° combinazioni:	4 miliardi
N° max radiocomandi memorizzabili:	63

(* altre tensioni disponibili a richiesta)

Versioni trasmettitori utilizzabili:

Tutti i trasmettitori ROLLING CODE compatibili con



4) PREDISPOSIZIONE TUBI Fig. A

5) COLLEGAMENTO DI 1 COPPIA DI FOTOCELLULE NON VERIFICATE Fig. D

6) COLLEGAMENTI MORSETTIERA Fig. C

AVVERTENZE - Nelle operazioni di cablaggio ed installazione riferirsi alle norme vigenti e comunque ai principi di buona tecnica.

I conduttori alimentati con tensioni diverse, devono essere fisicamente separati, oppure devono essere adeguatamente isolati con isolamento supplementare di almeno 1mm.

I conduttori devono essere vincolati da un fissaggio supplementare in prossimità dei morsetti, per esempio mediante fascette.

Tutti i cavi di collegamento devono essere mantenuti adeguatamente lontani dal dissipatore.

ATTENZIONE! Per il collegamento alla rete, utilizzare cavo multipolare di sezione minima 3x1.5mm² e del tipo previsto dalle normative vigenti.

Per il collegamento dei motori, utilizzare cavo di sezione minima 1,5 mm² e del tipo previsto dalle normative vigenti. A titolo di esempio, se il cavo è all'esterno (all'aperto), deve essere almeno pari a H07RN-F mentre, se all'interno (in canaletta), deve essere almeno pari a H05 VV-F.

MORSETTO	DESCRIZIONE
1-2	Alimentazione di rete monofase 230V*~ ±10% (1=L) (2=N)
3-4	Collegamento motore 1: 3 motore + 4 motore -
5	Controllo finecorsa motore 1
6-7	Collegamento motore 2: 6 motore + 7 motore -
8	Controllo finecorsa motore 2
9-10	Collegamento lampeggiante (24V~ 25W max)
11-12	Uscita 24V~ 180mA max - alimentazione fotocellule o altri dispositivi
13-14	Uscita 24V~ Vsafe 180mA max - alimentazione trasmettitori fotocellule con verifica (Fig. H)
15-16	Pulsante START (N.O.)
15-17	Pulsante STOP (N.C.). Se non usato, lasciare il ponticello 15-17 inserito.
15-18	Ingresso FOTOCELLULA (N.C.). Se non usato, lasciare il ponticello 15-18 inserito
19	Ingresso FAULT (N.O.). Ingresso per fotocellule dotate di contatto N.O. di verifica (Fig. H)
15-20	Ingresso pulsante PEDONALE (N.O.). L'azionamento avviene sul motore 2, se il ciclo di apertura è iniziato (non da pedonale), il comando pedonale ha lo stesso effetto del comando START
21-22	Uscita spia cancello aperto (Contatto N.O. (24V~/1A max) o in alternativa 2° canale radio. (Fig. C rif. 1)
23	Non utilizzato
24	Comune finecorsa (COM FC)
25	Pulsante OPEN (N.O.). Se a cancello aperto il comando è attivo per più di 60s, il comando viene considerato come TIMER.
26	Pulsante CLOSE (N.O.)
27	Ingresso COSTA (N.C.) Se non usato, lasciare il ponticello 15-27 inserito.
28	FAULT COSTA (N.O.)

10) MEMORIZZAZIONE RADIOCOMANDO Fig. E

11) REGOLAZIONE FINECORSA Fig. F

NOTA: queste manovre vengono eseguite in modalità uomo presente a velocità ridotta e senza l'intervento delle sicurezze. Se la logica "i flok. Rkt." è impostata, saranno visualizzati solamente i messaggi relativi al motore 2 ("oPn2" e "cLk2").

12) REGOLAZIONE AUTOSSET Fig. G

Consente di effettuare il settaggio automatico della Coppia motori.

ATTENZIONE!! L'operazione di autosest va effettuata solo dopo aver verificato l'esatto movimento dell'anta (apertura/chiusura) ed il corretto intervento dei finecorsa.

Si consiglia di effettuare un autosest ogni volta che si modifica la velocità o lo spazio di rallentamento.

ATTENZIONE! Durante la fase di autosest la funzione di rilevamento ostacoli non è attiva, quindi l'installatore deve controllare il movimento dell'automazione e impedire a persone e cose di avvicinarsi o sostare nel raggio di azione dell'automazione.

In caso di utilizzo di batterie tampone l'autosest deve essere effettuato con quadro comando alimentato a tensione di rete.

ATTENZIONE: i valori di coppia impostati dall'autosest sono riferiti alla velocità di rallentamento impostata durante l'autosest. Se si modifica la velocità o lo spazio di rallentamento, occorre eseguire una nuova manovra di autosest.

ATTENZIONE: verificare che il valore della forza d'impatto misurato nei punti previsti dalla norma EN12445, sia inferiore a quanto indicato nella norma EN 12453.

Un'errata impostazione della sensibilità può creare danni a persone, animali o cose.

13) INGRESSO FOTOCELLULE VERIFICATE Fig. H

14) PRESSIONE FINECORSA CHIUSURA Fig. I

15) COLLEGAMENTO CON SCHEDE DI ESPANSIONE E PROGRAMMATORE PALMARE UNIVERSALE (Fig. J)

Fare riferimento al manuale specifico.



15.1) Interfaccia con sistemi WIEGAND tramite modulo SCS-WIE.

Fare riferimento alle istruzioni del modulo SCS-WIE.

15.2) Espansione di ingressi e uscite tramite il modulo opzionale SCS-IO.

Fare riferimento alle istruzioni del modulo SCS-IO.

16) ELETTROSERRATURA Fig. K

ELETTROSERRATURA

ATTENZIONE: Nel caso di ante di lunghezza superiore a 3m, risulta indispensabile l'installazione di una elettroserratura.

La Fig. K riporta un esempio di connessione di una elettroserratura a scatto ECB 24 V~ collegata al quadro comando LIBRA-C-LX.

Il quadro LIBRA-C-LX per pilotare l'elettroserratura richiede un'apposita scheda mod. ME BT.

ACCESSO AI MENU: FIG. 1

Menu Parametri (PArRr)
(TABELLA "A" PARAMETRI)

Menu Logiche (LòG lC)
(TABELLA "B" LOGICHE)

MENU RADIO (rRd lò)

Logica	Descrizione
AGG StArt	Aggiungi Tasto start associa il tasto desiderato al comando Start
AGG 2ch	Aggiungi Tasto 2ch associa il tasto desiderato al comando 2° canale radio
LEGG I	Leggi Effettua una verifica di un tasto di una ricevente, se memorizzato restituisce numero della ricevente nella locazione della memoria (da 01 a 63) e numero del tasto (T1-T2-T3 o T4).
EL IN 64	Elimina Lista ATTENZIONE! Rimuove completamente dalla memoria della ricevente tutti i radiocomandi memorizzati.
cod rH	Lettura codice ricevitore Visualizza il codice ricevitore necessario per la clonazione dei radiocomandi.
Wk	ON = Abilita la programmazione a distanza delle schede tramite un trasmettitore W LINK precedentemente memorizzato. Questa abilitazione rimane attiva 3 minuti dall'ultima pressione del radiocomando W LINK. OFF =Programmazione W LINK disabilitata.

- NOTA IMPORTANTE: CONTRASSEGNARE IL PRIMO TRASMETTITORE MEMORIZZATO CON IL BOLLINO CHIAVE (MASTER).

Il primo trasmettitore, nel caso di programmazione manuale, assegna il CODICE CHIAVE DEL RICEVITORE; questo codice risulta necessario per poter effettuare la successiva clonazione dei radiotrasmettitori.

Il ricevitore di bordo incorporato Clonix dispone inoltre di alcune importanti funzionalità avanzate:

- Clonazione del trasmettitore master (rolling-code o codice fisso)
- Clonazione per sostituzione di trasmettitori già inseriti nel ricevitore
- Gestione database trasmettitori
- Gestione comunità di ricevitori

Per l'utilizzo di queste funzionalità avanzate fate riferimento alle istruzioni del programmatore palmare universale ed alla Guida alla Programmazione CLONIX, fornite con il dispositivo del programmatore palmare universale.

MENU LINGUA (L lNGUAr)

Consente di impostare la lingua del programmatore a display.

MENU DEFAULT (dEFrULt)

Riporta la centrale ai valori preimpostati dei default.

MENU AUTOSSET (RULtòSEt)

Vedere Fig. G e paragrafo "Regolazione Autoset".

MENU REGOLAZIONE FINECORSA (rEG Fc)

Vedere Fig. F e paragrafo "Regolazione Finecorsa".

DIAGNOSTICA E MONITORAGGIO

Il parametro coppia definisce la massima forza residua (ad esempio forza d'impatto).

Minore è il parametro coppia, maggiore è la sensibilità all'ostacolo (es.:coppia = 1 sensibilità massima).

17) PROCEDURA DI REGOLAZIONE

- Prima dell'accensione verificare i collegamenti elettrici.
- Eseguire l'impostazione dei seguenti parametri: Tempo Chiusura Automatica, Tempi di ritardo apertura e chiusura, velocità di rallentamento e spazio di rallentamento.
- Eseguire l'impostazione di tutte le logiche.
- Eseguire la regolazione dei finecorsa.
- Eseguire la procedura di autosest.

Conclusa la procedura di autosest, si può intervenire manualmente sulla regolazione della coppia.

ATTENZIONE! Un'errata impostazione può creare danni a persone, animali o cose.

ATTENZIONE: Verificare che il valore della forza d'impatto misurato nei punti previsti dalla norma EN12445, sia inferiore a quanto indicato nella norma EN 12453.

Per ottenere un risultato migliore, si consiglia di eseguire l'autosest con motori a riposo (cioè non surriscaldati da un numero considerevole di manovre consecutive).



MANUALE PER L'INSTALLAZIONE

TABELLA "A" - MENU PARAMETRI - (PR-RIT)

Logica	min.	max.	Default	Personale	Definizione	Descrizione
t c R	0	180	40		Tempo Chiusura Automatica	Impostare numericamente il valore del tempo di chiusura automatica da 0 a 180 secondi.
t SFAS AP	0,1	100	3		Tempo ritardo apertura	Impostare il ritardo di apertura del motore 1 rispetto al motore 2, regolabile da 0,1 a 100 secondi. Regolare lo sfasamento in modo che la distanza minima tra le ante, quando sono entrambe in movimento, sia di 50 cm.
t SFAS ch	0,1	100	3		Tempo ritardo chiusura	Impostare il ritardo di chiusura del motore 2 rispetto al motore 1, regolabile da 0,1 a 100 secondi. Regolare lo sfasamento in modo che la distanza minima tra le ante, quando sono entrambe in movimento, sia di 50 cm.
t. SGOAb.	1	180	40		Tempo di sgombero zona semaforica	Impostare il tempo desiderato di sgombero della zona interessata dal traffico regolato dal semaforo, da 1 a 180 secondi.
c. P1	1	99	10		Coppia motore 1	Impostare numericamente il valore di coppia del motore 1 tra 1% e 99%. Questo parametro indica la sensibilità all'ostacolo (coppia=1 sensibilità massima).
c. P2	1	99	10		Coppia motore 2	Impostare numericamente il valore di coppia del motore 2 tra 1% e 99%. Questo parametro indica la sensibilità all'ostacolo (coppia=1 sensibilità massima).
vEL. rALL.	0	99	20		Velocità rallentamento	Imposta la percentuale della velocità di rallentamento tra 0% e 99% della velocità normale. N.B. il valore 0 non effettua il rallentamento dei motori.
vEL.AP	50	99	99		Velocità in apertura	Imposta la velocità che il motore deve raggiungere a regime in apertura, in percentuale alla massima velocità raggiungibile dall'attuatore. L'eventuale modifica di questo parametro richiede la ripetizione della manovra di autotest.
vEL.ch	50	99	99		Velocità in chiusura	Imposta la velocità che il motore deve raggiungere a regime in chiusura, in percentuale alla massima velocità raggiungibile dall'attuatore. L'eventuale modifica di questo parametro richiede la ripetizione della manovra di autotest.
SPAZI o-rALL.	1	99	20		Spazio rallentamento	Impostare la percentuale di rallentamento tra 1% e 99% rispetto alla manovra completa.
AP. PR-2.	1	99	50		Apertura pedonale	Impostare la percentuale di apertura parziale del motore 2.
zonE	0	129	0		Zona	Impostare il numero di zona tra un valore minimo di 0 ed un valore massimo di 129. Il numero di zona consente di creare gruppi di automazioni, ognuna delle quali risponde a Master di Zona. Ogni zona può avere un solo Master. Il Master della zona 0 controlla anche i Master e gli Slave delle altre zone.

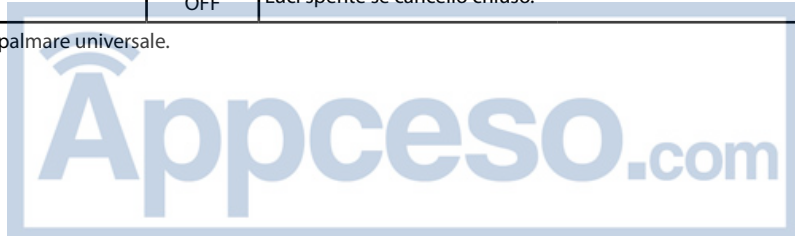
TABELLA "B" - MENU LOGICHE - (LoGic)

Logica	Default	Definizione	Barrare il settaggio eseguito	Descrizione																								
t c R	OFF	Tempo Chiusura Automatica	ON	Attiva la chiusura automatica																								
			OFF	Esclude la chiusura automatica.																								
bL iMP AP	OFF	Blocca Impulsi apertura	ON	L'impulso di start non ha alcun effetto durante la fase di apertura.																								
			OFF	L'impulso di start ha effetto durante la fase di apertura.																								
bL iMP t c R	OFF	Blocca Impulsi TCA	ON	L'impulso di start non ha effetto durante la pausa TCA.																								
			OFF	L'impulso di start ha effetto durante la pausa TCA.																								
bL iMP ch	OFF	Blocca Impulsi chiusura	ON	L'impulso di start non ha alcun effetto durante la fase di chiusura.																								
			OFF	L'impulso di start ha effetto durante la fase di chiusura.																								
col.Rr iEE AP.	OFF	Colpo ariete in apertura	ON	Prima di effettuare l'apertura il cancello spinge per circa 2 secondi in chiusura. Questo consente lo sgancio più agevole dell'elettroserratura. IMPORTANTE - In assenza di adeguati fermi d'arresto meccanici, non usare questa funzione.																								
			OFF	Esclude il colpo d'ariete.																								
col.Rr iEE ch.	OFF	Colpo ariete in chiusura	ON	Prima di effettuare la chiusura il cancello spinge per circa 2 secondi in apertura. Questo consente lo sgancio più agevole dell'elettroserratura. IMPORTANTE - In assenza di adeguati fermi d'arresto meccanici, non usare questa funzione.																								
			OFF	Esclude il colpo d'ariete.																								
2 PASSI	OFF	Logica 2 passi	ON	Abilita la logica 2 passi (prevale su "Logica 3 passi").																								
			OFF	Disabilita la logica 2 passi attivando la logica 4 passi se "Logica 3 passi" è OFF.																								
3 PASSI	OFF	Logica 3 passi	ON	Abilita la logica 3 passi (se "Logica 2 passi" è OFF).																								
			OFF	Disabilita la logica 3 passi attivando la logica 4 passi se "Logica 2 passi" è OFF.																								
				Risposta all'impulso di START <table border="1" style="margin-left: auto; margin-right: auto;"> <thead> <tr> <th></th> <th>2 passi</th> <th>3 passi</th> <th>4 passi</th> </tr> </thead> <tbody> <tr> <td>chiusa</td> <td>apre</td> <td>apre</td> <td>apre</td> </tr> <tr> <td>in chiusura</td> <td>apre</td> <td>apre</td> <td>stop</td> </tr> <tr> <td>aperta</td> <td>chiude</td> <td>chiude</td> <td>chiude</td> </tr> <tr> <td>in apertura</td> <td>chiude</td> <td>stop + TCA</td> <td>stop + TCA</td> </tr> <tr> <td>dopo stop</td> <td>apre</td> <td>apre</td> <td>apre</td> </tr> </tbody> </table>		2 passi	3 passi	4 passi	chiusa	apre	apre	apre	in chiusura	apre	apre	stop	aperta	chiude	chiude	chiude	in apertura	chiude	stop + TCA	stop + TCA	dopo stop	apre	apre	apre
	2 passi	3 passi	4 passi																									
chiusa	apre	apre	apre																									
in chiusura	apre	apre	stop																									
aperta	chiude	chiude	chiude																									
in apertura	chiude	stop + TCA	stop + TCA																									
dopo stop	apre	apre	apre																									

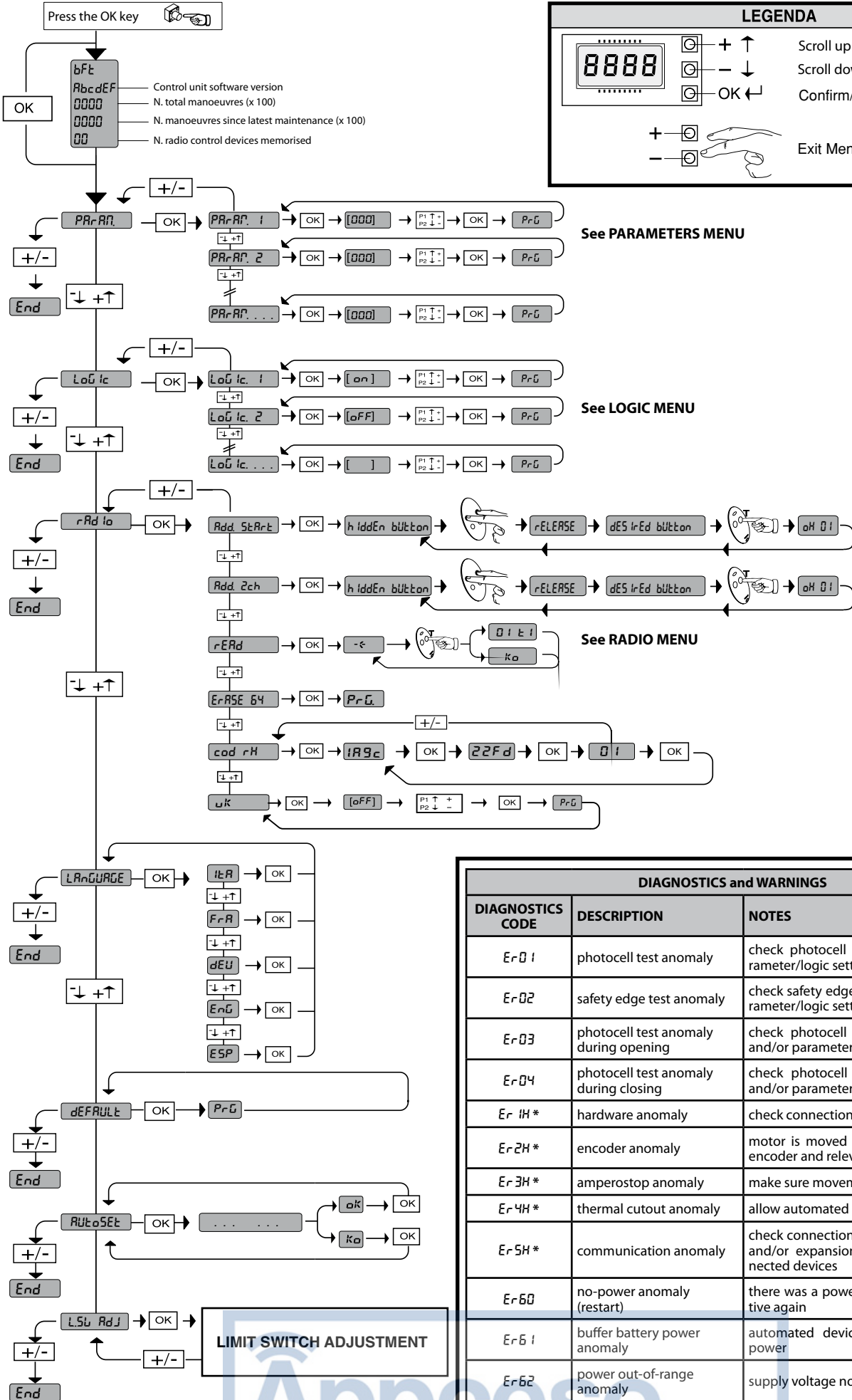
MANUALE PER L'INSTALLAZIONE

PrE ALL	OFF	Preallarme	ON	Il lampeggiante si accende circa 3 secondi prima della partenza del motore.
			OFF	Il lampeggiante si accende contemporaneamente alla partenza dei motori.
MAn.t. blocco	OFF	Mantenimento blocco	ON	Se i motori rimangono fermi in posizione di completa apertura o completa chiusura per più di un'ora, vengono attivati nella direzione di battuta fino al raggiungimento della quota di finecorsa o per 3 secondi. Tale operazione viene effettuata ogni ora. N.B.: Questa funzione ha lo scopo di compensare, nei motori oleodinamici l'eventuale riduzione di volume dell'olio dovuta alla diminuzione della temperatura durante le pause prolungate, ad esempio durante la notte, o dovute a trafilemanti interni. IMPORTANTE - In assenza di adeguati fermi d'arresto meccanici, non usare questa funzione.
			OFF	Esclude tale funzione.
Uomo PrES	OFF	Uomo Presente	ON	Funzionamento a uomo presente: la manovra continua finché viene mantenuta la pressione sui tasti di comando OPEN e CLOSE. Non è possibile utilizzare il radiocomando.
			OFF	Funzionamento normale a impulsi.
Fotoc. AP	OFF	Fotocellule in apertura	ON	In caso di oscuramento, esclude il funzionamento della fotocellula in apertura. In fase di chiusura, inverte immediatamente.
			OFF	In caso di oscuramento, le fotocellule sono attive sia in apertura che in chiusura. Un oscuramento della fotocellula in chiusura, inverte il moto solo dopo il disimpegno della fotocellula.
Ch. rAP idR	OFF	Chiusura rapida	ON	Chiude dopo 3s dal disimpegno delle fotocellule prima di attendere il termine del TCA impostato.
			OFF	Comando non inserito.
tEST Phot	OFF	Test fotocellule	ON	Attiva la verifica delle fotocellule (Fig. H)
			OFF	Disattiva la verifica delle fotocellule
tEST bAr	OFF	Test costa sensibile	ON	Attiva la verifica delle coste sensibili (Fig. H)
			OFF	Disattiva la verifica coste sensibili
MAsTEr	OFF	Master/Slave	ON	Il quadro comando viene settato come Master in un collegamento centralizzato.
			OFF	Il quadro comando viene settato come Slave in un collegamento centralizzato.
cod. F ISSo	OFF	Codice Fisso	ON	Il ricevitore risulta configurato per il funzionamento in modalità codice fisso.
			OFF	Il ricevitore risulta configurato per il funzionamento in modalità rolling-code.
ProG. rAd io	ON	Programmazione radiocomandi	ON	Abilita la memorizzazione via radio dei trasmettitori: 1- Premere in sequenza il tasto nascosto e il tasto normale (T1-T2-T3-T4) di un trasmettitore già memorizzato in modalità standard attraverso il menu radio. 2- Premere entro 10s il tasto nascosto ed il tasto normale (T1-T2-T3-T4) di un trasmettitore da memorizzare. La ricevente esce dalla modalità programmazione dopo 10s, entro questo tempo è possibile inserire ulteriori nuovi trasmettitori. Questa modalità non richiede l'accesso al quadro comando. IMPORTANTE: Abilita l'inserimento automatico di nuovi radiocomandi, cloni e replay.
			OFF	Disabilita la memorizzazione via radio dei trasmettitori. I trasmettitori vengono memorizzati solo utilizzando l'apposito menu Radio. IMPORTANTE: Disabilita l'inserimento automatico di nuovi radiocomandi, cloni e replay.
1 Mot. Att.	OFF	1 Motore attivo	ON	Attivo solo motore 2 (1 anta).
			OFF	Attivi entrambi i motori (2 ante).
ScAR-2ch	OFF	Spia cancello aperto o II° canale radio	ON	L'uscita tra i morsetti 21-22 viene configurata come Spia cancello aperto, il II° canale radio in questo caso comanda l'apertura pedonale .
			OFF	L'uscita tra i morsetti 21-22 viene configurata come II° canale radio
Inu. Mot.	OFF	Inversione del moto	ON	Inverte il moto dei motori rispetto al funzionamento standard, in apertura lo stelo esce in chiusura lo stelo rientra. IMPORTANTE: Il Default non ha effetto sulla logica
			OFF	Funzionamento standard, in apertura lo stelo rientra in chiusura lo stelo esce.
PrESS. Suc. (dip speciale 1*)	OFF	Pressione finecorsa chiusura	ON	Da utilizzare in presenza di fermo meccanico di chiusura. Questa funzione attiva la pressione delle ante sul fermo meccanico, senza che questo venga considerato come ostacolo dal sensore amperostop. Lo stelo continua quindi la sua corsa per altri 0,5s, dopo l'intercettazione del fine corsa di chiusura o fino all'arresto meccanico. In questo modo, anticipando leggermente l'intervento dei finecorsa di chiusura, si avrà la perfetta battuta delle ante sul fermo di arresto (Fig. I Rif.A).
			OFF	Il movimento viene fermato esclusivamente dall'intervento del finecorsa di chiusura, in questo caso è necessario provvedere ad una precisa regolazione dell'intervento del finecorsa di chiusura (Fig. I Rif.B).
SENAFPrELAPP. (dip speciale 2*)	ON	Prelampeggio semaforo	ON	Si attiva il lampeggio all'inizio del movimento (durata 3 s).
			OFF	Si esclude il lampeggio all'inizio del movimento.
SENAF.ro55o F ISSo (dip speciale 3*)	ON	Semaforo rosso fisso	ON	A cancello chiuso attiva luci rosse.
			OFF	Luci spente se cancello chiuso.

*=Riferimento per programmatore palmare universale.



ACCESS TO MENUS Fig. 1



GENERAL WARNINGS

WARNING! Important safety instructions. Carefully read and comply with the Warnings booklet and Instruction booklet that come with the product as incorrect installation can cause injury to people and animals and damage to property. They contain important information regarding safety, installation, use and maintenance. Keep hold of instructions so that you can attach them to the technical file and keep them handy for future reference.

1) GENERAL INSTALLER SAFETY

WARNING! Incorrect installation or improper use of the product can result in injury to people and animals or damage to property.

- Carefully read the "Warnings" booklet and "Instruction booklet" that come with this product as they provide important information regarding safety, installation, use and maintenance.
- Dispose of packaging materials (plastic, cardboard, polystyrene, etc.) in accordance with the provisions of the laws in force. Keep nylon bags and polystyrene out of reach of children.
- Keep hold of instructions so that you can attach them to the technical file and keep them handy for future reference.
- The Firm disclaims all responsibility resulting from improper use or any use other than that for which the product has been designed, as indicated herein.
- Do not install the product in an explosive atmosphere.
- The motor cannot be installed on panels incorporating doors (unless the motor can be activated when the door is open).
- The units making up the machine and its installation must meet the requirements of the following European Directives: 2004/108/EEC, 2006/95/EEC, 98/37/EEC, 99/05/EEC (and later amendments). For all countries outside the EEC, it is advisable to comply with the above-mentioned standards, in addition to any national standards in force, to achieve a good level of safety.
- The Firm disclaims all responsibility for failure to apply Good Practice in the construction of entry systems (doors, gates, etc.) and for deformation that could occur during use.
- Disconnect the electricity supply before performing any work on the system. Also disconnect buffer batteries, if any are connected.
- Have the automated system's mains power supply fitted with a switch or omnipolar thermal-magnetic circuit breaker with a contact separation of at least 3.5mm.
- Make sure that upline from the mains power supply there is a residual current circuit breaker that trips at 0.03A.
- Make sure the earth system has been installed correctly: earth all the metal parts belonging to the entry system (doors, gates, etc.) and all parts of the system featuring an earth terminal.
- Apply all safety devices (photocells, safety edges, etc.) required to keep the area free of crushing, dragging and shearing hazards, according to and in conformity with applicable technical standards and directives.
- Apply at least one warning light (flashing light) in a visible position, and attach a Warning sign to the structure.
- The Firm disclaims all responsibility for the correct operation and safety of the automated system if parts from other manufacturers are used.
- Only use original spare parts for any maintenance or repair work.
- Do not make any modifications to the automated system's components unless explicitly authorized by the Firm.
- Installation must be carried out using safety devices and controls that meet standard EN 12978.
- These instructions are also valid for installations with a height above the floor of over 2.5 m.

CHECKING THE AUTOMATED DEVICE

Before the automated device is finally put into operation, perform the following checks meticulously:

- Make sure all components are fastened securely.
- Check that all safety devices (photocells, safety edge, etc.) are working properly.
- Check the emergency operation control device.
- Check opening and closing operations with the control devices applied.
- Check the electronic logic for normal (or personalized) operation in the control panel.

ADJUSTING OPERATING FORCE

WARNING: Check that the force of impact measured at the points provided for by standard EN 12445 is lower than the value laid down by standard EN 12453.

Operating force is adjusted with extreme precision by means of the control unit's electronic control. Operation at the end of travel is adjusted electronically in the control panel.

To provide good anti-crush safety, the operating force must be slightly greater than that required to move the leaf both to close and to open it. Whatever the case, the force, which is measured at the top outer edge of the leaf, must not exceed the limits laid down by the above-mentioned standards.

CONTROL

There are various options when it comes to the control system (manual, remote control, access control with magnetic badge, etc.) depending on the installation's

needs and characteristics. See the relevant instructions for the various control system options.

Instruct the system's user on the control systems that have been applied and on how to open the system manually in an emergency.

TROUBLESHOOTING

Gearbox malfunctioning

- Use an appropriate instrument to check for voltage across the gearbox motor terminals after giving the opening or closing command.

If the motor vibrates but does not rotate, the problem may be:

- Incorrect wiring (see wiring diagram)
- If the leaf moves in the wrong direction, swap over the motor's start connections in the control unit.

The first command following a mains power outage should be open.

SCRAPPING

Materials must be disposed of in accordance with the regulations in force. There are no particular hazards or risks involved in scrapping the automated system. For the purpose of recycling, it is best to separate dismantled parts into like materials (electrical parts - copper - aluminium - plastic - etc.).

DISMANTLING

Warning: Employ the services of qualified personnel only.

If the automated system is being dismantled in order to be reassembled at another site, you are required to:

- Cut off the power and disconnect the whole external electrical system.
- See to the replacement of any components that cannot be removed or happen to be damaged.

1.2) GENERAL USER SAFETY

- Since the automated device can be remote controlled, hence with the door out of sight, it is vital that all safety devices be checked frequently to ensure they are in perfect working order.
- This product has been designed and built solely for the purpose indicated herein. Uses not contemplated herein might result in the product being damaged and could be a source of danger.
- Do not allow adults or children to stand within range of the automated system.
- Keep remote controls or other control devices out of reach of children in order to avoid the automated system being operated inadvertently.
- This application is not meant for use by people (including children) with impaired mental, physical or sensory capacities, or people who do not have suitable knowledge, unless they are supervised or have been instructed by people who are responsible for their safety.
- Users must not make any attempt to work on or repair the automated system themselves and must instead call in qualified personnel only.
- Anything that is not explicitly provided for in these instructions is not allowed.
- If the power cord is damaged, it must be replaced by the manufacturer or their technical assistance department or other such qualified person.

The automated system's proper operation can only be guaranteed if the information given herein is complied with. The Firm shall not be answerable for damage caused by failure to comply with the installation rules and instructions featured herein.

Descriptions and illustrations herein are not binding. While we will not alter the product's essential features, the Firm reserves the right, at any time, to make those changes deemed opportune to improve the product from a technical, design or commercial point of view, and will not be required to update this publication accordingly.

3) GENERAL OUTLINE

The **LIBRA-C-LX** control panel is supplied by the manufacturer with standard setting. Any alteration must be set by means of the incorporated display programmer or by means of universal palmtop programmer. The Control unit completely supports the EELINK protocol.

Its main characteristics are:

- Control of two Lux BT or Lux G BT motors
Note: 2 motors of the same type must be used.
- Electronic torque control with obstacle detection
- Encoder control inputs
- Separate inputs for safety devices
- Incorporated rolling-code radio receiver with transmitter cloning

The board is provided with a terminal board which can be pulled out for easier maintenance or replacement. The board is supplied with a series of pre-wired jumpers to facilitate the installer's work.

The jumpers relate to the following terminals: 15-17,15-18, 15-27. If the above-mentioned terminals are in use, remove their respective jumpers.

CHECK

The **LIBRA-C-LX** panel carries out a control (check) on the starting relays and safety devices (photocells) before carrying out each opening and closing cycle.

In case of malfunction, check the devices connected for regular operation and check the wiring.

3) TECHNICAL DATA	
Power supply:	230V~ ±10% 50Hz*
Mains/low voltage insulation:	> 2MΩhm 500V ---
Working temperature:	-10 / +55°C
Thermal protection:	Software
Dielectric strength:	mains/low voltage 3750V~ per 1 minute
Motor output current:	7.5A+7.5A max
Motor relay commutation current:	10A
Maximum motor power:	180W + 180W (24V ---)
Supply to accessories:	24V~ (180mA max absorption) 24V~safe (180mA max absorption)
Gate-open warning light:	Contacto N.O. (24V~/1A max)
Blinker:	24V~ 25W max
Dimensions:	see Fig. B
Fuses:	see Fig. C
N° of combinations	4 billion
Max. n° of remotes that can be memorized	63

(* other voltages available on request)

Usable transmitter versions:

All ROLLING CODE transmitters compatible with  ((CR-Ready))

4) TUBE ARRANGEMENT Fig. A

5) CONNECTION OF 1 PAIR OF PHOTOCELLS AND 1 PAIR OF SAFETY EDGES, UNTESTED Fig. D

6) TERMINAL BOARD CONNECTIONS (Fig. C)

WARNING – During the wiring and installation operations, refer to the current standards as well as principles of good technical practice.

Wires powered at different voltages must be physically separated, or suitably insulated with at least 1 mm extra insulation. The wires must be clamped by an extra fastener near the terminals, for example by bands.

All the connection cables must be kept at an adequate distance from the dissipator.

WARNING! For connection to the mains, use a multipolar cable with a minimum of 3x1.5mm² cross section and complying with the previously mentioned regulations. For connection to the motors, use a cable with a minimum cross section of 1.5 sq mm², of the type prescribed by current standards.

For example, if the cable is out side (in the open), it has to be at least equal to H07RN-F, but if it is on the inside (or outside but placed in a plastic cable channel) it has to be or at least equal to H05VV-F.

TERMINAL	DESCRIPTION
1-2	Single-phase mains power supply 230V~ ±10% (1=L) (2=N)
3-4	Connection to motor 1: 3 motor + 4 motor -
5	Limit-switch control motor 1.
6-7	Connection to motor 2: 6 motor + 7 motor -
8	Limit-switch control motor 2.
9-10	Connection to blinker (24V~ 25W max)
11-12	Output 24V~ 180mA max - supply to photocells or other devices.
13-14	Output 24V~Vsafe 180mA max - supply to photocell transmitters with checking function (Fig. H).
15-16	START pushbutton (N.O.).
15-17	STOP pushbutton (N.C.). If not used, leave the bridge 15-17 connected.
15-18	PHOTOCELL input (N.C.). If not used, leave the bridge 15-18 connected.
19	FAULT input (N.O.). Input for photocells provided with checking N.O. contact (Fig. H).
15-20	PEDESTRIAN pushbutton input (N.O.). Activation is carried out by motor 2; if the opening cycle has started (not from pedestrian function), the pedestrian command has no effect.
21-22	Output for gate-open warning light output (N.O. contact (24V~/1A max)) or alternatively 2nd radio channel (Fig. C rif. 1).
23	Not used
24	Limit switch common (COM FC)
25	OPEN button (N.O.). If the command is enabled for more than 60 seconds with the gate open, the command is taken as a TIMER.
26	CLOSE button (N.O.)
27	EDGE INPUT (N.C.) If not used, leave the bridge 15-27 connected.
28	EDGE FAULT (N.O.)

10) MEMORIZING REMOTE CONTROLS Fig. E

11) LIMIT SWITCH SETTING MENU Fig. F

NOTE: these manoeuvres are carried out in hold-to-run mode at reduced speed and without safety device activation. If the "1 first on" logic is set, only the messages relating to motor 2 will be displayed ("αPη2" e "εLη2").

12) AUTOSSET MENU Fig. G

Allows you to automatically set the Motor torque.

WARNING!! The autosetting operation is only to be carried out after checking the exact leaf movement (opening/closing) and correct limit switch activation. You are advised to carry out an autosetting procedure each time you modify the slow-down speed or space.

WARNING! During the autoset phase, the obstacle detection function is not active, therefore the installer must control the automation movement and prevent persons and things from approaching or standing within the automation working range.

In the case where buffer batteries are used, autosetting must be carried out with the control panel supplied by mains power voltage.

WARNING: The torque values fixed by means of the autoset procedure refer to the slow-down speed fixed during the same procedure. If the slow-down speed or space is modified, a new autosetting manoeuvre must be carried out.

WARNING: Check that the impact force value measured at the points established by the EN 12445 standard is lower than that specified in the EN 12453 standard.

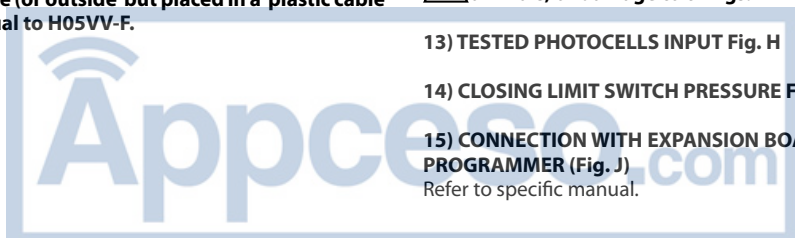
Incorrect sensitivity setting can cause injuries to persons or animals, or damage to things.

13) TESTED PHOTOCELLS INPUT Fig. H

14) CLOSING LIMIT SWITCH PRESSURE Fig. I

15) CONNECTION WITH EXPANSION BOARDS AND UNIVERSAL HANDHELD PROGRAMMER (Fig. J)

Refer to specific manual.



15.1) Interface with WIEGAND systems via SCS-WIE module.

Refer to the SCS-WIE module's instructions.

15.2) Expanding inputs and outputs via the SCS-IO optional module.

Refer to the SCS-IO module's instructions.

16) SOLENOID LOCK Fig. K

⚠ WARNING: In the case of leaves longer than 3m, it is indispensable to install a solenoid lock.

Fig. K shows a sample connection of an ECB 24V~ solenoid latch connected to the LIBRA C LX control panel.

In order to control the solenoid lock, the LIBRA C-LX panel needs a special board mod. ME BT.

ACCES TO MENU: Fig. 1

PARAMETERS MENU (PR-Rft)
(TABLE "A" PARAMETERS)

LOGIC MENU (Lō ic)
(TABLE "B" LOGIC)

RADIO MENU (rRd id)

Logic	Description
<i>Rdd StRrt</i>	Add Start Key associates the desired key with the Start command
<i>Rdd 2ch</i>	Add 2ch Key associates the desired key with the 2nd radio channel command
<i>rERd</i>	Read Checks a key of a receiver and, if memorized, returns the number of the receiver in the memory location (from 01 to 63) and number of the key (T1-T2-T3 or T4).
<i>ErRSE 64</i>	Erase List ⚠ WARNING! Erases all memorized remote controls from the receiver's memory.
<i>cod rH</i>	Read receiver code Displays receiver code required for cloning remote controls.
<i>uk</i>	ON = Enables remote programming of cards via a previously memorized W LINK transmitter. It remains enabled for 3 minutes from the time the W LINK remote control is last pressed. OFF =W LINK programming disabled.

- IMPORTANT NOTE: THE FIRST TRANSMITTER MEMORIZED MUST BE IDENTIFIED BY ATTACHING THE KEY LABEL (MASTER).

In the event of manual programming, the first transmitter assigns the RECEIVER'S KEY CODE: this code is required to subsequently clone the radio transmitters. The Clonix built-in on-board receiver also has a number of important advanced features:

- Cloning of master transmitter (rolling code or fixed code)
- Cloning to replace transmitters already entered in receiver
- Transmitter database management
- Receiver community management

To use these advanced features, refer to the universal handheld programmer's instructions and to the CLONIX Programming Guide, which come with the universal handheld programmer device.

LANGUAGE MENU (L RnGURGE)

Used to set the programmer's language on the display.

DEFAULT MENU (dEFrULt)

Restores the controller's default factory settings.

AUTOSET MENU (RūtoSEt)

See Fig. G and "Autoset Men".

LIMIT SWITCH SETTING MENU (rEG Fc)

see Fig. F and "LIMIT SWITCH SETTING MENU"

MONITORING

The torque parameter defines the maximum acceptable difference between the instant torque and the expected instant torque, i.e. it indicates sensitivity to the obstruction. The lesser the torque parameter, the greater the sensitivity to the obstruction (Torque 1= maximum sensitivity).

17) ADJUSTING PROCEDURE

- Before switching on, check electrical connections.
- Set the following parameters: Automatic Closing Time, Opening and closing delay times, Slow-down speed and Slow-down Distance.
- Set all the logics.
- Carry out the autose procedure.

After completing the autose procedure, the Motor fast time and the Torque can be manually adjusted.

WARNING! Any incorrect setting can cause injuries to persons and animals or damage to things.

⚠ WARNING: check that the impact force value measured at the points established by the EN 12445 standard is lower than that specified in the EN 12453 standard.

To obtain a better result, it is advisable to carry out the autose procedure and the fast time setting with the motors at rest (i.e. not overheated by a considerable number of consecutive manoeuvres).



INSTALLATION MANUAL

TABLE "A" - PARAMETERS MENU - (PR-RN)

Logic	min.	max.	Default	Personal	Definition	Description
tCR	0	180	40		Automatic Closing Time	Set the numerical value of the automatic closing time from 0 to 180 seconds.
oPEN dELAY tIME	0,1	100	3		Opening delay time	Set the opening delay time for motor 1 relative to motor 2, between 0,1 and 100 seconds. Adjust the time lag so that the minimum distance between the leaves, when both are moving, is 50 cm.
cLS dELAY tIME	0,1	100	3		Closing delay time	Set the closing delay time for motor 2 relative to motor 1, between 0,1 and 100 seconds. Adjust the time lag so that the minimum distance between the leaves, when both are moving, is 50 cm.
cLEARt	1	180	40		Time-to-clear traffic light zone	Set the desired time-to-clear for the zone run through by traffic controlled by the traffic light, in the range 1 to 180 seconds.
mot 1 torque	1	99	10		Motor 1 torque	Set the numerical value of the motor 1 torque between 1% and 99%. This parameter denotes sensitivity to the obstacle (couple=1 maximum sensitivity).
mot 2 torque	1	99	10		Motor 2 torque	Set the numerical value of the motor 2 torque between 1% and 99%. This parameter denotes sensitivity to the obstacle (couple=1 maximum sensitivity).
SLow SPEEd	0	99	20		Slow-down speed	Sets the slow-down speed percentage between 0% and 99% of normal speed. N.B. Value 0 does not slow the motors down.
oP SPEEd	50	99	99		Speed during opening	Sets the running speed that the motor must reach during opening, as a percentage of the maximum speed the actuator can reach. If this parameter is edited, the autoselected opening and closing cycle will need to be performed again.
cL SPEEd	50	99	99		Speed during closing	Sets the running speed that the motor must reach during closing, as a percentage of the maximum speed the actuator can reach. If this parameter is edited, the autoselected opening and closing cycle will need to be performed again.
dISt. SLowd	1	99	20		Slow-down space	Set the slow-down percentage between 1% and 99% with respect to the complete manoeuvre.
RP. PR2.	1	99	50		Pedestrian opening	Set the partial opening percentage for motor 2.
zone	0	129	0		Zone	Set the zone number between a minimum value of 0 and a maximum value of 129. The zone number allows you to create groups of automated devices, each of which answers to the Zone Master. Each zone can have only one Master. The Master of zone 0 also controls the Masters and Slaves of the other zones.

TABLE "B" - LOGIC MENU - (LoG ic)

Logic	Default	Definition	Cross out setting used	Description																								
tCR	OFF	Automatic Closing Time	ON	Activates automatic closing																								
			OFF	Excludes automatic closing																								
ibl oPEN	OFF	Opening Impulse lock	ON	The Start impulse has no effect during the opening phase.																								
			OFF	The Start impulse becomes effective during the opening phase.																								
ibl tCR	OFF	Impulse lock TCA	ON	The Start impulse has no effect during the TCA dwell period.																								
			OFF	The Start impulse becomes effective during the TCA dwell period.																								
ibl cLoSE	OFF	Impulse lock on closing	ON	The start impulse has no effect during the closing stage.																								
			OFF	The start impulse is effective during the closing stage.																								
rRN bLow c.oP	OFF	Ram blow on opening	ON	It pushes for approx. 2 seconds in closing direction before opening. This allows the electric lock to be released more easily. IMPORTANT - When no adequate mechanical backstops are installed, do not use this function.																								
			OFF	Excludes the ram blow in closing.																								
rRN bLow c.cL	OFF	Ram blow in closing	ON	Before closing completely, the gate pushes for approx. 2 seconds as it opens. This allows the solenoid lock to be released more easily. IMPORTANT - When no adequate mechanical backstops are installed, do not use this function.																								
			OFF	Excludes the ram blow in closing.																								
2 StEP	OFF	2-step, 4-step logic	ON	Enables 2-step logic (prevails over "3-step logic").																								
			OFF	Enables 4-step logic when the 3-step logic is set to OFF.																								
3 StEP	OFF	3-step logic	ON	Enables 2-step logic (prevails over "3-step logic").																								
			OFF	Enables 4-step logic when the 3-step logic is set to OFF.																								
<i>A start impulse has the following effects:</i>																												
				<table border="1" style="width: 100%; text-align: center;"> <thead> <tr> <th></th> <th>2 steps</th> <th>3 steps</th> <th>4 steps</th> </tr> </thead> <tbody> <tr> <td>closed</td> <td>opens</td> <td>opens</td> <td>opens</td> </tr> <tr> <td>on closing</td> <td></td> <td></td> <td>stop</td> </tr> <tr> <td>open</td> <td>closes</td> <td>closes</td> <td>closes</td> </tr> <tr> <td>on opening</td> <td></td> <td>stop + TCA</td> <td>stop + TCA</td> </tr> <tr> <td>after stop</td> <td>opens</td> <td>opens</td> <td>opens</td> </tr> </tbody> </table>		2 steps	3 steps	4 steps	closed	opens	opens	opens	on closing			stop	open	closes	closes	closes	on opening		stop + TCA	stop + TCA	after stop	opens	opens	opens
	2 steps	3 steps	4 steps																									
closed	opens	opens	opens																									
on closing			stop																									
open	closes	closes	closes																									
on opening		stop + TCA	stop + TCA																									
after stop	opens	opens	opens																									
PRE-ALARm	OFF	Pre alarm	ON	The blinker comes on about 3 seconds before the motor starts.																								
			OFF	The blinker comes on at the same time as the motor starts.																								
bLoc PErS ISt	OFF	Lock hold	ON	If engines remain immobile in a completely open or completely closed position for more than an hour, they are enabled in direction of strike until reaching the end run level, or for 3 seconds. This operation takes place once every hour. N.B.: This function has the purpose of compensating any oil volume decrease in the hydraulic motors, due to a temperature drop during prolonged pauses, for instance at night, or to internal leaks. IMPORTANT - When no adequate mechanical backstops are installed, do not use this function.																								
			OFF	OFF: Excludes the said function.																								

INSTALLATION MANUAL

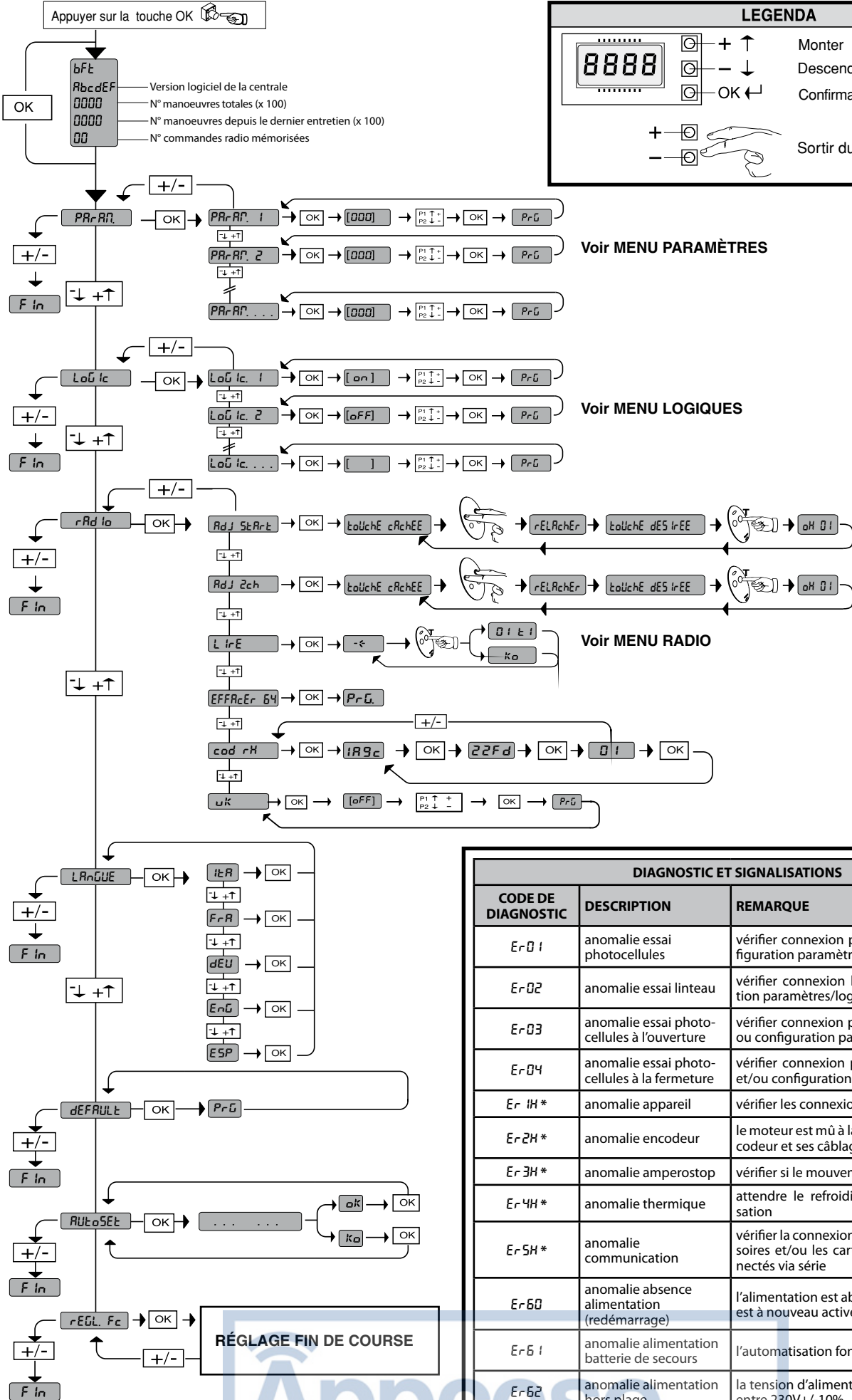
D811589 00100_03

hold-to-run	OFF	Hold-to-run	ON	Hold-to-run operation: the manoeuvre continues as long as the command key is kept pressed. It is not possible to use the radio transmitter.
			OFF	Impulse operation: one impulse opens the gate if closed, and closes it if open.
Photo. open	OFF	Photocells on opening	ON	In case of obscuring, this excludes photocell operation on opening. During the closing phase, it immediately reverses the motion.
			OFF	In case of obscuring, the photocells are active both on opening and on closing. When a photocell is obscured on closing, it reverses the motion only after the photocell is disengaged.
FAST CLS	OFF	Rapid closing	ON	Closes 3s after the photocells are cleared before waiting for the set TCA to elapse.
			OFF	Command not entered.
TEST Phot	OFF	Photocell test	ON	Activates photocell check (Fig. H)
			OFF	Deactivates photocell check
TEST bAr	OFF	Electric edge test	ON	Activates electric edge check (Fig. H)
			OFF	Deactivates electric edge check
MASTER	OFF	Master/Slave	ON	The control panel is set as Master in a centralised connection.
			OFF	The control panel is set as Slave in a centralised connection.
Fixed code	OFF	Fixed code	ON	The receiver is configured for operation in fixed-code mode, see paragraph on "Radio Transmitter Cloning".
			OFF	The receiver is configured for operation in rolling-code mode, see paragraph on "Radio Transmitter Cloning".
Radio Prog	ON	Radio transmitter programming	ON	This enables transmitter storage via radio: 1 – First press the hidden key and then the normal key (T1, T2, T3 or T4) of a transmitter already memorised in standard mode by means of the radio menu. 2 – Within 10s press the hidden key and the normal key (T1, T2, T3 or T4) of a transmitter to be memorised. The receiver exits the programming mode after 10s, other new transmitters can be entered before the end of this time. This mode does not require access to the control panel. IMPORTANT: Enables the automatic addition of new transmitters, clones and replays.
			OFF	This disables transmitter storage via radio. The transmitters can only be memorised using the appropriate Radio menu. IMPORTANT: Disables the automatic addition of new transmitters, clones and replays..
1 Mot. on	OFF	1 Active Motor	ON	Only motor 2 activated (1 leaf).
			OFF	Both motors are activated (2 leaves).
ScR-2ch	OFF	Gate-open or 2nd radio channel warning light	ON	The output between terminals 21 and 22 is configured as Gate-open warning light, in this case the 2nd radio channel controls pedestrian opening.
			OFF	The output between terminals 21 and 22 is configured as 2nd radio channel.
change Mot.	OFF	Reversing motion	ON	Reverses the motion of motors with respect to standard operating mode: the rod comes out during opening; the rod returns during closing. IMPORTANT: Default has no effect on the logic.
			OFF	Standard operating mode: the rod returns during opening; the rod comes out during closing.
PRESS. Suc (special dip 1*)	OFF	Closing limit switch pressure	ON	To be used when a closing backstop is present. This function activates leaf pressure on the backstop, without this being considered as an obstacle by the ampere-stop sensor. Therefore the rod continues its stroke for another 0.5s, after intercepting the closing limit switch or as far as the backstop. This way, by slightly anticipating closing limit switch activation, the leaves will come to a perfect halt against the end stop plates (Fig. I Rif. A).
			OFF	Movement is exclusively stopped by closing limit switch activation, in this case you must proceed to a precise setting of closing limit switch activation (Fig. I Rif. B).
TRAFFIC LIGHT Pre-FLASHING (special dip 2*)	ON	Traffic light pre-flashing	ON	Flashing is switched on when movement starts (duration 3s).
			OFF	Flashing is switched off when movement starts.
TRAFFIC LIGHT Red LIGHTS on (special dip 3*)	ON	Steadily lit red light	ON	Red lights switched on when gate closed.
			OFF	Lights switched off if gate closed.

*=Refer for universal handheld programmer.



ACCES AUX MENUS Fig. 1



LEGENDA

↑ + ↑ Monter

↓ - ↓ Descendre

OK ← Confirmation/Allumage afficheur

+ → Sortir du menu

- → Sortir du menu

Voir MENU PARAMÈTRES

Voir MENU LOGIQUES

Voir MENU RADIO

DIAGNOSTIC ET SIGNALISATIONS		
CODE DE DIAGNOSTIC	DESCRIPTION	REMARQUE
Er01	anomalie essai photocellules	vérifier connexion photocellules et/ou configuration paramètres/logiques
Er02	anomalie essai linteau	vérifier connexion linteau et/ou configuration paramètres/logiques
Er03	anomalie essai photocellules à l'OUV et/ou ouverture	vérifier connexion photocellules à l'OUV et/ou configuration paramètres/logiques
Er04	anomalie essai photocellules à la FERM et/ou fermeture	vérifier connexion photocellules à la FERM et/ou configuration paramètres/logiques
Er1H*	anomalie appareil	vérifier les connexions sur le moteur
Er2H*	anomalie encodeur	le moteur est mù à la main et/ou vérifier l'encodeur et ses câblages
Er3H*	anomalie amperostop	vérifier si le mouvement n'est pas gêné
Er4H*	anomalie thermique	attendre le refroidissement de l'automatisation
Er5H*	anomalie communication	vérifier la connexion sur les dispositifs accessoires et/ou les cartes d'expansion ou connectés via série
Er60	anomalie absence alimentation (redémarrage)	l'alimentation est absente. A présent la carte est à nouveau active
Er61	anomalie alimentation batterie de secours	l'automatisation fonctionne sur batterie
Er62	anomalie alimentation hors plage	la tension d'alimentation n'est pas comprise entre 230V+/-10%

* H = 0,1,...,9,A,B,C,D,E,F

ATTENTION Consignes de sécurité importantes. Veuillez lire et suivre attentivement la brochure Avertissement et le livret d'instructions fournis avec le produit sachant qu'une installation incorrecte peut provoquer des dommages aux personnes, aux animaux ou aux biens. Ils fournissent des indications importantes concernant la sécurité, l'installation, l'utilisation et l'entretien. Veuillez conserver les instructions pour les joindre au dossier technique et pour d'ultérieures consultations.

1) CONSIGNES DE SÉCURITÉ GÉNÉRALES POUR LE MONTEUR

ATTENTION! Une installation erronée ou un usage impropre du produit, peut provoquer des dommages aux personnes, aux animaux ou aux biens.

- Veuillez lire attentivement le livret Avertissements et le Manuel d'instruction qui accompagnent ce produit car ils contiennent d'importantes informations sur sa sécurité, son montage, son usage et son entretien.
- Veuillez éliminer les matériaux d'emballage (plastique, carton, polystyrène, etc.) conformément aux normes en vigueur. Ne laissez ni sachet en plastique, ni mousse de polystyrène à la portée des enfants.
- Rangez les instructions avec le manuel technique afin de pouvoir les consulter par la suite.
- Le Fabricant décline toute responsabilité en cas de préjudices causés par un usage impropre ou différent de celui auquel l'appareil est destiné, indiqué dans cette documentation.
- N'installez pas cet appareil dans une atmosphère explosive.
- Le moteur ne peut pas être installé sur des vantaux intégrant des portes (à moins que le moteur ne puisse être activé lorsque la porte est ouverte).
- Les éléments qui composent l'appareil doivent être conformes aux Directives Européennes suivantes: 2004/108/CE, 2006/95/CE, 98/37/CE, 99/05/CE (et leurs modifications successives). Dans tous les pays n'appartenant pas à la CEE nous vous conseillons de respecter aussi les normes ci-dessus, outre les règlements nationaux en vigueur, afin de garantir un bon niveau de sécurité.
- Le fabricant décline toute responsabilité si la Bonne Technique de construction des huisseries (portes, portails, etc..) n'est pas respectée et si des déformations se présentent par la suite pendant l'usage.
- Avant d'effectuer une quelconque intervention sur l'installation, mettez-la hors tension. Débranchez aussi les batteries éventuellement présentes.
- Montez sur le réseau d'alimentation de l'automatisation un interrupteur ou un magnétothermique unipolaire ayant une distance d'ouverture des contacts égale ou supérieure à 3,5 mm.
- Vérifiez s'il y a, en amont du réseau d'alimentation, un interrupteur différentiel ayant un seuil d'intervention de 0,03 A.
- Vérifiez si l'installation de mise à la terre est correctement réalisée: connectez toutes les parties métalliques de la fermeture (portes, portails, etc..) et tous les composants de l'installation munis de borne de terre.
- Appliquez tous les dispositifs de sécurité (photocellules, linteaux sensibles, etc..) nécessaires pour protéger la zone des risques d'écrasement, d'entraînement ou de cisaillement.
- Appliquez au moins un dispositif de signalement lumineux (clignotant) dans un endroit visible et fixez une pancarte Attention sur la structure.
- Le Fabricant décline toute responsabilité quant à la sécurité et au bon fonctionnement de l'automatisation si vous utilisez des composants d'autres producteurs.
- Utilisez exclusivement des pièces détachées originales pour les opérations d'entretien ou les réparations.
- Ne modifiez d'aucune façon les composants de l'automatisation sans l'autorisation expresse du Fabricant.
- Procédez à l'installation en utilisant des dispositifs de sécurité et de commande conformes à EN 12978.
- Ces instructions s'appliquent aussi aux installations se trouvant à plus de 2,5 m de hauteur du sol.

VÉRIFICATION DE L'AUTOMATISATION

Avant mettre en service l'automatisation, vérifiez scrupuleusement ce qui suit :

- Vérifiez si tous les composants sont solidement fixés.
- Contrôlez le fonctionnement correct de tous les dispositifs de sécurité (photocellules, linteaux pneumatiques, etc.)
- Vérifiez la commande de la manœuvre d'urgence.
- Vérifiez les opérations d'ouverture et de fermeture avec les dispositifs de commande appliqués.
- Vérifiez la logique électronique de fonctionnement normal (ou personnalisé) dans la centrale de commande.

RÉGLAGE DE LA FORCE DE POUSSÉE

ATTENTION: Vérifiez si la valeur de la force d'impact mesurée aux endroits prévus par EN 12445 est inférieure à celle indiquée par EN 12453.

La force de poussée se règle très précisément avec le dispositif de réglage électronique de la centrale de commande. Le fonctionnement en fin de course est réglé électroniquement dans le tableau de commande. Pour garantir une bonne sécurité anti-écrasement, la force de poussée doit être légèrement supérieure à celle nécessaire pour déplacer le vantail, à la fermeture et à l'ouverture; la force mesurée à l'extrémité du vantail ne doit jamais dépasser les limites prévues par les normes citées plus haut.

COMMANDE

La commande peut être de différents types (manuelle, avec radiocommande, contrôle des accès avec un badge magnétique, etc.) en fonction des nécessités et des caractéristiques de l'installation. Pour connaître les différents systèmes de commande, consultez les instructions. Informez l'utilisateur de l'installation sur les systèmes de commande appliqués et sur la façon d'accomplir l'ouverture manuelle en cas d'urgence.

INCONVÉNIENTS ET REMÈDES.

Mauvais fonctionnement du motoréducteur

- Vérifiez avec l'instrument prévu à cet effet la présence de tension aux extrémités du motoréducteur après la commande d'ouverture ou de fermeture.

Si le moteur vibre mais ne tourne pas, il se peut que:

- Le branchement des fils soit erroné (revoir le schéma de branchement).
 - Si le mouvement du vantail est opposé à celui prévu, invertissez les branchements de marche du moteur dans la centrale.
- La première commande après une coupure de courant doit être l'ouverture.

DÉMOLITION

L'élimination des matériaux doit être faite conformément aux normes en vigueur. En cas de démolition de l'automatisation, il n'existe ni dangers particuliers, ni risques dérivant de l'automatisation en question. En cas de récupération des matériaux, séparez-les par type (parties électriques - cuivre - aluminium - plastique - etc.).

DÉMANTÈLEMENT

Attention Ne faites appel qu'à du personnel qualifié.

Si l'automatisation est démontée pour être remontée par la suite sur un autre site, vous devez:

- Couper l'alimentation et débrancher toute l'installation électrique externe.
- Remplacer les composants ne pouvant pas être retirés ou endommagés.

1.2) CONSIGNES DE SÉCURITÉ GÉNÉRALES POUR L'UTILISATEUR

- Sachant que l'automatisation peut être contrôlée à distance, mais pas visuellement, il est indispensable de contrôler fréquemment l'efficacité de tous les dispositifs de sécurité.
- Ce produit a été conçu et réalisé exclusivement pour l'usage indiqué dans cette documentation. Tout usage non prévu par cette documentation risque d'endommager le produit ou d'être une source de danger.
- Interdisez à quiconque et aux enfants de stationner dans le rayon d'action de l'automatisme.
- Rangez les radiocommandes ou les autres dispositifs de commande hors de portée des enfants afin d'éviter tout actionnement involontaire de l'automatisation.
- Cette application n'est pas destinée à être utilisée par des personnes (y compris les enfants) ayant des capacités mentales, physiques et sensorielles réduites, ni par des personnes dépourvues des connaissances nécessaires, à moins d'agir sous la supervision de personnes responsables de leur sécurité ou d'avoir reçues les instructions nécessaires de ces mêmes personnes.
- L'utilisateur doit éviter de tenter d'intervenir sur l'automatisation ou de la réparer et s'adresser exclusivement à du personnel qualifié.
- Tout ce qui n'est pas expressément prévu dans ces instructions, n'est pas permis.
- Si le câble d'alimentation est endommagé, il doit être remplacé par le constructeur, par son service après-vente ou par une personne qualifiée.

Le bon fonctionnement de l'automatisation n'est garanti que si les données indiquées dans ce manuel sont respectées.

L'entreprise ne répond pas des dommages provoqués par l'inobservation des normes d'installation et des indications indiquées dans ce manuel. Les descriptions et les illustrations du présent manuel ne sont pas contraignantes.

En laissant inaltérées les caractéristiques essentielles de l'appareil, l'entreprise se réserve le droit d'apporter à tout moment les modifications qu'elle jugera opportunes pour améliorer le produit du point de vue technique, commercial et de sa construction, sans s'engager à mettre à jour la présente publication.

2) GENERALITES

La centrale de commande **LIBRA-C-LX** est fournie par le constructeur avec un réglage standard. Toute modification éventuelle doit être effectuée avec le programmeur à écran incorporé ou avec programmeur de poche universel. La centrale supporte complètement le protocole EELINK.

Les caractéristiques principales sont:

- Contrôle de deux moteurs Lux BT ou Lux G BT
Remarque : Il faut utiliser 2 moteurs du même type.
- Réglage électronique du couple avec détection des obstacles
- Entrée contrôle encodeur
- Entrées séparées pour les dispositifs de sécurité
- Récepteur radio incorporé rolling-code avec clonage des émetteurs.

La carte est dotée d'un bornier de type extractible pour faciliter l'entretien ou le remplacement. Elle est livrée avec une série de shunts précâblés pour faciliter l'installateur.

Les shunts concernent les bornes: 15-17, 15-18 e 15-27. Si les bornes indiquées sont utilisées, éliminer les shunts correspondants.

VÉRIFICATION

La centrale de commande **LIBRA-C-LX** effectue le contrôle (vérification) des relais de marche et des dispositifs de sécurité (cellules photoélectriques), avant d'effectuer chaque cycle d'ouverture et fermeture.

En cas de dysfonctions, il faut vérifier le bon fonctionnement des dispositifs reliés et contrôler les câblages.

3) TECHNICAL DATA	
Alimentation:	230V~ ±10% 50Hz*
Isolement réseau/basse tension:	> 2MOhm 500V ---
Température de fonctionnement:	-10 / +55°C
Protection thermique:	Software
Rigidité diélectrique:	réseau/bt 3750V~ pendant 1 minute
Courant sortie moteur:	7.5A+7.5A max
Courant de commutation relais moteur:	10A
Puissance maxi des moteurs:	180W + 180W (24V ---)
Alimentation des accessoires:	24V~ (180mA courant maxi absorbé) 24V~safe (180mA courant maxi absorbé)
Témoin de portail ouvert:	Contact N.O. (24V~/1A max)
Feu clignotant:	24V~ 25W max
Dimensions:	voir Fig. B
Fusibles:	voir Fig. C
N° de combinaisons	4 milliards
N° maxi de radiocommandes mémorisables	63

(* autres tensions disponibles sur demande)

Versions d'émetteurs utilisables :

Tous les émetteurs ROLLING CODE compatibles



4) PRÉDISPOSITION DES TUYAUX Fig. A

5) BRANCHEMENT D'1 PAIRE DE PHOTOCELLES ET D'1 PAIRE DE LINTAUX NON VÉRIFIÉES Fig. D

6) CONNEXIONS DU BORNIER (Fig. C)

ATTENTION – Pour les opérations de câblage et d'installation, se référer aux normes en vigueur et aux principes de bonne technique.

Les conducteurs alimentés avec des tensions différentes doivent être physiquement séparés, ou bien il faut les isoler opportunément avec une isolation supplémentaire d'au moins 1mm.

Les conducteurs doivent être fixés par une fixation supplémentaire à proximité des bornes, par exemple avec des colliers.

Tous les câbles de connexion doivent être maintenus adéquatement éloignés du dissipateur.

ATTENTION! Pour la connexion à la ligne, utiliser un câble multipolaire de section minimale 3x1.5mm² et du type prévu par les normes en vigueur. Utiliser, pour le branchement des moteurs, un câble avec une section minimum de 1,5 mm² et du type prévu par les normes en vigueur. A titre d'exemple, si le câble est à l'extérieur (exposé aux intempéries), il doit au moins être égal à H07RN-F tandis que, si à l'intérieur ou bien à l'extérieur dans un canal de protection, il doit au moins être égal à H05 VV-F.

TERMINAL	DESCRIPTION
1-2	Alimentation de réseau monophasée 230V~ ±10% (1=L) (2=N)
3-4	Connexion moteur 1: 3 motor + 4 motor -
5	Contrôle de fin de course moteur 1.
6-7	Connexion moteur 2: 6 motor + 7 motor -
8	Contrôle fin de course moteur 2.
9-10	Connexion feu clignotant (24V~ 25W maxi)
11-12	Sortie 24V~ 180mA maxi – alimentation cellules photoélectriques ou autres dispositifs.
13-14	Sortie 24V~V safe 180mA maxi – alimentation émetteurs cellules photoélectriques avec vérification (Fig. H).
15-16	START pushbutton (N.O.).
15-17	STOP pushbutton (N.C.). If not used, leave the bridge 15-17 connected.
15-18	PHOTOCELL input (N.C.). If not used, leave the bridge 15-18 connected.
19	Sortie 24V~V safe 180mA maxi – alimentation émetteurs cellules photoélectriques avec vérification (Fig. H).
15-20	Entrée touche PIÉTONS (N.O.). L'actionnement se produit sur le moteur 2, si le cycle d'ouverture a commencé (non pas avec la commande piéton), la commande piéton a le même effet que la commande START.
21-22	Sortie témoin de portail ouvert (Contact N.O. (24V~/1A maxi)) ou en alternative 2e canal radio (Fig. C rif. 1).
23	Non utilisé
24	Commun fin de course (COM FC)
25	Touche OUVRIR (N.O.). Si lorsque le portail est ouvert, la commande est activée pendant plus de 60s, celle-ci est considérée comme un minuteur.
26	Touche FERMER (N.O.)
27	Entrée BARRE (N.C.) If not used, leave the bridge 15-27 connected.
28	FAUTE BARRE (N.O.)

10) MÉMORISATION RADIOCOMMANDE Fig. E

11) RÉGLAGE DE LA FIN DE COURSE Fig. F

REMARQUE: ces manœuvres sont réalisées en mode à action maintenue à vitesse réduite et sans l'intervention des sécurités. Si la logique "I Not Act IF" est programmée, seuls les messages relatifs au moteur ("oPn2" e "cLn2") seront affichés.

12) AUTOREGLAGE Fig. G

Il permet d'effectuer le réglage automatique du Couple moteurs.

ATTENTION !! L'opération de réglage automatique s'effectue uniquement après avoir vérifié le mouvement exact de la porte (ouverture/fermeture) et l'intervention correcte des fins de course.

Nous conseillons d'effectuer un réglage automatique à chaque fois que la vitesse ou l'espace de ralentissement sont modifiés.

ATTENTION! Pendant la phase d'autoréglage, la fonction de détection des obstacles n'est pas active, donc l'installateur doit contrôler le mouvement de l'automatisme et empêcher aux personnes et aux choses d'approcher ou de stationner dans le rayon d'action de la motorisation.

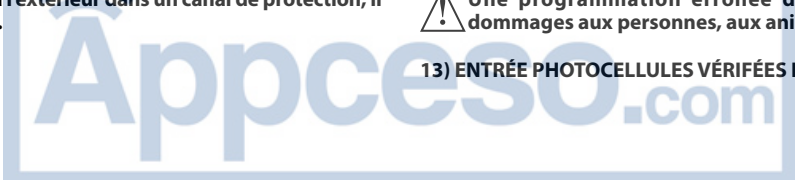
Si on utilise des batteries de secours, l'autoréglage doit être effectué avec la centrale de commande alimentée avec la tension de réseau.

ATTENTION: Les valeurs de couple programmées par le réglage automatique se réfèrent à la vitesse de ralentissement programmée pendant le réglage automatique. Il faut réaliser une nouvelle manœuvre d'autoset lorsque la vitesse ou l'espace de ralentissement sont modifiés.

ATTENTION: Vérifier que la valeur de la force d'impact mesurée aux endroits prévus par la norme EN 12445, est inférieure aux indications de la norme EN 12453.

Une programmation erronée de la sensibilité peut créer des dommages aux personnes, aux animaux ou aux choses.

13) ENTRÉE PHOTOCELLES VÉRIFIÉES Fig. H



14) PRESSION FIN DE COURSE DE FERMETURE Fig. I

15) CONNEXION AVEC CARTES D'EXPANSION ET PROGRAMMATEUR PALMAIRE UNIVERSEL (Fig. J)

Consultez le manuel technique spécifique.

15.1) Interface avec système WIEGAND à travers le module SCS-WIE.

Se référer aux instructions du module SCS-WIE.

15.3) Expansion d'entrée et sorties travers le module en option SCS-IO.

Se référer aux instructions du module SCS-IO.

16) SERRURE ÉLECTRIQUE Fig. K

ATTENTION: En cas de vantaux ayant une longueur de plus de 3m, il est indispensable d'installer une serrure électrique.

La Fig. K illustre un exemple de connexion d'une serrure électrique à encliquetage ECB 24 V~ connectée à une centrale de commande LIBRA-C-LX.

La centrale Libra pour piloter la serrure électrique exige une carte spéciale mod. ME BT.

ACCES AUX MENUS: Fig. 1

MENU PARAMÈTRES (PR-RF)
(TABLEAU "A" PARAMÈTRES)

MENU LOGIQUES (L-LOGIC)
(TABLEAU "B" LOGIQUES)

MENU RADIO (R-RADIO)

Logique	Description
RdJ StRrE	Ajouter Touche Start associe la touche voulue à la commande Start
RdJ 2ch	Ajouter Touche 2ch associe la touche voulue à la commande 2° canal radio
L IrE	Lire Vérifie une touche d'un récepteur, si elle est mémorisée, restitue le numéro du récepteur dans l'emplacement de la mémoire (de 01 à 63) et un numéro de touche (T1-T2-T3-T4)
EFFRcEr B4	Eliminer Liste ATTENTION! Elimine complètement de la mémoire du récepteur toutes les radiocommandes mémorisées.
cod rH	Lecture code récepteur Affiche le code récepteur nécessaire pour la radiocommande.
uk	ON= Active la programmation à distance des fiches à travers un transmetteur W LINK précédemment mémorisé. Cette activation reste active 3 minutes à compter de la dernière pression de la radiocommande W LINK. OFF= Programmation W LINK désactivée.

- REMARQUE IMPORTANTE: MARQUER LE PREMIER ÉMETTEUR MÉMORISÉ AVEC LE TIMBRE CLÉ (MASTER).

En programmation manuelle, le premier émetteur attribue le CODE CLÉ DU RÉCEPTEUR; ce code est nécessaire pour accomplir ensuite le clonage des émetteurs radio.

Le récepteur de bord intégré Clonix dispose également de quelques fonctionnalités avancées importantes:

- Clonage du transmetteur master (rolling code ou code fixe)
- Clonage par substitution de transmetteurs déjà insérés dans le récepteur
- Gestion base de données transmetteurs
- Gestion communauté de récepteurs

Pour l'utilisation de ces fonctionnalités avancées, se référer aux instructions du programmeur palmaire universel et au guide à la programmation CLONIX, fournies avec le dispositif du programmeur palmaire universel.

MENU LANGUE (L-RNGUE)

Il permet de régler la langue du programmeur à afficher.

MENU DEFAULT (dEFRULt)

Il reporte la centrale aux valeurs réglées par défaut.

MENU AUTOSSET (RUtOSEt) (Fig. G)

Voir paragraph «AUTOREGLAGE»

MENU FIN DE COURSE (rEG Fc) (Fig. F)

Voir paragraph «RÉGLAGE FIN DE COURSE»

DIAGNOSTIC ET MONITORAGE

Le paramètre couple établit la différence maximum tolérée entre le couple instantané et le couple instantané prévu, c'est-à-dire qu'il indique la sensibilité

à l'obstacle. Plus le paramètre couple est petit plus la sensibilité à l'obstacle est grande (Couple 1= sensibilité maximum).

17) PROCÉDURE DE RÉGLAGE

- Avant l'allumage, vérifier les branchements électriques.
- Réaliser la programmation des paramètres suivants: Temps Fermeture Automatique, Temps de retard ouverture et fermeture, vitesse de ralentissement et espace de ralentissement.
- Réaliser la programmation de toutes les logiques.
- Réaliser la procédure de réglage automatique.

Lorsque la procédure de réglage automatique est conclue, il est possible d'intervenir manuellement sur le réglage du Temps rapide du moteur et du couple.

ATTENTION! Une mauvaise programmation peut créer des dommages aux personnes, aux animaux ou aux choses.

ATTENTION: Vérifier que la valeur de la force d'impact mesurée aux endroits prévus par la norme EN 12445, est inférieure aux indications de la norme EN 12453.

Pour obtenir un meilleur résultat, nous conseillons de réaliser le réglage automatique et la programmation des temps rapides avec les moteurs au repos (c'est-à-dire non surchauffés par un nombre considérable de manœuvres consécutives).



MANUEL D'INSTALLATION

TABLEAU "A" - MENU PARAMÈTRES - (PR-RF)

Logique	min.	max.	Default	Personnelles	Définition	Description
tcR	0	180	40		Temps de Fermeture Automatique	Introduire numériquement la valeur du temps de fermeture automatique de 0 à 180 secondes.
t rEtRrd oÙu	0,1	100	3		Temps de retard ouverture	Introduire le retard d'ouverture du moteur 1 par rapport au moteur 2, réglable de 0,1 à 100 secondes. Réglez le déphasage de façon à avoir 50 cm de distance minimum entre les vantaux, lorsqu'ils sont tous deux en mouvement.
t rEtRrd FEr	0,1	100	3		Temps de retard fermeture	Introduire le retard de fermeture du moteur 2 par rapport au moteur 1, réglable de 0,1 à 100 secondes. Réglez le déphasage de façon à avoir 50 cm de distance minimum entre les vantaux, lorsqu'ils sont tous deux en mouvement.
tELo i	1	180	40		Temps de dégagement de la zone du feu de signalisation	Configurez entre 1 e 180 secondes le temps voulu pour dégager la zone intéressée de la circulation réglée par le feu de signalisation.
coÙPLE NoEt 1	1	99	10		Couple moteur 1	Introduire numériquement la valeur de couple du moteur 1 entre 1% et 99%. Ce paramètre indique la sensibilité à l'obstacle (couple = 1 sensibilité max.).
coÙPLE NoEt 2	1	99	10		Couple moteur 2	Impostare numericamente il valore di coppia del motore 2 tra 1% e 99%. Ce paramètre indique la sensibilité à l'obstacle (couple = 1 sensibilité maximum).
u it rALL	0	99	20		Vitesse ralentissement	Introduire la vitesse de ralentissement: Programme le pourcentage de la vitesse de ralentissement entre 0% et 99% par rapport à la vitesse normale. N.B. La valeur de 0 n'effectue pas le ralentissement des moteurs.
v it oÙu	50	99	99		Vitesse à l'ouverture	Configurer la vitesse que le moteur doit atteindre à régime lors de la fermeture, en pourcentage de la vitesse maximale atteignable par l'actuateur. Pour modifier éventuellement ce paramètre vous devez répéter la manœuvre d'auto-configuration.
v it FErñ	50	99	99		Vitesse en fermeture	Configurer la vitesse que le moteur doit atteindre à régime lors de l'ouverture, en pourcentage de la vitesse maximale atteignable par l'actuateur. Pour modifier éventuellement ce paramètre vous devez répéter la manœuvre d'auto-configuration.
ESP,rALL	1	99	20		Espace de ralentissement	Programmer le pourcentage de ralentissement entre 1% et 99% par rapport à la manœuvre complète.
RP. PRr2.	1	99	50		Ouverture piétonnière	Programmer le pourcentage d'ouverture partielle du moteur 2.
zone	0	129	0		Zone	Introduire le numéro de zone entre une valeur mini de 0 et une valeur maxi de 129. Le numéro de zone permet de créer des groupes d'automatisations, répondant chacun à la centrale Master de Zone. Chaque zone ne peut avoir qu'un seul Master. Le Master de la zone 0 contrôle aussi les Masters et les Slaves des autres zones.

TABLEAU "B" - MENU LOGIQUES - (LoÙ ic)

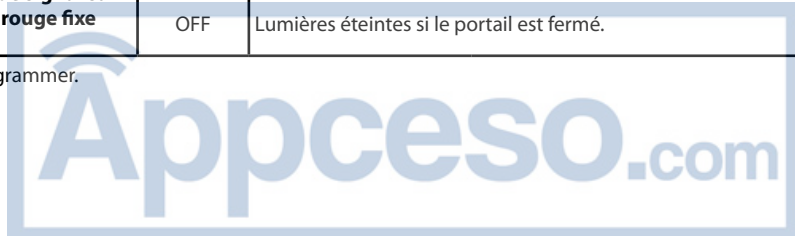
Logique	Default	Définition	Cochez réglage accompli	Description																					
tcR	OFF	Temps de Fermeture Automatique	ON	Active la fermeture automatique.																					
			OFF	Exclut la fermeture automatique.																					
bL iñP. oÙu	OFF	Blocage des Impulsions d'ouverture	ON	L'impulsion de start n'a aucun effet pendant la phase d'ouverture.																					
			OFF	L'impulsion de start a effet pendant la phase d'ouverture.																					
bL iñP. tcR	OFF	Blocage des Impulsions TCA	ON	L'impulsion de start n'a aucun effet pendant la pause TCA.																					
			OFF	L'impulsion de start a effet pendant la pause TCA.																					
bL i FE	OFF	Blocage des impulsions en fermeture	ON	L'impulsion de start n'a aucun effet pendant la phase de fermeture.																					
			OFF	L'impulsion de start a effet pendant la phase de fermeture.																					
coÙP bEL. oÙu.	OFF	Coup de bélier en ouverture	ON	Avant d'accomplir l'ouverture le portail pousse pendant 2 secondes environ en fermeture. Cela permet à la serrure électrique de se décrocher plus facilement. IMPORTANT - En absence de butées d'arrêt mécaniques adéquates, ne pas utiliser cette fonction.																					
			OFF	Exclut le coup de bélier.																					
coÙP bEL. FE.	OFF	Coup de bélier en fermeture	ON	Avant d'effectuer fermeture, le portail pousse pendant environ 2 secondes en ouverture. Ceci facilite le décrochage de la serrure électrique. IMPORTANT - En absence de butées d'arrêt mécaniques adéquates, ne pas utiliser cette fonction.																					
			OFF	Exclut le coup de bélier																					
2 PR5	OFF	Logique 2 pas, 4 pas	ON	Active la logique 2 pas (prévaut sur "Logique 3 pas" s'il s'agit du dernier choix effectué).																					
			OFF	Active la logique 4 pas (au cas où la Logique 3 pas serait affichée sur OFF).																					
3 PR5	OFF	Logique 3 pas	ON	Active la logique 3 pas (avec logique 2 pas=OFF).																					
			OFF	Désactive la Logique à 3 pas.																					
<i>Une impulsion de start a les effets suivants:</i>																									
<table border="1" style="width: 100%; text-align: center;"> <thead> <tr> <th></th> <th>2 pas</th> <th>3 pas</th> <th>4 pas</th> </tr> </thead> <tbody> <tr> <td>fermée</td> <td rowspan="2">ouvre</td> <td rowspan="2">ouvre</td> <td>ouvre</td> </tr> <tr> <td>En fermeture</td> <td>stop</td> </tr> <tr> <td>ouverte</td> <td rowspan="2">ferme</td> <td>ferme</td> <td>ferme</td> </tr> <tr> <td>En ouverture</td> <td>stop + TCA</td> <td>stop + TCA</td> </tr> <tr> <td>après stop</td> <td>ouvre</td> <td>ouvre</td> <td>ouvre</td> </tr> </tbody> </table>						2 pas	3 pas	4 pas	fermée	ouvre	ouvre	ouvre	En fermeture	stop	ouverte	ferme	ferme	ferme	En ouverture	stop + TCA	stop + TCA	après stop	ouvre	ouvre	ouvre
	2 pas	3 pas	4 pas																						
fermée	ouvre	ouvre	ouvre																						
En fermeture			stop																						
ouverte	ferme	ferme	ferme																						
En ouverture		stop + TCA	stop + TCA																						
après stop	ouvre	ouvre	ouvre																						
PrERL	OFF	Préalarme	ON	Le feu clignotant s'allume environ 3 secondes avant le démarrage du moteur.																					
			OFF	Le feu clignotant s'allume simultanément au démarrage du moteur.																					

MANUEL D'INSTALLATION

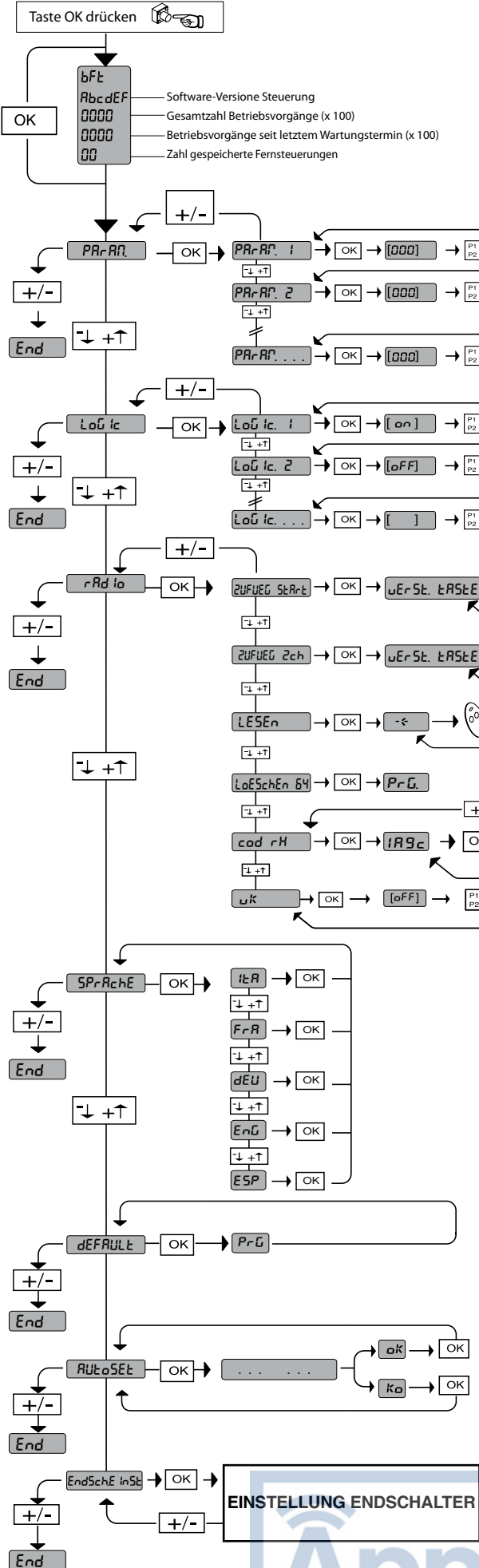
D811589 00100_03

FR Int. bloc	OFF	Maintient du blocage	ON	Si les moteurs restent arrêtés en position d'ouverture complète ou de fermeture complète pendant plus d'une heure, ils sont activés dans la direction de butée jusqu'au fin de course ou pendant 3 secondes. Cette opération est effectuée chaque heure. N.B.: Cette fonction a le but de compenser, dans les moteurs hydrauliques, la réduction éventuelle de volume de l'huile due à la diminution de la température pendant les pauses prolongées, par exemple pendant la nuit ou due à des fuites internes. IMPORTANT - En absence de butées d'arrêt mécaniques adéquates, ne pas utiliser cette fonction. Elle est absolument interdite dans la motorisation de portails coulissants.
			OFF	Exclut cette fonction.
hAUTE PortE	OFF	Action Maintenu	ON	Fonctionnement à action maintenue: la manoeuvre continue tant que l'on maintient enfoncée la touche de commande. Il n'est pas possible d'utiliser la radio commande.
			OFF	Fonctionnement à impulsions: une impulsion ouvre le portail s'il était fermé, elle le ferme s'il était ouvert.
cELL. oU	OFF	Cellules photoélectriques en ouverture	ON	En cas d'occultation, il exclut le fonctionnement de la cellule photoélectrique en ouverture. Dans la phase de fermeture, il inverse immédiatement le mouvement.
			OFF	En cas d'occultation, les cellules photoélectriques sont actives tant en ouverture qu'en fermeture. Une occultation de la cellule photoélectrique en fermeture ne provoque l'inversion du mouvement qu'après le dégagement de la cellule photoélectrique.
FE. rAP	OFF	Fermeture rapide	ON	Se ferme 3s après le dégagement des photocellules avant d'attendre la fin du TCA configuré.
			OFF	Commande non insérée.
tEst Phot	OFF	Test cellules photoélectriques	ON	Active la vérification des cellules photoélectriques (Fig. H).
			OFF	Désactive la vérification des cellules photoélectriques.
tEst bAr	OFF	Test barre palpeuse	ON	Active la vérification des barres palpeuses (Fig. H).
			OFF	Désactive la vérification des barres palpeuses.
MStEr	OFF	Maître/Esclave	ON	La centrale de commande est réglée comme Maître dans une connexion centralisée.
			OFF	La centrale de commande est réglée comme Esclave dans une connexion centralisée.
codE F iHE	OFF	Code Fixe	ON	Le récepteur est configuré pour le fonctionnement en modalité code fixe, voir paragraphe "Clonage des Émetteurs radio".
			OFF	Le récepteur est configuré pour le fonctionnement en modalité rolling-code, voir paragraphe "Clonage des Émetteurs radio".
Prog. rAd io	ON	Programmation des radio commandes	ON	Active la mémorisation par radio des émetteurs: 1 - Appuyer en séquence sur la touche cachée (P1) et sur la touche normale (T1-T2-T3-T4) d'un émetteur déjà mémorisé en modalité standard au moyen du menu radio. 2 - Appuyer dans 10 s sur la touche cachée (P1) et sur la touche normale (T1-T2-T3-T4) d'un émetteur à mémoriser. Le récepteur quitte la modalité programmation après 10s, pendant lesquelles il est possible d'introduire de nouveaux émetteurs. Cette modalité n'exige par l'accès à l'unité de commande. IMPORTANT: Activer l'engagement automatique de nouvelles radiocommandes, clones et replay.
			OFF	Désactive la mémorisation par radio des émetteurs. Les émetteurs ne sont mémorisés qu'en utilisant le menu Radio spécialement prévu. IMPORTANT: Désactiver l'engagement automatique de nouvelles radiocommandes, clones et replay.
1 Mot. Act IF	OFF	1 moteur actif	ON	Moteur 2 uniquement actif (1 vantail).
			OFF	Les deux moteurs actifs (2 vantaux).
ScR-2ch	OFF	Témoin de portail ouvert ou II canal radio	ON	La sortie entre les bornes 21-22 est configurée comme Témoin de portail ouvert, le II canal radio commande, dans ce cas, l'ouverture piétons .
			OFF	La sortie entre les bornes 21-22 est configurée comme II canal radio.
InuMot.	OFF	Inversion du mouvement	ON	Invertit le mouvement des moteurs par rapport au fonctionnement ordinaire, la tige sort à l'ouverture et rentre à la fermeture. IMPORTANT: la sélection du Défaut n'a aucun effet sur la logique d'inversion de direction.
			OFF	Fonctionnement ordinaire, la tige rentre à l'ouverture et sort à la fermeture.
PrESS. SWc (interr. spé. 1*)	OFF	Pression fin de course fermeture	ON	à utiliser en présence d'une butée mécanique de fermeture. Cette fonction active la pression des portes sur la butée mécanique, sans qu'elle ne soit considérée comme un obstacle par le capteur de l'ampèrestop. La tige continue sa course pendant 0,5 seconde après l'interception de la fin de course de fermeture ou jusqu'à la butée mécanique. Ainsi, en anticipant légèrement l'intervention des fins de course de fermeture, l'on obtiendra la zone de butée parfaite des portes sur la butée d'arrêt (Fig. I Rif. A).
			OFF	Le mouvement est arrêté exclusivement par l'intervention de la fin de course de fermeture. Il faut dans ce cas régler de façon précise l'intervention de la fin de course de fermeture (Fig. I Rif. B).
F E U d E S IONRL ISRE Ion PrE-cl IONotE REnt (interr. spé. 2*)	ON	Pré-clignotement du feu de signalisation	ON	Le clignotement s'active au début du mouvement (durée 3s).
			OFF	Le clignotement est exclu au début du mouvement.
F E U d E S IONRL ISRE Ion roUGE F iHE (interr. spé. 3*)	ON	Feu de signalisation rouge fixe	ON	Avec le portail ouvert, active les lumières rouges.
			OFF	Lumières éteintes si le portail est fermé.

*=Refer for universal handheld programmer.



MENÜZUGRIFF Fig. 1



Legende:

⬆ + ⬆ Aufwärts

⬆ - ⬆ Abwärts

⬆ OK ⬆ Bestätigung/Aufleuchten Display

+ ⬆ Zurück zum Hauptmenü

- ⬆ Zurück zum Hauptmenü

Siehe MENÜ PARAMETER

Siehe MENÜ LOGIKEN

Siehe MENÜ FUNK

EINSTELLUNG ENDSCHALTER

DIAGNOSE und ANZEIGEN		
CODE DIAGNOSE	BESCHREIBUNG	ANMERKUNGEN
Er01	Anomalie Test Fotozellen	Überprüfen Sie den Schluss der Fotozellen und/oder die Einstellung der Parameter/Logiken.
Er02	Anomalie Test Leiste	Überprüfen Sie den Anschluss der Leiste und/oder die Einstellung der Parameter/Logiken.
Er03	Anomalie Test Fotozellen bei Öffnung	Überprüfen Sie den Anschluss der Fotozellen bei Öffnung und/oder die Einstellung der Parameter/Logiken.
Er04	Anomalie Test Fotozellen bei Schließung	Überprüfen Sie den Anschluss der Fotozellen bei Schließung und/oder die Einstellung der Parameter/Logiken.
Er1H*	Anomalie Hardware	Überprüfen Sie den Anschluss des Motors.
Er2H*	Anomalie Encoder	Der Motor wurde von Hand bewegt und/oder überprüfen Sie den Encoder und die entsprechenden Verkabelungen.
Er3H*	Anomalie Amperestop	Überprüfen Sie, ob die Bewegung behindert wird.
Er4H*	Anomalie Thermoschutzschalter	Warten Sie die Abkühlung der Automatisierung ab.
Er5H*	Anomalie Kommunikation	Überprüfen Sie den Anschluss der Zusatzgeräte und/oder der Erweiterungskarten oder der seriell angeschlossenen Geräte.
Er60	Anomalie keine Speisung (Neustart)	Keine Speisung. Jetzt ist die Karte wieder aktiv.
Er61	Anomalie Speisung Pufferbatterie	Die Automatisierung funktioniert mit Batterie.
Er62	Anomalie Speisung außerhalb des Bereiches	Die Spannung der Speisung liegt nicht innerhalb von 230V+/-10%.

* H = 0,1,...,9,A,B,C,D,E,F

ACHTUNG Wichtige Hinweise zur Sicherheit. Bitte lesen und befolgen Sie aufmerksam die Hinweise sowie die Bedienungsanleitung, die das Produkt begleiten, denn eine falsche Installation des Produkts kann zu Verletzungen von Menschen und Tieren sowie zu Sachschäden führen. Sie liefern wichtige Hinweise zur Sicherheit, zur Installation, zur Benutzung und zur Wartung. Bewahren Sie die Anweisungen auf, um sie der technischen Dokumentation hinzuzufügen und sie später konsultieren zu können.

1) ALLGEMEINE SICHERHEIT DES MONTEURS

ACHTUNG!

Eine falsche Installation oder eine unsachgemäße Benutzung des Produkts können Schäden an Personen, Tieren oder Sachen verursachen.

- Bitte lesen Sie aufmerksam die "Hinweise" und die "Bedienungsanleitung", die diesem Produkt beiliegen, da sie wichtige Angaben zur Sicherheit, zur Installation, zur Benutzung und zur Wartung enthalten.
- Entsorgen Sie die Verpackungsmaterialien (Plastik, Karton, Styropor usw.) unter Beachtung der geltenden nationalen Bestimmungen. Halten Sie Plastiktüten und Styropor von Kindern fern.
- Bewahren Sie die Anweisungen auf, um sie der technischen Dokumentation hinzuzufügen und sie später konsultieren zu können.
- Die Firma haftet nicht für Schäden, die auf die unsachgemäße Verwendung oder die Nichtbeachtung der Anweisungen in der vorliegenden Dokumentation zurückzuführen sind.
- Installieren Sie das Produkt nicht in einer explosionsgefährdeten Umgebung.
- Der Motor kann nicht an Flügeln installiert werden, in die Türen integriert sind (es sei denn, der Motor kann nicht betätigt werden, wenn die Tür offen ist).
- Die Konstruktionsmaterialien der Maschine und die Installation müssen den folgenden EU-Richtlinien entsprechen: 2004/108, 2006/95, 98/37 (sowie nachfolgende Abänderungen). In allen Ländern außerhalb der Europäischen Union sollten außer den geltenden nationalen Bestimmungen auch die vorgenannten Normen zur Gewährleistung der Sicherheit befolgt werden.
- Die Firma haftet nicht im Falle der Nichtbeachtung der Regeln der guten Technik bei der Konstruktion der Schließvorrichtungen (Türen, Tore usw.) sowie für Verformungen, die während der Benutzung auftreten können.
- Unterbrechen Sie vorsämtlichen Eingriffen an der Anlage die Stromversorgung. Klemmen Sie falls vorhanden auch die eventuellen Pufferbatterien ab.
- Schalten Sie der Stromversorgung der Automatisierung einen Schalter oder einen allpoligen thermomagnetischen Schutzschalter mit einer Kontaktöffnung von mindestens 3.5 mm vor.
- Stellen Sie sicher, dass der Stromversorgung ein Differenzialschalter mit einer Eingriffsschwelle von 0,03 A vorgeschaltet wird.
- Stellen Sie sicher, dass die Anlage ordnungsgemäß geerdet wird. Schließen Sie alle Metallteile der Schließvorrichtung (Türen, Tore usw.) und alle Komponenten der Anlage an, die eine Erdungsklemme aufweisen.
- Wenden Sie alle Sicherheitsvorrichtungen (Fotozellen, Sensoren usw.) an, die auf Grundlage der anwendbaren Richtlinien und technischen Normen zum Schutz des Gefahrenbereiches gegen Quetschung, Erfassung und Abtrennung von Gliedmaßen erforderlich sind. Bringen Sie zumindest eine optische Anzeigevorrichtung (Blinkleuchte) in gut sichtbarer Position an und befestigen Sie außerdem ein Schild Achtung an der Struktur.
- Die Firma haftet nicht für die Sicherheit und den ordnungsgemäßen Betrieb der Automatik, falls Komponenten von anderen Herstellern verwendet werden.
- Verwenden Sie bei allen Wartungs- und Reparaturarbeiten ausschließlich Originalersatzteile.
- Nehmen Sie keine Änderungen an den Komponenten der Automatik vor, die von der Firma nicht ausdrücklich genehmigt werden.
- Die Installation muss unter Verwendung von Sicherheits- und Steuerungsvorrichtungen vorgenommen werden, die der Norm EN 12978 entsprechen.
- Die vorliegenden Anweisungen gelten auch für Installationen mit Höhen von mehr als 2,5 m vom Boden.

ÜBERPRÜFUNG DER AUTOMATISIERUNG

Nehmen Sie eine sorgfältige Kontrolle der folgenden Punkte vor, bevor Sie Automatisierung in Betrieb nehmen:

- Stellen Sie sicher, dass alle Komponenten sicher befestigt worden sind.
- Stellen Sie sicher, dass alle Sicherheitsvorrichtungen (Fotozellen – Druckluft-Tastschienen usw.) ordnungsgemäß funktionieren.
- Überprüfen Sie das Bedienelement für das Notfallmanöver.
- Überprüfen Sie die Öffnung und die Schließung mit angeschlossenen Steuerungsvorrichtungen.
- Überprüfen Sie die Elektronik-Logik für den normalen (oder den individuell angepassten) Betrieb des Steuergeräts.

EINSTELLUNG DER SCHUBKRAFT

ACHTUNG: Stellen Sie sicher, dass der Wert der Kraft, gemessen an den gemäß Norm EN12445 vorgesehenen Punkte, kleiner als der in der Norm EN 12453 angegeben ist.

Die Schubkraft kann mit der elektronischen Einstellung des Steuergeräts mit großer Präzision eingestellt werden. Die Betriebsweise des Anschlags wird in der Bedientafel elektronisch eingestellt. Für einen sicheren Quetschungsschutz muss die Schubkraft ein wenig über der Kraft liegen, die für die Bewegung des Flügels beim Öffnen und Schließen liegt; die Kraft, die an der Spitze des Flügels

gemessen wird, darf die von den oben angegebenen Normen vorgesehenen Grenzwerte nie überschreiten.

BEFEHL

Die Steuerung kann in Abhängigkeit von den Anforderungen der Installation auf verschiedene Weise erfolgen (manuell, mit Fernbedienung, Zugangskontrolle mit Magnet-Badge usw.). Bitte nehmen Sie für die verschiedenen Steuerungssysteme auf die entsprechenden Anweisungen Bezug. Unterweisen Sie die Benutzer der Anlage hinsichtlich der angewendeten Steuerungssysteme sowie der manuellen Öffnung im Notfall.

FUNKTIONSTÖRUNGEN UND IHRE BEHEBUNG

Defekte Funktionsweise des Getriebemotors

- Überprüfen Sie mit einem geeigneten Messgerät, ob nach den Befehlen Öffnen oder Schließen Spannung an den Kontakten des Getriebemotors anliegt. Wenn der Motor vibriert oder nicht läuft, kann die Ursache sein:
- Falscher Anschluss der Leiter (Anschlussplan überprüfen).
- Die Anschlüsse des Betriebs des Motors im Steuergerät vertauschen, falls sich der Flügel entgegen der vorgesehenen Richtung bewegt. Der erste Befehl nach einer Unterbrechung der Stromversorgung muss die Öffnung sein.

VERSCHROTTUNG

Bei der Entsorgung der Materialien müssen die geltenden Bestimmungen beachtet werden. Bei der Verschrottung der Automatisierung gibt es keine besonderen Risiken, die auf der Automatisierung selbst beruhen. Bei der Wiederverwertung der Materialien sollte sie nach Typen getrennt werden (elektrische Teile – Kupfer – Aluminium – Kunststoff usw.).

ENTSORGUNG

Achtung: Bitte wenden Sie sich ausschließlich an qualifiziertes Fachpersonal. Falls die Automatisierung ausgebaut wird, um an einem anderen Ort wieder eingebaut zu werden, muss Folgendes beachtet werden:

- Unterbrechen Sie die Stromversorgung und klemmen Sie die gesamte externe elektrische Anlage ab.
- Nehmen Sie die Ersetzung der Bauteile vor, die nicht ausgebaut werden können oder beschädigt sind.

1.2) ALLGEMEINE SICHERHEIT DES BENUTZERS

- Da die Automatisierung auf nicht sichtbare Weise ferngesteuert werden kann, ist eine häufige Überprüfung aller Sicherheitsvorrichtungen erforderlich.
- Dieses Produkt wurde ausschließlich für die in der vorliegenden Dokumentation angegebene Verwendung konzipiert und gefertigt. In dieser Dokumentation nicht angegebene Verwendungsweisen könnten zu Schäden und Gefahren führen.
- Untersagen Sie den Aufenthalt von Personen und Kindern im Wirkungsbereich der Automatik.
- Halten Sie die Funkfernbedienung oder sonstige Steuerungsvorrichtungen von Kindern fern, um unbeabsichtigte Betätigungen der Automatik zu vermeiden.
- Diese Anwendung ist nicht für die Benutzung durch Personen (einschließlich Kinder) mit eingeschränkten geistigen, körperlichen oder sensorischen Fähigkeiten bestimmt, oder aber durch Personen, die nicht über die erforderlichen Kenntnisse verfügen, es sei denn unter Überwachung oder nach Einweisung in die Benutzung durch die für ihre Sicherheit verantwortlichen Personen.
- Der Benutzer darf keinerlei Eingriffe oder Reparaturversuche an der Automatik vornehmen und muss sich dafür an qualifiziertes Personal wenden.
- Alles, was in den vorliegenden Anweisungen nicht ausdrücklich erlaubt ist, ist als untersagt anzusehen.
- Falls das Netzkabel beschädigt ist, muss es vom Hersteller, seinem technischen Kundendienst oder einer ähnlich qualifizierten Person ausgewechselt werden.

Der ordnungsgemäße Betrieb der Automatisierung wird nur gewährleistet, wenn die im vorliegenden Handbuch angegebenen Daten eingehalten werden. Die Firma haftet nicht für Schäden, die durch die Nichtbeachtung der Installationsanweisungen sowie Angaben im vorliegenden Handbuch verursacht werden. Die Beschreibungen und Abbildungen im vorliegenden Handbuch sind unverbindlich. Unter Beibehaltung der wesentlichen Eigenschaften des Produktes kann die Firma jederzeit und ohne Verpflichtung zur Aktualisierung des vorliegenden Handbuches Änderungen zur technischen, konstruktiven oder handelstechnischen Verbesserung vornehmen.

2) ÜBERSICHT

Die Steuerung **LIBRA-C-LX** wird mit standardmäßigen Werkseinstellungen ausgeliefert. Jede Änderung ist direkt auf der Platine über das eingebaute Display oder mit Hilfe von universellen palmtop-programmierer vorzunehmen.

Die Steuerung unterstützt vollständig das Protokoll **EELINK**.

Ihre Haupteigenschaften:

- Kontrolle von zwei Motoren Lux BT oder Lux G BT
Anmerkung: Es müssen zwei Motoren vom gleichen Typ verwendet werden.
- Elektronische Regelung des Drehmoments mit Hinderniserkennung
- Eingänge Kontrolle Encoder
- Separate Eingänge für Sicherheitsvorrichtungen
- Eingebauter Rollcode-Funkempfänger mit Senderklonierung.

Die Platine ist mit einer Klemmleiste bestückt, die zur leichten Wartung oder Ersetzung herausnehmbar ist. Sie wird mit einer Reihe von bereits verkabelten Drahtbrücken ausgeliefert und entlastet dadurch den Installateur bei seiner Arbeit.

Die Brücken verdrahten folgende Klemmkontakte: 15-17, 15-18, 15-27. Werden die genannten Kontakte benötigt, so entfernen Sie die Brücken.

PRÜFUNG

Die Steuerung **LIBRA-C-LX** kontrolliert (prüft) die Betriebsrelais und die Sicherheitsvorrichtungen (Fotozellen) vor jedem Öffnungs- oder Schließvorgang.

Bei Fehlfunktionen prüfen Sie bitte die Kabel und ob die angeschlossenen Vorrichtungen einwandfrei funktionieren.

3) TECHNICAL DATA	
Versorgungsspannung:	230V~ ±10% 50Hz*
Netzisolierung / Niederspannung:	> 2MΩhm 500V ---
Betriebstemperatur:	-10 / +55°C
Überhitzungsschutz:	Software
Spannungsfestigkeit:	Netz/bt 3750V~ für 1 Minute
Ausgangsstrom Motor:	7.5A+7.5A max
Umschaltstrom Motorrelais:	10A
Höchstleistung Motoren:	180W + 180W (24V ---)
Zubehörspeisung:	24V~ (180mA Aufnahme) 24V~safe (180mA Aufnahme)
Kontrolllampe Tor offen:	Kontakt N.O. N.O. (24V~/1A max)
Blinkleuchte:	24V~ 25W max
Abmessungen:	siehe Fig. B
Schmelzsicherungen:	siehe Fig. C
Kombinationen	4 Milliarden
Max. Anzahl abspeicherbare Funkfernbedienungen	63

(* weitere Spannungen auf Anfrage erhältlich)

Verwendbare Sendertypen:

Alle kompatiblen Sender mit ROLLING CODE

**4) VORBEREITUNG DER LEITUNGEN (Fig. A)****5) ANSCHLUSS VON EINEM PAAR FOTOZELLEN UND EINEM PAAR LEISTEN, NICHT ÜBERPRÜFT (Fig. D)****6) KLEMMLEISTENANSCHLÜSSE (Fig. C)**

HINWEIS - Verkabelung und Installation sind unter Einhaltung der geltenden Vorschriften fachgerecht vorzunehmen.

Die mit verschiedenen Spannungen gespeisten Leiter müssen körperlich voneinander getrennt oder mit einer Zusatzisolierung von mindestens 1 mm auf geeignete Weise isoliert werden.

Die Leiter müssen von einer zusätzlichen Fixierungsvorrichtung in Klemmennähe festgemacht werden, z. B. mit Kabelschellen.

Alle Anschlusskabel müssen in einer angemessenen Entfernung vom Wärmeab-leiter gehalten werden.

VORSICHT! Für den Anschluss an das Stromnetz ein mehrpoliges Kabel mit Mindestquerschnitt 3x1.5mm² benutzen, dessen Typ von den geltenden Vorschriften zugelassen ist. Für den Anschluß der Motoren muß ein Kabel mit einem Querschnitt von mindestens 1,5 mm² benutzt werden, dessen Typ den geltenden Vorschriften entspricht. Wenn das Kabel beispielsweise außen (im Freien) liegt, muss es mindestens H07RN-F entsprechen, liegt es innen (im Kabelkanal), muss es mindestens H05 VV-F entsprechen und einen Querschnitt.

KLEMME	BESCHREIBUNG
1-2	Einphasige Stromversorgung 230V~ ±10% (1=L) (2=N)
3-4	Anschluß Motor 1: 3 Motor + 4 Motor -
5	Endschalterkontrolle Motor 1
6-7	Anschluß Motor 2: 6 Motor + 7 Motor -
8	Endschalterkontrolle Motor 2
9-10	Anschluß Blinkleuchte (24V~ 25W max)
11-12	Ausgang 24V~ 180mA max - Versorgung Lichtschrankenempfänger andere Vorrichtungen.
13-14	Ausgang 24V~Vsafe 180mA max - Versorgung Lichtschranken-sender mit Selbstüberwachung (Fig. H).
15-16	Eingang START (N.O.).
15-17	Eingang STOP(N.C.). Falls nicht genutzt, überbrückt 15-17 lassen.
15-18	Eingang LICHTSCHRANKE (N.C.). Falls nicht genutzt, überbrückt 15-18 lassen.
19	Eingang FAULT (N.O.). Eingang für Lichtschranken mit Prüfkontakt N.O. (Fig. H).
15-20	Eingang KnopfFußgängerfunktion (N.O.). Die Betätigung erfolgt auf Motor 2, falls der Öffnungszyklus begonnen hat (nicht von Fußgänger), hat der Befehl Fußgänger die gleiche Auswirkung, wie der Befehl START.
21-22	Ausgang Kontrolllampe "Tor offen" (Kontakt N.O. (24V~/1A max)) oder alternativ 2. Funkkanal (Fig. C rif. 1).
23	Nicht verwendet
24	Common Endschalter (com fc).
25	Knopf OPEN (NO). Taste OPEN (N.O.). Wenn Befehl bei offenem Tor für mehr als 30 Sekunden aktiv ist, wird der Befehl als TIMER angesehen.
26	Knopf CLOSE (NO)
27	EINGANG SICHERHEITSLAISTE (NC) Falls nicht genutzt, überbrückt 15-27 lassen.
28	FAULT SICHERHEITSLAISTE (NO)

10) ABSPEICHERUNG DER FERNBEDIENUNG (Fig. E)**11) EINSTELLUNG DER ENDSCHALTER (Fig. F)**

ANMERKUNG: Diese Vorgänge werden im Totmannbetrieb bei herabgesetzter Geschwindigkeit und nicht aktivierten Sicherungen gefahren. Wenn die Logik " I FLUGEL " eingestellt ist, werden nur die Meldungen bezüglich Motor 2 angezeigt ("OPN2" und "CLN2").

12) EINSTELLUNG AUTOSSET (Fig. G)

Gestattet die automatische Einstellung des Drehmoments der Motoren.

ACHTUNG! Die automatische Einstellung wird nur nach der Überprüfung der ordnungsgemäßen Bewegung des Torflügels (Öffnung/Schließung) sowie des ordnungsgemäßen Eingreifens der Endschalter vorgenommen.

Wir empfehlen, die automatische Einstellung jedes Mal vorzunehmen, nachdem die Geschwindigkeit oder der Verlangsamungsraum geändert worden sind.

VORSICHT! Während der Selbstregistrierung funktioniert die Hinderniserfassung nicht, der Installateur muß also persönlich die Bewegung **der Anlage im Auge behalten**. Er hat sicherzustellen, daß sich keine Personen oder sonstigen Objekte dem Aktionsradius der automatischen Toranlage nähern oder sich dort aufhalten.

Werden Pufferbatterien verwendet, muß die Steuerung bei der Selbstregistrierung mit Netzspannung gespeist werden.

ACHTUNG: Die beim Autoset vorgegebenen Drehmomentwerte beziehen sich auf die Verlangsamungsgeschwindigkeit, die während des Autoset eingestellt wird. Wenn die Verlangsamungsgeschwindigkeit geändert wird, muß auch ein neues Autoset vorgenommen werden.

ACHTUNG: Überprüfen, daß der Wert der Aufschlagkraft, der an den von der Norm EN 12445 vorgesehenen Stellen gemessen wurde, niedriger als der in der Bestimmung EN 12453 angegebene ist.

ACHTUNG: Eine falsche Einstellung der Empfindlichkeit kann zu Personen- und Sachschäden führen.

13) EINGANG ÜBERPRÜFTE FOTOZELLEN Fig. H**14) DRUCK ENDSCHALTER SCHLIESSUNG Fig. I**

15) ANSCHLUSS AN ERWEITERUNGSKARTEN UNIVERSAL-HANDPROGRAMMIERGERÄT (Fig. J)

Bitte nehmen Sie auf das spezifische Handbuch Bezug.

15.1) Schnittstelle mit WIEGAND-Systemen über SCS-WIE.

Bitte nehmen Sie auf die Anweisungen des Moduls SCS-WIE Bezug.

15.2) Erweiterung der Ein- und Ausgänge über das optionale Modul SCS-IO.

Bitte nehmen Sie auf die Anweisungen des Moduls SCS-IO Bezug.

16) ELEKTROSCHLOSS Fig. K

ACHTUNG: Bei Torflügeln mit einer Länge von mehr als 3 m muss ein Elektroschloss installiert werden.

Fig. K gibt ein Beispiel für den Anschluss eines Elektroschnappschlosses ECB 24 V~ an die Steuerungstafel LIBRA-C-LX an.

Die Tafel LIBRA-C-LX macht für die Steuerung des Elektroschlusses die Karte Modell ME BT erforderlich.

MENÜZUGRIFF Fig. 1

MENÜ PARAMETER (PAr Rf)

(TABELLE "A" PARAMETER)

MENÜ LOGIKEN (LoG ic)

(TABELLE "B" LOGIKEN)

MENÜ FUNK (rAd ia)

Logik	Beschreibung
ZUFUEG Start	Hinzufügen Taste Start Ordnet die gewünschte Taste dem Befehl Start zu
ZUFUEG 2ch	Hinzufügen Taste 2ch Ordnet die gewünschte Taste dem Befehl 2. Funkkanal zu
LESEN	Lesen Nimmt die Überprüfung einer Taste eines Empfängers vor und gibt falls abgespeichert die Nummer des Empfängers im Speicherplatz (von 01 bis 63) und die Nummer der Taste (T1-T2-T3 oder T4) zurück.
LoESchen 64	Liste löschen ACHTUNG! Entfernt alle abgespeicherten Fernbedienungen aus dem Speicher des Empfängers
cod rH	Lesen Code Empfänger Zeigt den Code des Empfängers an, der für das Clonen der Fernbedienungen erforderlich ist.
uk	ON =Befähigt die Fernprogrammierung der Karten über einen zuvor abgespeicherten Sender W LINK.Dieser Befähigung bleibt nach dem letzten Drücken der Fernbedienung W LINK drei Minuten aktiv. OFF =Programmierung W LINK deaktiviert.

- WICHTIGERHINWEIS:KENNZEICHNENSIEDENERSTENABGESPEICHERTEN SENDER MIT DER SCHLÜSSEL-MARKE (MASTER).

Bei der manuellen Programmierung vergibt der erste Sender den SCHLÜSSEL-CODE DES EMPFÄNGERS; dieser Code ist für das anschließende Clonen der Funkbedienungen erforderlich.

Der eingebaute Empfänger Clonix weist außerdem einige wichtige erweiterte Funktionen auf:

- Clonen des Master-Senders (Rolling-Code oder fester Code)
- Clonen zur Ersetzung von bereits in den Empfänger eingegebenen Sendern
- Verwaltung der Datenbank der Sender
- Verwaltung Empfängergruppe

Bitte nehmen Sie für die Benutzung dieser erweiterten Funktionen auf die Anweisungen des Universal-Handprogrammiergeräts und die Programmieranleitung CLONIX Bezug, die zusammen mit den Universal-Handprogrammiergeräten geliefert werden.

MENÜ SPRACHE (SPr RchE)

Gestattet die Einstellung der Displaysprache der Programmierereinheit.

MENÜ DEFAULT (dEFaULt)

Stellt die Steuereinheit auf die Defaultwerte zurück.

MENÜ AUTOM. EINSTELLUNG (RUt oSEt) (Fig. G)

Siehe „EINSTELLUNG AUTOSET“

MENÜ EINSTELLUNG ENDSCHALTER (rEG Fc) (Fig. F)

Siehe „EINSTELLUNG DER ENDSCHALTER“

DIAGNOSTIK UND ÜBERWACHUNG

Der Parameter Drehmoment definiert die max. akzeptierbare Differenz zwischen dem momentanen Drehmoment und dem vorgesehenen momentanen Drehmoment, das heißt er gibt die Hindernisempfindlichkeit an. Je kleiner der Parameter Drehmoment, desto größer ist die Hindernisempfindlichkeit (Drehmoment = 1 max. Empfindlichkeit).

17) EINSTELLUNGSVORGANG

- Vor dem Einschalten die elektrischen Anschlüsse prüfen.
- Die folgenden Parameter einstellen: Zeit Schließautomatik, Verzögerungszeiten Öffnung und Schließung, Verlangsamungsgeschwindigkeit und Verlangsamungsstrecke.
- Alle Betriebslogiken vorgeben.
- Das Autoset vornehmen.

Nach dem Autoset können die Eilgangdauer des Motors und das Drehmoment von Hand eingestellt werden.

ACHTUNG! Eine fehlerhafte Einstellung kann Personen- oder Sachschäden nach sich ziehen.

ACHTUNG: Überprüfen, daß der Wert der Aufschlagkraft, der an den von der Norm EN 12445 vorgesehenen Stellen gemessen wurde, niedriger als der in der Bestimmung EN 12453 angegebene ist.

Für ein optimales Ergebnis wird empfohlen, das Autoset und die Einstellung der Eilgangdauern bei stillstehendem Motor vorzunehmen (der also nicht von einer erheblichen Anzahl von Vorgängen hintereinander überhitzt sein darf).



MONTAGEANLEITUNG

TABLE "A" - PARAMETERS MENU - (PRr Rf)

Logik	min.	max.	Default	Persönlich	Definition	Beschreibung
t cR	0	180	40		Zeit Schließautomatik	Hier wird die Zeit für die Schließautomatik mit einem numerischen Wert von 0 bis 180 Sekunden vorgegeben.
t uEr2 IGErn RUF	0,1	100	3		Verzögerungszeit Öffnung	Hier wird die verzögerte Toröffnung von Motor 1 im Verhältnis zu Motor 2 eingestellt. Die Verzögerungsdauer kann 0,1 bis 100 Sekunden betragen. Stellen Sie die Phasenverschiebung so ein, dass der Mindestabstand zwischen den Flügeln 50 cm beträgt, wenn beide in Bewegung sind.
t uEr2 IGErn zu	0,1	100	3		Verzögerungszeit Schließung	Hier wird die verzögerte Torschließung von Motor 2 im Verhältnis zu Motor 1 eingestellt. Die Verzögerungsdauer kann 0,1 bis 100 Sekunden betragen. Stellen Sie die Phasenverschiebung so ein, dass der Mindestabstand zwischen den Flügeln 50 cm beträgt, wenn beide in Bewegung sind.
t rRUFUnG	1	180	40		Räumungszeit Ampelbereich	Stellen Sie die gewünschte Räumungszeit für den Bereich des von der Ampel geregelten Verkehrs auf 1 bis 180 Sekunden ein.
drEhMmOtt n Not1	1	99	10		Drehmoment Motor 1	Hier wird das Drehmoment der Motor 1 mit einem numerischen Wert zwischen 1% und 99% eingestellt. Dieser Parameter zeigt die Hindernisempfindlichkeit an (Drehmoment =1 max. Empfindlichkeit).
drEhMmOtt n Not2	1	99	10		Drehmoment Motor 2	Hier wird das Drehmoment der Motor 2 mit einem numerischen Wert zwischen 1% und 99% eingestellt. Dieser Parameter zeigt die Hindernisempfindlichkeit an (Drehmoment =1 max. Empfindlichkeit).
uErL. GESh	0	99	20		Verlangsamte Geschwindigkeit	Die Verlangsamungsgeschwindigkeit einstellen: Die Verlangsamungsgeschwindigkeit als prozentualen Anteil zwischen 0% und 99% der Normalgeschwindigkeit wird vorgegeben. Zur Beachtung: Bei einem Wert von 0 werden die Motoren nicht verlangsamt.
oFFnUnGSGESchW	50	99	99		Geschwindigkeit Öffnung	Stellt die Geschwindigkeit als Prozentsatz der max. Geschwindigkeit des Triebes ein, die der Motor beim Schließen erreichen muss. Die eventuelle Änderung dieses Parameters macht die Wiederholung des Autoset-Manövers erforderlich.
SchL IEbUESchW	50	99	99		Geschwindigkeit Schließung	Stellt die Geschwindigkeit als Prozentsatz der max. Geschwindigkeit des Triebes ein, die der Motor beim Öffnen erreichen muss. Die eventuelle Änderung dieses Parameters macht die Wiederholung des Autoset-Manövers erforderlich.
SPR2 lo-rALL.	1	99	20		Verlangsamungsweg	Vorzugeben ist die prozentuale Verlangsamung von 1% bis 99% im Vergleich zum vollständig ungebremsten Vorgang.
RP. PRr2.	1	99	50		Fußgängeröffnung	Vorzugeben ist die prozentuale Teilöffnung von Motor 2.
zonE	0	129	0		Zone	Stellen Sie als Zonennummer mindestens die 0, maximal die 129 ein. Die Zonennummer gestattet die Bildung von Automatisierungsbereichen, die jeweils vom Zonen-Master kontrolliert werden. Jede Zone muss einen Master haben. Der Master der Zone 0 kontrolliert auch die Master der anderen Zonen.

TABLE "B" - LOGIC MENU - (LoG tC)

Logik	Default	Definition	Die vorgenommene Einstellung markieren	Beschreibung																				
t cR	OFF	Zeit Schließautomatik	ON	Aktivierung der Schließautomatik																				
			OFF	Ausschalten der Schließautomatik.																				
IMPULSbL. RUF	OFF	Impulssperre bei der Öffnung	ON	Der Startimpuls hat in der Öffnungsphase keine Wirkung.																				
			OFF	Der Startimpuls hat in der Öffnungsphase Wirkung.																				
IMPULSbL. t cR	OFF	Impulssperre TCA	ON	Ein Startimpuls während der Pause TCA hat keine Wirkung.																				
			OFF	Ein Startimpuls während der Pause TCA hat Wirkung.																				
IMPULSbL. zu	OFF	Impulssperre bei der Schließung	ON	Der Startimpuls hat während der Schließungsphase keine Wirkung.																				
			OFF	Der Startimpuls hat während der Schließungsphase Wirkung.																				
GEgEndrUcH. RUF	OFF	Gegendrucksteuerung bei Öffnung	ON	Vor der Öffnung wird das Tor für ca. 2 Sekunden in Schließrichtung geschoben. Dadurch läßt sich das Elektroschloß besser lösen (nicht von den Endschaltern beeinflusst). WICHTIG - Sind keine mechanischen Halteanschlüge vorhanden, darf diese Funktion nicht benutzt werden.																				
			OFF	Ausschalten der Gegendrucksteuerung.																				
GEgEndrUcH. zu	OFF	Gegendrucksteuerung beim Schließen	ON	Vor dem Schließen schiebt das Tor ca. zwei Sekunden in Öffnung. Dies gestattet ein einfacheres Aushaken des Elektroschlösses. WICHTIG - Sind keine mechanischen Halteanschlüge vorhanden, darf diese Funktion nicht benutzt werden.																				
			OFF	Schließt die Gegendrucksteuerung aus.																				
2 Schr itE	OFF	2-Schritt-, 4-Schrittlogik	ON	Einschalten der 2-Schritt-Logik (hat Vorrang gegenüber "3-Schritt- Logik").																				
			OFF	Einschalten der 4-Schrittlogik (falls die Schrittllogik 3 auf OFF gesetzt ist).																				
3 Schr itE	OFF	3-Schritt-Logik	ON	Einschalten der 3-Schritt-Logik (Mit 2-Schritt =0). <i>Ein Startimpuls hat folgende Wirkungen:</i>																				
			OFF	Ausschalten der 3-Schritt-Logik.																				
				<table border="1" style="width: 100%; text-align: center;"> <thead> <tr> <th></th> <th>2-Schritt</th> <th>3-Schritt</th> <th>4-Schritt</th> </tr> </thead> <tbody> <tr> <td>geschlossen</td> <td rowspan="2">Öffnung</td> <td rowspan="2">Öffnung</td> <td>Öffnung</td> </tr> <tr> <td>bei Schließung</td> <td>stopp</td> </tr> <tr> <td>offen</td> <td rowspan="2">Schließung</td> <td rowspan="2">Schließung</td> <td>Schließung</td> </tr> <tr> <td>bei Öffnung</td> <td>stopp + TCA</td> </tr> <tr> <td>nach Stopp</td> <td>Öffnung</td> <td>Öffnung</td> <td>Öffnung</td> </tr> </tbody> </table>		2-Schritt	3-Schritt	4-Schritt	geschlossen	Öffnung	Öffnung	Öffnung	bei Schließung	stopp	offen	Schließung	Schließung	Schließung	bei Öffnung	stopp + TCA	nach Stopp	Öffnung	Öffnung	Öffnung
	2-Schritt	3-Schritt	4-Schritt																					
geschlossen	Öffnung	Öffnung	Öffnung																					
bei Schließung			stopp																					
offen	Schließung	Schließung	Schließung																					
bei Öffnung			stopp + TCA																					
nach Stopp	Öffnung	Öffnung	Öffnung																					
uoLRLRrñ	OFF	Voralarm	ON	Die Blinkleuchte geht etwa 3 Sekunden vor dem Anspringen des Motors an.																				
			OFF	Die Blinkleuchte geht gleichzeitig mit dem anspringenden Motor an.																				

MONTAGEANLEITUNG

DB11589 00100_03

drUcStAb IL	OFF	Aufrechterhalten der Sperre	ON	Wenn die Motoren in der Position vollständig geöffnet oder vollständig geschlossen für mehr als eine Stunde stehen bleiben, werden Sie in der Anschlagrichtung aktiviert, bis sie die Endschalterquote erreichen, oder für drei Sekunden. Das erfolgt jede Stunde. Zur Beachtung: Diese Funktion hat den Zweck, in den öldynamischen Motoren mögliche Verluste des Ölolumens durch die absinkende Temperatur während längerer Pausen auszugleichen, beispielsweise nachts. Ölverluste können auch auf interne Sickerstellen zurückzuführen sein. WICHTIG - Sind keine mechanischen Halteanschläge vorhanden, darf diese Funktion nicht benutzt werden.
			OFF	Funktion ausgeschaltet.
tOtMAnn	OFF	Totmann-Funktion	ON	Anwesenheitssteuerung: Der Betriebsvorgang wird solange fortgesetzt, wie die Steuertaste gedrückt wird. Die Verwendung der Fernbedienung ist nicht möglich.
			OFF	Impulsbetrieb: Ein Impuls öffnet ein geschlossenes Tor, er schließt es, falls es geöffnet ist.
Foto2. AUF	OFF	Fotозellen bei Öffnung	ON	Wird die Lichtschranke beim Öffnen verdunkelt, so ist sie nicht in Betrieb. Beim Schließen wird die Bewegungsrichtung sofort umgekehrt.
			OFF	Wird die Lichtschranke verdunkelt, so wird sie während der Öffnung und Schließung aktiviert. Beim Schließen führt die Verdunkelung erst dann zur Bewegungsumkehr, wenn die Lichtschranke geräumt wurde.
SchnELLs-chL IES.	OFF	Schnellschließung	ON	Schließt drei Sekunden nach der Freigabe der Fotozellen, ohne das Ende der eingestellten TCA abzuwarten.
			OFF	Parameter ausgeschaltet.
tEST Phot	OFF	Test Lichtschranken	ON	Aktiviert die Prüfung der Lichtschranken. (Fig. H)
			OFF	Deaktiviert die Prüfung der Lichtschranken.
tEST bAr	OFF	Test Sicherheitsleiste	ON	Aktiviert die Prüfung der Sicherheitsleisten (Fig. H)
			OFF	Deaktiviert die Prüfung der Sicherheitsleisten.
MStEr	OFF	Master/Slave	ON	Die Steuerung wird als Master in einer zentralgesteuerten Anlage konfiguriert.
			OFF	Die Steuerung wird als Slave in einer zentralgesteuerten Anlage konfiguriert.
FESt codE	OFF	Festcode	ON	Der Empfänger ist für den Betrieb im Festcodemodus eingerichtet, siehe Abschnitt "Klonierung der Funksender".
			OFF	Der Empfänger ist für den Betrieb im Rollcodemodus eingerichtet, siehe Abschnitt "Klonierung der Funksender".
PrOg. FUnC	ON	Fernbedienungsprogrammierung	ON	Aktiviert die drahtlose Speicherung der Sendeeinrichtungen: 1- Nacheinander die verborgene Taste und die normale Taste (T1-T2-T3-T4) eines Senders drücken, der bereits über das Fernbedienungs-menü im Standardmodus gespeichert wurde. 2- Nun innerhalb von 10s die verborgene Taste und die normale Taste (T1-T2-T3-T4) eines zu speichernden Senders betätigen. Der Empfänger verläßt den Programmiermodus nach 10s, innerhalb dieser Zeitspanne können weitere neue Sender eingefügt werden. In diesem Modus muß nicht auf die Steuertafel zugegriffen werden. WICHTIG: Aktiviert die automatische Aufnahme von neuen Funksteuerungen, Klonen und Replay.
			OFF	Deaktiviert die drahtlose Speicherung der Sendeeinrichtungen. Die Sender werden nur mit dem entsprechenden Fernbedienungs-menü gespeichert. WICHTIG: Deaktiviert die automatische Aufnahme von neuen Funksteuerungen, Klonen und Replay
1 FLUGEL	OFF	1 Motor aktiv	ON	Nur Motor 2 aktiv (1 Flügel).
			OFF	Beide Motoren aktiv (2 Flügel).
ScR-2ch	OFF	Kontrollampe "Tor offen" oder 2. Funkkanal	ON	Der Ausgang zwischen den Klemmkontakten 21-22 wird als Kontrollampe zur Anzeige der Toröffnung konfiguriert, der 2. Funkkanal steuert in diesem Fall die Fußgängeröffnung.
			OFF	Der Ausgang zwischen den Klemmkontakten 21-22 wird als 2. Funkkanal konfiguriert.
Mot.tRUSH	OFF	Umkehrung der Bewegung	ON	Keht die Bewegung der Motor um, bezogen auf die Standardbetriebsweise, bei Öffnung fährt der Schaft aus und bei Schließung fährt er ein. WICHTIG: der Default-Befehl hat keine Auswirkungen auf diese Logik.
			OFF	Standardbetriebsweise, bei Öffnung fährt der Schaft ein und bei Schließung fährt er aus.
PrESS. Sbc (spez. Dip 1*)	OFF	Betätigung des Endlagentasters beim Schließen	ON	Zu verwenden, wenn ein mechanischer Schließanschlag vorhanden ist. Diese Funktion aktiviert den Druck der Flügel auf den mechanischen Anschlag, ohne dass dieser vom Sensor "Amperestop" als Hindernis betrachtet wird. Die Kolbenstange setzt ihren Hub nach der Betätigung des für die Schließung vorgesehenen Endlagentasters somit für weitere 0,5 Sekunden oder bis zum Erreichen des mechanischen Anschlages fort. Auf diese Weise wird das Ansprechen des Schließend-tasters leicht vorverlegt, damit die Flügel einwandfrei auf den Endanschlag auftreffen (Fig. I Rif. A) .
			OFF	Die Bewegung wird ausschließlic bei Betätigung des Schließend-schalters angehalten. In diesem Fall muss genau eingestellt werden, wo der für die Schließung zuständige Endlagentaster angesprochen wird (Fig. I Rif. B) .
AMPeL vorbl INKEN (spez. Dip 2*)	ON	Vorblinken Ampel	ON	Das Blinken wird bei Beginn der Bewegung aktiviert (Dauer 3 Sekunden).
			OFF	Das Blinken bei Beginn der Bewegung wird ausgeschaltet.
AMPeL FES-trotE (spez. Dip 3*)	ON	Ampel ununterbrochen rot	ON	Bei geschlossenem Tor werden die roten Lampen aktiviert.
			OFF	Lampen aus, wenn das Tor geschlossen ist.

* = Universal-Handprogrammiergerät



ACCESO A LOS MENUS Fig. 1

D811589.00100.03

LEGENDA

+
↑
Desplazar hacia arriba

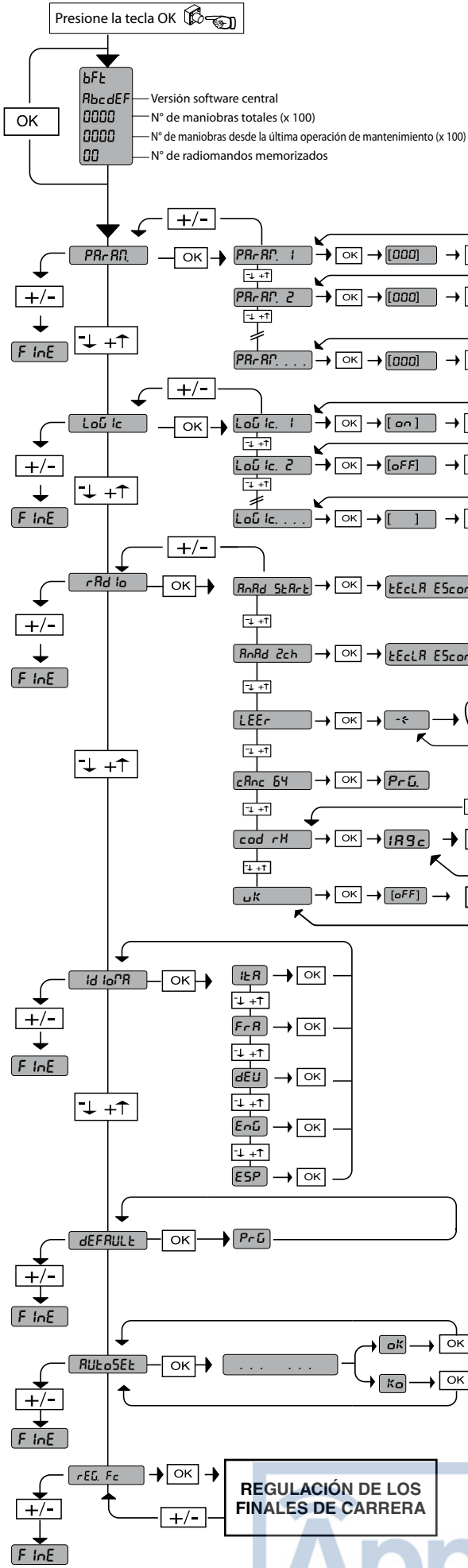
-
↓
Desplazar hacia abajo

OK
←
Confirmación/Encendido pantalla

+
←

-
←

Retorno al menú principal



Véase MENÚ PARÁMETROS

Véase MENÚ LÓGICAS

Véase MENÚ RADIO

REGULACIÓN DE LOS FINALES DE CARRERA

DIAGNÓSTICO y SEÑALIZACIONES		
CÓDIGO DIAGNÓSTICO	DESCRIPCIÓN	NOTAS
Er01	desperfección test fotocélulas	controle la conexión de las fotocélulas y/o la configuración parámetros/lógicas
Er02	desperfección test banda	controle la conexión de la banda y/o la configuración parámetros/lógicas
Er03	desperfección test fotocélulas durante apertura	controle la conexión de las fotocélulas en AP y/o la configuración parámetros/lógicas
Er04	desperfección test fotocélulas durante cierre	controle la conexión de las fotocélulas en CI y/o la configuración parámetros/lógicas
Er1H*	desperfección hardware	controle las conexiones al motor
Er2H*	desperfección encoder	el motor se mueve manualmente y/o hay que controlar el encoder y los cableados respectivos
Er3H*	desperfección amperostop	controle que el movimiento no sea obstaculizado
Er4H*	desperfección térmico	espere el enfriamiento del automatismo
Er5H*	desperfección comunicación	controle la conexión con los dispositivos accesorios y/o con las tarjetas de expansión o con conexión serial
Er50	desperfección fallo de alimentación (rearranque)	faltó la alimentación. Ahora la tarjeta está de nuevo activa
Er51	desperfección alimentación batería compensadora	el automatismo funciona con batería
Er52	desperfección alimentación fuera de rango	la tensión de alimentación no está dentro de 230V+/-10%

* H = 0,1,...,9,A,B,C,D,E,F

ESPAÑOL

ATENCIÓN Importantes instrucciones de seguridad. Leer y seguir con atención el folleto Advertencias y el Manual de instrucciones que acompañan el producto, ya que la instalación incorrecta puede causar daños a personas, animales o cosas. Dichas instrucciones brindan importantes indicaciones concernientes a la seguridad, la instalación, el uso y el mantenimiento. Conservar las instrucciones para adjuntarlas a la documentación técnica y para consultas futuras.

1) SEGURIDAD GENERAL PARA EL INSTALADOR

¡ATENCIÓN! Una instalación incorrecta o un uso inapropiado del producto, pueden ocasionar daños a personas, animales o cosas.

- Leer atentamente el folleto "Advertencias" y el "Manual de instrucciones" que acompañan este producto, ya que brindan importantes indicaciones concernientes a la seguridad, la instalación, el uso y el mantenimiento.
- Eliminar los materiales de embalaje (plástico, cartón, poliestireno, etc.) según lo previsto por las normas vigentes. No dejar sobres de nylon y poliestireno al alcance de los niños.
- Conservar las instrucciones para adjuntarlas a la documentación técnica y para consultas futuras.
- La Empresa no se responsabiliza por todo aquello que pudiera derivar del uso incorrecto o diferente a aquel para el cual está destinado e indicado en la presente documentación.
- No instalar el producto en atmósfera explosiva.
- El motor no se puede instalar en hojas que incorporan puertas (salvo que el motor no se active cuando la puerta está abierta).
- Los elementos de fabricación de la máquina y la instalación deben presentar conformidad con las siguientes Directivas Europeas: 2004/108/CEE, 2006/95/CEE, 98/37/CEE, 99/05/CEE (y sus posteriores modificaciones). Para todos los países extra CEE, además de las normas nacionales vigentes, para lograr un nivel de seguridad apropiado se deben respetar también las normas antes citadas.
- La Empresa no se responsabiliza por el incumplimiento de la Buena Técnica en la fabricación de los cierres (puertas, cancelas, etc.), así como por las deformaciones que pudieran producirse durante su uso.
- Antes de realizar cualquier intervención en la instalación, interrumpir la alimentación eléctrica. Desconectar también eventuales baterías compensadoras si estuvieran presentes.
- En la red de alimentación de la automatización, se debe prever un interruptor o un magnetotérmico omnipolar, con una distancia de apertura de los contactos igual o superior a 3,5 mm.
- Comprobar que en el origen de la red de alimentación, haya un interruptor diferencial con umbral de 0.03A.
- Comprobar que la instalación de puesta a tierra esté realizada correctamente: conectar todas las piezas metálicas del cierre (puertas, cancelas, etc.) y todos los componentes de la instalación con borne de tierra.
- Aplicar todos los dispositivos de seguridad (fotocélulas, cantos sensibles, etc.) necesarios para proteger el área de peligros de aplastamiento, arrastre, corte, según y de conformidad con las directivas y normas técnicas aplicables.
- Aplicar al menos un dispositivo de señalización luminosa (parpadeante) en posición vertical, fijar a la estructura un cartel de Atención.
- La Empresa no se responsabiliza de la seguridad y el buen funcionamiento de la automatización, en caso que se utilicen componentes de otros fabricantes.
- Usar exclusivamente piezas originales para todas las operaciones de mantenimiento y reparación.
- No realizar ninguna modificación a los componentes de la automatización si no se cuenta con autorización expresa por parte de la Empresa.
- La instalación se debe realizar utilizando dispositivos de seguridad y mandos conformes a la EN 12978.
- Las presentes instrucciones son válidas también para instalaciones a alturas superiores a 2,5 m del suelo.

CONTROL DE LA AUTOMATIZACIÓN

Antes de que la automatización quede definitivamente operativa, controlar estrictamente lo siguiente:

- Comprobar que todos los componentes estén fijados firmemente.
- Controlar que todos los dispositivos de seguridad (fotocélulas, canto sensible, etc.) funcionen correctamente.
- Controlar el mando de la maniobra de emergencia.
- Controlar la operación de apertura y cierre con los dispositivos de mando aplicados.
- Controlar la lógica electrónica de funcionamiento normal (o personalizada) en la centralita de mando.

REGULACIÓN DE LA FUERZA DE EMPUJE

ATENCIÓN: Comprobar que el valor de la fuerza de impacto medido en los puntos previstos por la norma EN 12445, sea inferior a lo indicado en la norma EN 12453.

La fuerza de empuje se regula con suma precisión mediante la regulación electrónica de la central de mando. El funcionamiento hasta final de carrera es regulado electrónicamente en el cuadro de mando.

Para una buena seguridad antiaplastamiento, la fuerza de empuje debe ser un poco superior a la necesaria para mover la hoja tanto en fase de cierre como en fase de apertura; la fuerza, medida en el vértice de la hoja, no debe superar los límites previstos por las normas antes indicadas.

MANDO

El accionamiento puede ser de diferente tipo (manual, con radiomando, control de accesos con ficha de identificación, etc.) según las necesidades y las características de la instalación. Para los diferentes sistemas de mando, véanse las instrucciones correspondientes. Instruir al usuario de la instalación sobre los sistemas de mando aplicados y la ejecución de la apertura manual en caso de emergencia.

INCONVENIENTES Y SOLUCIONES

Funcionamiento defectuoso del motorreductor

- Comprobar con instrumento específico que haya tensión en los extremos del motorreductor tras el accionamiento de la apertura y del cierre. Si el motor vibra pero no gira, puede deberse a que:
 - La conexión de los cables es incorrecta (controlar el esquema de conexión).
 - Si el movimiento de la hoja es contrario al que debería ser, invertir las conexiones de marcha del motor en la centralita.
- El primer mando tras una interrupción de red debe ser de apertura.

DESGUACE

La eliminación de los materiales debe hacerse respetando las normas vigentes. En el caso de desguace de la automatización no existen peligros o riesgos particulares causados por dicha automatización. En caso de recuperación de los materiales, se recomienda que los mismos sean separados por tipo (partes eléctricas - cobre - aluminio - plástico - etc.).

DESMANTELAMIENTO

Atención: Recurrir exclusivamente a personal cualificado.

Si la automatización es desmontada para luego ser montada nuevamente en otro sitio hay que:

- Interrumpir la alimentación y desconectar toda la instalación eléctrica exterior.
- Si algunos componentes no pudieran ser quitados o estuvieran dañados, sustituirlos.

1.2) SEGURIDAD GENERAL DEL USUARIO

- Puesto que la automatización puede ser accionada a distancia y, por lo tanto, no a la vista, es indispensable controlar frecuentemente la perfecta eficiencia de todos los dispositivos de seguridad.
- Este producto ha sido diseñado y fabricado exclusivamente para el uso indicado en la presente documentación. Usos no indicados en la presente documentación podrían dañar el producto y fuentes de peligro.
- No permitir que personas y niños permanezcan en el área de acción de la automatización.
- No dejar radiomandos u otros dispositivos de mando al alcance de niños, para evitar accionamientos involuntarios de la automatización.
- Esta aplicación no está destinada para ser utilizada por personas (incluidos niños) con capacidades mentales, físicas y sensoriales reducidas, o personas que no cuenten con conocimientos adecuados, salvo que sean supervisadas o hayan recibido instrucciones de uso por parte de personas responsables de su seguridad.
- El usuario debe evitar cualquier intento de intervención o reparación de la automatización y recurrir sólo a personal cualificado.
- Todo aquello que no expresamente previsto en las presentes instrucciones, no está permitido.
- Si el cable de alimentación está dañado, debe ser sustituido por el fabricante o por el servicio de asistencia técnica de éste o por una persona con una capacitación similar.

El buen funcionamiento del accionador es garantizado sólo si se respetan los datos indicados en el presente manual. La empresa no se responsabiliza por los daños causados por el incumplimiento de las normas de instalación y de las indicaciones dadas en el presente manual.

Las descripciones y las ilustraciones del presente manual no son vinculantes. Dejando inalteradas las características esenciales del producto, la Empresa se reserva el derecho de realizar, en cualquier momento, modificaciones que considere convenientes para mejorar la técnica, la fabricación y la comercialización del producto, sin comprometerse a actualizar la presente publicación.

2) DATOS GENERALES

El cuadro de mandos **LIBRA-C-LX** es suministrado por el constructor con configuración estándar. Cualquier variación debe configurarse mediante el programador con display incorporado o mediante programador de bolsillo universal. La Central soporta completamente el protocolo EELINK.

Las características principales son:

- Control de dos motores Lux BT o Lux G BT.
Nota: Se deben utilizar 2 motores del mismo tipo.
- Regulación electrónica del par con detección de obstáculos.
- Entradas control encoder
- Entradas separadas para los mecanismos de seguridad
- Receptor radio incorporado rolling-code con clonación de transmisores.

La placa está dotada a de un tablero de bornes de tipo extraíble, para hacer más fácil el mantenimiento o la sustitución. Se suministra con una serie de puentes precableados, para facilitar la instalación.

Los puentes se refieren a los bornes: 15-17, 15-18 e 15-27. Si los bornes mencionados son utilizados, hay que quitar los respectivos puentes.

CONTROL

El cuadro **LIBRA-C-LX** efectúa el control de los relés de marcha y de los dispositivos de seguridad (fotocélulas) antes de ejecutar cada ciclo de apertura y cierre.

En caso de mal funcionamiento, es preciso verificar el correcto funcionamiento de los dispositivos conectados y controlar los cableados.

3) TECHNICAL DATA

Alimentación:	230V~ ±10% 50Hz*
Aislamiento red/baja tensión:	> 2MΩ 500V ---
Temperatura de funcionamiento:	-10 / +55°C
Protección térmica:	Software
Rigidez dieléctrica:	red/bt 3750 V~ por 1 minuto
Corriente de salida motor:	7.5A+7.5A max
Corriente de conmutación relé motor:	10A
Potencia máxima motores:	180W + 180W (24V ---)
Alimentación accesorios:	24 V~ (180 mA absorción máx.) 24 V~ Vsafe (180 mA absorción máx.)
Luz de aviso de cancela abierta:	Contact N.O. (24V~/1A max)
Luz intermitente:	24V~ 25W max
Dimensiones:	Véase la Fig. B
Fusibles:	Véase la Fig. C
Nº de combinaciones	4 mil millones
Nº máx. de radiomandos memorizables	63

(* Otras tensiones disponibles a petición)

Versiones de transmisores que se pueden utilizar:

Todos los transmisores ROLLING CODE compatibles con  ((ER-Ready))

4) DISPOSICIÓN DE TUBOS (Fig. A)

5) CONEXIÓN DE 1 PAR DE FOTOCÉLULAS Y 1 PAR DE CANTOS, NO COMPROBADOS (Fig. D)

6) CONEXIONES DEL TABLERO DE BORNES (Fig. C)

ADVERTENCIAS - En las operaciones de cableado e instalación, hay que observar las normas vigentes y, en cualquier caso, los principios de buena técnica.

Los conductores alimentados con tensiones diferentes, se deben separar físicamente, o se deben aislar adecuadamente mediante un aislamiento adicional de por lo menos 1mm. Los conductores se deben bloquear mediante una fijación adicional en proximidad de los bornes; esta fijación se puede efectuar utilizando por ejemplo unas abrazaderas.

Todos los cables de conexión deben mantenerse adecuadamente lejos del disipador.

¡ATENCIÓN! Para la conexión a la red, hay que utilizar cable multipolar de sección mínima 3x1,5mm² y del tipo previsto por las normas vigentes. Para la conexión de los motores, utilice cable con una sección mínima de 1,5 mm² y del tipo previsto por las normas vigentes. A título de ejemplo, si el cable se encuentra al aire libre, debe ser al menos igual a H07RN-F, mientras que, si se encuentra dentro de un conducto, debe ser al menos igual a H05 VV-F.

BORNE	DESCRIPCIÓN
1-2	Alimentación de red monofásica 230V~ ±10% (1 = L) (2 = N)
3-4	Conexión motor 1: 3 motor + 4 motor -
5	Control del final de carrera del motor 1
6-7	Conexión motor 2: 6 motor + 7 motor -
8	Control del final de carrera del motor 2
9-10	Conexión luz intermitente (24 V~ - 25 W máx.)
11-12	Salida 24 V~, 180 mA máx. - alimentación fotocélulas u otros dispositivos.
13-14	Salida 24 V~, 180 mA máx. - alimentación transmisores fotocélulas con control (Fig. H).
15-16	Botón START (N.O.).
15-17	Botón STOP (N.C.). Si no se utiliza, déjese puenteado 15-17.
15-18	Entrada FOTOCÉLULA (N.C.). Si no se utiliza, déjese puenteado 15-18.
19	Entrada FAULT (N.O.). Entrada para fotocélulas dotadas de contacto N.O. de control (Fig. H).
15-20	Entrada botón PEATONAL (N.O.). El accionamiento se produce en el motor 2, si el ciclo de apertura ha comenzado (no peatonal), el mando peatonal tiene el mismo efecto que el mando START.
21-22	Salida luz de aviso de cancela abierta (Contacto N.O. (24V~/1 A máx.) o, en alternativa, 2º canal radio (Fig. C rif. 1).
23	No utilizado
24	Común final de carrera (COM FC)
25	Botón OPEN (N.O.). Si con la cancela abierta el mando está activado durante más de 60 seg., el mismo es considerado como TIMER.
26	Botón CLOSE (N.O.)
27	ENTRADA BARRA SENSIBLE (N.C.) Si no se utiliza, déjese puenteado 15-27.
28	FAULT BARRA SENSIBLE (N.O.)

10) MEMORIZACIÓN DEL RADIOMANDO Fig. E

11) REGULACIÓN DE LOS FINALES DE CARRERA Fig. F

NOTA: Estas maniobras se realizan con la modalidad de hombre presente a velocidad reducida y sin la intervención de los dispositivos de seguridad. Si la lógica "i NoE. RctE iu" está configurada, se visualizarán únicamente los mensajes relativos al motor 2 ("oPñZ" e "cLñZ").

12) REGULACIÓN AUTOSSET Fig. G

Permite efectuar la configuración automática del Par motores.

¡ATENCIÓN! La operación de configuración automática debe efectuarse únicamente después de haber controlado el exacto movimiento de la hoja (apertura/cierre) y la correcta intervención de los finales de carrera.

Se aconseja efectuar una configuración automática cada vez que se modifica la velocidad o el espacio de deceleración.

¡ATENCIÓN! Durante la fase de configuración automática, la función de detección de obstáculos no resulta activada, por lo que el instalador debe controlar el movimiento del automatismo y vigilar que personas y cosas se mantengan fuera del radio de acción del mismo.

En caso de utilización de baterías tampón, la configuración automática debe efectuarse con el cuadro de mandos alimentado con tensión de red.

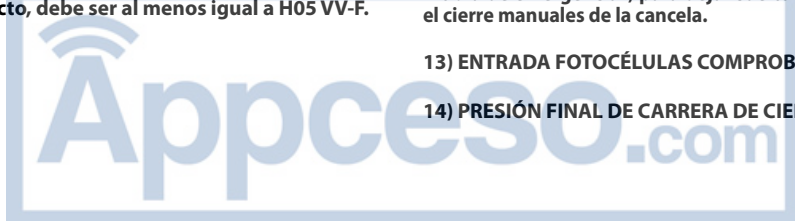
⚠ ATENCIÓN: Los valores de par establecidos por la configuración automática se refieren a la velocidad de deceleración establecida durante la configuración automática. Si se modifica la velocidad o el espacio de la deceleración, hay que realizar una nueva maniobra de configuración automática.

⚠ ATENCIÓN: Hay que controlar que el valor de la fuerza de impacto medido en los puntos previstos por la norma EN 12445 sea inferior al indicado en la norma EN 12453.

⚠ Una configuración equivocada de la sensibilidad puede crear daños a personas, animales o cosas emergencia (véase el apartado "Maniobra de emergencia") para dejar suelto el piñón y permitir, así, la apertura y el cierre manuales de la cancela.

13) ENTRADA FOTOCÉLULAS COMPROBADAS Fig. H

14) PRESIÓN FINAL DE CARRERA DE CIERRE Fig. I



15) CONEXIÓN CON TARJETAS DE EXPANSIÓN Y PROGRAMADOR PORTÁTIL UNIVERSAL (Fig. J)

Consultar el manual específico.

15.1) Interfaz con sistemas WIEGAND mediante módulo SCS-WIE.

Consultar las instrucciones del módulo SCS-WIE.

15.2) Expansión de entradas y salidas mediante el módulo opcional SCS-IO.

Consultar las instrucciones del módulo SCS-IO.

16) ELECTROCERRADURA Fig. K

⚠ ATENCIÓN: En el caso de hojas con una longitud superior a 3m, resulta indispensable la instalación de una electrocerradura.

La Fig. K ilustra un ejemplo de conexión de una electrocerradura de golpe ECB, de 24V~, conectada a un cuadro de mandos LIBRA-C-LX.

El cuadro LIBRA-C-LX, para gobernar la electrocerradura, necesita una tarjeta específica mod. ME BT.

ACCESO A LOS MENU: Fig. 1

MENÚ PARÁMETROS (PR-RP) (TABLA "A" PARÁMETROS)

MENÚ LÓGICAS (Lo-ic) (TABLA "B" LÓGICAS)

MENU RADIO (r-Rd io)

Lógica	Descripción
RnRd StRt	Añadir Tecla start asocia la tecla deseada al mando Start
RnRd Zch	Añadir Tecla 2ch asocia la tecla deseada al mando 2º canal radio
LEEr	Leer Realiza un control de una tecla de un receptor. En caso de memorización, pantalla visualiza la posición de la memoria ha sido memorizado el radiomando (de 01 a 63) y el número de la tecla (T1-T2-T3 ó T4).
cRnc 64	Eliminar Lista ⚠ ¡ATENCIÓN! Elimina completamente de la memoria del receptor todos los radiomandos memorizados.
cod rH	Lectura del código receptor Visualiza el código receptor necesario para clonar los radiomandos.
uK	ON =Habilita la programación a distancia de las tarjetas mediante un transmisor W LINK previamente memorizado. Esta habilitación permanece activa 3 minutos desde presión del radiomando W LINK. OFF =Programación W LINK deshabilitada

- NOTA IMPORTANTE: MARCAR EL PRIMER TRANSMISOR MEMORIZADO CON LA ETIQUETA CLAVE (MASTER).

El primer transmisor, en el caso de programación manual, asigna el CÓDIGO CLAVE DEL RECEPTOR; este código es necesario para poder realizar la sucesiva clonación de los radiotransmisores.

El receptor de a bordo incorporado Clonix cuenta con algunas funciones avanzadas importantes:

- Clonación del transmisor master (rolling-code o código fijo)
- Clonación para sustitución de transmisores ya introducidos en el receptor
- Gestión de la base de datos de transmisores
- Gestión de comunidad de receptores

Para el uso de estas funciones avanzadas, consultar las instrucciones del programador portátil universal y la Guía de Programación CLONIX, suministradas con el dispositivo del programador portátil universal.

MENÚ IDIOMA (L inUR)

Permite configurar el idioma del programador con pantalla.

MENÚ DE VALORES PREDETERMINADOS (dEFRIUt)

Lleva nuevamente la central a los valores predeterminados.

MENÚ DE CONFIGURACIÓN AUTOMÁTICA (RUtoSEt) (Fig. G)

Véase "REGULACIÓN AUTOSET"

MENÚ DE REGULACIÓN DE LOS FINALES DE CARRERA (rEE Fc) (Fig. F)
Véase "REGULACIÓN DE LOS FINALES DE CARRERA"

DIAGNOSTICO Y MONITORIZACION

El parámetro par determina la diferencia máxima admitida entre el par instantáneo y el par instantáneo previsto, es decir indica la sensibilidad al obstáculo. Mientras menor sea el parámetro par, mayor será la sensibilidad al obstáculo (Par = 1 sensibilidad máxima).

17) PROCEDIMIENTO DE REGULACION

- Antes del encendido, controle las conexiones eléctricas.
 - Configure los siguientes parámetros: Tiempo de Cierre Automático, Tiempos de retardo en las fases de apertura y cierre, velocidad de deceleración y espacio deceleración.
 - Configure toda las lógicas.
 - Ejecute el procedimiento de configuración automática.
- Una vez terminado el procedimiento de configuración automática, se puede intervenir manualmente sobre la regulación del Tiempo rápido motor y del par.

¡ATENCIÓN! Una configuración incorrecta puede crear daños a personas, animales o cosas.

⚠ ATENCIÓN: Hay que controlar que el valor de la fuerza de impacto medido en los puntos previstos por la norma EN 12445 sea inferior al indicado en la norma EN 12453.

Para obtener un resultado mejor, se aconseja realizar la configuración automática y la configuración de los tiempos rápidos con motores en reposo (es decir, no recalentados por un número considerable de maniobras consecutivas).



MANUAL DE INSTALACIÓN

TABLE "A" - PARAMETERS MENU - (PR-RFN)

Lógica	min.	máx	Default	Personales	Definición	Descripción
t c R	0	180	40		Tiempo de Cierre Automático	Hay que configurar numéricamente el valor del tiempo de cierre automático de 0 a 180 segundos.
r Et AP	0,1	100	3		Tiempo de retardo de apertura	Hay que configurar el retardo de apertura del motor 1 respecto al motor 2, regulable de 0,1 a 100 segundos. Regular el desfase de manera tal que la distancia mínima entre las hojas, cuando ambas están en movimiento, sea de 50 cm.
r Et c i Err E	0,1	100	3		Tiempo de retardo de cierre	Hay que configurar el retardo de cierre del motor 2 respecto al motor 1, regulable de 0,1 a 100 segundos. Regular el desfase de manera tal que la distancia mínima entre las hojas, cuando ambas están en movimiento, sea de 50 cm.
t E u R c U R c i o n	1	180	40		Tiempo de evacuación zona semáforos	Configurar el tiempo que se desee para evacuar la zona afectada por el tráfico regulado por el semáforo, de 1 a 180 segundos.
P N 1	1	99	10		Par motor 1	Hay que configurar numéricamente el valor de par del motor 1 entre 1% y 99%. Este parámetro indica la sensibilidad al obstáculo (par=1 sensibilidad máxima).
P N 2	1	99	10		Par motor 2	Hay que configurar numéricamente el valor de par del motor 2 entre 1% y 99%. Este parámetro indica la sensibilidad al obstáculo (par=1 sensibilidad máxima).
u E L. d E c E L E r	0	99	20		Velocidad de deceleración	Establece el porcentaje de la velocidad de deceleración fijándolo entre el 0% y el 99% de la velocidad normal. N.B. El valor 0 no efectúa la deceleración de los motores.
u E L. AP	50	99	99		Velocidad en fase de apertura	Configura la velocidad que el motor debe alcanzar a régimen en fase de apertura, en porcentaje a la velocidad máxima que puede alcanzar el accionador. La eventual modificación de este parámetro requiere repetir la maniobra de autosest.
u E L. c i E	50	99	99		Velocidad en fase de cierre	Configura la velocidad que el motor debe alcanzar a régimen en fase de cierre, en porcentaje a la velocidad máxima que puede alcanzar el accionador. La eventual modificación de este parámetro requiere repetir la maniobra de autosest.
E S P. d E c E L.	1	99	20		Espacio deceleración	Configure el porcentaje de deceleración entre 1% y 99% respecto a la maniobra completa.
AP. P R - 2	1	99	50		Apertura peatonal	Configure el porcentaje de apertura parcial del motor 2.
z o n E	0	129	0		Zona	Hay que configurar el número de zona entre un valor mínimo de 0 y un valor máximo de 129. El número de zona permite crear grupos de automatizaciones, cada una de las cuales responde al Master de Zona. Cada zona puede tener un solo Master. El Master de la zona 0 controla además los Master y los Slave de las otras zonas.

TABLE "B" - LOGIC MENU - (Lógica)

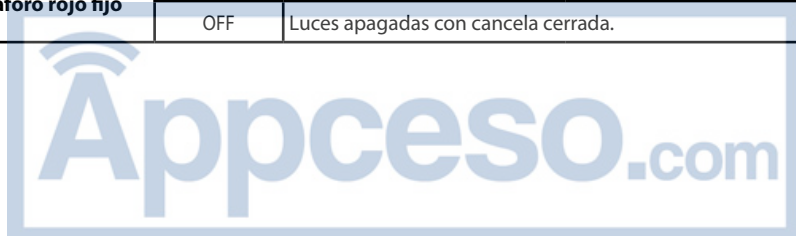
Lógica	Default	Definición	Marcar la configuración realizada	Descripción																								
t c R	OFF	Tiempo de Cierre Automático	ON	Activa el cierre automático.																								
			OFF	Excluye el cierre automático.																								
b L. i n P. AP	OFF	Bloquea impulsos en fase de apertura	ON	El impulso de start no tiene ningún efecto durante la fase de apertura.																								
			OFF	El impulso de start tiene efecto durante la fase de apertura.																								
b L. i n P. t c R	OFF	Bloquea Impulsos TCA	ON	El impulso de start no tiene ningún efecto durante la pausa TCA.																								
			OFF	El impulso de start tiene efecto durante la pausa TCA.																								
b L. i n P. c i E	OFF	Bloquea impulsos en fase de cierre	ON	El impulso de start no tiene ningún efecto durante la fase de cierre.																								
			OFF	El impulso de start tiene efecto durante la fase de cierre.																								
P r i E t E c. AP.	OFF	Golpe de ariete en apertura	ON	Antes de efectuar la apertura, la cancela empuja durante unos 2 segundos en la dirección de cierre. Esto permite que la electrocerradura se desenganche más fácilmente. IMPORTANTE - Si no se han instalado topes mecánicos adecuados, esta función no debe utilizarse.																								
			OFF	Excluye el golpe de ariete.																								
P r i E t E c. c i E	OFF	Golpe de ariete en fase de cierre	ON	Antes de cerrar la cancela, empujar durante aproximadamente 2 segundos en fase de apertura. Esto permite que la cerradura eléctrica se desenganche más fácilmente. IMPORTANTE - Si no se han instalado topes mecánicos adecuados, esta función no debe utilizarse.																								
			OFF	Excluye el golpe de ariete.																								
2 P R S o 5	OFF	Lógica de 2 pasos, 4 pasos	ON	Habilita la lógica de 2 pasos (prevalece sobre la "Lógica de 3 pasos").																								
			OFF	Abilita la lógica 4 passi (en caso de que la Lógica de 3 pasos esté configurada en OFF).																								
3 P R S o 5	OFF	Lógica de 3 pasos	ON	Habilita la lógica de 3 pasos (con lógica de 2 pasos = OFF).																								
			OFF	Deshabilita la Lógica de 3 pasos.																								
				<i>Respuesta al impulso de START</i>																								
				<table border="1" style="width: 100%; text-align: center;"> <thead> <tr> <th>Barrera</th> <th>2 pasos</th> <th>3 pasos</th> <th>4 pasos</th> </tr> </thead> <tbody> <tr> <td>cerrada</td> <td>abre</td> <td>abre</td> <td>abre</td> </tr> <tr> <td>en fase de cierre</td> <td></td> <td></td> <td>stop</td> </tr> <tr> <td>abierta</td> <td></td> <td>cierra</td> <td>cierra</td> </tr> <tr> <td>en fase de apertura</td> <td>cierra</td> <td>stop + TCA</td> <td>stop + TCA</td> </tr> <tr> <td>después de stop</td> <td>abre</td> <td>abre</td> <td>abre</td> </tr> </tbody> </table>	Barrera	2 pasos	3 pasos	4 pasos	cerrada	abre	abre	abre	en fase de cierre			stop	abierta		cierra	cierra	en fase de apertura	cierra	stop + TCA	stop + TCA	después de stop	abre	abre	abre
Barrera	2 pasos	3 pasos	4 pasos																									
cerrada	abre	abre	abre																									
en fase de cierre			stop																									
abierta		cierra	cierra																									
en fase de apertura	cierra	stop + TCA	stop + TCA																									
después de stop	abre	abre	abre																									
P r E A L R - P R	OFF	Pre alarma	ON	La luz intermitente se enciende unos 3 segundos antes de que el motor se ponga en marcha.																								
			OFF	La luz intermitente se enciende en el mismo momento en que el motor se pone en marcha.																								

MANUAL DE INSTALACIÓN

D811589-00100_03

Mantenimiento del bloqueo	OFF	Mantenimiento del bloqueo	ON	Si los motores permanecen parados en posición de apertura o cierre total durante más de una hora, se activan en la dirección de tope hasta alcanzar la cota de final de carrera o durante 3 segundos. Esta operación se efectúa cada hora. N.B.: Esta función tiene el objetivo de compensar, en los motores oleodinámicos, la eventual reducción de volumen del aceite debida a la disminución de la temperatura durante las pausas prolongadas, por ejemplo durante la noche, o debida a pérdidas internas. IMPORTANTE - Si no se han instalado topes mecánicos adecuados, esta función no debe utilizarse.
			OFF	Excluye esta función.
Hombre Presente	OFF	Hombre Presente	ON	Funcionamiento con hombre presente: la maniobra prosigue mientras se mantenga presionada la tecla de mando. No es posible utilizar el radiomando.
			OFF	Funcionamiento a impulsos: un impulso abre la cancela, si está cerrada; cierra, si está abierta.
Fotocélulas en fase de apertura	OFF	Fotocélulas en fase de apertura	ON	En caso de oscurecimiento, excluye el funcionamiento de las fotocélulas en fase de apertura. En fase de cierre, invierte inmediatamente.
			OFF	En caso de oscurecimiento, las fotocélulas resultan activadas tanto en fase de apertura como de cierre. Un oscurecimiento de las fotocélulas en fase de cierre invierte el movimiento únicamente después de que las fotocélulas queden libres.
Cierre rápido	OFF	Cierre rápido	ON	Cierra la cancela una vez que las fotocélulas queden libres, sin esperar a que termine el TCA configurado.
			OFF	Comando no activado.
Test fotocélulas	OFF	Test fotocélulas	ON	Activa el control de las fotocélulas. (Fig. H)
			OFF	Desactiva el control de las fotocélulas.
Test barra sensible	OFF	Test barra sensible	ON	Activa el control de las barras sensibles. (Fig. H)
			OFF	Desactiva el control de las barras sensibles.
Master/Slave	OFF	Master/Slave	ON	El cuadro de mandos se configura como Master en una conexión centralizada.
			OFF	El cuadro de mandos se configura como Slave en una conexión centralizada.
Código Fijo	OFF	Código Fijo	ON	El receptor resulta configurado para el funcionamiento en la modalidad de código fijo; véase el apartado "Clonación de los Radiotransmisores".
			OFF	El receptor resulta configurado para el funcionamiento en la modalidad de rolling-code; véase el apartado "Clonación de los Radiotransmisores".
Programación de los radiomandos	ON	Programación de los radiomandos	ON	Habilita la memorización por radio de los transmisores: Hay que realizar lo siguiente: 1 - Presionar, en secuencia, la tecla escondida (P1) y la tecla normal (T1-T2-T3-T4) de un transmisor ya memorizado en la modalidad estándar a través del menú radio. 2 - Presionar, antes de 10 s, la tecla escondida (P1) y la tecla normal (T1-T2-T3-T4) de un transmisor que se tenga que memorizar. El receptor sale de la modalidad de programación al cabo de 10 s; dentro de este tiempo, es posible introducir otros nuevos transmisores. Esta modalidad no requiere el acceso al cuadro de mandos. IMPORTANTE: Habilita la activación automática de nuevos radiomandos, clones y replay.
			OFF	Inhabilita la memorización por radio de los transmisores. Los transmisores se memorizan únicamente utilizando el menú Radio específico. IMPORTANTE: Deshabilita la activación automática de nuevos radiomandos, clones y replay.
1 Motor activado	OFF	1 Motor activado	ON	Activa únicamente el motor 2 (1 hoja).
			OFF	Activa los dos motores (2 hojas).
Luz de aviso de cancela abierta o IIº canal radio	OFF	Luz de aviso de cancela abierta o IIº canal radio	ON	La salida entre los bornes 21-22 se configura como Luz de aviso de cancela abierta; en este caso, el IIº canal radio controla la apertura peatonal.
			OFF	La salida entre los bornes 21-22 se configura como IIº canal radio.
Inversión del movimiento	OFF	Inversión del movimiento	ON	Invierte el movimiento de los motores respecto al funcionamiento estándar, en fase de apertura el vástago sale y en fase de cierre el vástago se retrae. IMPORTANTE: el Default no tiene efecto sobre la lógica.
			OFF	Funcionamiento estándar, en fase de apertura el vástago se retrae y en fase de cierre el vástago sale.
Presión en el final de carrera de cierre	OFF	Presión en el final de carrera de cierre	ON	Debe utilizarse en presencia de tope mecánico de cierre. Esta función activa la presión de las hojas en el tope mecánico, sin que éste sea considerado como un obstáculo por el sensor amperio-stop. Así pues, el vástago continúa su carrera durante otros 0,5 s, después de la interceptación del final de carrera de cierre, o hasta el tope mecánico. De este modo, anticipando ligeramente la interceptación de los finales de carrera de cierre, se obtendrá una presión perfecta de las hojas en el tope (Fig. I Rif. A).
			OFF	El movimiento se detiene exclusivamente por la intervención del final de carrera de cierre; en este caso, es necesario efectuar una regulación precisa de la intervención del final de carrera de cierre (Fig. I Rif. B).
Preparpadeo semáforo	ON	Preparpadeo semáforo	ON	Se activa el parpadeo cuando comienza el movimiento (duración 3 seg.).
			OFF	Se excluye el parpadeo cuando comienza el movimiento.
Semáforo rojo fijo	ON	Semáforo rojo fijo	ON	Con la cancela cerrada se activa luces rojas.
			OFF	Luces apagadas con cancela cerrada.

* Programador portátil universal.



TOEGANG NAAR DE MENU'S Fig. 1

Drukken op de toets OK

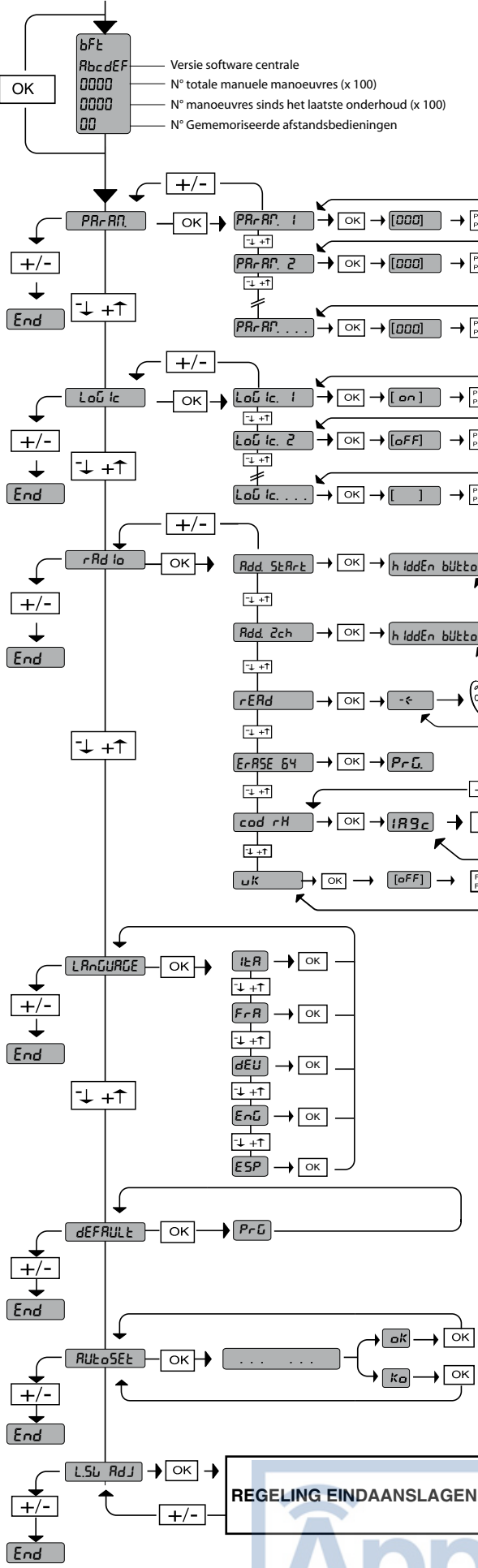
LEGENDA

+ ↑ Doorloop op

- ↓ Doorloop naar

OK ← Bevestig/Aanschakeling display

+ Terugkeer naar het hoofdmenu



Zie MENU PARAMETERS

Zie MENU LOGICA'S

Zie MENU RADIO

REGELING EINDAANSLAGEN

DIAGNOSE en SIGNALERINGEN		
CODE DIAGNOSE	BESCHRIJVING	OPMERKINGEN
Er01	werkingsstoring test fotocellen	verbinding fotocellen en/of instelling parameters/logica verifiëren
Er02	werkingsstoring test rand	verbinding rand en/of instelling parameters/logica verifiëren
Er03	werkingsstoring test fotocellen in opening	verbinding fotocellen in opening en/of instelling parameters/logica verifiëren
Er04	werkingsstoring test fotocellen in sluiting	verbinding fotocellen in sluiting en/of instelling parameters/logica verifiëren
Er1H*	werkingsstoring hardware	verbindingen met de motor verifiëren
Er2H*	werkingsstoringen coder	de motor wordt handmatig bewogen en/of de encoder en de bijhorende bekabelingen verifiëren
Er3H*	werkingsstoring amperestop	verifiëren of de beweging niet verhinderd wordt
Er4H*	werkingsstoring termische beveiliging	wachten op de koeling van het automatiseringssysteem
Er5H*	werkingsstoring communicatie	de verbinding met de bijkomende inrichtingen en/of expansiekaarten of seriegewijs verbonden kaarten verifiëren
Er60	werkingsstoring ontbrekende voeding (herstart)	de voeding ontbrak. Nu is de kaart opnieuw actief
Er61	werkingsstoring voeding bufferbatterij	het automatiseringssysteem werkt met batterij
Er62	werkingsstoring voeding buiten rang	de voedingsspanning ligt niet in 230V+/-10%

* H = 0,1,...,9,A,B,C,D,E,F

OPGELET Belangrijke veiligheidsinstructies. De folder Waarschuwingen en het Instructieboekje die met het product meegeleverd worden zorgvuldig lezen en volgen, aangezien een verkeerde installatie schade aan personen, dieren of voorwerpen kan veroorzaken. De instructies geven belangrijke aanwijzingen over de veiligheid, de installatie, het gebruik en het onderhoud. De instructies bewaren om ze aan de technische folder toe te voegen voor toekomstige raadpleging.

1) ALGEMENE VEILIGHEID VOOR DE INSTALLATEUR

OPGELET! Een verkeerde installatie of een verkeerd gebruik van het product kan leiden tot schade aan personen, dieren of voorwerpen.

- De folder "Waarschuwingen" en het "Instructieboekje" die met dit product meegeleverd worden aandachtig lezen, omdat hierin belangrijke aanwijzingen worden gegeven over de veiligheid, de installatie, het gebruik en het onderhoud.
- Verpakkingsmaterialen (plastic, karton, polystyrol, etc.) verwerken volgens hetgeen voorzien is door de geldende normen. Nylon zakjes en polystyrol buiten bereik van kinderen bewaren.
- De instructies bewaren om ze aan de technische folder toe te voegen voor toekomstige raadpleging.
- Het Bedrijf wijst iedere willekeurige verantwoordelijkheid af voortkomende uit een verkeerd gebruik of een ander gebruik dan het voorbestemde gebruik en dat aangegeven in deze documentatie.
- Het product niet in een explosieve omgeving installeren.
- De motor mag niet geïnstalleerd worden op vleugels waarin deuren geïntegreerd zijn (tenzij de motor niet geactiveerd kan worden wanneer de deur open is).
- De constructie-elementen van de machine en de installatie moeten overeenkomstig de volgende Europese Richtlijnen zijn: 2004/108/CEE, 2006/95/CEE, 98/37/CEE, 99/05/CEE (en daaropvolgende wijzigingen). Voor alle landen buiten de EEG is het voor een goed veiligheidsniveau nuttig om naast de nationaal geldende normen, ook de bovengenoemde normen in acht te nemen.
- Het Bedrijf wijst iedere willekeurige verantwoordelijkheid af van het niet in acht nemen van het Goed Gebruik bij de constructie van de sluitingen (deuren, hekken, etc.), en van de vervormingen die tijdens het gebruik zouden kunnen optreden.
- De stroomvoorziening uitschakelen vóór wat voor werkzaamheden dan ook aan de installatie. Ook eventuele bufferbatterijen loskoppelen, indien aanwezig.
- Op het voedingsnet van het automatiseringssysteem een omnipoaire (magneet)schakelaar voorzien met een minimum contactopening van 3,5 mm.
- Controleren of er zich aan het begin van het voedingsnet een aardlekschakelaar bevindt met drempel van 0,03A.
- Controleren of het aardingssysteem correct is uitgevoerd: alle metalen delen van de sluiting (deuren, hekken, etc.) en alle onderdelen van de installatie voorzien van aardingsklemmen verbinden.
- Alle veiligheidsinrichtingen (fotocellen, gevoelige randen, etc.) aanbrengen die noodzakelijk zijn om het gebied te beschermen tegen gevaren voor pletting, meeslepen en snijden, volgens en overeenkomstig de toepasbare richtlijnen en technische normen.
- Minstens één signaleringsinrichting (knipperend) aanbrengen in een zichtbare positie, en een bordje "Let op" aan de structuur bevestigen.
- Het Bedrijf wijst iedere willekeurige verantwoordelijkheid af uit veiligheidsredenen en vanwege de goede werking van het automatiseringssysteem, als er onderdelen van andere fabrikanten gebruikt worden.
- Uitsluitend originele reserveonderdelen gebruiken voor alle onderhouds- of reparatiewerkzaamheden.
- Geen enkele wijziging uitvoeren aan de componenten van het automatiseringssysteem, indien niet uitdrukkelijk door het Bedrijf geautoriseerd.
- De installatie moet worden uitgevoerd met gebruik van veiligheidsinrichtingen en bedieningen overeenkomstig EN 12978.
- Deze instructies zijn ook geldig voor installaties met een hoogte van meer dan 2,5 m vanaf de vloer.

CONTROLE VAN HET AUTOMATISERINGSSYSTEEM

Alvorens het automatiseringssysteem in werking te stellen, nauwgezet het volgende nagaan:

- controleren of alle onderdelen stevig zijn bevestigd;
- de juiste werking van alle veiligheidsinrichtingen controleren (fotocellen, rand, etc);
- de bediening van de noodmanoeuvre controleren;
- de openings- of sluitingshandeling met de aangebrachte bedieningsinrichtingen controleren;
- de elektronische logica voor normale (of gepersonaliseerde) werking controleren in de besturingseenheid.

AFSTELLING VAN DE IMPULSKRACHT

OPGELET: Controleren of de waarde van de slagkracht gemeten op de punten voorzien door de norm EN 12445 lager is dan hetgeen aangegeven in de norm EN 12453.

De impulskracht wordt uiterst precies afgesteld door middel van elektronische afstelling van de besturingseenheid. De werking bij de eindaanslag wordt

elektronisch geregeld op het bedieningsbord.

Voor een goede veiligheid tegen pletting moet de impulskracht iets hoger zijn dan de noodzakelijke kracht om de vleugel zowel bij sluiting als bij opening te bewegen; de kracht, gemeten boven op de vleugel, mag hoe dan ook niet de limieten voorzien door de hierboven aangegeven normen overschrijden.

BEDIENINGSINRICHTING

De bediening kan van verschillende aard zijn (handmatig, met afstandsbediening, controle toegang met magneetbadge, etc.) al naargelang de noodzaak en de kenmerken van de installatie. Zie voor de verschillende bedieningsystemen de desbetreffende instructies.

De gebruiker van de installatie instructies geven wat betreft de toegepaste bedieningsystemen en de uitvoering van de handmatige opening in geval van nood.

PROBLEEMOPLOSSING

Verkeerde werking van de reductiemotor

- Met speciaal instrument de aanwezigheid van spanning op de uiteinden van de reductiemotor controleren, na het commando voor opening of sluiting. Als de motor trilt, maar niet draait, kan het zijn dat:
 - de aansluiting van de draden verkeerd is (aansluitschema herzien);
 - als de beweging van de vleugel tegenovergesteld is aan wat deze zou moeten zijn, de aansluitingen voor continu bedrijf van de motor omdraaien in de besturingseenheid;
- Het eerste commando na een stroomonderbreking moet die zijn voor opening.

SLOOP

De verwijdering van de materialen gebeurt met inachtneming van de geldende normen. In het geval van sloop van het automatiseringssysteem bestaan er geen bijzondere gevaren of risico's voortkomende uit het automatiseringssysteem zelf. In geval van terugwinning van de materialen is het nuttig dat deze per type gescheiden worden (elektrische delen - koper - aluminium - plastic - etc.).

ONTMANTELING

Opgelet: Uitsluitend gebruik maken van de hulp van gekwalificeerd personeel. In het geval dat het automatiseringssysteem gedemonteerd wordt om op een andere plek opnieuw gemonteerd te worden, is het nodig:

- de stroomvoorziening uit te schakelen en de hele externe elektrische installatie los te koppelen;
- in het geval dat enkele onderdelen niet verwijderd kunnen worden of beschadigd blijken te zijn, deze vervangen.

1.2) ALGEMENE VEILIGHEID VOOR DE GEBRUIKER

- Aangezien het automatiseringssysteem op afstand bediend kan worden, dus zonder zichtbaar te zijn, is het absoluut noodzakelijk frequent de perfecte efficiëntie van alle veiligheidsinrichtingen te controleren.
- Dit product is uitsluitend ontworpen en gebouwd voor het gebruik aangegeven in deze documentatie. Soorten gebruik die niet zijn aangegeven in deze documentatie zouden schade aan het product kunnen veroorzaken en een bron van gevaar kunnen vormen.
- Niet aan personen en kinderen toestaan om zich in het werkgebied van het automatiseringssysteem te bevinden.
- Afstandsbedieningen of andere besturingsinrichtingen buiten bereik van kinderen bewaren om ongewilde activeringen van het automatiseringssysteem te vermijden.
- Dit apparaat is niet bestemd voor gebruik door personen (inclusief kinderen) met beperkte mentale, fysieke en sensorische capaciteiten, of personen die niet over de passende kennis beschikken, mits zij onder toezicht staan of gebruiksaanwijzingen ontvangen hebben van personen die verantwoordelijk zijn voor hun veiligheid.
- De gebruiker moet iedere poging tot werkzaamheden aan of reparatie van het automatiseringssysteem vermijden en zich alleen tot gekwalificeerd personeel wenden.
- Alles wat niet uitdrukkelijk in deze instructies is voorzien, is niet toegestaan.
- Als de stroomtoevoerkabel beschadigd is, moet deze vervangen worden door de fabrikant of door diens technische service of hoe dan ook door een persoon met soortgelijke kwalificatie.

Het goed functioneren van het automatiseringssysteem is alleen gegarandeerd, als de in deze handleiding vermelde gegevens worden nageleefd. Het Bedrijf is niet gehouden zich te verantwoorden voor de schade veroorzaakt door het niet in acht nemen van de installatienormen en de aanwijzingen vermeld in deze handleiding. De beschrijvingen en illustraties van deze handleiding zijn niet bindend. Terwijl de hoofdkenmerken van het product ongewijzigd blijven, behoudt het Bedrijf zich het recht voor om op ieder willekeurig moment die wijzigingen aan te brengen die zij geschikt acht om het product technisch, constructief en commercieel gezien te verbeteren, zonder deze publicatie te hoeven bijwerken.

2) ALGEMEEN

Het bedieningspaneel **LIBRA-C-LX** wordt door de fabrikant met standaard instellingen geleverd. Iedere willekeurige verandering moet worden ingesteld door middel van de geïntegreerde programmabesturing op het display of door middel van een universeel programmeerbare palmtop. Het bedieningspaneel ondersteunt het EELINK-protocol volledig.

De hoofdkenmerken zijn de volgende:

- besturing van twee motoren Lux BT of Lux G BT
N.B.: Er moeten 2 motoren van hetzelfde type gebruikt worden.
- elektronische afstelling van het koppel met obstakeldetectie
- ingangen besturing encoder
- aparte ingangen voor de veiligheden
- geïntegreerde radio-ontvanger rolling-code met klonering ontvangers

De kaart is voorzien van een verbindingsstrip van het verwijderbare type om het onderhoud of de vervanging eenvoudiger te maken. De kaart wordt geleverd met een serie voorbedrade bruggen om het werk van de installateur te vergemakkelijken.

De bruggen hebben betrekking op de klemmen: 15-17,15-18, 15-27. Als de hierboven aangegeven klemmen gebruikt worden, de desbetreffende bruggen verwijderen.

CONTROLE

Het bedieningspaneel **LIBRA-C-LX** voert de controle uit van de bedrijfsrelais en van de veiligheidsinrichtingen (fotocellen), alvorens iedere openings- en sluitingscyclus uit te voeren.

In geval van storingen de normale werking van de aangesloten inrichtingen controleren en de bekabelingen.

3) TECHNISCHE GEGEVENS	
Voeding	230V~ ±10% 50Hz*
Netwerkisolatie/laagspanning	> 2MOhm 500V
Bedrijfstemperatuur	-10 / +55°C
Thermische beveiliging	Software
Diëlektrische sterkte	netwerk/bt 3750V~ per 1 minuut
Stroom uitgang motor	7,5A+7,5A max
Commutatietroom motorrelais	10A
Max. vermogen motoren	180W + 180W (24V)
Voeding accessoires	24V~(180mA absorptie max.) 24V~safe (180mA absorptie max.)
Verklikkerlichtsignaal hek open	Contact N.O. (24V~/1A max.)
Zwaailicht	24V~ 25W max.
Afmetingen	zie Fig. B
Zekeringen	zie Fig. C
Aantal combinaties	4 miljard
Max. aantal afstandsbedieningen die kunnen worden opgeslagen	63

(*andere spanningen op aanvraag beschikbaar)

Bruikbare versies zenders:

Alle zenders ROLLING CODE compatibel met



4) VOORBEREIDING LEIDINGEN Fig. A

5) AANSLUITING VAN 1 PAAR FOTOCELLEN ANDERS DAN "TRUSTED DEVICE" Fig. D

6) AANSLUITINGEN AANSLUITKAST Fig. C

WAARSCHUWINGEN – Bij de bekabelings- en installatiewerkzaamheden de geldende normen en hoe dan ook de principes van goed gebruik raadplegen.

De met andere spanningen gevoede geleiders moeten fysiek gescheiden zijn of op adequate wijze geïsoleerd met minstens 1 mm extra isolatie.

De geleiders moeten verbonden worden door een extra bevestiging in de buurt van de klemmen, bijvoorbeeld door middel van strips.

Alle verbindingskabels moeten op passende wijze onderhouden worden, ver van de energievernietiger.

OPGELET! Voor de aansluiting op het netwerk een meeraderige kabel gebruiken met een minimumdoorsnede van 3x1,5mm² en van het type voorzien door de geldende normen.

Voor de aansluiting van de motoren een kabel gebruiken met een minimumdoorsnede van 1,5mm² en van het type voorzien door de geldende normen. Als de kabel zich bijvoorbeeld extern bevindt (buiten), moet deze minstens gelijk zijn aan H07RN-F terwijl de kabel minstens gelijk moet zijn aan H05 VV-F, als deze zich intern (in de leiding) bevindt.

KLEM	BESCHRIJVING
1-2	Eenfasige netvoeding 230V~ ±10% (1=L) (2=N)
3-4	Aansluiting motor 1: 3 motor + 4 motor -
5	Controle aanslag motor 1
6-7	Aansluiting motor 2: 6 motor + 7 motor -
8	Controle aanslag motor 2
9-10	Aansluiting zwaailicht (24V~ 25W max)
11-12	Uitgang 24V~ 180mA max. - voeding fotocellen of andere inrichtingen
13-14	Uitgang 24V~ Vsafe 180mA max. - voeding zenders fotocellen met controle (Fig. H)
15-16	Knop START (N.O.)
15-17	Knop STOP (N.C.). Indien niet gebruikt, de brug 15-17 niet verwijderen.
15-18	Ingang FOTOCEL (N.C.). Indien niet gebruikt, de brug 15-18 niet verwijderen
19	Ingang FAULT (N.O.). Ingang voor fotocellen uitgerust met contact N.O. voor controle (Fig. H)
15-20	Ingang VOETGANGERSKNOP (N.O.). Deactivering vindt plaats op motor 2, als de openingscyclus begonnen is (niet voetgangers); het voetgangerscommando heeft hetzelfde effect als het commando START
21-22	Uitgang verklikkerlichtsignaal hek open (Contact N.O. (24V~/1A max.) of als alternatief 2e radiokanaal (Fig. C rif. 1).
23	Niet gebruikt
24	Enkele aanslag (COM FC)
25	Knop OPEN (N.O.). Als bij open hek het commando langer dan 60 sec. actief is, wordt het commando als timer beschouwd.
26	Knop CLOSE (N.O.)
27	Ingang rand (N.C.). Indien niet gebruikt, de brug 15-27 niet verwijderen.
28	FAULT RAND (N.O.)

10) GEHEUGENOPSLAG AFSTANDBEDIENING Fig. E

11) AFSTELLING AANSLAG Fig. F

N.B.: deze manoeuvres worden uitgevoerd als gebruik met aanwezige persoon bij beperkte snelheid en zonder de activering van de veiligheden. Als de logica "1. No. R.E.T." is ingesteld, worden alleen de meldingen weergegeven met betrekking tot motor 2 ("OPN" en "CLN").

12) AFSTELLING AUTOSSET Fig. G

Hiermee kan de automatische instelling van het Motorkoppel worden uitgevoerd.

OPGELET!! De autset-handeling mag alleen worden uitgevoerd na de precieze beweging van de vleugel (opening/sluiting) en de juiste activering van de aanslagen gecontroleerd te hebben.

Het wordt aanbevolen een autset uit te voeren iedere keer als de snelheid of de ruimte van vertraging gewijzigd wordt.

OPGELET! Tijdens de autset-fase is de functie obstakeldetectie niet actief, dus moet de installateur de beweging van het automatiseringssysteem onder controle houden en verhinderen dat personen en voorwerpen in (de buurt van) de actieradius van het automatiseringssysteem komen.

Bij gebruik van bufferbatterijen moet de autset worden uitgevoerd met bedieningspaneel gevoed door netspanning.

OPGELET: de door autset ingestelde koppelwaarden hebben betrekking op de vertragingssnelheid ingesteld tijdens de autset. Als de snelheid of de ruimte van vertraging gewijzigd wordt, dient er een nieuwe autset-manoeuvre te worden uitgevoerd.

OPGELET: controleren of de waarde van de slagkracht gemeten op de punten voorzien door de norm EN12445 lager is dan hetgeen aangegeven in de norm EN 12453.

Een verkeerde instelling van de gevoeligheid kan leiden tot schade aan personen, dieren of voorwerpen.

13) INGANG FOTOCELLEN "TRUSTED DEVICE" Fig. H

14) DRUK AANSLAG SLUITING Fig. I

15) AANSLUITING MET UITBREIDINGSKAARTEN EN UNIVERSELE PROGRAMMEERBARE PALMTOP (Fig. J)

Raadpleeg de specifieke handleiding.

15.1) Interface met WIEGAND-systemen door middel van SCS-WIE-module.

Gebruiksaanwijzingen van de SCS-WIE-module raadplegen.

15.2) Uitbreiding van ingangen en uitgangen door middel van de optionele module SCS-IO.

Gebruiksaanwijzingen van de SCS-IO-module raadplegen.

16) ELEKTRISCH SLOT Fig. K

ELEKTRISCH SLOT

⚠ OPGELET: Bij vleugels die meer dan 3 m lang zijn, is de installatie van een elektrisch slot absoluut noodzakelijk.

Fig. K laat een voorbeeld zien van verbinding van een elektrisch springslot ECB 24 V~ aangesloten op het bedieningspaneel LIBRA-C-LX.

Het bedieningspaneel LIBRA-C-LX heeft een speciale kaart mod. ME BT nodig om het elektrische slot te besturen.

TOEGANG TOT DE MENU'S: Fig. 1

Menu Parameters (PAR AM)

(Tabel "A" PARAMETERS)

Menu Logica's (LOG IC)

(Tabel "B" LOGICA'S)

MENU RADIO (RAD IO)

Logica	Beschrijving
REG Start	Toets start toevoegen associeert de gewenste toets met het commando Start
REG 2ch	Toets 2ch toevoegen associeert de gewenste toets met het commando 2e radio-kanaal
LEES	Lees Voert een controle uit van een toets van een ontvanger; indien in het geheugen opgeslagen, wordt hiermee het nummer van de ontvanger teruggeplaatst in de geheugenlocatie (van 01 tot 63) en het nummer van de toets (T1-T2-T3 of T4).
EL in 64	Verwijder Lijst ⚠ OPGELET: Verwijdert alle in het geheugen van de ontvanger opgeslagen afstandsbedieningen volledig.
cod rH	Aflesen code ontvanger Geeft de ontvangercode weer, noodzakelijk voor het klonen van de afstandsbedieningen.
WK	ON = Activeert de programmering op afstand van de kaarten door middel van een eerder in het geheugen opgeslagen W LINK-zender. Deze activering blijft 3 minuten actief na op de afstandsbediening W LINK gedrukt te hebben. OFF = Programmering W LINK gedeactiveerd.

- BELANGRIJKE OPMERKING: DE EERSTE IN HET GEHEUGEN OPGESLAGEN ZENDER MARKEREN MET HET SLEUTELTJE (MASTER).

Bij handmatige programmering wordt door de eerste zender de SLEUTELCODE VAN DE ONTVANGER toegewezen; deze code is noodzakelijk om de daaropvolgende klonering van de radiozenders te kunnen uitvoeren.

De geïntegreerde ontvanger Clonix beschikt bovendien over enkele belangrijke geavanceerde functionaliteiten:

- Klonering van de master-zender (rolling-code of vaste code)
- Klonering voor vervanging van de reeds in de ontvanger opgenomen zenders
- Beheer database zenders
- Beheer groep ontvangers

Raadpleeg voor het gebruik van deze functionaliteiten de instructies van de universeel programmeerbare palmtop en de Programmeringshandleiding CLONIX, geleverd samen met het apparaat van de universeel programmeerbare palmtop.

MENU TAAL (LANGUAGE)

Hiermee kan de taal van de programmabesturing op het display worden ingesteld.

MENU DEFAULT (DEFAULT)

Brengt de centrale terug naar de vooraf ingestelde default-waarden.

MENU AUTOSET (AUTOSET)

Zie Fig. G en de paragraaf "Instelling Autoset".

MENU AFSTELLING AANSLAG (FOTOCELL)

Zie Fig. F en de paragraaf "Afstelling Fotocellen".

DIAGNOSE EN MONITORING

De parameter koppel definieert de maximale restkracht (bijvoorbeeld slagkracht). Hoe lager de parameter koppel is, des te hoger is de gevoeligheid voor het obstakel (bv.: koppel 1 = maximum gevoeligheid).

17) AFSTELPROCEDURE

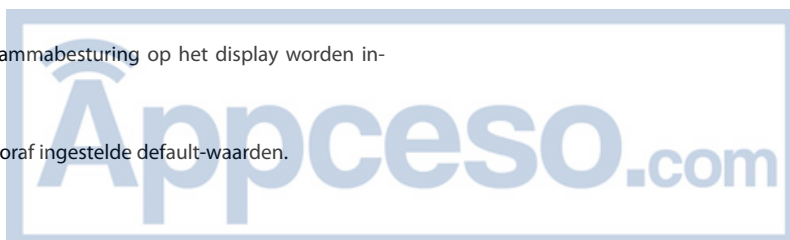
- Vóór het aanzetten van elektrische aansluitingen controleren.
- De instelling van onderstaande parameters uitvoeren: Tijd Automatische Sluiting, Vertragingstijden opening en sluiting, vertragingssnelheid en vertragingruimte.
- De instelling van alle logica's uitvoeren.
- De afstelling van de aanslagen uitvoeren.
- De autoset-procedure uitvoeren.

Na voltooiing van de autoset-procedure, kan de afstelling van het koppel handmatig plaatsvinden.

⚠ OPGELET! Een verkeerde instelling kan leiden tot schade aan personen, dieren of voorwerpen.

⚠ OPGELET: Controleren of de waarde van de slagkracht gemeten op de punten voorzien door de norm EN12445 lager is dan hetgeen aangegeven in de norm EN 12453.

Om een beter resultaat te behalen, wordt het aanbevolen de autoset met stilstaande motoren uit te voeren (dat wil zeggen niet oververhit door een groot aantal manoeuvres achter elkaar).



INSTALLATIEHANDLEIDING

TABEL "A" - MENU PARAMETERS - (PR-RF)

Logic	min.	max.	Default	Persoonlijk	Definitie	Beschrijving
tCR	0	180	40		Tijd Automatische Sluiting	Tijd automatische sluiting [s] Numeriek de waarde instellen van de automatische sluitingstijd van 0 tot 180 seconden.
oPEr dELAY t iNE	0,1	100	3		Vertrags-tijd opening	De openingsvertraging van motor 1 ten opzichte van motor 2 instellen, afstelbaar van 0,1 tot 100 seconden. De faseverschuiving zodanig afstellen dat de minimumafstand tussen de vleugels, wanneer deze beide in beweging zijn, 50 cm is.
cLS dELAY t iNE	0,1	100	3		Vertrags-tijd sluiting	De sluitingsvertraging van motor 2 ten opzichte van motor 1 instellen, afstelbaar van 0,1 tot 100 seconden. De faseverschuiving zodanig afstellen dat de minimumafstand tussen de vleugels, wanneer deze beide in beweging zijn, 50 cm is.
cLEAr.t	1	180	40		Ontruimings-tijd	verkeerslichtzoneDe gewenste ontruimingstijd instellen van de zone met door het verkeerslicht geregeld verkeer, op 1 tot 180 seconden.
MoE 1 tOrQUE	1	99	10		Motorkoppel 1	Numeriek de koppelwaarde van motor 1 instellen tussen 1% en 99%. Deze parameter geeft de gevoeligheid voor het obstakel aan (koppel=1 maximum gevoeligheid).
MoE 2 tOrQUE	1	99	10		Motorkoppel 2	Numeriek de koppelwaarde van motor 2 instellen tussen 1% en 99%. Deze parameter geeft de gevoeligheid voor het obstakel aan (koppel=1 maximum gevoeligheid).
SlOW SPEEd	0	99	20		Vertrags-snelheid	Hiermee wordt het percentage van de vertrags-snelheid ingesteld tussen 0% en 99% van de normale snelheid. N.B. met de waarde 0 worden de motoren niet vertraagd.
oP SPEEd	50	99	99		Snelheid in opening	Voor het instellen van de snelheid die de motor standaard moet bereiken bij sluiting, in percentage van de maximaal haalbare snelheid door de actuator. Voor de eventuele wijziging van deze parameter is de herhaling van de auto-set-manoeuvre vereist.
cL SPEEd	50	99	99		Snelheid in sluiting	Voor het instellen van de snelheid die de motor standaard moet bereiken bij opening, in percentage van de maximaal haalbare snelheid door de actuator. Voor de eventuele wijziging van deze parameter is de herhaling van de auto-set-manoeuvre vereist.
d iSt. SlOud	1	99	20		Vertrags-ruimte	Het percentage van vertraging instellen tussen 1% en 99% van de complete manoeuvre.
AP. PR.2.	1	99	50		Voetgangers-opening	Het percentage van gedeeltelijke opening van motor 2 instellen.
zOnE	0	129	0		Zone	Het zonenummer instellen tussen een minimumwaarde 0 en een maximumwaarde 129. Met het zonenummer kunnen automatiseringsgroepen gecreëerd worden, die allemaal afzonderlijk op de Zone-Master reageren. Iedere zone mag slechts één Master hebben. De Master van zone 0 controleert ook de Masters en de Slaves van de andere zones.

TABEL "B" - MENU LOGICA'S - (LoG tC)

Logic	Default	Definitie	Uitgevoerde instelling aanvinken	Beschrijving																					
tCR	OFF	Tijd Automatische Sluiting	ON	Activeert de automatische sluiting																					
			OFF	Sluit de automatische sluiting uit.																					
ibL oPEr	OFF	Blokkeer impulsen	ON	De impuls van start heeft geen enkel effect tijdens de fase van opening.																					
			OFF	De impuls van start heeft effect tijdens de fase van opening.																					
ibL tCR	OFF	Blokkeer Impulsen TCA	ON	De startimpuls heeft geen effect tijdens de TCA-pauze.																					
			OFF	De startimpuls heeft effect tijdens de TCA-pauze.																					
ibL cLose	OFF	Blokkeer Impulsen sluiting	ON	De startimpuls heeft geen enkel effect tijdens de sluitingsfase.																					
			OFF	De startimpuls heeft effect tijdens de sluitingsfase.																					
rRn bLow c.oP	OFF	Drukstoot bij opening	ON	Alvorens de opening uit te voeren, duwt het hek circa 2 seconden lang in sluitingsrichting. Dit maakt een eenvoudigere ontkoppeling van het elektrische slot mogelijk. BELANGRIJK – Bij het ontbreken van passende stopaanslagen, deze functie niet gebruiken.																					
			OFF	Hiermee wordt de drukstoot uitgesloten.																					
rRn bLow c.cL	OFF	Drukstoot bij sluiting	ON	Alvorens de sluiting uit te voeren, duwt het hek circa 2 seconden lang in opening. Dit maakt een eenvoudigere ontkoppeling van het elektrische slot mogelijk. BELANGRIJK – Bij het ontbreken van passende stopaanslagen, deze functie niet gebruiken.																					
			OFF	Hiermee wordt de drukstoot uitgesloten.																					
2 StEP	OFF	2-steps logica	ON	Activeert de 2-steps logica (heeft voorrang op "3-steps logica").																					
			OFF	Deactiveert de 2-steps logica door het activeren van de 4-steps logica als "3-steps logica" op OFF staat.																					
3 StEP	OFF	3 Stappen	ON	Activeert de 3-steps logica (als "2-steps logica" op OFF staat).																					
			OFF	Deactiveert de 3-steps logica door het activeren van de 4-steps logica als "2-steps logica" op OFF staat.																					
				Antwoord op de START-impuls																					
				<table border="1" style="width: 100%; text-align: center;"> <thead> <tr> <th></th> <th>2-steps</th> <th>3-steps</th> <th>4-steps</th> </tr> </thead> <tbody> <tr> <td>Gesloten</td> <td rowspan="2">opent</td> <td rowspan="2">opent</td> <td>opent</td> </tr> <tr> <td>bij sluiting</td> <td>stop</td> </tr> <tr> <td>Open</td> <td rowspan="2">opent</td> <td>stop + TCA</td> <td>sluit</td> </tr> <tr> <td>bij opening</td> <td>opent</td> <td>stop + TCA</td> </tr> <tr> <td>na stop</td> <td>apre</td> <td>apre</td> <td>opent</td> </tr> </tbody> </table>		2-steps	3-steps	4-steps	Gesloten	opent	opent	opent	bij sluiting	stop	Open	opent	stop + TCA	sluit	bij opening	opent	stop + TCA	na stop	apre	apre	opent
	2-steps	3-steps	4-steps																						
Gesloten	opent	opent	opent																						
bij sluiting			stop																						
Open	opent	stop + TCA	sluit																						
bij opening		opent	stop + TCA																						
na stop	apre	apre	opent																						
PrE-ALArn	OFF	Prealarm	ON	ON: Het knipperlicht gaat aan gedurende circa 3 seconden vóór het vertrek van de motoren.																					
			OFF	OFF: Het knipperlicht gaat aan gelijktijdig met het vertrek van de motoren.																					

INSTALLATIEHANDLEIDING

D811589 00100_03

bLoc PErS ISt	OFF	Handhaving blokkering	ON	Als de motoren in positie van complete opening of complete sluiting meer dan een uur blijven stilstaan, worden ze in de richting van de aanslag geactiveerd tot het bereiken van de aanslaghoek of 3 seconden lang. Deze handeling wordt om het uur uitgevoerd. N.B.: Deze functie heeft als doel om bij de hydraulische motoren de eventuele volumeverlaging van de olie, te wijten aan de temperatuurverlaging tijdens de langere pauzes, te compenseren, bijvoorbeeld 's nachts of veroorzaakt door interne lekkages. BELANGRIJK – Bij het ontbreken van passende stopaanslagen, deze functie niet gebruiken.
			OFF	Hiermee wordt deze functie uitgesloten.
hold-to-run	OFF	Persoon Aan- wezig	ON	Werking met aanwezige persoon: de manoeuvre gaat verder zolang de bedieningstoetsen OPEN en CLOSE ingedrukt blijven. Het is niet mogelijk de afstandsbediening te gebruiken.
			OFF	Normale impulswerking.
Photo. oPEn	OFF	Fotocellen bij opening	ON	In geval van verduistering, sluit deze de werking van de fotocel uit in opening. In de fase van sluiting invertteert ze onmiddellijk.
			OFF	In geval van verduistering, zijn de fotocellen actief zowel in opening als in sluiting. Een verduistering van de fotocel in sluiting invertteert de beweging alleen in sluiting na de vrijstelling van de fotocel.
FRSt cLS	OFF	Snelle sluiting	ON	Hiermee wordt 3 sec. na de vrijmaking van de fotocellen gesloten, alvorens op het einde van de ingestelde TCA te wachten.
			OFF	Commando niet ingevoerd.
tEst Phot	OFF	Test fotocel	ON	Activeert het nazicht van de fotocellen (Fig. H)
			OFF	Desactiveert het nazicht van de fotocellen Indien gedesactiveerd (OFF) wordt de functie van nazicht van de fotocellen belemmerd, waarbij de verbinding mogelijk is van inrichtingen niet uitgerust met een supplementair contact nazicht.
tEst bAr	OFF	Test gevoelige rand	ON	Activeert het nazicht van de boord (Fig. H)
			OFF	Desactiveert het nazicht van de boord Indien gedesactiveerd (OFF) wordt de functie van nazicht van de boord belemmerd, waarbij de verbinding mogelijk is van inrichtingen niet uitgerust met een supplementair contact nazicht.
MRSLEr	OFF	Master / Slave	ON	Het bedieningsbord wordt ingesteld als Master in een gecentraliseerde verbinding
			OFF	Het schakelbord wordt ingesteld als Slave in een gecentraliseerde verbinding.
F IHEd codE	OFF	Vaste Code	ON	De ontvanger blijkt geconfigureerd te zijn voor de werking in modaliteit vaste code.
			OFF	De ontvanger blijkt geconfigureerd te zijn voor de werking in modaliteit rolling-code.
rAd io ProG	ON	Programme- ring afstan- dsbedieningen	ON	Activeert het memoriseren via radio van de transmitters: 1- In sequens drukken op de verborgen toets en de normale toets (T1-T2-T3-T4) van een transmitter reeds gememoriseerd in standaard modaliteit middels het menu radio. 2- Binnen 10s drukken op de verborgen toets en de normale toets (T1-T2-T3-T4) van een te memoriseren transmitter. De ontvanger verlaat de modaliteit van programmering na 10s, binnen deze tijd is het mogelijk bijkomende nieuwe transmitters in te voeren. Deze modaliteit vereist geen toegang naar het schakelbord. BELANGRIJK: Voor de activering van de automatische invoer van nieuwe afstandsbedieningen, cloni en replay.
			OFF	Desactiveert het memoriseren via radio van de transmitters. De transmitters worden alleen gememoriseerd gebruikmakend van het. BELANGRIJK: Voor de deactivering van de automatische invoer van nieuwe afstandsbedieningen, cloni en replay.
i Mot. on	OFF	1 Motor actief	ON	Alleen motor 2 actief (1 vleugel).
			OFF	Beide motoren actief (2 vleugels).
ScR-2ch	OFF	Seinlamp hek open of II° radiokanaal	ON	De uitgang tussen de klemmen 21-22 van de optional module SCS-10 wordt geconfigureerd als Seinlamp Hek open, het II° radiokanaal in dit geval bedient de voetgangers-opening.
			OFF	De uitgang tussen de klemmen 21-22 van de optional module SCS-10 wordt geconfigureerd als II° radiokanaal
chAnGE Mot.	OFF	Omkering van de beweging.	ON	De beweging van de motoren wordt omgekeerd ten opzichte van de standaard werking, bij opening gaat de stang naar buiten, bij sluiting gaat hij naar binnen. BELANGRIJK: de Default heeft geen invloed op de logica.
			OFF	Standaard werking, bij opening gaat de stang naar binnen, bij sluiting gaat hij naar buiten.
PrESS. Suc (special dip 1*)	OFF	Druk aanslag sluiting	ON	Te gebruiken bij aanwezigheid van mechanische sluitingsaanslag. Met deze functie wordt de druk van de vleugels op de mechanische aanslag geactiveerd, zonder dat dit door de amperestop-sensor als obstakel wordt beschouwd. De slag van de stang wordt dus nog 0,5 sec. voortgezet na de onderschepping van de sluitingsaanslag of tot de mechanische aanslag. Op deze wijze, door de activering van de sluitingsaanslagen iets eerder uit te voeren, wordt de perfecte aanslag van de vleugels op de stopaanslag verkregen (Fig. I Ref. A).
			OFF	De beweging wordt uitsluitend stopgezet door de activering van de sluitingsaanslag; in dit geval is het noodzakelijk te zorgen voor een precieze afstelling van de sluitingsaanslag (Fig. I Ref. B).
tRFF ic L IGHt PrEFLESh ING (special dip 2*)	ON	Vooraf knippe- ren verkeers- licht	ON	Hiermee wordt het knipperen aan het begin van de beweging geactiveerd (duur 3 sec.).
			OFF	Hiermee wordt het knipperen aan het begin van de beweging uitgesloten.
tRFF ic L IGHt rEd LAMP RLuPYS on (special dip 3*)	ON	Continu rood verkeerslicht	ON	Hiermee worden bij gesloten hek rode lichten geactiveerd.
			OFF	Lichten uit indien hek gesloten.

*Universele programmeerbare palmtop





<https://appceso.com>

BFT S.P.A.

Via Lago di Vico 44, 36015 Schio (Vi) - *Italy*
tel. +39 0445 69 65 11 / fax. +39 0445 69 65 22
www.bft.it / e-mail: info@bft.it

AUTOMATISMES BFT FRANCE

13 Bd. E. Michelet, 69008 Lyon - *France*
tel. +33 (0)4 78 76 09 88 - fax +33 (0)4 78 76 92 23
e-mail: contacts@automatismes-bft-france.fr

**BFT Torantriebssysteme GmbH**

Faber-Castell-Straße 29
D - 90522 Oberasbach - *Germany*
tel. +49 (0)911 766 00 90 - fax +49 (0)911 766 00 99
e-mail: service@bft-torantriebe.de

BFT Automation UK Ltd

Unit 8E, Newby Road
Industrial Estate Hazel Grove, Stockport,
Cheshire, SK7 5DA - *UK*
tel. +44 (0) 161 4560456 - fax +44 (0) 161 4569090
e-mail: info@bftautomation.co.uk

BFT BENELUX SA

Parc Industriel 1, Rue du commerce 12
1400 Nivelles - *Belgium*
tel. +32 (0)67 55 02 00 - fax +32 (0)67 55 02 01
e-mail: info@bftbenelux.be

BFT-ADRIA d.o.o.

Obrovac 39
51218 Dražice (Rijeka)
Hrvatska - *Croatia*
tel. +385 (0)51 502 640 - fax +385 (0)51 502 644
e-mail: info@bft.hr

BFT Polska Sp. z o.o.

ul. Kołocińska 35
03-171 Warszawa - *Poland*
tel. +48 22 814 12 22 - fax +48 22 814 39 18
e-mail: biuro@bft.com.pl

BFT USA BFT U.S., Inc.

6100 Broken Sound Pkwy. N.W., Suite 14
Boca Raton, FL 33487 - *U.S.A.*
T: +1 561.995.8155 - F: +1 561.995.8160
TOLL FREE 1.877.995.8155 - info.bft@bft-usa.com

BFT GROUP ITALIBERICA DE AUTOMATISMOS S.L.

Pol. Palou Nord,
Sector F - C/Cami - Can Basa nº 6-8 08401 Granollers -
(Barcelona) - Spain
tel. +34 938 61 48 28 - fax +34 938 70 03 94
e-mail: bftbcn@bftautomatismos.com

P.I. Comendador - C/
informática, Nave 22 - 19200 Azuqueca de henares
(Guadalajara) - Spain
tel. +34 949 26 32 00 - fax +34 949 26 24 51
e-mail: administracion@bftautomatismos.com

BFT SA-COMERCIO DE AUTOMATISMOS E MATERIAL DE SEGURANÇA
Urbanizaçao da Pedrulha Lote 9 - Apartado 8123,
3020-305 COIMBRA - *PORTUGAL*
tel. +351 239 082 790 - fax +351 239 082 799
e-mail: geral@bftportugal.com