

Puertas correderas

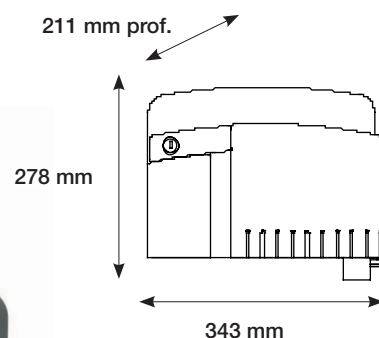
Sliding doors
Portes coulissantes

marathon DC

- new Producto Nuevo | New Product | Produit nouveau
- 📶 Radiofrecuencia | Radio frequency | Radiofréquence
- KIT Producto KIT | KIT product | Produit KIT
- 230V Alimentación 230v | Power supply 230v | Alimentation 230v
- 24x365 Uso intensivo | Intensive use | Usage intensif
- ® Producto Patentado | Patented product | Produit breveté



Dimensiones / Dimensions / Dimensions



Ref.: **P3METZC010**

Ref.: **P3METZC000**

Para puertas correderas de hasta 800 kg.

Automatismo para puertas correderas residenciales, comunitarias o industriales. Modelo de 24v con equipo electrónico y receptor integrado para puertas con un peso de hasta 800 kg que realiza una maniobra con arranque y paro suave tanto a la apertura como en el cierre. Posibilidad de desbloqueo manual. Kit batería de emergencia opcional de 35 ciclos de autonomía.

For sliding doors up to 800 kg.

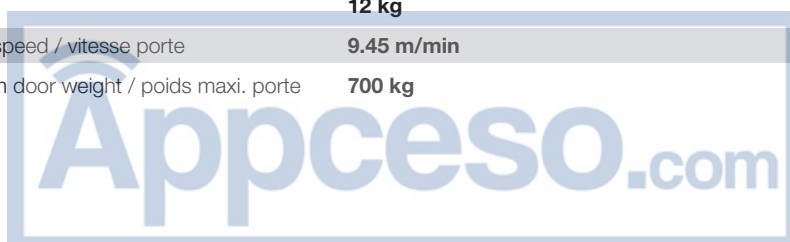
Automatic mechanism for residential, communal and industrial sliding doors. 24V model with built-in electronic equipment and receiver for doors up to 800 kg that operates with a smooth stop and start movement when opening and closing. Optional manual release. Optional emergency battery kit with 35 battery cycles.

Pour portes coulissantes pesant jusqu'à 800 kg.

Automatisme pour portes coulissantes résidentielles, communautaires ou industrielles. Modèle de 24 V avec matériel électronique et récepteur intégré pour portes pesant jusqu'à 800 kg qui permet une manœuvre de démarrage et d'arrêt doux durant l'ouverture et la fermeture. Possibilité de débrayage manuel. Kit de batterie d'urgence facultatif de 35 cycles d'autonomie.

Características Técnicas / Technical Features / Caractéristiques Techniques

	marathon DC
alimentación / power supply / alimentation	230v - motor 24v
potencia / power / puissance	96W
intensidad / current / intensité	4 Amp.
par / torque / couple	71 Nm.
rpm corona / crown wheel rpm / rpm couronne	47
temperatura / temperature / température	-10° C / 40° C
factor de servicio / service factor / facteur de service	80%
IP / IP / IP	43
peso / weight / poids	12 kg
velocidad de puerta / door speed / vitesse porte	9.45 m/min
peso max puerta / maximum door weight / poids maxi. porte	700 kg



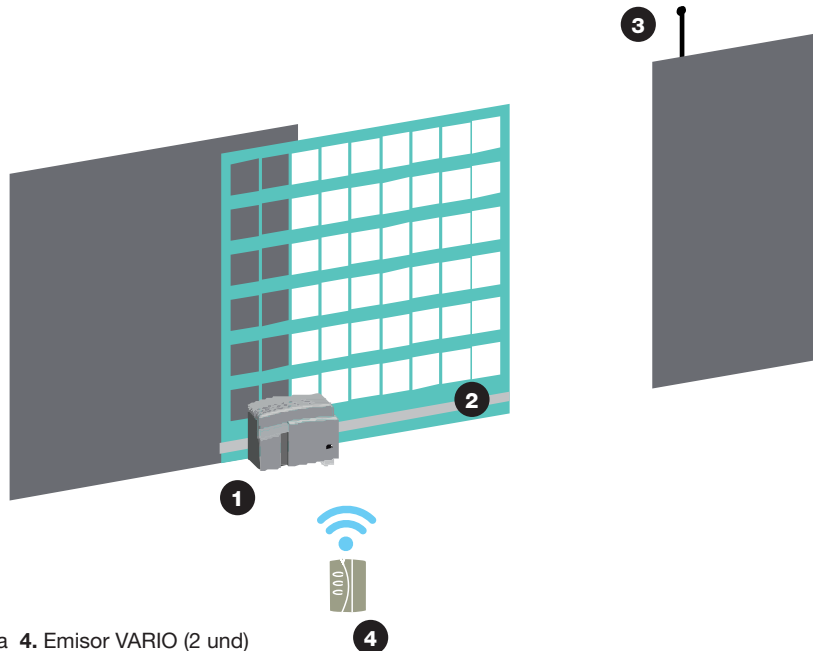
KIT

marathon DC

Para automatizar de la forma más rápida y económica su puerta, nada mejor que adquirir nuestro producto KIT, donde encontrará todo lo necesario para una automatización básica.

There is no better way to automate your door quickly and cost-effectively than to get our KIT product, where you will find everything you need for basic automation.

Pour automatiser votre porte de manière rapide et économique, rien de mieux que notre produit KIT qui vous permettra d'acquérir tout ce dont vous avez besoin pour une automatisation de base.



1. marathon DC 2. cremallera de 4m 3. antena 4. Emisor VARIO (2 und)
 1. marathon DC 2. 4 m rack. 3. antenna 4. VARIO Transmitter (2 units)
 1. marathon DC 2. Crémaillère de 4 m 3. Antenne 4. Émetteur VARIO (2 unités)

Ref.: **P3KMETC000**

Accesorios - Accessories - Accessoires



Cremallera metálica M4 long 100 cm
 M4 metallic rack, 100cm long
 Crémaillère métallique M4 long. 100 cm
 Ref.: 2000279960 ●



Antena exterior + TRV VARIOCODE
 Outer antenna + TRV VARIOCODE
 Antenne extérieure + TRV VARIOCODE
 Ref.: 3900070234 / P9RECE0070 ●



Kit batería
 Battery kit
 Kit batterie
 Ref.: 3900993770 ●



Fotocélula X04
 Photocell X04
 Photocellule X04
 Ref.: PASEGU0680 ●●



Emisor VARIO White
 White VARIO Transmitter
 Émetteur VARIO White
 Ref.: P9EMIS0230 ●



Lámpara de destellos
 Flash light lamp
 Lampe clignotant
 Ref.: PALAMP0011 ●●

● Compatible con toda la serie | Compatible with all series | Compatible avec toute la série
 ● Versión 24V | 24V Version | Version 24V
 ● Exclusivo para este producto | Only for this product | Réserve exclusivement à ce produit

