

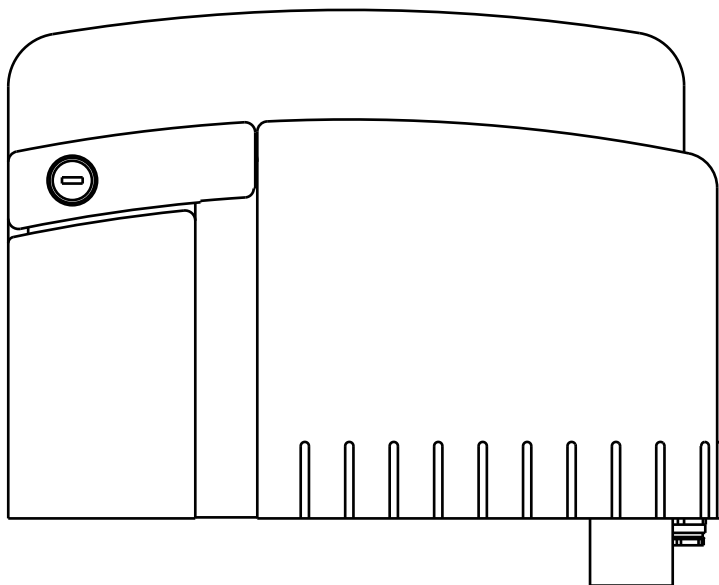
Instrucciones de instalación y reglaje.
Instructions de montage et de réglage.
Istruzioni per l'installazione e la regolazione.
Installation and ajustament instructions.
Instruções de instalação e afinação.
Einbau- und einstellanleitung.

automatismos



marathon DC

Receptor integrado + conector tarjeta TRV + kit
batería (opcional).



2140121040

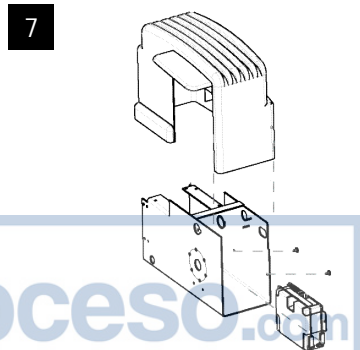
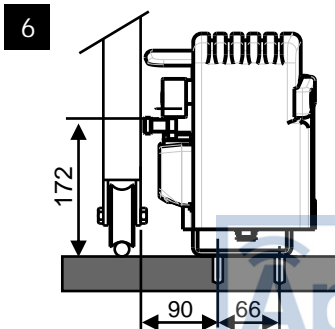
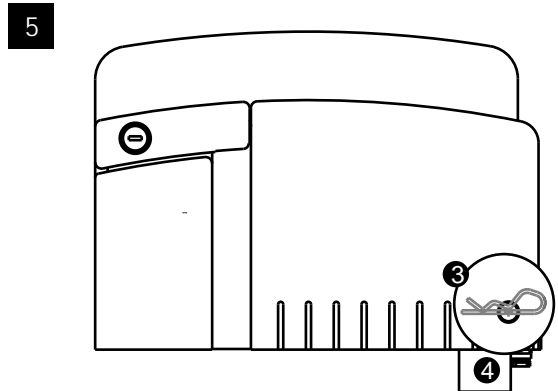
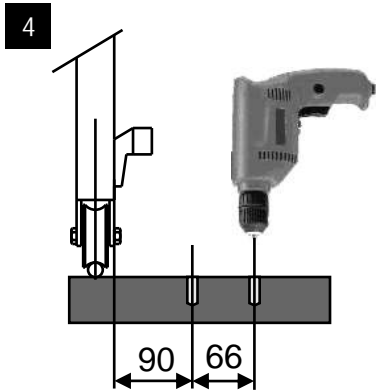
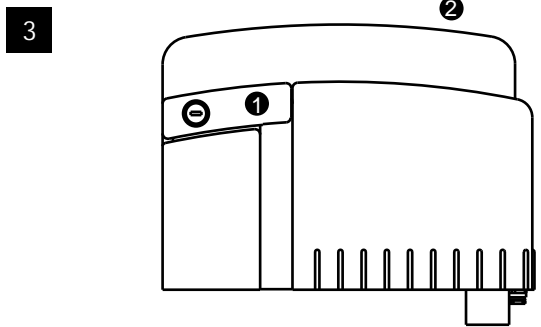
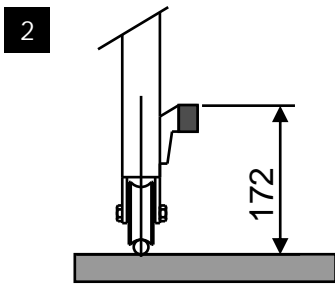
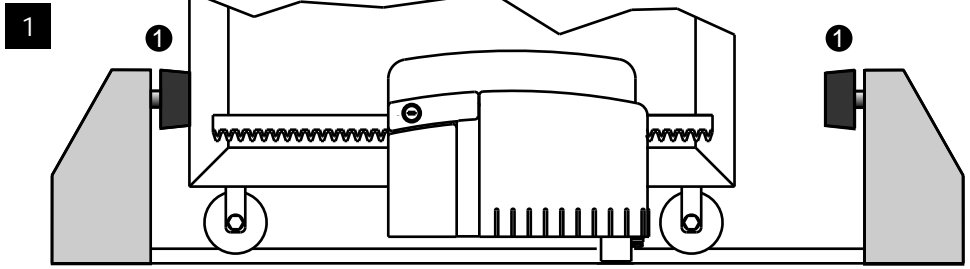
Servicio Técnico Post-Venta.
Service Technique Apres-Vente.
Servizio Tecnico Post Vendita.
After-sales Technical Service.
Serviço Técnico Pos-Venda.
Technischer Kundendienst-Service.

Telf. **34-902 199 947**
service@pujol.com



<https://appceso.com>

marathon DC



ADVERTENCIAS PREVIAS

CONDICIONES DE USO PREVISTAS

El accionador marathon está diseñado y destinado para ser instalado en puertas correderas según límites de pesos relacionados en la tabla de especificaciones técnicas. Automatismos Pujol declina toda responsabilidad si los accionadores son instalados en otras aplicaciones no previstas en el presente manual. Este automatismo deberá ser instalado, conectado y puesto en funcionamiento exclusivamente por personal cualificado e intruido.

NORMATIVA APLICABLE

Los accionadores marathon están realizados conforme a las siguientes Directivas europeas: Directiva CEE/CEE/CE nº23 del 19/02/1973 - Directiva CEE/CEE/CE nº336 del 03/05/1989 - Directiva CEE/CEE/CE nº93/68 del 22/07/1993 Además, en el diseño y realización se han seguido las siguientes normas técnicas: EN 292/1 y 2 Seguridad de la maquinaria - Conceptos fundamentales, principios generales de diseño - Terminología, metodología de base. EN 294 Seguridad de la maquinaria - Distancias de seguridad para evitar e impedir el acceso a zonas peligrosas. EN 60335-1 Seguridad de los aparatos eléctricos de uso doméstico y similar. La marca CE del marathon se refiere solamente al accionador y no al sistema en su totalidad (accionador, puerta, cuadros, etc.). El instalador es responsable del cumplimiento CE del conjunto puerta-accionador.

CAPITULO NORMAS PARA EVITAR ACCIDENTES DURANTE LA INSTALACIÓN

La conexión del accionador a la línea eléctrica se debe efectuar solamente una vez acabadas las operaciones de instalación descritas a continuación y solamente antes de la prueba de sentido de marcha y de verificación de fin de carrera. La prueba del sentido de marcha y las operaciones de verificación de fin de carrera deben efectuarse con el instalador alejado de la zona de peligro y manteniendo una distancia de seguridad de la zona de movimiento de la puerta.

ESPECIFICACIONES DE INSTALACIÓN

El accionador debe ser instalado de modo que se requieran útiles especiales para su desmontaje. En caso de puerta con elementos vacíos, se debe verificar la ausencia de estructuras fijas próximas a la puerta que puedan crear zonas de aplastamiento. Se instalarán fotocélulas o sensores cuando sea obligado por la normativa vigente.

CAPITULO NORMAS PARA EVITAR ACCIDENTES DURANTE EL MANTENIMIENTO

Las intervenciones de mantenimiento se deben hacer solo una vez se haya puesto en modo seguridad el accionador. Esto se realiza abriendo el interruptor omnipolar sobre el mando de puesta en marcha y asegurándose que este no pueda ser restablecido durante la operación de mantenimiento (cierre con llave, señalización, etc.)

NOTA PARA EL USUARIO

Quedan prohibidas las operaciones de mantenimiento o verificación del accionador por parte de personal no cualificado.

ATENCIÓN:

1. Es sumamente importante para la seguridad de las personas seguir atentamente las presentes instrucciones. Una instalación incorrecta o un uso impropio del producto puede causar graves daños a las personas.
2. Lean detenidamente las instrucciones antes de instalar el producto.
3. Guarden las instrucciones para futuras consultas.
4. Este producto ha sido proyectado y fabricado exclusivamente para la utilización indicada en el presente manual. Cualquier uso diverso del previsto podría perjudicar el funcionamiento del producto y/o representar fuente de peligro.
5. No instalen el aparato en atmósfera explosiva: la presencia de gas o humos inflamables constituye grave peligro para la seguridad.
6. Los elementos constructivos mecánicos deben estar de acuerdo con lo establecido en las Normas EN 12604 y EN 12605.
7. Automatismos Pujol no es responsable del incumplimiento de las buenas técnicas de fabricación de las puertas que se han de motorizar, así como de las deformaciones que pudieran intervenir en la utilización.
8. Automatismos Pujol declina cualquier responsabilidad derivada de un uso impropio o diverso del previsto.
9. Para cada equipo se aconseja usar por lo menos una señalización luminosa, así como un cartel de señalización adecuadamente fijado a la estructura del bastidor, además de los dispositivos indicados en el punto "21".
10. Automatismos Pujol declina toda responsabilidad relativa a la seguridad y al buen funcionamiento de la automatización si se utilizan componentes de la instalación que no sean de producción propia.
11. Para el mantenimiento utilicen exclusivamente piezas originales Automatismos Pujol.
12. No efectúen ninguna modificación en los componentes que forman parte del sistema de automatización.
13. El instalador debe proporcionar todas las informaciones relativas al funcionamiento del sistema en caso de emergencia y entregar al usuario del equipo "la guía para el usuario" que se adjunta al producto.
14. Los materiales del embalaje (plástico, poliestireno, etc) no deben dejarse al alcance de los niños, ya que constituyen fuentes potenciales de peligro.
15. No permitan que niños y personas se detengan cerca del producto durante su funcionamiento.
16. Mantengan lejos del alcance los niños, los telemandos o cualquier otro emisor de impulso, para evitar que la automación pueda ser accionada involuntariamente.
17. Quiten la alimentación eléctrica antes de efectuar cualquier intervención en la instalación.
18. Coloquen en la red de alimentación de la automatización un interruptor omnipolar con distancia de apertura de los contactos igual o superior a 3mm. Se aconseja usar un magnetotérmico de 6A con interrupción omnipolar.
19. Comprueben que la instalación disponga línea arriba de un interruptor diferencial con umbral de 0,03 A.
20. Verifiquen que la instalación de tierra esté correctamente realizada y conecten las partes metálicas del cierre.
21. Los dispositivos de seguridad (norma EN 12978) permiten proteger posibles áreas de peligro de Riesgos mecánicos de movimiento, como por ejemplo aplastamiento, arrastre, corte.

ESPECIFICACIONES TÉCNICAS

- Maniobra y seguridad frente a obstáculos controlados por Sensor Hall y microprocesador
- Rampas de aceleración y frenado del motor.
- Indicación del estado de pulsadores, fotocélula y finales de carrera con leds.
- Activación / desactivación del temporizador del cierre automático.
- Temporizador digital de cierre automático (mínimo 2 seg. y máximo 120 seg.)
- Elección entre dos tipos de maniobra (A/B).
- Tiempo máximo de maniobra limitado a 2 min
- Receptor incorporado 433.92Mhz.(sistema Vario code)
- Tarjeta de memoria para 255 códigos.
- Conector para Tarjeta de Radio
- Contacto de relé libre de tensión para lámpara de destellos (carga máxima 16 Amp.a 220 V.).
- Luces auxiliares salida de 220V. durante 3 min. (máximo 10 Amp.).
- Salida auxiliar de 24 V. dc 150 mA.
- Entrada para banda resistiva de 8.2 Kohm.
- Fusible de protección de 2A.
- Velocidad eje de salida 45 rpm/Tmp
- Velocidad puerta: 9m/min.
- Módulo piñón de salida M4-16
- Factor de servicio:100 %.
- Peso máx. puerta: 600 Kg.
- Fuerza máx. de arrastre: 22 Kg.
- Par de arranque: 50 Nm.
- Alimentación 230 V +-10%
- Potencia absorbida: 120w
- Intensidad: 2.6 Amp..
- Temperatura de trabajo : -10° C a.+40°C.
- Mantenimiento: no necesita engrase.

IMPORTANTE: Para equipos conectados permanentemente deberá incorporarse al cableado un dispositivo de desconexión fácilmente accesible.

INSTALACIÓN MARATHON DC

FIJACIÓN DE LA CREMALLERA

Fijar la cremallera a la puerta (Fig. 2), de forma que quede a 172 mm. sobre el nivel al que fijaremos el accionador. Atornillarla mediante los tornillos y arandelas suministradas con la cremallera.

INSTALACIÓN DEL ACCIONADOR

Con la llave suministrada, abrir la cerradura y tirar hacia fuera la maneta de desbloqueo (Fig. 3 (1)). Seguidamente sacar la tapa (Fig. 3 (2)) hacia arriba. Sacar el pasador (R) (Fig. 5 (3)) y el soporte (Fig. 5(4)). Realizar los taladros a las medidas de la (Fig. 4) para fijar el soporte del accionador mediante tornillos o tacos especiales. Una vez fijado el soporte se colocará el accionador, haciendo pasar la cremallera fijada en la puerta entre el piñón y la rulina (Fig. 6). De este modo el accionador queda apoyado a la cremallera y basculando por el soporte, absorbiendo todas las irregularidades de rodadura de la puerta. El ángulo de inclinación máximo de trabajo es de +8° a -4°. Seguidamente fijaremos el accionador por medio del pasador (R), dejándolo en posición desbloqueado y sin tapa.



COLOCACIÓN Y REGLAJE DE LOS TOPES DE LOS FINALES DE CARRERA

Para la protección del usuario, cualquier emplazamiento que represente un riesgo de aplastamiento, cizallamiento o arrastramiento, deberá ser eliminado o protegido. Automatismos Pujol advierte que la puerta corredera deberá llevar instalados unos topes mecánicos de seguridad al final de los recorridos, para que esta no pueda causar riesgo alguno, de acuerdo con la UN-12445. **NO COLOCAR NINGÚN TOPE EN LA CREMALLERA.** En consecuencia, utilizaremos los topes mecánicos instalados para regular el recorrido automático de la puerta (Fig 1). Estos topes pueden ser suministrados por Automatismos Pujol (código 2120515400).

ALIMENTACIÓN

Antes de proceder a la instalación del automatismo, asegurarse de la desconexión de la tensión de alimentación. Conectar la red de 230V A.C. a los bornes 17,18. La salida de 230V, bornes 28,29 son los que se conectan al primario del transformador de 24V.

CONEXIONES ELÉCTRICAS

DESCRIPCION DE LOS BORNES

1	Masa (Malla)	17	Alimentación 230V AC
2	Antena (Vivo)	18	Alimentación 230V AC
3	Pulsador Alternativo (N.A.)	19	Alimentación 24 voltios AC
4	Contacto de seguridad (N.C.) (fotocélula)	20	Alimentación 24 voltios AC
5	Común pulsadores y fotocélula	21	Micro seguridad (N.C) Motor
6	Pulsador abrir (N.A.)	22	Micro seguridad común motor
7	Pulsador cerrar (N.A.)		
8	Test fotocélula	23	Alimentación sensor positivo (marrón)
9	Contacto de seguridad 1 (NC) / Banda 8,2 KOhm	24	Señal del sensor (verde)
10	Alimentación suplementaria 0 Voltios	25	Alimentación del sensor, negativo (Blanco)
11	Alimentación suplementaria 24 Voltios		
12	Cargador batería	26	Motor (azul)
13	Contacto destello. Libre de tensión	27	Motor (rojo)
14	Contacto destello. Libre de tensión		
15	Salida luz de garaje 230V		
16	Salida luz de garaje 230V	28	220 v (primario de transformador)
		29	220 v (primario de transformador)

Nota: N.O. Normalmente Abierto - N.C. Normalmente Cerrado

FUNCIONES DE LOS DIP-SWITCHES:

- | | |
|---|--|
| <p>1. ON: El cuadro realiza cierre automático
OFF: No hay cierre automático</p> <p>2. ON: Funcionamiento B
OFF: Funcionamiento A</p> <p>3. ON: Cambia sentido del motor y finales de Carrera.
OFF: El sentido del motor es el indicado</p> <p>4. ON: Borne 9 actúa como Banda seguridad
OFF: Borne 9 actúa como contacto se seguridad 1</p> | <p>5. ON: Inhibición test fotocélula
OFF: Fotocélula con test</p> <p>6. ON: Programación vía radio permitida
OFF: Programación vía radio deshabilitada</p> <p>7. ON: Apertura peatonal
OFF: Apertura normal</p> <p>8. ON: Paro suave variable por programación (Ralentización variable)
OFF: Paro suave fijo 20cm (Ralentización 20cm)</p> |
|---|--|

marathon DC

MOTOR

El motor está conectado entre los bornes 26 y 27. En caso de ser necesario cambiar el sentido del giro inicial del motor cambiar el microswitch nº 3.

SENSOR

Entre los bornes 23 (+) 24 (señal) y 25 (-) está conectado el sensor Hall utilizado para la detección de sobreesfuerzos (obstáculos) y parada suave.

SELECCIÓN DEL TIPO DE FUNCIONAMIENTO

El microswitch nº2 permite seleccionar el tipo de funcionamiento.

Interruptor 2 OFF modo A

- . No existe preaviso de la lámpara de destellos antes de iniciar la maniobra.
- . Cada actuación sobre la entrada de maniobra provoca la inversión de la misma
- . La seguridad en el cierre provoca la reapertura.

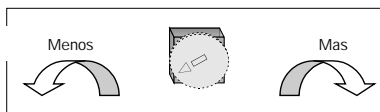
Interruptor 2 ON, modo B

- . Preaviso de lámpara de destellos antes de cada maniobra.
- . La seguridad en el cierre provoca un pequeño retroceso y detiene la puerta.
- . Incorporación de maniobra alternativa.

REGULACIÓN DE FUERZA

Al girar el potenciómetro de la fuerza en sentido horario la puerta puede hacer más fuerza antes que se pare e invierta al detectar el sobreesfuerzo el sensor hall. Al girar en sentido anti-horario hacemos que el sensor sea más sensible ante un obstáculo.

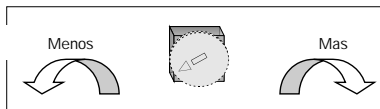
Regulación de fuerza:



REGULACIÓN DE AMORTIGUACIÓN

Al girar el potenciómetro en sentido horario la puerta amortigua más durante el paro suave (velocidad mas lenta. Menos fuerza, mas sensibilidad ante un obstáculo). Al girar en sentido anti-horario la puerta amortigua menos durante el paro suave (mas velocidad, mas fuerza, menos sensible a obstáculos)

Regulación de amortiguación:



COMPROBACIÓN DEL SENTIDO DE LA MANIOBRA

Cuando damos tensión a la puerta y activamos el pulsador alternativo o el pulsador de abrir, la primera maniobra de la puerta es la apertura.

Situar la puerta a mitad de su recorrido, dar tensión al equipo, actuar sobre el pulsador alternativo y la puerta deberá moverse en el sentido de abrir. En caso contrario, cambiar la posición del microswitch nº 3.

Ajustar la regulación de fuerza al nivel deseado (puede hacerse con la puerta en movimiento).

PROGRAMACIÓN DEL RECORRIDO DE LA PUERTA Y CIERRE AUTOMÁTICO.

Para que la puerta pueda realizar una parada suave antes de encontrar los finales de carrera es necesario programar el recorrido de la puerta. En esta maniobra también quedará programado el tiempo de cierre automático y el paro suave (ver. Programación paro suave).

Para programar el recorrido debemos empezar con la puerta totalmente cerrada.

Presionar el pulsador de programación (PROG.REC.) durante 1,5 segundos. El Led rojo indicativo se enciende en modo intermitencias, indicando que el equipo está listo para programar. En este momento podremos programar el recorrido. El proceso de programación se cierra automáticamente al finalizar un ciclo completo de la puerta.

Proceso de programación del recorrido

1. Partiendo de la posición de puerta cerrada, activaremos el modo de programación de los tiempos según la forma indicada más arriba, el Led rojo se enciende en intermitencias.
2. Iniciar la maniobra de apertura pulsando el pulsador alternativo "PALT", o el mando a distancia. Se finaliza la maniobra de apertura por activación del tope final del carrera Abrir y se memoriza el recorrido de apertura.
3. Estando la puerta abierta se memorizará el tiempo de cierre automático hasta que se inicie la maniobra de cierre
4. Iniciar la maniobra de cierre pulsando el pulsador alternativo "PALT", o el mando a distancia. Se finaliza la maniobra de cierre por activación del tope final de carrera de Cerrar y se memoriza el recorrido de cerrar.
5. La programación se desactivará automáticamente al finalizar el ciclo completo de la puerta.

El tiempo máximo de memorización son 2 min. Tras los cuales, la maniobra finalizará y se memorizará dicho límite. Si se activa la programación, pero no se realiza maniobra alguna, al cabo de 1 minuto la programación se desactivará. Durante la programación el motor se mueve a marcha lenta.

PROGRAMACIÓN PARO SUAVE

Si tenemos seleccionado el switch nº 8 en ON para realizar paro suave variable al finalizar la maniobra, durante la programación debemos activar el pulsador alternativo en el lugar donde queramos que comience el paro suave, tanto en la maniobra de apertura como en la de cierre. Así por ejemplo si programamos la apertura, con la puerta cerrada activamos el pulsador alternativo y la puerta abre, cuando la puerta esté casi abierta y consideremos que debe ir a velocidad más lenta (Paro Suave) activamos el pulsador alternativo, y la puerta pasa a ir más lenta hasta que llega el final de carrera. Con estos pasos quedan programados los tiempos de maniobra y de paro suave en la maniobra de apertura. Repetir los pasos para la maniobra de cierre.

APERTURA PEATONAL (microswitch nº7 en ON)

A través de esta función podremos hacer una apertura peatonal (parcial) de la puerta. Es necesario utilizar mandos programados a 2º canal (receptor incorporado) o entrar por el pulsador de abrir bornes 5 y 6 que se transforma en peatonal. Programación del recorrido peatonal: En esta modalidad solo programaremos el recorrido de paso peatonal, el paro suave y el tiempo de cierre automático serán los mismos programados anteriormente. En caso de tener un emisor memorizado con un pulsador, el pulsador siguiente del mismo emisor activa la apertura peatonal. (si memorizamos el botón 1, apertura parcial=botón 2; si memorizamos botón 2, apertura parcial=botón 3 y así sucesivamente). Para programar el recorrido debemos empezar con la puerta totalmente cerrada. Presionar el pulsador de PROG durante 1,5 segundos. El Led rojo indicativo se enciende en modo intermitencias, indicando que el equipo está listo para programar. Iniciar la maniobra de apertura accionando el pulsador abrir o el mando a distancia, cuando el recorrido sea el deseado volver a pulsar para parar el recorrido y finalizar la programación peatonal.

PRIMERA MANIOBRA

Cuando damos tensión al automatismo una vez ya programado, la primera maniobra al activar el pulsador alternativo o la radio es la apertura. La puerta se mueve a velocidad lenta hasta que encuentra un 'final de recorrido' correcto.

MICRO DE SEGURIDAD

El automatismo dispone de una entrada 21, 22 de un contacto normalmente cerrado que se activará cuando desbloqueemos la puerta y la movamos manualmente. Esta entrada funciona como un pulsador de paro. Una vez activado se desactiva la salida del motor y permanece memorizado el estado de 'paro'. Cuando volvamos a bloquear el motor y accionemos un pulsador la primera maniobra del motor se realiza a velocidad lenta hasta que encuentra un 'tope de final de carrera' correcto.

COMPLEMENTOS

Conector para Tarjeta de Radio. Permite utilizar una tarjeta de radio para activar a distancia el automatismo, acción equivalente a presionar el pulsador alternativo. Colocar el puente "RADIO" en externa.

CONEXIONES AUXILIARES

MANIOBRA EXTERIOR

Exteriormente se puede realizar la maniobra al cerrar un contacto normalmente abierto entre los bornes 3 y 5 mediante un pulsador o mediante la salida de un rele de un receptor de radio control. En este caso el contacto actúa como Pulsador Alternativo. Si conectamos un pulsador entre 6 y 5 actúa como Pulsador de Abrir. Si conectamos un pulsador entre 7 y 5 actúa como pulsador de Cerrar.

En algunas automatizaciones es posible que la puerta lleve incorporada otra puerta de paso peatonal. Si queremos proteger esta puerta que al abrirla no funcione la puerta corredera, tendremos que instalar un final de carrera entre los bornes 7 y 5, este final de carrera estará en contacto normalmente abierto que se cerrará al abrir la puerta peatonal.

LÁMPARA DE DESTELLOS

Entre los bornes 13 y 14 se facilita un contacto normalmente abierto y libre de tensión que se cierra mientras la puerta está en funcionamiento y en el modo B también 3 segundos antes del cierre automático de la puerta.

SALIDA 24V

Se facilita una salida de 24Vcc. y 0,15A entre los bornes 10(-) y 11(+), para alimentar elementos auxiliares como por ejemplo una fotocélula.

LUCES DE GARAJE

Entre los bornes 15 Y 16 se facilita una salida de 220V a. c. que actúa en el momento de abrir la puerta y finaliza transcurridos 3 minutos de la apertura.

FOTOCÉLULA

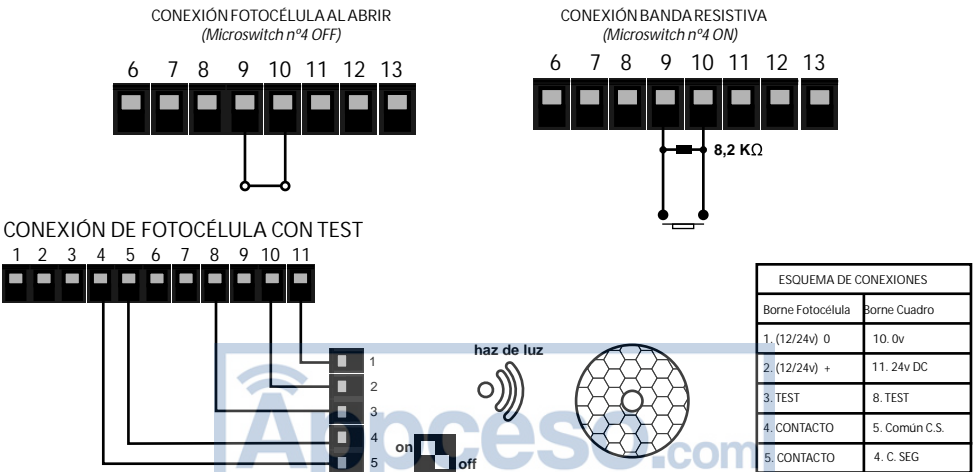
La fotocélula, con su contacto normalmente cerrado se conecta entre los bornes 4 y 5. Actúa sólo cuando la puerta cierra, impide que cierre si está totalmente abierta o invierte la maniobra si está cerrando

TEST DE FOTOCÉLULA (Opcional)

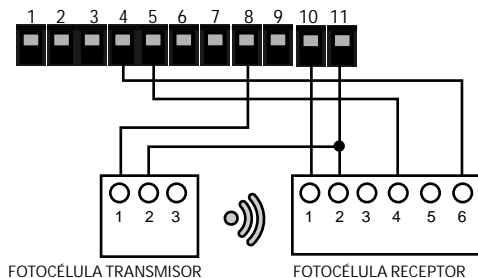
Al inicio de cada maniobra el cuadro realiza una comprobación de la fotocélula siempre que el selector núm. 5 este en OFF.

CONTACTO DE SEGURIDAD 1 (NC) / BANDA DE 8,2 Kohm (Microswitch nº4)

Con el selector nº 4 se puede seleccionar la entrada de seguridad como fotocélula al abrir o banda resistiva al cerrar.



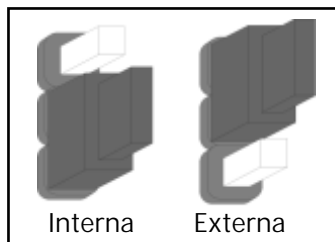
CONEXIÓN FOTOCÉLULA EMISOR / RECEPTOR CON TEST



ESQUEMA DE CONEXIONES		
Borne Cuadro	Fotocélula Transmisor	Fotocélula Receptor
10. 0v		1
11. 24v DC	2	2
8. TEST	1	
5. Común C.S.		4
4. C. SEG		6

SELECCIÓN RADIO INTERNA / EXTERNA

El cuadro tiene la opción de funcionar con la radio incorporada bien con una tarjeta externa si los dispositivos de radio no son compatibles



Selección Radio Interna / Externa

RADIO INTERNA

Memorización código emisor.

Para memorizar los códigos de los emisores, el cuadro de control debe estar en una situación estable, posición puerta cerrada o puerta abierta.

a) *Memorización Manual.* Para memorizar el código presionar el pulsador de programación PROG EMISOR durante 1,5 segundos. El Led rojo indicativo se enciende, hay una indicación sonora en forma de pitido y al dejar de pulsar se mantiene encendido, indicando que el equipo está listo para memorizar el código de un emisor. A partir de éste momento cualquier código recibido será memorizado. Para ello pulsaremos los emisores con la función con la cual queramos activar el automatismo.

Obtendremos confirmación de la memorización a través de un destello del Led indicador rojo y un pitido.

El equipo sale automáticamente del modo memorización una vez transcurridos 10 segundos desde la última recepción de un código, indicándolo apagando el Led rojo indicativo y realizando dos pitidos cortos.

b) *Memorización vía radio mediante otro emisor (Microwitch nº 6 en ON).* Para utilizar éste sistema será necesario haber memorizado previamente cómo mínimo un código a través del sistema a). Pulsar la función especial de uno de los emisores memorizados anteriormente, para que el equipo entre en la secuencia de memorización de códigos, encendiéndose el Led rojo indicativo y realizando un pitido largo.

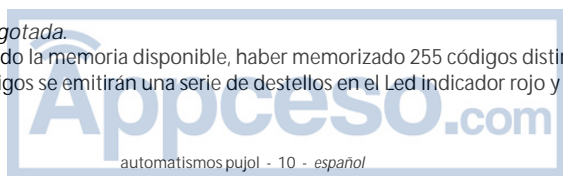
A partir de éste momento, cualquier código recibido con la misma función con la que se memorizó el emisor utilizado con la función especial será memorizado. Para ello pulsaremos los emisores con la misma función memorizada anteriormente por el emisor utilizado para éste sistema. Para memorizar cualquier otra función distinta utilizar el sistema a). Obtendremos confirmación de la memorización a través de un destello del Led indicador rojo y un beep sonoro. El equipo sale automáticamente del modo memorización una vez transcurridos 10 segundos desde la última recepción de un código, indicándolo apagando el Led rojo indicativo. Se podrá forzar la salida antes de tiempo pulsando la función especial de uno de los emisores memorizados.

Anulación de todos los códigos.

La anulación de todos los códigos se consigue mediante un "reset" de la memoria. Presionar el pulsador PROG EMISOR durante un total de 4 segundos una ráfaga de destellos del Led rojo, y unos pitidos rápidos indicarán que se han anulado todos los códigos anteriormente memorizados. El equipo se mantendrá en la secuencia de memorización de códigos a la espera de memorizar nuevos códigos.

Indicación Memoria Agotada.

En caso de haber agotado la memoria disponible, haber memorizado 255 códigos distintos, al intentar memorizar nuevos códigos se emitirán una serie de destellos en el Led indicador rojo y del beep sonoro durante 10 segundos.



BATERIA OPCIONAL (Fig. 7)

Este Kit permitirá que su Marathon continúe funcionando cuando tengamos un corte de suministro eléctrico. El kit consta de un soporte de plancha en el cual van alojadas dos baterías de 12 V un pequeño circuito de control y el cableado. Si tenemos suministro eléctrico, el circuito de control mantiene las baterías cargadas automáticamente. Las baterías mantendrán su operador activo para ser accionado mediante pulsador o mando a distancia durante unas 24 horas y hacer unas 15 maniobras. La batería puede estar incorporada de serie o puede ser un accesorio a parte. El kit ya viene con todos los elementos montados. Si se debe de instalar, siga las siguientes instrucciones.

En primer lugar desconecte el suministro eléctrico. El kit ya viene con todos los elementos montados Ud. sólo deberá pasar los dos cables largos **ROJO** y **NEGRO** por debajo de la instalación. Encajar el soporte al bastidor como muestra la figura 7 y verificar que quede bien sujeto. A continuación conecte el cable **NEGRO** al borne nº 10, el cable **ROJO** al borne nº 12 y conecte el cable corto de color **ROJO** que le llegará suelto, al terminal libre de la batería. Verifique bien las conexiones para no realizar ningún cruce. Reanude el suministro eléctrico y deje cargar las baterías durante una hora antes de poner en marcha la instalación. Verificar el buen funcionamiento de las baterías realizando maniobras sin suministro eléctrico.

* SUSTITUCIÓN DEL SENSOR HALL

El Sensor Hall está ubicado en la parte trasera del reductor. Para poderlo sustituir en caso de avería, proceder de la siguiente forma:

- 1º Desembornar los hilos del Hall situados en los bornes 23, 24 y 25.
- 2º Desmontar el motoreductor del chasis.
- 3º Quitar los 2 tornillos y la tapeta de plástico que alojan el Hall.
- 4º Sustituir el conjunto Hall.
- 5º Colocar la tapeta, montar el moto reductor y volver a conectar los cables.

SERVICIO POST-VENTA

PERIODO DE GARANTÍA Automatismos Pujol garantiza contra cualquier defecto de fabricación sus accionadores para puertas, equipos eléctricos y complementos por un periodo de 2 años a partir de la fecha de suministro.

OBLIGACIONES Automatismos Pujol se obliga a la reparación de los equipos sujetos a garantía, previa revisión de éstos por nuestro departamento técnico.

Todos los equipos que debido a urgencia se entreguen antes de la decisión de que un equipo está en garantía, se considerarán de momento un pedido normal con cargo. Los equipos defectuosos cambiados bajo garantía quedarán propiedad de Automatismos Pujol

La sustitución de dichos equipos será a cargo del instalador.

Los portes del envío serán a cargo de Automatismos Pujol

ANULACIÓN La garantía no cubrirá a los equipos Automatismos Pujol en los siguientes casos:

- La elección del equipo no ha sido correcta por las características de la puerta.
- Las instrucciones de montaje y conexión no han sido respetadas.
- Los accionadores han sido conectados a equipos eléctricos o complementos no homologados por Automatismos Pujol
- Un accionador ha sido abierto, desmontado y manipulado indebidamente.
- Los accionadores han sido aplicados para usos distintos de para los que han sido diseñados.
- El accionador o equipo no se ha hecho efectivo (no se ha pagado).

Automatismos Pujol

DECLINA TODA RESPONSABILIDAD, SI EN LA INSTALACIÓN DEL ACCIONADOR NO SE HAN PREVISTO SUFICIENTES MEDIDAS DE SEGURIDAD PARA EVITAR QUE PUEDAN PRODUCIRSE DAÑOS A PERSONAS O COSAS. APARTE DE LOS SISTEMAS DE SEGURIDAD INCORPORADOS EN EL ACCIONADOR RECOMENDAMOS INSTALAR COMPLEMENTOS EXTERIORES AL MISMO TALES COMO: CÉLULAS FOTOELÉCTRICAS, BANDAS DE SEGURIDAD, ETC., DE ACUERDO CON LA NORMATIVA VIGENTE.

SOLUCIÓN DE PROBLEMAS

Fallo	Posible causa	Solución
La puerta ni abre ni cierra.	Falta de alimentación.	Verificar que los bornes 17 y 18 o 28 y 29 están alimentados a 230 V.
	Motor desbloqueado.	Bloquear el motor para que el micro de seguridad quede activado. Comprobar el led.
	Fusible de línea fundido.	Sustituir el fusible de 2 Amp.
	Accesorios en corto circuito.	Desconectar todos los accesorios de los bornes 10 (-) y 11 (+) (debe haber una tensión de unos 24 V. c.c.) y volverlos a conectar individualmente.
La puerta no se abre.	Comprobar el sentido de giro.	Con la puerta en mitad de su recorrido dar una pulsación entre los bornes 5 y 6 La puerta tendrá que abrir.
La puerta no se cierra.	La fotocélula esta activada o estropeada.	Verificar la alimentación de la fotocélula, su conexión correcta y que no haya ningún obstáculo. Si no hay fotocélula, puentear los bornes 4 y 5 .
	Comprobar el sentido de giro.	Con la puerta en mitad de su recorrido dar una pulsación entre los bornes 5 y 7 La puerta tendrá que cerrar.
La puerta funciona a velocidad lenta.	Se a desbloqueado el accionador o hemos tenido una interrupción en el suministro eléctrico.	Las dos o tres primeras maniobras funcionará a velocidad lenta para reconocer los topes de final de carrera.
La puerta se abre o se cierra sola después de ser alimentada a 220 V.	Algun accesorio conectado en los bornes 3 y 5, 5 y 6 ó 5 y 7 en contacto cerrado.	Conectar el accesorio en contacto abierto (pulsador, receptor...).
	Dip-switch n° 1 del cierre automático activado.	Desactivar el Dip-switch de cierre automático.
La puerta invierte su marcha durante el recorrido.	Ajuste del nivel de fuerza.	Ajustar mediante el potenciómetro (FUERZA) En sentido horario aumento de fuerza, sentido antihorario disminución de fuerza. Comprobar ruedas, rodillos y demás elementos que puedan ejercer algún roce. Comprobar manualmente y con el motor desbloqueado que la puerta se desplaza libremente.
La puerta se detiene después de recorrer unos 18 cm. y no invierte el sentido de la marcha.	Sensor Hall defectuoso.	Sustituir el Sensor Hall respetando los colores y bornes. * Leer nota anexa para la sustitución del sensor.
La puerta realiza las funciones de fotocélula y cierre automático invertidas.	Dip-Switches n° 3 de giro en posición incorrecta.	Desconectar la alimentación y cambiar de posición el Dip-switch n° 3. Con la puerta en mitad de su recorrido dar una pulsación entre los bornes 5 y 6 la puerta tendrá que abrir.
La puerta no realiza las rampas o el cierre automático.	No se a programado corectamente.	Programar correctamente siguiendo las instrucciones de programación del recorrido y cierre automático descritas anteriormente. La programación debe hacerse partiendo de puerta cerrada.
El receptor incorporado no funciona	Puente selección Radio	Coloque el puente de selección en posición interna
Nota: si después de haber comprobado todas las posibles soluciones, la puerta sigue sin funcionar, se aconseja sustituir el equipo electrónico o ponerse en contacto con nuestro departamento técnico.		

Servicio Técnico Post-Venta.

☎ 34-902 199 947

automatismos@pujol.com

Appceso.com

automatismospujol - 12 - español

<https://appceso.com>



DECLARACIÓN DE CONFORMIDAD

Fabricante : Automatismos Pujol S.L.

Dirección : C-16-C Km 4 08272 Sant Fruitós de Bages -Barcelona -Spain

Producto. MARATHON DC

Descripción Accionador para puertas correderas de corriente continua 24 v.

Automatismos Pujol S.L. declara que el accionador arriba descrito esta de acuerdo con la siguiente normativa:

Directiva 2006/42/CE relativa a las máquinas.

Directiva 2006/95/CE de baja tensión.

Directiva 2004/108/CE de compatibilidad Electromagnética. EN 61000-6-1 , EN 610000-6-2, EN 61000-6-3, EN 61000-6-4, EN 55014-1, EN 55014-2 y modificaciones sucesivas.

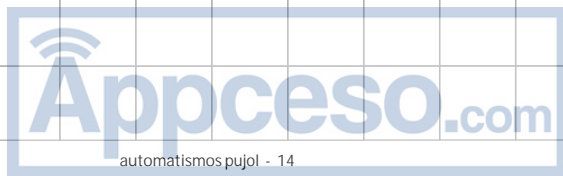
- Asimismo declara que no está permitido ponerlo en funcionamiento hasta que la máquina en la que deberá incorporarse o de la cual será un componente haya sido identificada y se haya declarado su conformidad con las condiciones de la Directiva 2006/42/CE

Oscar Pujol
Director General



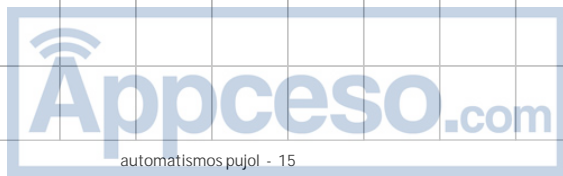
Sant Fruitós de Bages, 20 de Enero de 2011

Delegaciones: Andalucía - Aragón - Asturias - Comunidad Valenciana - Galicia - León - Madrid - Navarra - País Vasco - Rioja - Santander Filiales: Italia - Portugal



automatizmos puojol - 14

<https://appceso.com>



automatismos.pujol - 15

<https://appceso.com>

Delegaciones:

Andalucía

Juan Carlos Gómez
T. 639 321 994
Sevilla 41008
jgomez@pujol.com
apsevill@pujol.com

Aragón

Antonio Magen
T. 609 710 908
F. 976 296 622
Zaragoza 50002
amagen@pujol.com
apzaragoza@pujol.com

Comunidad Valenciana - Murcia

Pol. Ind. Massanassa, c/ Braç del Jardí 18
T. 963 741 852
F. 963 747 782
Massanassa 46006, Valencia
apvalencia@pujol.com

Galicia - Asturias - León - Santander

Avda. Redondela 132
T. 986 225 909
F. 986 452 980
Chapela - Redondela 36320
apgalicia@pujol.com

Madrid

Puerto de San Glorio 16, Pol. Ind Prado-Overa
T. 913 419 141 - 913 419 540
F. 913 419 539
Leganés 28916, Madrid
apmadrid@pujol.com

Pais Vasco - Navarra - Rioja - Burgos

Polígono Sondikalde, Portu Bidea nº 4, pabellón 6
T. 944 712 154
F. 944 711 063
Sondika 48150, Vizcaya
apbilbao@pujol.com

Filiales:

Italia

Sistemi Automatici Pujol SAP srl.
Via Trapani, 4
00040 Pavona - Albano (Iaziale - RM)
T. 39 069 310 405
F. 39 069 310 401 8
sap.ucm@pujol.com

Portugal

Pujol Redutores de Velocidad LDA
Trav. Alexandre Sá Pinto, nº 28 Arm. B
Zona Industrial Campo Grande (Face A0 y C1)
3885 - 631
T. 351-256-78 00 20
F. 351-256-78 00 29
pmpt@pujol.com



automatismos



Automatismos Pujol

T. 34-93 876 19 50 F. 34-93 876 06 81
C-16C, km. 4 Aptdo. 1 08272 Sant Fruitós de Bages, Barcelona

www.automatismospujol.es - comercial@automatismospujol.es

<https://appceso.com>