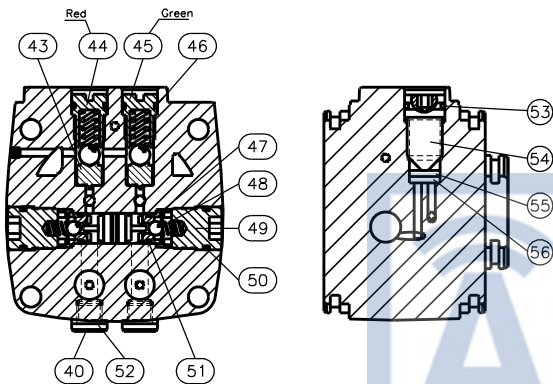


Stroke	A	B	C
250	754	1004	1052
400	904	1304	1351



QTY.	REF.	N°	DESCRIPTION
2	9783/54/12	80	Espárragos tubo protector carrera 400 Front protection tube stud Stroke 400
1	9783/53/12	79	Tubo protector delantero carrera 400 Front protection tube Stroke 400
2	9783/54/11	77	Esparrago tubo protector carrera 250 Front protection tube stud stroke 250
1	9783/53/11	76	Tubo protector delantero carrera 250 Front protection tube Stroke 250
1	04576.710.351.X	75	Junta tórica tubo protector delantero Front protection tube O-ring
2	30139.006.220.X	74	Tuerca sombrero Latón Brass nut
1	9783/48	73	Tapá delantero protector Front protection tube cover
1	N9783/97	72	Conjunto soporte delantero Front bracket assembly
1	N9783/131	71	Conjunto cabeza eje empuje + silenbloc Rod-end + rubber bush assembly
1	30106.116.472.X	70	Tuerca Nut
1	N9783/114	69	Conjunto tapa + cerradura Cover + Lock assembly
1	9296/28	68	Llave allen 5 Allen Key M-5
4	NC-05021	67	Faston hembra redondo Round female faston
4	2042/129	66	Faston hembra redondo Round female faston
1	N9783/95	65	Conjunto soporte trasero Rear bracket assembly
2	30806.014.132.X	64	Anillo elastico Seeger Seeger circlip

QTY.	REF.	N°	DESCRIPTION
2	30617.014.122.X	63	Arandela Washer
1	9783/6/12	62	Tubo circulación aceite carrera 400 Oil tube Stroke 400
1	9783/40/12	61	Cilindro carrera 400 Cylinder Stroke 400
1	9783/41/12	60	Eje empuje carrera 400 Rod Stroke 400
1	9783/77/12	59	Tubo deposito delantero carrera 400 Front tank tube Stroke 400
4	9783/7/12	58	Esparragos deposito C/400 Tank stud SI-400
1	M9783/50	57	C/Jo. Bomba 0,50cc/v + cuerpo válv. RT 0,50cc/rev pump assy. + RT valve body
1	8890/59	56	Junta grifo arandela nylon Nylon by-pass seal washer
1	4431/4/4B	55	Arandela tope Washer
1	9296/71	54	Tensor grifo By-pass screw
1	04576.073.351.X	53	Junta tórica tensor grifo By-pass O-ring
2	08877.001.737.X	52	Junta Metalbuna 1/8" BSP 1/8" BSP bonded seal
2	04576.026.351.X	51	Junta tórica asiento válvula retención Check valve seat O-ring
2	04576.046.351.X	50	Junta tórica tapón válvula retención Check valve plug O-ring
2	9783/60	49	Tapón válvula retención Check valve plug
2	1245/39A	48	Muelle válvula retención Check valve spring
2	9783/69	47	Asiento válvula retención Check valve seat
2	04576.039.351.X	46	Junta tórica tapón válvula seguridad Safety valve plug O-ring
1	9783/79	45	Tapón válvula seguridad verde Green safety valve plug
1	9296/56	44	Tapón válvula seguridad rojo Red safety valve plug
2	9783/58	43	Válvula Valve

QTY.	REF.	N°	DESCRIPTION
1	9783/43	41	Tapón guía cilindro Cylinder guide
2	00253.002.707.X	40	Tapón ciego 1/8" BSP 1/8" BSP blind plug
1	5668/3	39	Rascador Rod scraper
1	2042/106	38	Retén aceite Oil seal
2	04576.097.351.X	37	Junta tórica tubo circulación Oil tube O-ring
1	9783/6/11	36	Tubo circulación aceite carrera 250 Oil tube stroke 250
1	9783/40/11	35	Cilindro carrera 250 Cylinder stroke 250
1	9783/41/11	34	Eje empuje carrera 250 Rod stroke 250
2	9296/84	33	Anillo elastico tope amortiguación Damping stop circlip
2	04576.012.351.X	32	Junta tórica amortiguación Damping O-ring
2	9783/109	31	Piezo amortiguación Q=0,33cc Damper Q=0,33cc
2	9296/101	30	Arandelas para piezo amortiguación Damper washer
2	9270/72	29	Muelles amortiguación Damping spring
2	30802.022.135.X	28	Anillo elastico fijación embolo Piston circlip
2	9783/64	27	Arandelas embolo Piston washer
1	04576.128.351.X	26	Junta tórica eje embolo Rod/Piston O-ring
1	9783/38	25	Embolo Piston
1	04576.708.353.X	24	Junta tórica embolo Piston O-ring
2	04576.172.351.X	23	Junta tórica cilindro Cylinder O-ring
1	9783/77/11	22	Tubo deposito delantero C/250 Front tank tube SI-250

QTY.	REF.	N°	DESCRIPTION
4	9783/13	21	Arandela plana Washer
4	05329.061.472.X	20	Tuerca tueso Nut
1	M9783/33	19	C/Jo. Bomba 0,33cc/v + cuerpo válv. RT 0,33cc/rev. pump assy. + RT valve body
1	9783/87/2	16	Motor eléctrico 0,15 Cv. 220V/50Hz. Electric motor 0,15 HP 220V/50Hz.
1	9783/112	15	Horquilla fijación Motor eléctrico Motor retention bracket
2	30106.104.125.X	14	Tuerca Nut
2	04909.033.775.X	13	Espárrago Stud
1	9296/17	12	Tubo exterior posterior Depósito Damper outer tank tube
4	9783/7/11	11	Espárragos depósito C/250 Tank stud SI-250
6	04926.357.122.X	10	Tornillo Bolt
4	04576.272.356.X	9	Junta tórica depósito Tank O-ring
1	N9783/132	8	Conjunto tapa posterior + silenbloc Rear cover + rubber bush assembly
1	04576.009.351.X	7	Junta tórica tapón 3/8" BSP O-ring for 3/8" BSP plug
1	180/73	6	Tapón 3/8" 3/8" BSP plug
1	N2402/133	5	Conjunto tubo conexiones eléctricas Electrical connection cover assembly
1	9296/4	4	Junta tubo conexiones eléctricas Electrical connection cover seal
2	04926.348.122.X	2	Tornillo tapa bornes Terminal cover bolt
1	9783/100	1	Tapá bornes Terminal cover

Rfa: 3LC**RT250A3*1
Rfa: 3LC**RT250A3*2

Rfa: 3LC**RT400A3*1
Rfa: 3LC**RT400A3*2

Rugosidad sistema C.L.A. en micro pulgadas.
Quitar todas las aristas vivas con chalfán de 0,2-0,3 a 45° 6 radio, si no hay indicación contraria.

Material y Dimensiones	Modelo	Fecha	Numero
Código familia	Dibujos	180101	J.Roque
Código producto	Componentes		
MP por unidad	1		
Tratamiento			
Etapa	1:2	UNIDAD LINEAL con retención	9783
Edición	Modificación	Fecha	Nombre