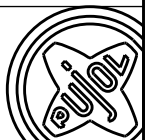


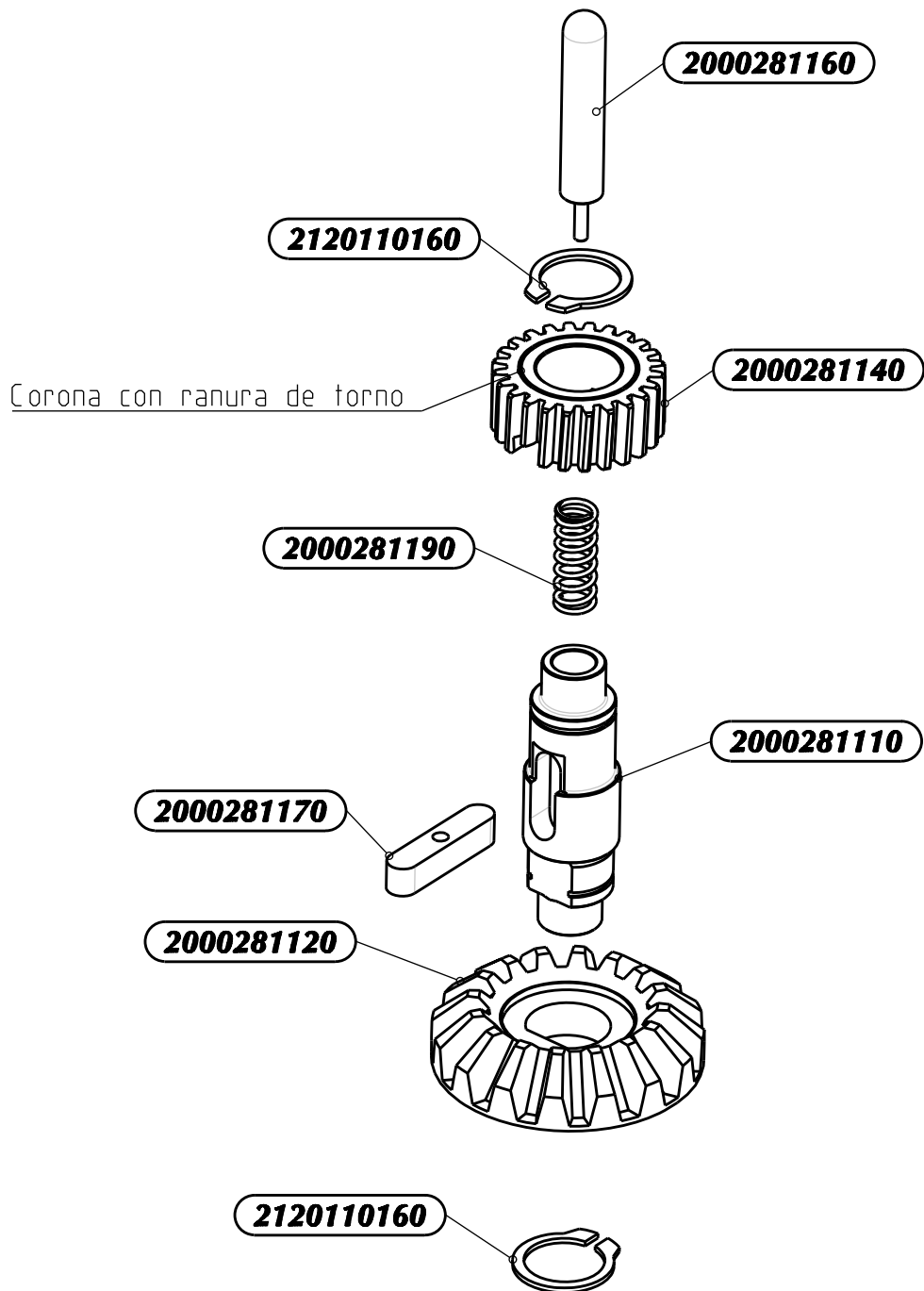
2120110160	2	Anillo elastico	16x1 DIN471
2000281190	1	Muelle desbloqueo	Ac.muelles s./fabricante
2000281170	1	Lengüeta desbloqueo	F-1140 (DIN6885A)
2000281160	1	Eje desbloqueo	F-1140
2000281130	1	Corona para irreversible	G-Cu Al11 Fe4 M14 (UNI 5275)
2000281120	1	Engrane conico	Sint D11
2000281110	1	Eje intermedio	F-1140

Ref.	Qty.	Designation	Material
Drawn	X.C.	9038262570	RADIUS
Date	08-11-2007		

**Grupo eje interm. irreversible**

<https://appceso.com>





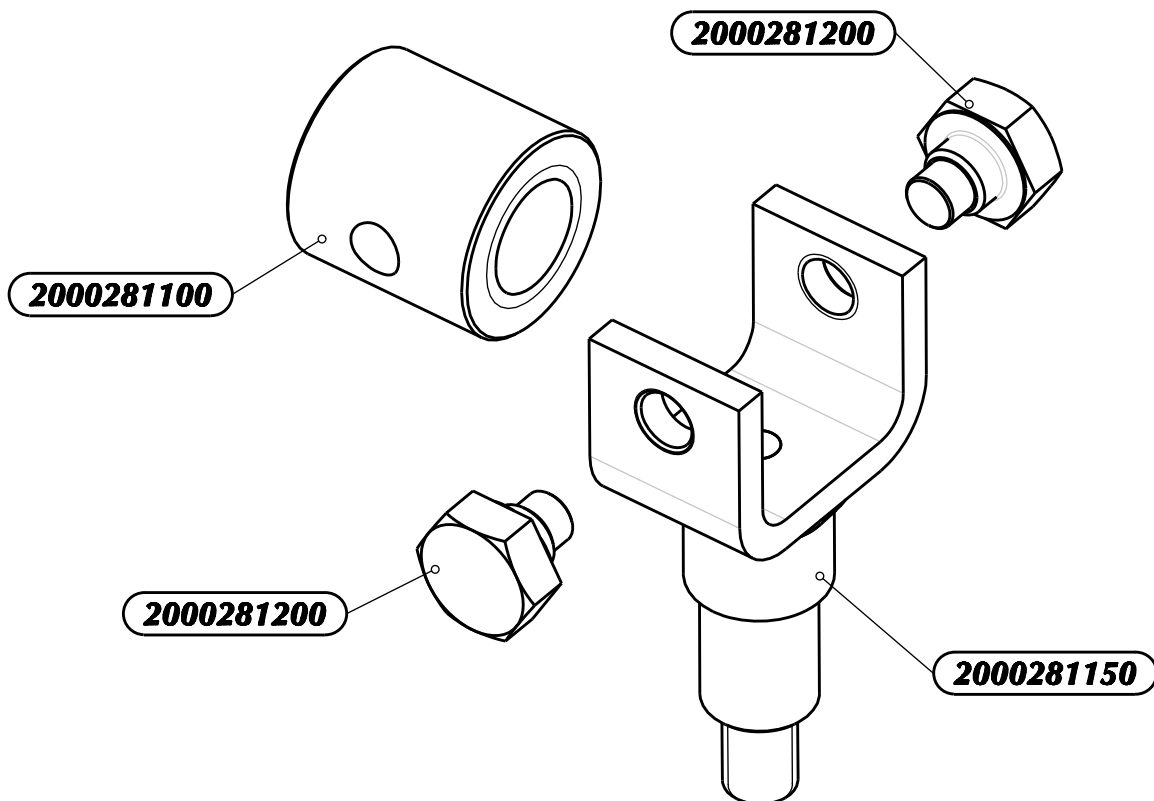
2120110160	2	Anillo elastico	16x1 DIN471
2000281190	1	Muelle desbloqueo	Ac.muelles s./fabricante
2000281170	1	Lengüeta desbloqueo	F-1140 (DIN6885A)
2000281160	1	Eje desbloqueo	F-1140
2000281140	1	Corona para reversible	G-Cu Al11 Fe4 M14 (UNI 5275)
2000281120	1	Engrane conico	Sint D11
2000281110	1	Eje intermedio	F-1140

Ref.	Qty.	Designation	Material
Drawn	X.C.	9038262580	RADIUS
Date	08-11-2007		

Appceso.com  
**Grupo eje interm. reversible**

<https://appceso.com>

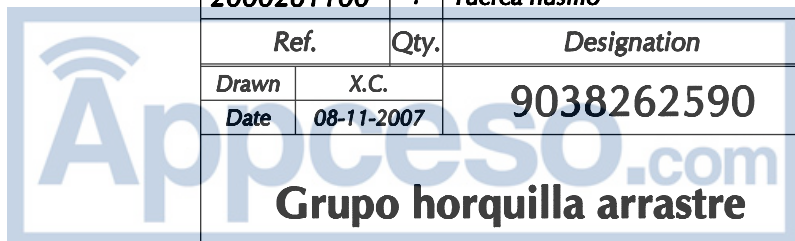


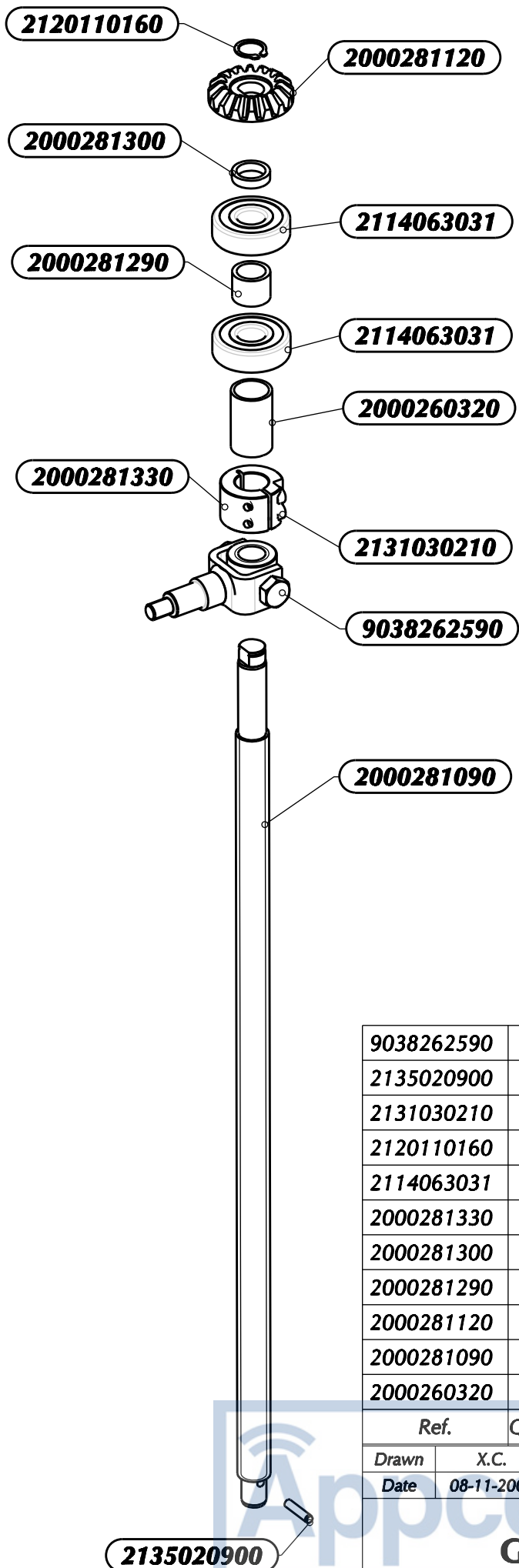


2000281200	2	Tornillo arrastre horquilla	M10x16 DIN933-8.8 cinc.
2000281150	1	Horquilla soldada	F-1110
2000281100	1	Tuerca husillo	Bronce M4 (5 entradas)

Ref.	Qty.	Designation	Material
------	------	-------------	----------

Drawn	X.C.	9038262590	RADIUS
Date	08-11-2007		





9038262590	1	Grupo horquilla arrastre	-
2135020900	1	Pasador cilindrico	5m6x24 DIN6325
2131030210	2	Tornillo cilindrico	M6x16 DIN912-8.8 cinc.
2120110160	1	Anillo elastico	16x1 DIN471
2114063031	2	Rodamiento	17x47x14 6303-2RS
2000281330	1	Tope husillo	F-1110
2000281300	1	Anillo separador corto	Nylon
2000281290	1	Anillo separador largo	Nylon
2000281120	1	Engrane conico	Sint D11
2000281090	1	Husillo I=525	C15 (lamin.5 entradas)
2000260320	1	Posicionador tope husillo	Aluminio (tubo d.25/21)

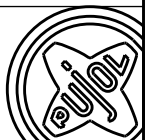
Ref.	Qty.	Designation	Material
------	------	-------------	----------

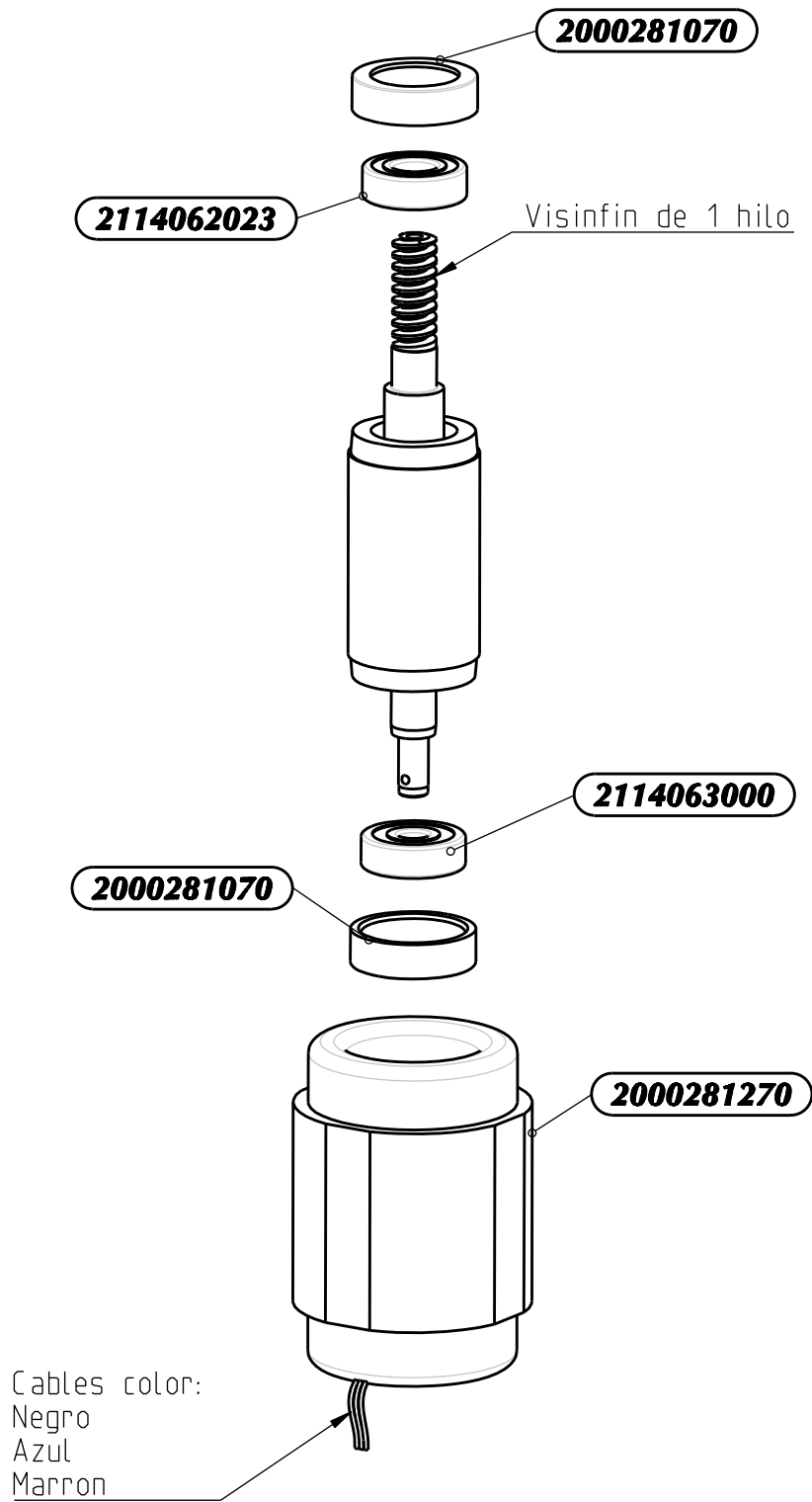
Drawn	X.C.	9038262790	RADIUS
Date	08-11-2007		

2135020900

Grupo husillo

<https://appceso.com>





2114063000	1	Rodamiento	10x35x11 6300-2RS
2114062023	1	Rodamiento	15x35x11 6202-2RS RAD
2000281270	1	Motor para irreversible	Ø80x45 H69 4 polos
2000281070	2	Casquillo suplem.rodam.motor	PET

Ref.	Qty.	Designation	Material
Drawn	X.C.	9038262800	RADIUS
Date	08-11-2007		

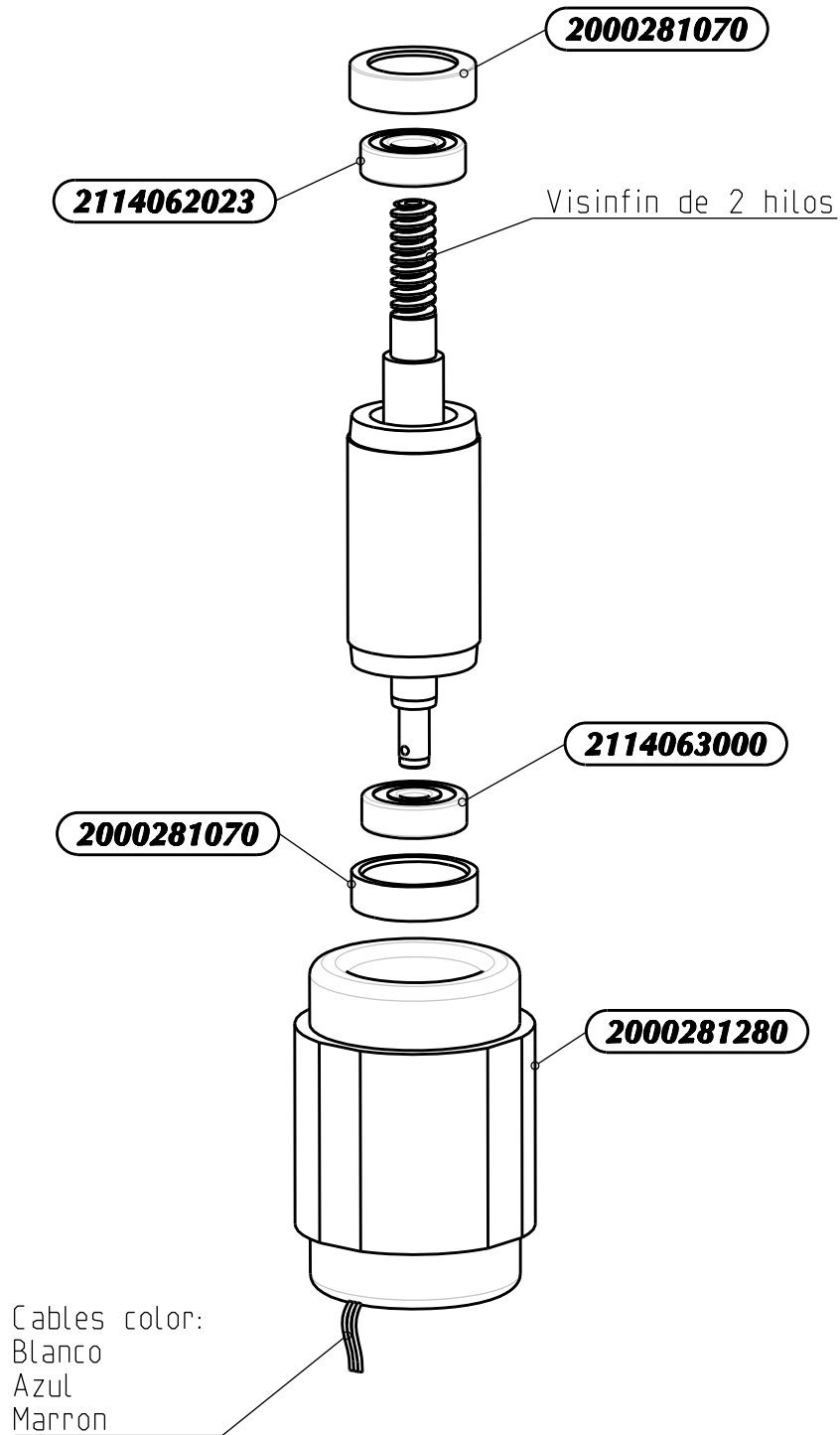
Appceso.com

**Grupo motor irreversible**

<https://appceso.com>



This document is the property of RADIUS S.A. and it cannot be reproduced without previous authorization.



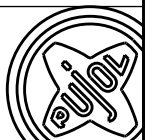
2114063000	1	Rodamiento	10x35x11 6300-2RS
2114062023	1	Rodamiento	15x35x11 6202-2RS RAD
2000281280	1	Motor para reversible	6 polos
2000281070	2	Casquillo suplem.rodam.motor	PET

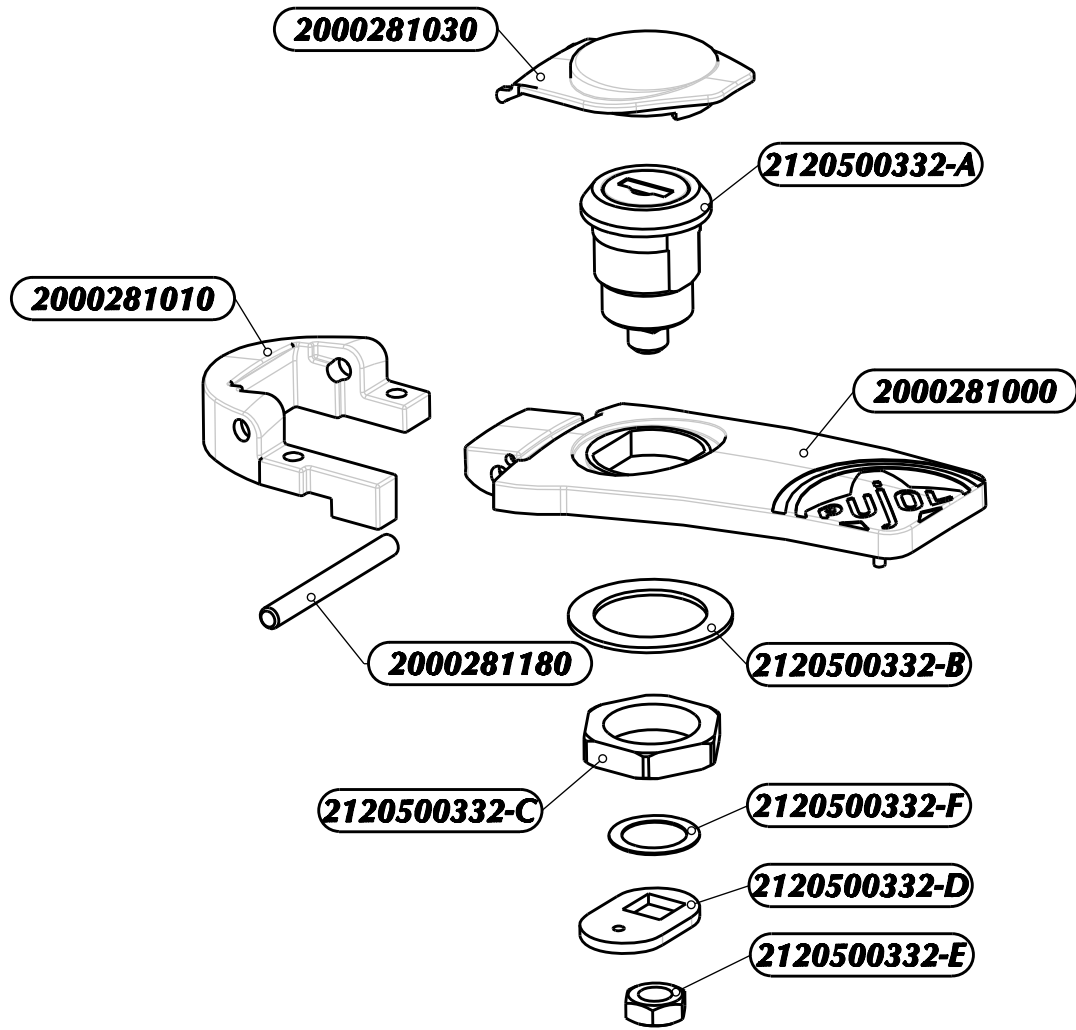
Ref.	Qty.	Designation	Material
------	------	-------------	----------

Drawn	X.C.	9038262810	RADIUS
Date	08-11-2007		

**Grupo motor reversible**

<https://appceso.com>





Cerradura  
2120500332

2120500332-F	1	Arandela pequeña	B 21 DIN125-St cinc.
2120500332-E	1	Tuerca pequeña	DIN934 M6 - 8 cinc.
2120500332-D	1	Pestillo	por designar
2120500332-C	1	Tuerca grande	DIN934 M6 - 8 cinc.
2120500332-B	1	Arandela grande	B 21 DIN125-St cinc.
2120500332-A	1	Cuerpo bombín	200029 y 130131-Toalba
2000281180	1	Eje tapa desbloqueo	Inox AISI 304
2000281030	1	Tapeta bombin	PA6
2000281010	1	Base desbloqueo	PA6 + 30% FV
2000281000	1	Tapa desbloqueo	PA6 + 30% FV

Ref.	Qty.	Designation	Material
------	------	-------------	----------

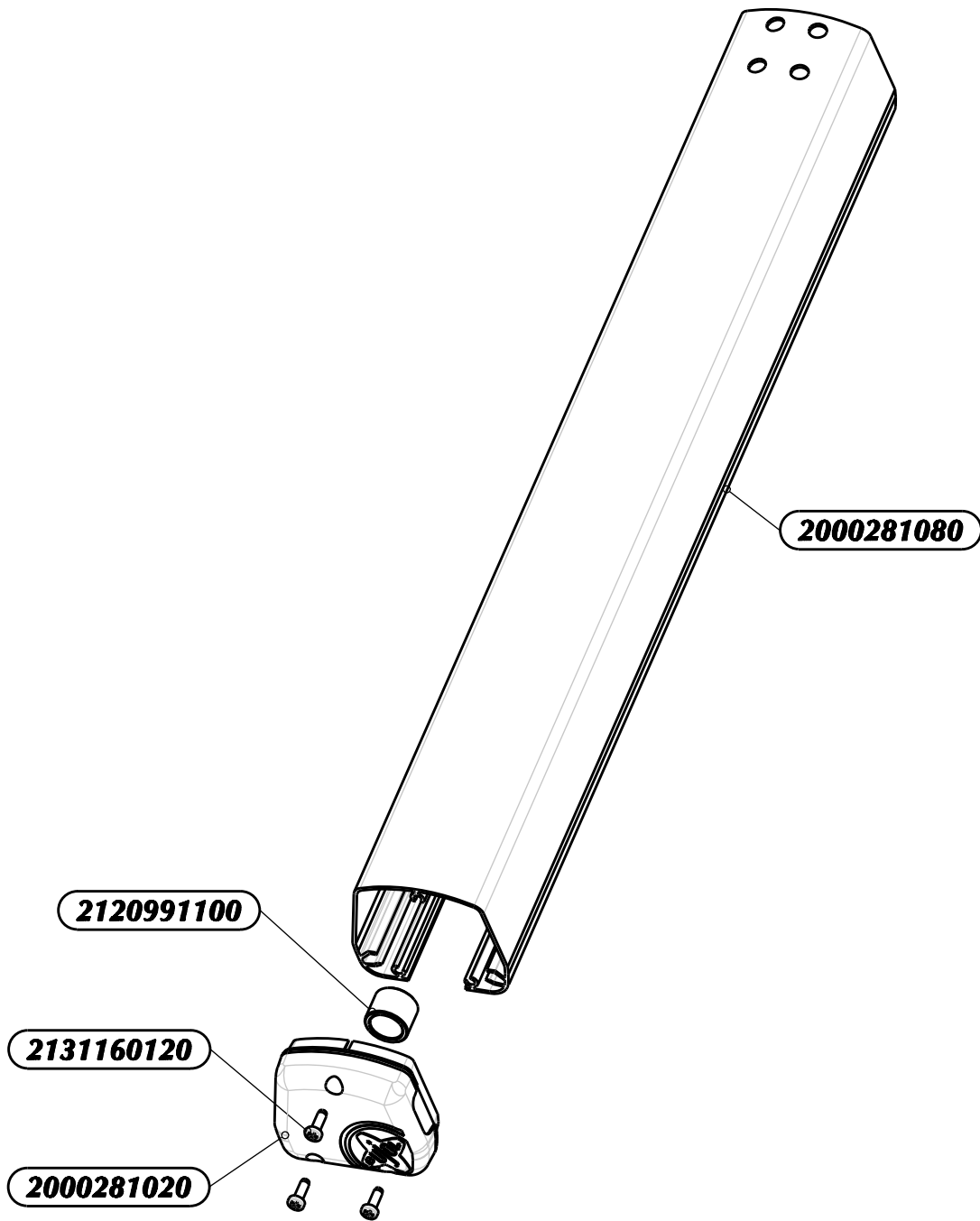
Drawn	X.C.	9038263870	RADIUS
Date	22-11-2007		



<https://appceso.com>



This is a trademark of RADIUS S.A. and it cannot be reproduced without previous authorization



2131160120	3	Tornillo trilobular autorrosc.alom.	4x12 FF-81-T (torx) CELO
2120991100	1	Cojinete autolubricado	Selfoil A15/20x15
2000281080	1	Perfil extrusionado l = 530	Aluminio
2000281020	1	Tapa extremo perfil	PA6

Ref.	Qty.	Designation	Material
------	------	-------------	----------

Drawn	X.C.	9038263880	RADIUS
Date	22-11-2007		

