

rollside 170T

tri F Alimentación trifásica | Three-phase power supply | Alimentation triphasée

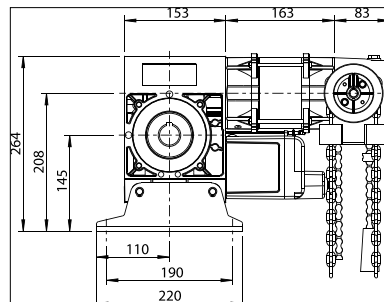
RF Radiofrecuencia | Radio frequency | Radiofréquence

24x365 Uso intensivo | Intensive use | Usage intensif

KIT Producto KIT | KIT product | Produit KIT



Dimensiones / Dimensions / Dimensions



Ref.: **P1ROLLT060**

Potencia y seguridad. Para puertas enrollables de hasta 232 kg de peso en el modelo básico

Nuestro modelo ideal para la automatización de cierres sin muelles. Accionamiento lateral con paracaídas integrado (equipo electrónico a parte). Funcionamiento con "hombre presente", llave, pulsador o mando a distancia. Preparado para banda de seguridad.

Power and security. For basic model roll up doors up to 232 kg.

Our ideal model for spring-free locks automation. Lateral drive with built-in safety catches (separate electronic equipment). Operates with "dead man" control, key, push button or remote control. Prepared for safety band.

Puissance et sécurité. Pour les portes enroulables pesant jusqu'à 232 kg sur le modèle de base.

Notre modèle idéal pour l'automatisation des fermetures sans ressorts. Actionnement latéral avec parachute intégré (matériel électronique séparé). Fonctionnement avec « personne présente », clé, bouton ou télécommande. Conçu pour la bande de sécurité.

Características Técnicas / Technical Features / Caractéristiques Techniques

	170 T
par nominal / nominal torque / couple nominal	170 Nm
par de arranque / starting torque / couple de démarrage	1188 Nm
par permisible / allowable torque / couple permis	259 Nm
rpm salida / output rpm / rpm sortie	12 U/min
potencia motor / motor power / puissance moteur	0,75 kw
tensión / voltage / tension	400V/3~
frecuencia de red / network frequency / fréquence de réseau	50 Hz
consumo / energy consumption / consommation	2.8 A
tiempo de funcionamiento / operating time / temps de fonctionnement	60%
protección / protection / protection	IP-54
paracaídas integrado / inbuilt safety catch / parachute intégré	SI I

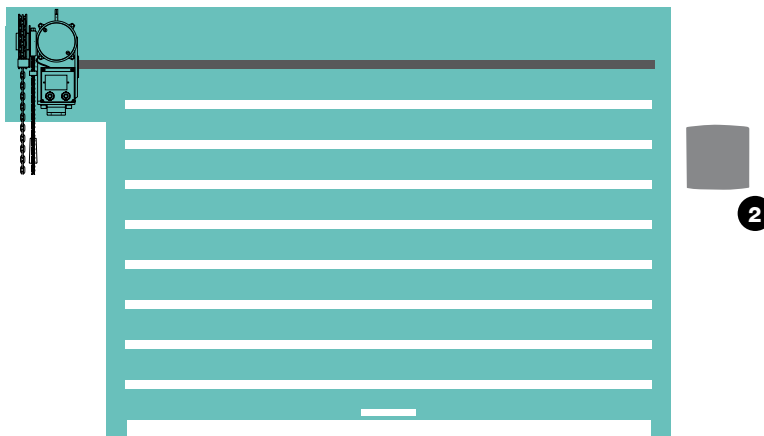
KIT

Rollside 170T

Un KIT de producto directo de nuestra fábrica con los elementos necesarios para la automatización de un acceso con puerta enrollable. Una solución práctica y económica.

A product KIT straight from our factory with everything needed for the automation of an entranceway with a roll up door. A practical and cost effective solution.

Un KIT de produit issu directement de notre usine avec les éléments nécessaires pour l'automatisation d'un accès avec une porte enrollable. Une solution pratique et économique.



1. Rollside 170T 2. Cuadro de control CS300

1. Rollside 170T 2. Control panel CS300

1. Rollside 170T 2. Tableau de commande CS300

Ref.: **P1KROLT040**

Accesorios - Accessories - Accessoires



Soporte K1

Support K1
Support K1

Ref.: 2120518270 ●



Eje palier

Axle shaft
Arbre palier

Ref.: 2120516070 ●



Rollstop PSR0

Rollstop PSR0
Rollstop PSR0

Ref.: PAROLL0030 ●



Cuadro de control CS300

Control panel CS300
Tableau de commande CS300

Ref.: P9CTRL0310 ●



Banda de seguridad

Safety band
Bande de sécurité

Ref.: PASEGU0600 ●



Emisor VARIO White

White VARIO Transmitter
Émetteur VARIO blanc

Ref.: P9EMIS0230 ●

● Compatible con toda la serie | Compatible with all series | Compatible avec toute la série
● Versión 24V | 24V Version | Version 24 V
● Exclusivo para este producto | Only for this product | Réserve exclusivement à ce produit



rollside 170T

tri F Alimentación trifásica | Alimentazione trifase | Alimentação trifásica

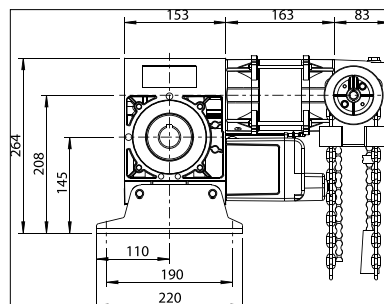
RF Radiofrecuencia | Radiofrequenza | Radiofrequência

24x365 Uso intensivo | Uso intensivo | Uso intensivo

KIT Producto KIT | Prodotto KIT | Produto KIT



Dimensiones / Dimensioni / Dimensões



Ref.: P1ROLLT060

Potencia y seguridad. Para puertas enrollables de hasta 232 kg de peso en el modelo básico

Nuestro modelo ideal para la automatización de cierres sin muelles. Accionamiento lateral con paracaídas integrado (equipo electrónico a parte). Funcionamiento con "hombre presente", llave, pulsador o mando a distancia. Preparado para banda de seguridad.

Potenza e sicurezza. Per porte avvolgibili del peso di fino 232 kg nel modello di base.

Il nostro modello ideale per l'automatizzazione di sistemi di chiusura senza molle. Azionamento laterale con paracadute incorporato (impianto elettronico a parte). Funzionamento a "uomo presente", chiave, pulsante o telecomando. Preparato per banda di sicurezza.

Potência e segurança. Para portas enroláveis com um peso até 232 kg no modelo básico.

O nosso modelo ideal para a automatização de fechos sem molas. Accionamento lateral com antiquedas integrado (equipamento electrónico à parte). Funcionamento com "homem presente", chave, botão ou telecomando. Preparado para faixa de segurança.

Características Técnicas / Caratteristiche Tecniche / Características Técnicas

	170 T
par nominal / coppia nominale / binário nominal	170 Nm
par de arranque / coppia di avviamento / binário de arranque	1188 Nm
par permisible / coppia ammissibile / binário permissível	259 Nm
rpm salida / rpm uscita / rpm saída	12 U/min
potencia motor / potenza motore / potência do motor	0,75 kw
tensión / tensione / tensão	400V/3~
frecuencia de red / frequenza di rete / frequência de rede	50 Hz
consumo / consumo / consumo	2.8 A
tiempo de funcionamiento / tempo di funzionamento / tempo de funcionamento	60%
protección / protezione / protecção	IP-54
paracaídas integrado / paracadute incorporato / antiquedas integrado	SI I



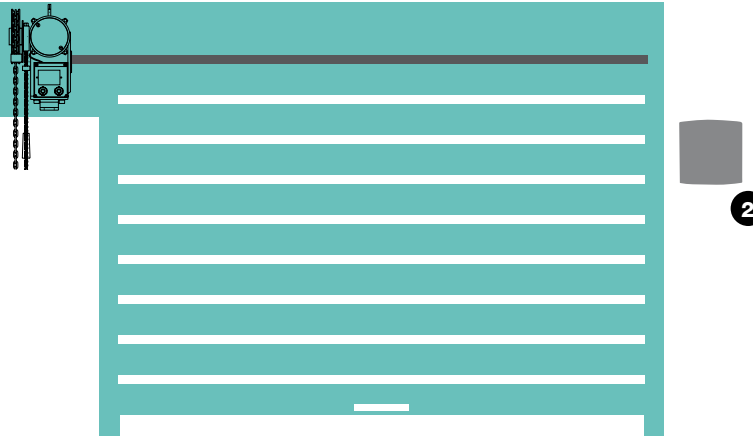
KIT

Rollside 170T

Un KIT de producto directo de nuestra fábrica con los elementos necesarios para la automatización de un acceso con puerta enrollable. Una solución práctica y económica.

Un KIT di prodotto diretto dalla nostra fabbrica contenente gli elementi necessari per l'automatizzazione di un accesso con porta avvolgibile. Una soluzione pratica ed economica.

Um KIT de produto directamente da nossa fábrica com os elementos necessários para a automatização de um acesso com porta enrolável. Uma solução prática e económica.




1. Rollside 170T 2. Cuadro de control CS300

1. Rollside 170T 2. Quadro di comando CS300

1. Rollside 170T 2. Tableau de commande CS300

Ref.: P1KROLT040

Accesorios - Accessori - Acessórios

 <p>Soporte K1 Supporto K1 Suporte K1</p> <p>Ref.: 2120518270 ●</p>	 <p>Eje palier Semiasse Eixo mancal</p> <p>Ref.: 2120516070 ●</p>	 <p>Rollstop PSR0 Rollstop PSR0 Rollstop PSR0</p> <p>Ref.: PAROLL0030 ●</p>
 <p>Cuadro de control CS300 Quadro di comando CS300 Quadro de controlo CS300</p> <p>Ref.: P9CTRL0310 ●</p>	 <p>Banda de seguridad Banda di sicurezza Faixa de segurança</p> <p>Ref.: PASEGU0600 ●</p>	 <p>Emisor VARIO White Radiocomando VARIO White Emissor VARIO White</p> <p>Ref.: P9EMIS0230 ●</p>