

Instrucciones de instalación y reglaje.
Intructions de montage et de reglage.
Istruzioni per l'installazione e la regolazione.
Installation and ajustament instructions.
Instruções de instalação e afinação.
Einbau-und einstellanleitung.

automatismos



winner

Instrucciones de Instalación y Reglaje
Accionador central de puertas enrollables

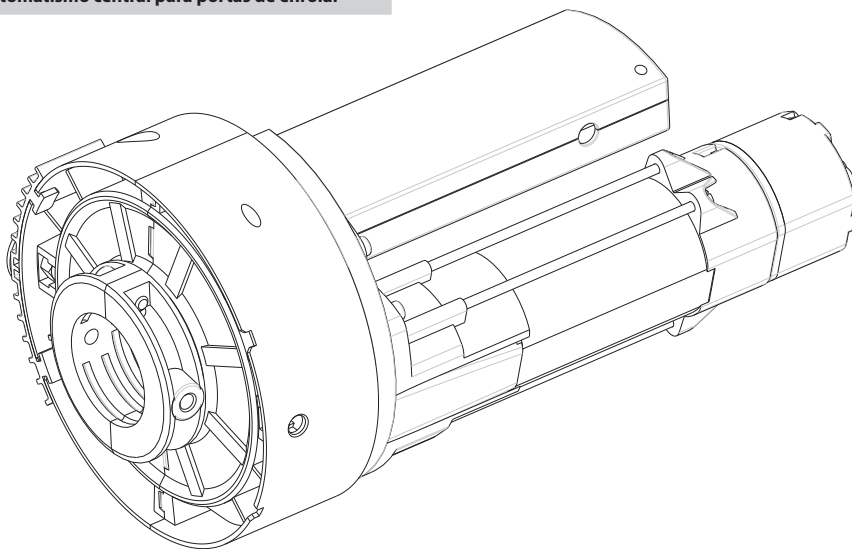
Einbau-Und Einstellanleitung
Zentralantrieb für rolltüren

Instructions de Montage et de Reglage
Actionneur central pour portes enroulables

Istruzioni per l'Installazione e la Regolazione
Motoriduttore centrale per serrande avvolgibili

Installation and Adjustment Instructions
Operator for roll-up doors

Instruções de Instalação e Afinação
Automatismo central para portas de enrolar



2140100980

Servicio Técnico Post-Venta.
Service Technique Apres-Vente.
Servizio Tecnico Post Vendita.
After-sales Technical Service.
Serviço Técnico Pos-Venda.
Technischer Kundendienst-Service.

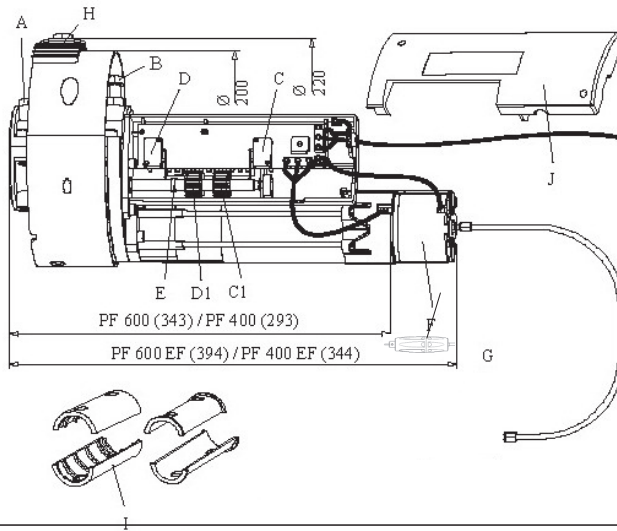
Telf. **34-902 199 947**
automatismos@pujol.com

**Appceso.com**

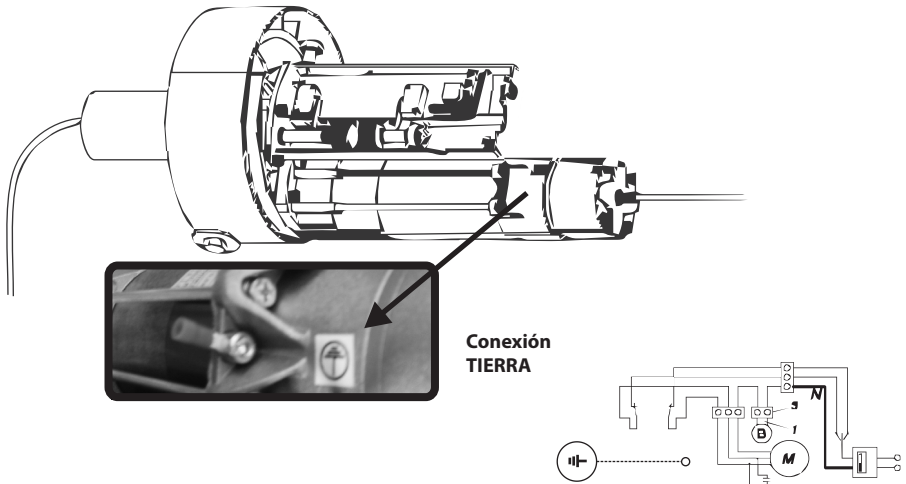
<https://appceso.com>

winner

1



2



3

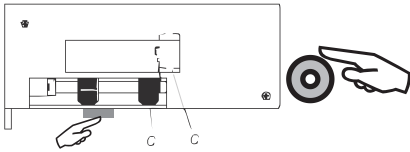


automatismos pujol - 2

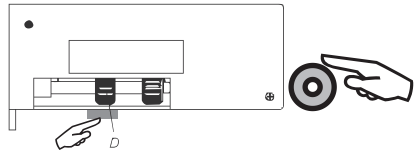
<https://appceso.com>

4

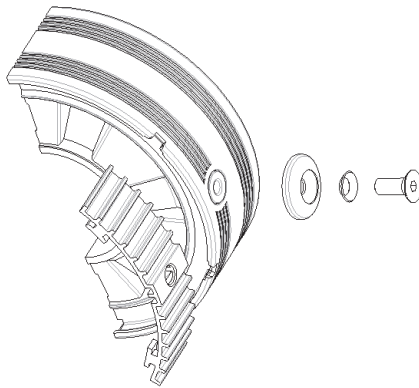
A



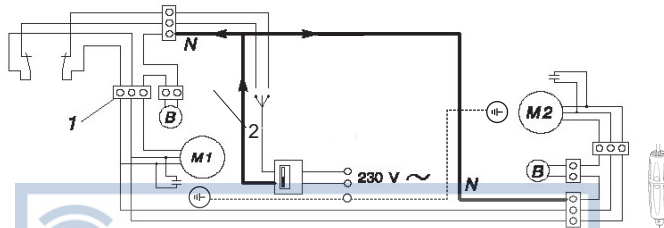
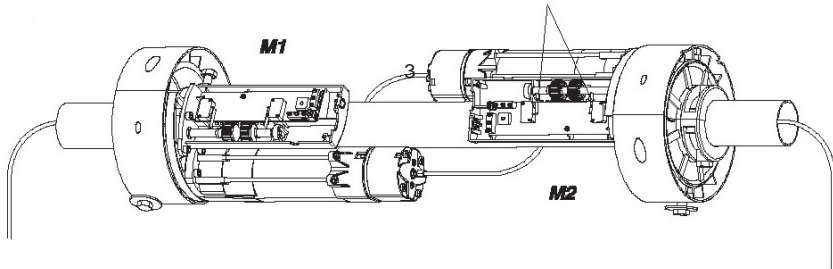
B



5



6



DOTACIÓN DE SERIE

Gruesos para polea 220 mm. (opcionalmente 210 mm.) Reducciones para tubo de 48 mm. (opcionalmente 42 mm.)

Cable eléctrico de alimentación 4x1 - 4 mts.

INSTRUCCIONES DE MONTAJE DE 1 ACCIONADOR (Fig. 1 y 3)

Haremos 2 agujeros en el tubo del eje central según la (Fig. 3), uno de \varnothing 10,5 mm. para que el accionador no gire, y otro de \varnothing 12,5 mm. para el cable eléctrico, situando el accionador, prioritariamente centrado, teniendo presente que una vez instalado podamos abrir la tapa de los micros para conectar la maniobra y graduar los topes de final de carrera. Si el accionador lleva freno, haremos otro agujero en el tubo de \varnothing 10 mm. para pasar el cable de desbloqueo manual. Separar la polea sacando los 2 tornillos de M8x25 mediante una llave allen de 6 mm. Sacar el rodamiento de rodillos, evitando doblarlo y colocandolo en un lugar limpio. Separar el soporte brida sacando los 4 tornillos mediante la llave allen de 6 mm. Atornillar el cuerpo del motor sobre el tubo de la puerta y colocar nuevamente el soporte brida roscando los 4 tornillos. Si el tubo no es de \varnothing 60 mm. emplear el suplemento de adaptación de \varnothing 48 (ó \varnothing 42) mm. Atornillar completamente el tornillo exagonal M10x40 [Fig. 1 (A)] para que se introduzca en el agujero de \varnothing 10,5 mm. efectuado anteriormente. Insertar el rodamiento en su alojamiento. Aplicar la polea acoplando de nuevo las dos piezas y roscando bien los tornillos. Atornillar el tornillo M10x40 [Fig. 1 (B)] hasta que haga presión en el tubo y apretar la tuerca para bloquearlo. El accionador deberá quedar bien fijado, alineado y la polea deberá girar libremente. Efectuar un agujero de \varnothing 12 mm. sobre la última lama de la puerta, en correspondencia con el agujero y la tuerca M10 de la polea [Fig. 3 (1)]. (si la puerta es ondulada o tiene composición con elementos irregulares, se necesita acoplar a la polea del WINNER una pieza metálica plana de aproximadamente 1 metro). Introduciremos el cable eléctrico en dotación por el interior del tubo de la puerta a través del agujero de \varnothing 12,5 mm. practicado anteriormente y efectuaremos las conexiones eléctricas (Fig. 2). Si el accionador lleva electrofreno, introduciremos el cable por el interior del tubo de la puerta a través del agujero de \varnothing 10 mm. practicado anteriormente, y montaremos el desbloqueo manual. Dejar el cable sin curvas pronunciadas.

CONEXIONES (Fig. 2)

Para realizar las conexiones, sacaremos la tapa protectora de micros [Fig. 1 (J)]. Pasaremos el cable por dentro de los pasacables y haremos las conexiones del motor. Es muy importante respetar el común del motor (N) y conectar el cable de tierras. El WINNER con electrofreno ya viene conectado. Siempre que el accionador no lleve electrofreno puentear los bornes [Fig. 2 (3)]. Con electrofreno, quitar el puente y enbarnar la bobina del electrofreno [Fig. 2 (3)]. **NORMA DE SEGURIDAD:** Los cables de alimentación deben proceder de un interruptor diferencial.

COMPROBACIÓN DEL SENTIDO DE MANIOBRA (Fig. 4)

Posicionar el tope móvil de bajada (C1) justo que dispare el microrruptor (C) [Fig. 4 (A)]. Dar tensión, y si para en bajada es correcto, en caso contrario, desconectar la alimentación y proceder a intercambiar la posición de los cables de fase (JUNIOR B PLUS, JUNIOR D PLUS SR, JUNIOR C), o los dos cables dirigidos hacia el motor en (P-5/2 o botonera de ABRIR-CERRAR) (Fig. 2). Seguir respetando el común del motor (N).

REGULACIÓN DE FINAL DE CARRERA DE SUBIDA (Fig. 4)

Fijar la puerta a la polea mediante el anillo de fijación polea, la arandela de abanico y el tornillo avellanado de M10x25 entregados en dotación (Fig. 5). Si las poleas de la puerta y la polea del accionador no son iguales, aplicar el suplemento de adaptación de 210 ó 220 mm. y sustituir el tornillo M10x25 por el M10x30 entregado en dotación. Mover manualmente el tope móvil de subida (D1) hasta regular la posición de puerta abierta [Fig. 4 (B)]. Comprobar el recorrido (y reajustar si es necesario).

INSTRUCCIONES DE MONTAJE DE 2 ACCIONADORES (Fig. 6)

Situaremos los accionadores WINNER [Fig. 6 (M1 y M2)] uno a cada lado del tambor, con las poleas situadas hacia los extremos, teniendo presente que una vez instalados podamos abrir las tapas de los micros para conectar las maniobras y graduar los topes móviles. Para instalar los motores en el tubo, seguiremos las instrucciones de montaje para 1 accionador.

CONEXIONES (Fig. 6)

En este tipo de instalación solo el accionador M1 será regulado y alimentará eléctricamente a M2. Para realizar la alimentación de M1 seguiremos las instrucciones de conexión para 1 accionador. Para alimentar M2, sacaremos la corriente de la regleta de conexión del motor M1 [Fig. 6 (1)], y el común lo alimentaremos directamente de la regleta de entrada M1 [Fig. 6 (2)]. En el accionador M2 recortaremos las palancas de los micros, por lo que los topes móviles de apertura y cierre quedaran inutilizados [Fig. 6 (3)].

COMPROBACIÓN DEL SENTIDO DE LA MANIOBRA Y REGULACIÓN DE LOS FINALES DE CARRERA

Seguiremos las instrucciones para 1 accionador y siempre fijándonos en M1. M2 deberá seguir el sentido de giro de M1, procediendo a intercambiar la posición de los 2 cables de maniobra (negro y marrón) conectados en M2. Seguir respetando el común del motor (N) [Fig. 6 (2)]. En caso de utilizar electrofreno, se recomienda acoplar uno a cada motor (M1 y M2).

SUSTITUCIÓN DEL CABLE ELÉCTRICO

Para la sustitución del cable eléctrico seguir estas normas:

Desactivar la conexión eléctrica mediante el interruptor omnipolar. Sacar la tapa protectora de micros, desatornillando los 2 tornillos de cierre. Desatornillar los 3 tornillos de conexión de la placa de micros donde están conectados los cables y el tornillo de conexión de tierras. Sacar el prensaestopas de su lugar y quitar el cable (si no se desliza cortarlo). Aflojar todos los puntos de fijación del cable en su recorrido hasta el cuadro. Sacar la conexión del cable al dispositivo de mando. Efectuar la sustitución del cable con otro en norma (4x1 HO5 VVF) Efectuar la conexión del nuevo cable ejecutando en sentido contrario todas las operaciones más arriba descritas. Con el mando eléctrico controlar que el motorreductor efectúe correctamente el movimiento respetando el sentido de giro. En caso contrario invertir entre el cable negro y marrón (observar los esquemas citados anteriormente sobre las instrucciones de montaje con particular atención al respecto de la posición del común del motor (N)).

CONDICIONES DE USO PREVISTAS

Los motorreductores Winner y Winner EF están destinados a la instalación en sistemas de elevación de persianas por parte de personal especializado. Los motorreductores Winner y Winner EF están diseñados y construidos para el montaje en persianas enrollables provistas de sistema de compensación (por muelles) según límites de pesos relacionados en la tabla de especificaciones técnicas. Está prohibido el uso del motorreductor para aplicaciones diferentes a las indicadas anteriormente.

NORMATIVA APLICABLE

Los motorreductores WINNER están realizados conforme a las siguientes Directivas europeas: Directiva CEE/CEEA/CE n°23 del 19/02/1973 / Directiva CEE/CEEA/CE n°336 del 03/05/1989 / Directiva CEE/CEEA/CE n°93/68 del 22/07/1993.

winner

Además, en el diseño y realización se han seguido las siguientes normas técnicas:

EN 292/1 y 2 Seguridad de la maquinaria - Conceptos fundamentales, principios generales de diseño - Terminología, metodología de base. EN 294 Seguridad de la maquinaria - Distancias de seguridad para evitar e impedir el acceso a zonas peligrosas con las articulaciones superiores. EN 60335-1 Seguridad de los aparatos eléctricos de uso doméstico y similar. La marca CE del Winner se refiere solamente al motorreductor y no al sistema en su totalidad (motorreductor, persiana, cuadros,.....) El instalador es responsable del cumplimiento CE del conjunto persiana-motorreductor.

NORMAS PARA EVITAR ACCIDENTES DURANTE LA INSTALACIÓN

La conexión del motorreductor a la línea eléctrica se debe efectuar solamente una vez finalizadas las operaciones de instalación descritas a continuación y solamente antes de la prueba de sentido de rotación y de verificación de fin de carrera. La prueba del sentido de rotación y las operaciones de verificación de fin de carrera deben efectuarse con el instalador alejado de la zona de peligro y manteniendo una distancia de seguridad de la zona de pliegue de la persiana.

ESPECIFICACIONES DE INSTALACIÓN

El motorreductor debe ser instalado en un hueco provisto de una protección fijada de modo que se requieran útiles especiales para su desmontaje. Tal protección deberá impedir el contacto con la zona de pliegue de la persiana sobre sí misma. La protección no sería necesaria si la instalación se realiza a una altura superior a 2.7 mts. En caso de accionamiento con opción de funcionamiento a hombre presente, el mando de la maniobra debe ser instalado próximo a la persiana en posición tal de permitir la directa y completa visualización de la misma. En caso de persianas con elementos vacíos, se debe verificar la ausencia de estructuras fijas próximas a la puerta que puedan crear zonas de aplastamiento. Se instalarán fotocélulas o sensores cuando sea obligado por la normativa vigente. El uso de fotocélulas o sensores es obligado cuando se instalan más de una persiana de accionamiento centralizado o bien en el caso de persianas con accionamiento posicionado en modo que la zona de movimiento no está bajo control.

NORMAS PARA EVITAR ACCIDENTES DURANTE EL MANTENIMIENTO

Las intervenciones de mantenimiento se deben hacer solo una vez se haya puesto en modo seguridad el motorreductor. Esto se realiza abriendo el interruptor omnipolar sobre el mando de puesta en marcha y asegurándose que este no pueda ser restablecido durante la operación de mantenimiento (cierre con llave, señalización, etc.) **NOTA PARA EL USUARIO** Quedan prohibidas las operaciones de mantenimiento o verificación del motorreductor por parte de personal no cualificado.

SERVICIO POST-VENTA

Periodo De Garantía

Se garantiza contra cualquier defecto de fabricación sus accionadores para puertas, equipos eléctricos y complementos por un periodo de **2 años** a partir de la fecha de suministro.

Obligaciones

Se obliga a la reparación de los equipos sujetos a garantía, previa revisión de éstos por nuestro departamento técnico. Todos los equipos que debido a urgencia se entreguen antes de la decisión de que un equipo está en garantía, se considerarán de momento un pedido normal con cargo. Los equipos defectuosos cambiados bajo garantía quedarán propiedad de la empresa suministradora. La sustitución de dichos equipos será a cargo del instalador.

Anulación

La garantía no cubrirá a los equipos en los siguientes casos:

- La elección del equipo no ha sido correcta por las características de la puerta.
- Las instrucciones de montaje y conexión no han sido respetadas.
- El accionador o equipo no se ha hecho efectivo (no se ha pagado).

ADVERTENCIAS PARA EL INSTALADOR: *Obligaciones Generales En Materia De Seguridad*

1 ATENCIÓN Es sumamente importante para la seguridad de las personas seguir atentamente las presentes instrucciones. Una instalación incorrecta o un uso impropio del producto puede causar graves daños a las personas. **2** Lean detenidamente las instrucciones antes de instalar el producto. **3** Guarden las instrucciones para futuras consultas. **4** Este producto ha sido proyectado y fabricado exclusivamente para la utilización indicada en el presente manual. Cualquier uso diverso del previsto podría perjudicar el funcionamiento del producto y/o representar fuente de peligro. **5** No instalen el aparato en atmósfera explosiva: la presencia de gas o humos inflamables constituye un grave peligro para la seguridad. **6** Los elementos constructivos mecánicos deben estar de acuerdo con lo establecido en las Normas EN 12604 y EN 12605. **7** No es responsable del incumplimiento de las buenas técnicas de fabricación de los cierres que se han de motorizar, así como de las deformaciones que pudieran intervenir en la utilización. **8** Se declina cualquier responsabilidad derivada de un uso impropio o diverso del previsto. **9** Para cada equipo se aconseja usar por lo menos una señalización luminosa, así como un cartel de señalización adecuadamente fijado a la estructura del bastidor, además de los dispositivos indicados en el punto "21". **10** Se declina toda responsabilidad relativa a la seguridad y al buen funcionamiento de la automatización si se utilizan componentes de la instalación que no sean de producción propia. **11** Para el mantenimiento utilicen exclusivamente piezas originales. **12** No efectúen ninguna modificación en los componentes que forman parte del sistema de automatización. **13** El instalador debe proporcionar todas las informaciones relativas al funcionamiento del sistema en caso de emergencia y entregar al usuario del equipo "la guía para el usuario" que se adjunta al producto. **14** Los materiales del embalaje (plástico, poliestireno, etc) no deben dejarse al alcance de los niños, ya que constituyen fuentes potenciales de peligro. **15** No permitan que niños y personas se detengan cerca del producto durante su funcionamiento. **16** Mantengan lejos del alcance los niños, los telemandos o cualquier otro emisor de impulso, para evitar que la automación pueda ser accionada involuntariamente. **17** Quiten la alimentación eléctrica antes de efectuar cualquier intervención en la instalación. **18** Coloquen en la red de alimentación de la automatización un interruptor omnipolar con distancia de apertura de los contactos igual o superior a 3mm. Se aconseja usar un magnetotérmico de 6A con interrupción omnipolar. **19** Comprueben que la instalación disponga línea arriba de un interruptor diferencial con umbral de 0,03 **20** Verifiquen que la instalación de tierra esté correctamente realizada y conecten las partes metálicas del cierre. **21** Los dispositivos de seguridad (norma EN 12978) permiten proteger posibles áreas de peligro de Riesgos mecánicos de movimiento, como por ejemplo aplastamiento, arrastre, corte.

winner

SERIENAUSSTATTUNG

Scheibendurchmesser 220 mm (wahlweise 210 mm). Rohrreduktionsmuffen 48 mm (wahlweise 42 mm). Stromversorgungskabel 4x1 - 4 m

MONTAGEANLEITUNGEN FÜR 1 ANTRIEB (Abb. 1 und 3)

Am Mittelachsenrohr gemäß (Abb. 3) 2 Löcher bohren, und zwar eines mit \varnothing 10,5 mm, damit sich der Antrieb nicht dreht, und ein zweites mit \varnothing 12,5 mm für das Elektrokabel, wobei der Antrieb vorzugsweise zentriert wird und zu beachten ist, daß nach erfolgter Installation die Mikroschalterkappe abgenommen werden kann, um das Schaltgerät anzuschließen und die Endschalteranschläge einzustellen. Weist der Antrieb eine Bremse auf, so wird am Rohr ein weiteres Loch mit \varnothing 10 mm gebohrt, durch das das Kabel für die Handriegelung geführt wird. Die Scheibe durch Herausdrehen der 2 M8x25 Schrauben mittels eines 6 mm-Innensechskantschlüssels abnehmen. Das Wälzlager vorsichtig herausnehmen, um es nicht zu verbiegen, und es an einem sauberen Ort aufbewahren. Flanschlager durch Herausdrehen der 4 Schrauben mittels des 6 mm-Innensechskantschlüssels herausnehmen. Den Motor am Türrohr anbringen und erneut Flanschlager mit den 4 Schrauben fest aufschrauben. Falls das Rohr kein \varnothing 60 mm-Rohr ist, das Adapterfitting \varnothing 48 (bzw. \varnothing 42) mm verwenden. Die Sechskantschraube M10x40 [Abb. 1 (A)] vollständig in das zuvor gebohrte \varnothing 10,5 mm-Loch einschrauben. Das Wälzlager in sein Gehäuse einführen. Die Scheibe anbringen, indem man erneut die zwei Teile mittels der Schrauben fest miteinander verbindet. Die M10x40-Schraube [Abb. 1 (B)] festschrauben, bis sie gegen das Rohr drückt und dann zwecks Verriegelung die Mutter festschrauben. Der Antrieb muß gut befestigt werden und die Scheibe muß frei drehbar sein. Über der obersten Türlamelle ein mit \varnothing 12 mm-Loch bohren, das mit dem Loch und der M10-Mutter der Scheibe [Abb. 3 (1)] übereinstimmt. (Handelt es sich um eine Wellblechtüre oder enthält sie unregelmäßig geformte Teile, so muß an der Scheibe des WINNER ein ca. 1 Meter langes ebenes Metallstück angeschraubt werden). Das mitgelieferte Elektrokabel über das zuvor gebohrte \varnothing 12,5 mm-Loch innen durch das Türrohr führen und die elektrischen Anschlüsse vornehmen (Abb. 2). Weist der Antrieb eine Elektrobremse auf, so wird das Kabel durch das zuvor gebohrte \varnothing 10 mm-Loch innen durch das Türrohr geführt und anschließend die Handriegelung eingebaut. Der Kabelverlauf darf keine engen Biegungen aufweisen.

ANSCHLÜSSE (Abb. 2)

Zum Anbringen der Anschlüsse wird die Schutzkappe der Mikroschalter [Abb. 1 (J)]. Das Kabel wird durch die Kabeldurchführung geführt und dann am Motor angeschlossen. Den gemeinsamen Leiter des Motors (N) auf keinen Fall umpolen, aber das Erdungskabel anschließen.

SICHERHEITSVORSCHRIFTEN: Die Stromversorgungskabel müssen von einem Fehlerstromschutzschalter ausgehen.

Der WINNER mit Elektrobremse wird bereits im Werk angeschlossen. Sofern der Antrieb ohne Elektrobremse geliefert wird, müssen die Klemmen überbrückt werden [Abb. 2 (3)]. Bei Vorliegen der Elektrobremse, die Brücke abnehmen und die Spule der Elektrobremse an die Klemmen anschließen [Abb. 2 (3)].

ANTRIEBS-DREHRICHTUNGS-ÜBERPRÜFUNG

Den beweglichen Anschlag für das Herunterfahren (C1) genau so positionieren, daß der Mikroschalter (C) auslöst [Abb. 4 (A)].

An den Strom anschließen und falls der Antrieb beim Herunterfahren anhält, ist er in Ordnung. Falls nicht, den Strom abschalten und die an den Klemmen 3 und 4 angeschlossenen Kabel an (JUNIOR B PLUS, JUNIOR B PLUS SR oder JUNIOR C) (Abb. 6), oder die in Richtung Motor laufenden Kabel an (P-5/2 oder Druckknopfschalter ÖFFNEN-SCHLIESSEN) miteinander vertauschen (Abb. 7). Den gemeinsamen Leiter des Motors (N) nicht umpolen.

EINSTELLUNG DES AUFFAHR-ENDSCHALTERS (Abb. 4)

Die Tuer an der Laufwelle befestigen mit dem dazugehörigen Ring, der Färcherscheibe und den dazugehörigen Schrauben M10x25 (Abb. 5). Falls die Laufrollen der Tuer nicht mit denen der Torantriebs übereinstimmen, bitte Zusatzadapter 210 zu 220mm benutzen und die Schrauben M10x25 gegen die zusätzlichen Schrauben M10x30 austauschen. Beweglichen Anschlag für das Hochfahren (D1) 2 Striche auf der Siebdruckkala der Mikroschalterkarte manuell vorschieben [Abb. 4 (C)].
Hubstrecke überprüfen (und gegebenenfalls nachstellen)

MONTAGEANLEITUNGEN FÜR 2 ANTRIEBE (Abb. 6)

Je einen der beiden WINNER Antriebe [Abb. 6 (M1 y M2)] auf einer Seite der Aufrolltrommel mit an deren Enden angebrachten Scheiben so befestigen, daß nach erfolgtem Einbau die Mikroschalterkappen abgenommen werden können, um die Antriebe anzuschließen und die beweglichen Anschläge einzustellen. Der Einbau der Motoren im Rohr erfolgt analog dem Einbau für 1 Antrieb. ANSCHLÜSSE [Abb. 6] Bei dieser Art von Anlage wird lediglich der Antrieb M1 gesteuert, der die Stromversorgung für M2 übernimmt. Außerdem muss die gedruckte Schaltung durch die des Bimotors ersetzt werden, wobei dies jedoch nur bei M1 erfolgt. Zur Stromversorgung von M1 verfährt man gemäß den Anschlussanleitungen für 1 Antrieb. Zur Stromversorgung von M2 wird der Strom von der Anschlussleiste des Motors M1 abgezweigt [Abb. 6 (1)]. Beim Antrieb M2 werden die Mikroschalterhebel gekürzt, wodurch man ohne die beweglichen Öffnungs- und Schließanschläge auskommt [Abb. 6 (2)].

ANTRIEBS- DREHRICHTUNGS-ÜBERPRÜFUNG UND EINSTELLUNG DER ENDSCHALTER.

Man verfährt analog der Anleitungen für 1 Antrieb, wobei man stets analog M1 verfährt. M2 muß dieselbe Drehrichtung wie M1 aufweisen, wobei man die Stellung der an M2 angeschlossenen 2 Schaltkabel (schwarz und braun) vertauscht. Der gemeinsame Leiter (N) des Motors darf nicht umgepolt werden. [Abb. 6 (1)]. Anschließend wird die Hubstrecke eingestellt, indem man stets wie bei M1 verfährt.

Bei Verwendung einer Elektrobremse empfiehlt es sich, eine derselben sowohl am Motor 1 als auch am Motor 2 anzuschließen.

AUSWECHSELN DES ELEKTROKABELS

Um Auswechseln des Kabels wie folgt vorgehen: Die Stromversorgung durch Betätigung des allpoligen Schalters unterbrechen. Schutzkappe der Mikroschalter durch Abschrauben der 2 Verschlussschrauben abnehmen. Die 3 Anschlußschrauben der Mikroschalterplatte, an der die Kabel angeschlossen sind, sowie die Erdungsschraube abschrauben. Stopfbüchse herausnehmen und Kabel abziehen (falls es sich nicht herausziehen läßt, abschneiden). Alle Befestigungspunkte des Kabels auf seinem Weg bis zum Schaltschrank lockern. Kabelanschluß am Schaltgerät lösen. Das Kabel durch ein anderes normgerechtes ersetzen (4x1 H05 VVF) Das neue Kabel anschließen, indem man die oben beschriebenen Schritte in umgekehrter Reihenfolge durchführt. Mit dem elektrischen Schaltgerät überprüfen, ob der Triebemotor die Bewegung im richtigen Drehsinn fehlerfrei durchführt. Falls nicht, das schwarze und braune Kabel unter Beachtung des in den Montageanleitungen enthaltenen Schemas miteinander vertauschen und besonders darauf achten, daß der gemeinsame Leiter (N) des Motors nicht umgepolt wird.

VORGESEHENE ANWENDUNGSBEDINGUNGEN

Die Triebemotoren des Typs Winner und Winner EF sind für den von Fachpersonal vorzunehmenden Einbau in Rolläden-Aufrollsystemen vorgesehen. Die Triebemotoren des Typs Winner und Winner EF wurden für den Einbau in Rolläden gefertigt, die mit einem Feder-Gewichtsausgleichssystem gemäß den in der Tabelle der technischen Spezifikationen aufgeführten zulässigen Höchstgewichten ausgestattet sind. Der Einsatz des Triebemotors für andere als die obengenannten Anwendungen ist ausdrücklich verboten.

GELTENDE NORMEN

Die Triebemotoren des Typs Winner wurden gemäß folgenden europäischen Direktiven ausgeführt:

winner

EWG/CEEA/CE-Direktive Nr. 23 vom 19/02/1973 / EWG/CEEA/CE-Direktive Nr. 336 vom 03/05/1989 / EWG/CEEA/CE-Direktive Nr. 93/68 vom 22/07/1993 außerdem wurden bei konstruktion und herstellung folgende technische normen befolgt: EN 292/1 und 2 Maschinensicherheit Grundbegriffe, Allgemeine Konstruktionsprinzipien - Terminologie, Grundlagenmethodik. EN 294 Maschinensicherheit - Sicherheitsabstände zur Vermeidung und Verhinderung des Zugangs zu den in Gefahrenbereichen befindlichen oberen Gelenken. EN 60335-1 Sicherheit von elektrischen Geräten für Haushalts- und ähnlichen Zwecken. Die CE-Kennzeichnung für das Gerät vom Typ Winner bezieht sich lediglich auf den Getriebemotor und nicht auf die Gesamtheit der Anlage (Getriebemotor, Rolladen, Rahmen usw.) Der Installateur haftet für die Einhaltung der CE-Norm der aus Rolladen und Getriebemotor bestehenden Gesamteinheit.

KAPITEL VORSCHRIFTEN ZUR UNFALLVERHÜTUNG BEI DER INSTALLIERUNG

Der Anschluß des Getriebemotors an die Stromversorgung darf erst nach Durchführung der nachstehend beschriebenen Einbaumaßnahmen und vor der Prüfung der Drehrichtung und Überprüfung des Endschalters erfolgen. Bei der Prüfung der Drehrichtung und der Überprüfungsschritte des Endschalters muß sich der Installateur vom Gefahrenbereich entfernt aufhalten und einen Sicherheitsabstand zum Aufrollbereich des Rolladens einhalten.

MONTAGESPEZIFIKATIONEN

Der Getriebemotor muß in einer Aufnahme angebracht werden, die mit einer Schutzvorrichtung versehen ist, die so angebracht ist, daß sie sich nur mit besonderem Werkzeug ausbauen läßt. Diese Schutzvorrichtung muß die Berührung mit dem Aufrollbereich des Rolladens verhindern. Eine derartige Schutzvorrichtung ist jedoch nicht nötig, wenn der Einbau in über 2,7 m Höhe erfolgt. Bei einem Antrieb mit Bedienmöglichkeiten durch einen anwesenden Bediener muß der Schaltgerät-Befehlstaster in der Nähe des Rolladens in einer derartigen Lage installiert werden, daß dieser unmittelbar und vollständig einsehbar ist. Bei Rolläden mit Leerräumen muß sichergestellt werden, daß sich in der Nähe der Türe keine Bauteile befinden, durch die Bereiche mit Quetschgefahr entstehen. Falls die geltende Gesetzgebung dies erfordern sollte, sind Fotozellen oder Sensoren zu installieren. Fotozellen oder Sensoren müssen dann zum Einbau kommen, wenn mehr als ein Rolladen mit Zentralantrieb installiert wird oder bei Rolläden mit derartig gelegenen Zentralantrieb, daß der Bewegungsbereich nicht übersehen werden kann.

KAPITEL VORSCHRIFTEN ZUR UNFALLVERHÜTUNG WÄHREND DER WARTUNG

Wartungsarbeiten dürfen erst dann durchgeführt werden, wenn der Getriebemotor in den Sicherheitsbetriebsmodus geschaltet wurde. Dies erfolgt durch Öffnen des allpoligen Schalters auf dem Bedienfeld Inbetriebnahme und Sicherstellung, daß ein Umschalten während der Wartungsarbeiten nicht möglich ist (Verriegelung, Signalgabe, usw.)

HINWEISE FÜR DEN ANWENDER

Wartungs- oder Überprüfungsarbeiten am Getriebemotor durch unqualifiziertes Personal sind ausdrücklich untersagt.

KUNDENDIENST

Garantiezeitraum

Automatismos Pujol leistet für einen Zeitraum von 2 Jahren ab Lieferdatum eine Garantie für jegliche Fabrikationsfehler der hergestellten Antriebsvorrichtungen für Türen, elektrische Anlagen und Zubehör.

Verpflichtungen

Automatismos Pujol verpflichtet sich zur Übernahme von Reparaturen von Anlagen mit Garantie, wobei die entsprechenden Anlagen und Geräte zuvor einer Überprüfung durch unsere technische Abteilung unterzogen werden. Sämtliche Anlagen und Geräte, die vor der Entscheidung über die bestehende Garantie übergeben werden, werden wie ein herkömmlicher kostenpflichtiger Auftrag bearbeitet.

Schadhafte Anlagen und Geräte, die während des Garantiezeitraums ausgetauscht wurden, sind Eigentum von **Automatismos Pujol**

Der Austausch dieser Anlagen geht zu Lasten des Monteurs.

Die Transportkosten gehen zu Lasten von **Automatismos Pujol**

Erlöschen Der Garantie

In den folgenden Fällen erlischt der Garantianspruch für Anlagen von **Automatismos Pujol**: Die Auswahl der Anlage entspricht nicht den Eigenschaften der betreffenden Tür. Die Montage- und Anschlussanweisungen wurden nicht befolgt. Die Zahlung für die Antriebsvorrichtung oder Anlage wurde nicht geleistet.

HINWEISE FÜR DEN INSTALLATEUR: Allgemeine Sicherheitsvorschriften

1. ACHTUNG Für die Sicherstellung der Personensicherheit ist es äußerst wichtig, die vorliegenden Hinweise sorgfältig zu befolgen. Eine mangelhafte Installation oder nicht ordnungsgemäße Anwendung des Produktes kann zu ernsthaften Personenschäden führen. **2.** Lesen Sie die Hinweise sorgfältig durch, bevor Sie das Produkt installieren. **3.** Heben Sie die Hinweise für zukünftige Zwecke auf. **4.** Dieses Produkt ist ausschließlich für die in der Anleitung angegebenen Zwecke entwickelt und hergestellt worden. Eine hiervon abweichende Anwendung kann die Funktion des Produktes beeinträchtigen bzw. eine Gefahrenquelle darstellen. **5.** Das Gerät darf nicht in explosionsgefährdeten Umgebungen installiert werden. Das Vorhandensein von Gas oder Rauch stellt eine ernsthafte Sicherheitsgefahr dar. **6.** Die mechanischen Bauteile müssen die Normen EN 12604 und EN 12605 erfüllen. **7. Automatismos Pujol** ist nicht verantwortlich für die Nichterfüllung der guten Herstellungspraktiken bei den zu motorisierenden Verschlussvorrichtungen sowie für die Deformierungen, die bei der Anwendung intervenieren könnten. **8. Automatismos Pujol** übernimmt keinerlei Verantwortung für die Folgen einer unsachgemäßen oder nicht vorgesehenen Anwendung. **9.** Es wird empfohlen, zusätzlich zu den in Punkt „21“ angegebenen Vorrichtungen, pro Anlage mindestens eine Leuchtanzeige und ein an der Gehäusestruktur angemessen befestigtes Hinweisschild zu installieren. **10. Automatismos Pujol** übernimmt keinerlei Verantwortung bezüglich der Sicherheit und des korrekten Betriebs der Automation, wenn bei deren Installation Komponenten verwendet werden, die nicht von Automatismos Pujol hergestellt wurden. **11.** Für die Instandhaltung sind ausschließlich Originalteile von **Automatismos Pujol** zu verwenden. **12.** Es dürfen keine Veränderungen an den Komponenten, die Bestandteil des Automationssystems sind, vorgenommen werden. **13.** Der Installateur muss alle erforderlichen Informationen zum Betrieb des Systems in Notsituationen vermitteln und dem Anwender der Anlage die mitgelieferte Anleitung mit den Hinweisen übergeben. **14.** Die Verpackungsmaterialien (Kunststoff, Polystyren, etc.) sind eine potentielle Gefahrenquelle und dürfen nicht in die Hände von Kindern gelangen. **15.** Wenn das Produkt in Betrieb ist, dürfen sich weder Kinder noch Erwachsene in dessen Nähe aufhalten. **16.** Fernbedienungen oder andere Impulsender dürfen nicht in die Hände von Kindern gelangen, damit es nicht zu einer unbeabsichtigten Inbetriebnahme kommt. **17.** Bei Eingriffen in die Installation muss zuvor der Strom ausgeschaltet werden. **18.** An das Stromnetz der Automation muss ein allpoliger Schalter mit einem Kontaktöffnungsabstand von mindestens 3 mm angeschlossen werden. Es wird empfohlen, ein 6 A Thermomagnetreleis mit allpoliger Abschaltung zu verwenden. **19.** Es muss sichergestellt werden, dass die Installation über einen Differentialschalter mit einer Schaltschwelle von 0,03 A verfügt. **20.** Es muss sichergestellt werden, dass der Erdanschluss korrekt hergestellt ist und die Metallteile der Verschlussvorrichtung daran angeschlossen sind. **21.** Durch die Sicherheitsvorrichtungen (Norm EN 12978) sind mögliche Gefahrenbereiche, die aufgrund mechanischer Bewegungen eine Quetschgefahr darstellen bzw. Objekte mitreißen oder zerschneiden können, abgesichert.

LE KIT STANDARD COMPREND

Adaptateur de couronne 220 mm (option 210 mm) Réduction pour tube de 48 mm (option 42 mm) Câble d'alimentation électrique 4 x 1 mm² - lg. 4 m.

INSTRUCTIONS DE MONTAGE POUR UN ACTIONNEUR (Fig. 1 et 3)

Faire deux trous dans le tube de l'axe central selon la (Fig. 3), un de Ø 10,5 mm pour ne pas que l'actionneur tourne sur l'axe, et un de Ø 12,5 mm pour le passage du câble électrique, en ayant bien pris soin de positionner l'actionneur au centre, afin de pouvoir accéder au couvercle de protection des fins de courses pour les réglages. Si celui-ci possède un frein, faire un autre trou dans le tube de Ø 10 mm pour passer le câble de déblocage manuel. Séparer la couronne en retirant à l'aide d'une clé alène de 6 mm les deux vis M8 x 25. Déposer le roulement. Séparer le support de bride en retirant les quatre vis à l'aide d'une clé alène de 6 mm. Accoupler le corps du moteur sur le tube de l'axe central et repositionner le support de bride à l'aide des quatre vis. Si le tube n'est pas de Ø 60 mm employer le supplément d'adaptation de Ø 48 mm ou de Ø 42 mm si celui-ci était en option. Visser complètement la vis hexagonale M10 x 40 [Fig. 1 (A)] pour que celle-ci s'introduise dans le trou de Ø 10,5 mm effectué antérieurement. Insérer le roulement dans son logement.

Appliquer la couronne en accouplant de nouveau les deux pièces à l'aide des deux vis. Serrer la vis M10 x 20 [Fig. 1 (B)] jusqu'à ce qu'elle fasse pression sur le tube et serrer le contre écrou pour bloquer. L'actionneur devra rester bloqué, aligné et la couronne devra tourner librement. Percer un trou de 12mm sur la dernière lame du volet, en face du trou M10 de la couronne [Fig. 3 (1)].

Si le rideau est ondulé ou s'il est composé d'éléments de forme irrégulière, il est nécessaire d'entourer la couronne du WINNER par une plaque métallique, longueur 1 m. environ. Faire passer le câble électrique par l'intérieur de l'axe du rideau au moyen d'un trou de Ø 12,5 mm. (Fig. 2) Dans le cas d'un modèle avec frein, nous passerons le câble de déblocage par l'intérieur de l'axe du rideau au moyen d'un trou de Ø 10 mm., ne pas plier le câble avec une courbure trop prononcée.

BRANCHEMENT ELECTRIQUE (Fig. 2)

Pour brancher l'actionneur, il convient d'ôter le couvercle de protection des fins de course [Fig. 1 (J)]. Passer le câble d'alimentation par le presse-étoupe effectuer les connexions. Important : respecter le commun du moteur (CO) et connecter la terre. **NORMES DE SECURITE:** L'alimentation de l'actionneur doit être protégée par un interrupteur différentiel. LE WINNER avec électrofrein est livré connecté. Lorsque l'actionneur n'a pas d'électrofrein il faut ponter les bornes [Fig. 2 (1)]. Avec électrofrein, il faut enlever le pont et connecter la bobine de l'électrofrein [Fig. 2 (1)].

VERIFICATION DU SENS DE MANOEUVRE (Fig. 4)

Positionner la MOLLETTE DE REGLAGE FERMETURE (C1) jusqu'à déclencher le CONTACT FIN DE COURSE FERMETURE (C) [Fig. 4 (A)]. Mettre sous tension, si le branchement est correct, rien ne bouge, dans le cas contraire, inverser les câbles d'alimentation aux bornes 3 et 4 [Fig. 2]. Bien respecter le commun au moteur (N).

REGLAGE DU FIN DE COURSE D'OUVERTURE (Fig. 4)

Fixer la porte à la poulie avec l'anneau de fixation poulie, le rondelle éventail et la vis à tête noyée fournis (Fig. 5). Si les poulies de la porte et la poulie de l'actionneur ne sont pas les mêmes, appliquer le supplément d'adaptation de 210 ou 220 mm. et remplacer la vis M10x25 par la vis M10x30 fournie. Avancer manuellement la MOLLETTE DE REGLAGE OUVERTURE (D1) 2 traits sur la réglette graduée des fins de course [Fig. 4 (C)]. Vérifier la manoeuvre, et ajuster si nécessaire.

INSTRUCTIONS DE MONTAGE POUR 2 ACTIONNEURS MONTES SUR LE MEME ARBRE (Fig.6)

Installer les actionneurs WINNER [Fig.6 (M1 & M2)] de chaque coté du tambour, avec les poulies situées aux extrémités en tenant compte de pouvoir ouvrir les couvercles afin d'accéder aux différents réglages et connexions. Pour installer les moteurs sur le tube, suivre les instructions pour 1 seul actionneur.

CONNEXIONS (Fig.6)

Sur ce type d'installation, seul l'actionneur M1 sera réglé et alimentera électriquement M2. Aussi, on devra ôter le circuit imprimé de l'actionneur M1 et le remplacer par un circuit imprimé de Bi-Moteur (seulement sur le moteur M1). Pour réaliser l'alimentation de M1, suivre les instructions pour 1 seul actionneur. Alimenter M2 depuis le bornier de connexion de M1. Sur l'actionneur M2, couper les languettes des fins de course afin de les rendre inutilisables.

VERIFICATION DU SENS DE MARCHE ET REGLAGE DES FINS DE COURSE.

Suivre les instructions pour 1 seul actionneur en ne s'occupant que de M1. M2 doit suivre le sens de rotation de M1, interchanger la position des 2 fils (Noir et Marron) connectés sur M2. Puis respecter le commun du moteur (N) [Fig.6(1)]. Ensuite, effectuer les réglages de montée toujours sur M1. En cas d'utilisation d'un électrofrein, il est recommandé d'en monter un sur chaque moteur (M1 et M2).

RECHANGE DU CÂBLE ÉLECTRIQUE

Pour changer le câble électrique, suivre les instructions: Désactiver la connexion électrique au moyen de l'interrupteur unipolaire. Ôter le couvercle protégeant les micros en dévissant les 2 vis. Dévisser les 3 vis pour ôter la carte des micros sur laquelle sont connectés les câbles d'alimentation et la terre. Sortir le presse-étoupe de son logement et ôter le câble. Desserrer tous les points de fixation du câble jusqu'au coffret. Déconnecter le câble du dispositif de commande. Réaliser le changement du câble par un autre normalisé (4x1 H05 VVF) Réaliser le branchement du nouveau câble en exécutant en sens contraire toutes les opérations décrites précédemment. Avec la commande électrique vérifier que la manoeuvre s'effectue en respectant le sens de rotation. Dans le cas contraire, intervertir les câbles Noir et Marron (voir les instructions de montage pour respecter la position du commun du moteur)

CONDITIONS D'UTILISATION

Les moteurs centraux WINNER et WINNER EF sont conçus et destinés pour les portes à rideau enroulable équipées de système de compensation à ressort, selon la limite des poids indiqués dans la notice technique. Il est déconseillé d'utiliser ces moteurs centraux pour un usage autre que celui précisé antérieurement.

NORMALISATION APPLICABLE

Les moteurs centraux WINNER sont réalisés conformément aux directives européennes suivantes: Directive CEE/CEEA/CE n°23 du 19/02/1973 / Directive CEE/CEEA/CE n° 336 du 03/05/1989 / Directive CEE/CEEA/CE n° 93/68 du 22/07/1993



winner

De plus, la conception et la réalisation s'appuient sur les règles suivantes:

EN 292/1 et 2: Sécurité de la machinerie - Concepts fondamentaux, principes généraux de dessin - Terminologie, méthodologie de base.

EN 294: Sécurité de la machinerie - Distance de sécurité pour éviter et empêcher l'accès aux zones dangereuses avec les articulations supérieures. EN 60335-1: sécurité des appareillages électriques à usage domestique et similaires.

L'inscription CE du WINNER se réfère seulement au motoréducteur et non pas au système dans sa totalité (motoréducteur, rideau, coffret) L'installateur est seul responsable de la conformité CE de l'ensemble rideau-motoréducteur.

CHAPITRE NORMES POUR ÉVITER LES ACCIDENTS PENDANT L'INSTALLATION

Le branchement du motoréducteur au réseau doit être effectué après les opérations d'installation décrites à la suite, et seulement avant de vérifier le sens de rotation et le réglage des fins de course. L'essai du sens de rotation et le réglage des fins de course doivent être effectués avec l'installateur hors de la zone dangereuse.

SPÉCIFICATION DE L'INSTALLATION

Le motoréducteur doit être logé dans un espace pourvu d'une protection fixe de manière à ce que l'on soit obligé d'utiliser des outils spéciaux pour son démontage. Cette protection doit empêcher le contact avec la zone dangereuse. Cette protection n'est pas nécessaire si l'installation est placée à une hauteur supérieure à 2,70 mètres. En cas de fonctionnement avec un contact maintenu, la commande sera placée à un endroit qui permet de surveiller la totalité de la zone dangereuse. Dans le cas de rideau avec des grilles, on doit vérifier l'absence de structures fixes qui pourraient créer une zone d'écrasement à proximité de la porte. Il convient de prévoir des photocellules ou des capteurs quand c'est prévu par les règles en vigueur. L'usage des protections auxiliaires est obligatoire lorsque la porte fonctionne en mode automatique.

CHAPITRE NORMES POUR ÉVITER LES ACCIDENTS PENDANT LA MAINTENANCE

Les interventions de maintenance ne peuvent être effectuées que si l'on a débranché le motoréducteur du réseau. Cela se réalise en coupant l'alimentation et en s'assurant que l'on ne peut pas rétablir le courant pendant l'opération (fermeture à clé, signalisation,..)

NOTICE POUR L'UTILISATEUR

Les opérations de maintenance et de vérification du motoréducteur doivent être effectuées par du personnel qualifié.

SERVICE APRÈS-VENTE

Durée De Garantie

Automatismos Pujol garantit tout défaut de fabrication de ses actionneurs pour portes, équipements électriques et compléments durant une période de 2 ans à partir de la date d'approvisionnement.

Obligations

Automatismos Pujol s'oblige à réparer les équipements sous garantie, après une Révision de ceux-ci par notre service technique. Tous les équipements fournis, pour cause d'urgence, avant de décider si un équipement est sous garantie, seront considérés en premier lieu comme commande normale avec débit. Les équipements défectueux changés sous garantie seront propriété de **Automatismos Pujol** Le remplacement de ces équipements seront à la charge de l'installateur. Les frais d'expédition seront à la charge de **Automatismos Pujol**

Annulation

La garantie ne couvrira pas les équipements **Automatismos Pujol** dans les cas suivants :

- Un choix incorrect de l'équipement pour les caractéristiques de la porte.
- Le non-respect des instructions de montage et de connexion.
- L'actionneur ou le matériel n'est pas effectif (il n'a pas été payé).

AVERTISSEMENTS À L'ATTENTION DE L'INSTALLATEUR: Obligations Générales En Matière De Sécurité

1. ATTENTION Il est extrêmement important pour la sécurité des personnes de suivre attentivement ces instructions. Une mauvaise installation ou une mauvaise utilisation du produit peut provoquer des lésions graves. **2.** Lire les instructions attentivement avant d'installer le produit. **3.** Conserver les instructions pour pouvoir les consulter ultérieurement. **4.** Ce produit a été conçu et fabriqué aux seules fins indiquées dans ce manuel. Toute autre utilisation pourrait endommager son fonctionnement ou représenter une source de danger. **5.** Ne pas installer l'appareil dans une atmosphère explosive : la présence de gaz ou de fumées inflammables constitue un grave danger pour la sécurité. **6.** Les éléments constructifs mécaniques doivent être conformes aux dispositions des normes EN 12604 et EN 12605. **7. Automatismos Pujol** n'assume pas la responsabilité de l'inexécution des bonnes techniques de fabrication des fermetures à motoriser, ni des déformations susceptibles d'apparaître lors de l'utilisation. **8. Automatismos Pujol** décline toute responsabilité issue d'une utilisation inappropriée ou différente de l'utilisation prévue. **9.** Pour chaque appareil, nous recommandons de prévoir au moins une signalisation lumineuse, correctement fixée à la structure du châssis, en plus des dispositifs indiqués au paragraphe "21". **10.**

Automatismos Pujol décline toute responsabilité quant à la sécurité et au bon fonctionnement de l'automatisation si les composants de l'installation utilisés ne sont pas des produits fabriqués par le fabricant. **11.** Pour la maintenance, utiliser exclusivement des pièces originales **Automatismos Pujol** **12.** Ne jamais modifier les composants du système d'automatisation. **13.** L'installateur doit fournir toutes les informations relatives au fonctionnement du système en cas d'urgence et remettre le livret d'avertissements fourni avec le produit à l'utilisateur de l'appareil. **14.** L'emballage est constitué de matières (plastique, polystyrène, etc.) à ne pas laisser à la portée des enfants, car elles constituent des sources potentielles de danger. **15.** Veiller à ce qu'il n'y ait personne, enfant ou adulte, à proximité du mécanisme quand il est en marche. **16.** Conserver hors de portée des enfants les télécommandes ou autres émetteurs d'impulsions, pour éviter l'actionnement involontaire de l'automatisation. **17.** Couper le courant avant de manipuler l'installation. **18.** Sur le réseau d'alimentation de l'automatisation, monter un interrupteur omnipolaire ayant une distance d'ouverture des contacts supérieure ou égale à 3 mm. Nous recommandons d'utiliser un magnétothermique de 6A avec interruption omnipolaire. **19.** Vérifier que l'installation dispose d'un interrupteur différentiel avec un seuil de 0,3 A. **20.** Vérifier que l'installation de terre soit correctement réalisée et connecter les parties métalliques de la fermetur. **21.** Les dispositifs de sécurité (norme EN 12978) permettent de protéger les zones éventuellement dangereuses contre les risques mécaniques de mouvement, dont l'écrasement, l'entraînement et la coupure, entre autres.

DOTAZIONE DI SERIE

Supplemento adattatore da 220 mm per puleggia Supplemento adattatore da 48 mm per il tubo (in opzione da 42 mm) Cavo elettrico di alimentazione 4x1, mt 4

ISTRUZIONI DI MONTAGGIO - NR 1 MOTORIDUTTORE (Fig. 1 e 3)

Eseguire 2 fori nel tubo portante (vedere Fig. 3), uno di 10,5 mm per l'inserimento della vite anti-rotazione e l'altro da 12,5 mm per il passaggio del cavo elettrico, posizionando, se possibile, il motoriduttore in posizione centrale con la scatola del gruppo fine corsa posta in posizione comoda sia per effettuare la manovra di distacco e riapplicazione del carter che quella di regolazione dei fine corsa.

Se il motoriduttore è dotato di elettrofreno eseguire un ulteriore foro da 10 mm per permettere il passaggio del cavo di sblocco manuale.

Separare in due la puleggia svitando con chiave esagonale da 6 mm le viti M 8x25. Togliere il cuscinetto a rullini e posarlo su un posto pulito (non piegarlo mai nel senso contrario). Separare i due componenti il supporto svitando le viti M8x25 operando ancora con la chiave esagonale da 6 mm. Riaccoppiare sul tubo i due pezzi operando in maniera contraria rispetto alla precedente operazione.

(se il tubo non è di diametro 60 mm utilizzare gli adattatori da 48 o 42 mm). Avvitare completamente la vite M10x40 [Fig. 1 (A)] nel foro da 10,5 mm utilizzando chiave spaccata da 17 mm. Reinserire il cuscinetto con rullini nella sua sede rispettando il suo senso di avvolgimento. Inserire la puleggia nella sede accoppiando le due metà e serrando bene le due viti. Avvitare l'altra vite M10x40 [Fig. 1 (B)] fino a esercitare pressione sul tubo e bloccarla in posizione avvitando il dado con chiave spaccata da 17 mm. (Per un montaggio perfetto il motoriduttore dovrà risultare ben fisso e la puleggia ruotare liberamente). Effettuare un foro da 12 mm sull'ultimo elemento della serranda in corrispondenza del foro con dado M 10 posizionato sotto la fascia perimetrale esterna della puleggia. [Fig. 3 (1)]. (Se la serranda è composta da elementi ondulati o irregolari si consiglia inserire un elemento standard piano di lunghezza circa 1 metro per evitare danni derivanti da contatti anomali della serranda con il motoriduttore). Inserire nel foro da 12,5 il cavo elettrico, in dotazione, nell'interno del tubo ed effettuare le connessioni (Fig. 2). Se il motoriduttore è dotato di elettrofreno introdurre nel foro da 10 mm il cavo di sblocco manuale (evitare nel modo più assoluto di creare pieghe al cavo e di fargli eseguire curve molto strette nel suo percorso verso terra dopo il tubo).

CONNESSIONI ELETTRICHE (Fig. 2)

Togliere il carter di protezione dei microinterruttori [Fig. 1 (J)]. Inserire il cavo nel passacavo ed eseguire le connessioni.

È importante rispettare il collegamento del comune del motore (N) ed eseguire il collegamento di terra. **NORMA DI SICUREZZA:** Il cavo elettrico deve essere collegato, a monte, con un dispositivo di disinserimento onnipolare con distanza di apertura dei contatti di almeno 3 mm. Il motoriduttore WINNER con elettrofreno viene collegato in fabbrica. Se non è applicato l'elettrofreno devono essere sempre collegati i seguenti contatti [Fig. 2 (1)]. Se si applica l'elettrofreno, eliminare il ponte e sugli stessi contatti collegare i 2 cavi della bobina [Fig. 2 (1)].

TEST DEL SENSO DI MARCIA (Fig. 4)

Posizionare il registro di discesa (C1) fino a che non si sente lo scatto di apertura dei contatti del micro (C) [Fig. 4 (A)]. Dare tensione e se il motore non attua il collegamento è corretto, altrimenti disconnettere la alimentazione ed invertire i cavi collegati ai morsetti o i due cavi diretti al motore. Nei due casi mai si deve modificare la posizione del comune (N).

REGOLAZIONE DEL FINE CORSA DI SALITA (Fig. 4)

Fissare la porta alla puleggia con l'anello di affissione puleggia, rondella a ventaglio e la vite a testa svasata M10x25 compresi (Fig.5)

Se le puleggia della porta e la puleggia del motoriduttore non sono uguali, mettere il supplemento di adattamento di 210 e 220 mm, e sostituire la vite M10x25 per la vite M10x30 compresa. Ruotare manualmente il registro della salita (D1) di 2 tacche [Fig. 4 (C)].

Ripetere il ciclo per verificare il giusto posizionamento (aggiustare se necessario).

ISTRUZIONI DI MONTAGGIO DI COPPIA DI MOTORIDUTTORI (Fig. 6)

Posizionare i motoriduttori WINNER Fig.6 (M1 e M2) alle due estremità del tubo con le puleggie contrapposte ricordando sempre di posizionare i gruppi fine corsa in posizione comoda sia per togliere che rimettere il carter nonché per eseguire le regolazioni dei fine corsa. Per installare sul tubo i due motoriduttori si opererà nello stesso modo come per uno solo (pagina 8 delle presenti istruzioni).

CONNESSIONI ELETTRICHE (Fig. 6)

Con questo tipo di installazione il motoriduttore M1 sarà l'unico alimentato direttamente dalla rete e solo su di esso saranno eseguite le regolazioni dei fine corsa. Il motoriduttore M2 sarà alimentato da cavo collegato sugli stessi morsetti del motoriduttore M1 Fig.6 (1) e saranno troncate le leve dei micro del suo gruppo fine corsa poiché non necessita di regolazione, come su detto Fig. 6 (2). Le connessioni elettriche saranno effettuate nello stesso modo come per un motore (pagina 8 delle presenti istruzioni). Nel motoriduttore M2 varrà troncatura delle leve dei microinterruttore, che, per tanto, rimarranno inutilizzati Fig. 6 (2).

TEST DEL SENSO DI MARCIA E REGOLAZIONE DEI FINE CORSA

Seguire le istruzioni come nel caso di installazione di 1 motoriduttore operando su M1. Per consentire a M2 di ruotare nello stesso senso di M1 nelle connessioni ai morsetti di M2 occorre invertire tra loro i cavi nero e marrone fermo restando la connessione del comune (N).

La regolazione dei fine corsa avverrà negli stessi modi come per 1 motoriduttore e quindi su M1. Se la coppia deve essere dotata di elettrofreno occorre installarne uno per ogni motoriduttore.

SOSTITUZIONE DEL CAVO ELETTRICO

Per la sostituzione del cavo elettrico operare nel modo seguente: Disattivare il collegamento elettrico operando il distacco mediante il dispositivo onnipolare. Togliere il copèrchio del fine corsa svitando le 2 viti di fermo. Svitare le 3 viti del morsetto del circuito stampato dove è collegato il cavo e svitare altresì la vite del morsetto di collegamento di terra. Sollevare il fermacavo dalla sua sede e sfilare il cavo (se occorre, troncatura del cavo). Allentare tutti i punti di fissaggio del cavo nel suo percorso ai comandi. Dismettere il collegamento del cavo ai dispositivi di comando. Eseguire la sostituzione del cavo con altro a norma (4x1 H05 VVF). Effettuare il collegamento del nuovo cavo eseguendo in senso contrario tutte le operazioni sopra descritte. Con comando elettrico controllare che il motoriduttore effettui correttamente i movimenti rispettando i sensi di marcia. I cavi contrario invertire tra loro i cavi nero e marrone. (far riferimento agli schemi riportati sulle istruzioni di montaggio con particolare attenzione al rispetto della posizione del neutro N/comune).

CONDIZIONI DI UTILIZZAZIONE PREVISTE

I motoriduttori Winner e Winnwr sono destinati all'installazione in impianti per il sollevamento di serrande da parte di personale specializzato. I motoriduttori Winner e Winnwr EF sono progettati e costruiti per il montaggio su serrande avvolgibili munite di sistemi di bilanciamento (cestelli porta molle) nei limiti di peso riportati nella tabella delle specifiche tecniche.

È vietato l'utilizzo del motoriduttore per applicazioni differenti da quelle indicate in precedenza.

NORMATIVA APPLICABILE

I motoriduttori WINNER sono realizzati in conformità alle seguenti Direttive europee Direttiva CEE/CEEA/CE n° 23 del 19/02/1973 Direttiva CEE/CEEA/CE n° 336 del 03/05/1989 / Direttiva CEE/CEEA/CE n° 93/68 del 22/07/1993 Inoltre, nella progettazione e realizzazione sono state seguite le seguenti norme tecniche armonizzate: EN 292/1e2 Sicurezza del macchinario - Concetti fondamentali, principi generali di progettazione - Terminologia, metodologia di base. EN 294 Sicurezza del macchinario - Distanze di sicurezza per evitare per impedire il raggiungimento di zone pericolose con gli arti superiori. EN 60335-1 - Sicurezza degli apparecchi elettrici d'uso domestico e similare. La marcatura CE del Winner si riferisce solamente al motoriduttore e non al sistema nel suo complesso (motoriduttore più serranda, comandi, etc). L'installatore è responsabile della marcatura CE dell'insieme serranda-motoriduttore.

CAPITOLO NORME ANTINFORTUNISTICHE DURANTE L'INSTALLAZIONE

Il collegamento del motoriduttore alla linea elettrica deve essere effettuato solamente a conclusione di tutte le operazioni di installazione illustrate nel seguito e solamente prima della prova del senso di rotazione e della registrazione dei fine corsa. La prova del senso di rotazione e le operazioni di registrazione del fine corsa vanno effettuati con operatore a terra, a distanza di sicurezza dalla zona di avvolgimento della serranda.

SPECIFICHE PER L'INSTALLAZIONE

Il motoriduttore deve essere installato all'interno di un vano munito di una protezione fissata con mezzi che richiedono l'uso di apposite attrezzature per la rimozione. Tale protezione dovrà impedire il raggiungimento della zona di avvolgimento della serranda su se stessa. La protezione può essere omessa nel caso di installazione ad una altezza superiore a 2,7 metri. In caso di comando di apertura/chiusura a uomo presente, questo deve essere installato in prossimità della serranda in posizione tale da consentire la diretta e completa visuale della stessa. In caso di serrande con elementi vuoti, verificare l'assenza di strutture fisse in prossimità della serranda che possano creare zone di schiacciamento. Installare fotocellule o costole sensibili secondo quanto richiesto dalla normativa vigente. Il ricorso a fotocellule o costole sensibili è comunque obbligatorio nel caso di installazione di fine serrande comandate centralmente o nel caso di serrande con comando posizionato in maniera da non avere sotto controllo la zona di movimento.

CAPITOLO NORME ANTINFORTUNISTICHE PER LA MANUTENZIONE

Gli interventi di manutenzione devono essere eseguiti previa messa in sicurezza del motoriduttore. La messa in sicurezza si ottiene aprendo l'interruttore onnipolare a monte del comando di avvio e assicurandosi che lo stesso non possa essere ripristinato durante l'intervento di manutenzione (chiusura a chiave, segnalazione, etc).

NOTE PER L'UTILIZZATORE

Sono vietati interventi di manutenzione o registrazione del motoriduttore da parte di personale non qualificato

SERVIZIO POST-VENDITA

Periodo Di Garanzia

Automatismos Pujol Vi offre una garanzia contro qualsiasi difetto di costruzione dei suoi attuatori per porte, apparecchi elettrici ed accessori per un periodo di 2 anni dalla data di fornitura.

Obblighi

Automatismos Pujol si obbliga alla riparazione degli apparecchi coperti da garanzia, previa la loro Revisione effettuata dal nostro reparto tecnico. Tutti gli apparecchi che per motivi di urgenza siano consegnati prima della decisione di considerarle se l'apparecchio è in garanzia, saranno considerate, per il momento, come un ordine normale con carico. Gli apparecchi difettosi cambiati sotto la garanzia restano proprietà di **Automatismos Pujol** La sostituzione di detti apparecchi sarà a carico dell'installatore. Le spese della spedizione saranno a carico di **Automatismos Pujol**

Annullamento

La garanzia non copre gli apparecchi **Automatismos Pujol** nei seguenti casi: La scelta dell'apparecchio non era corretta tenendo conto delle caratteristiche della porta. Le istruzioni di montaggio e collegamento non sono state rispettate. L'attuatore o apparecchio non è stato pagato

AVVERTENZE PER L'INSTALLATORE: *Obblighi Generali In Materia Di Sicurezza*

1. ATTENZIONE Per la sicurezza delle persone, è estremamente importante seguire attentamente le presenti istruzioni. Un'installazione erranea o un uso improprio del prodotto possono causare gravi danni alle persone. **2.** Leggere attentamente le istruzioni prima di installare il prodotto. **3.** Conservare le istruzioni per future consultazioni. **4.** Questo prodotto è stato progettato e fabbricato esclusivamente per l'uso indicato nel presente manuale. Qualsiasi uso diverso da quello previsto potrebbe comprometterne il funzionamento e/o rappresentare una fonte di pericolo. **5.** Non installare l'apparecchio in atmosfera esplosiva: la presenza di gas o di fumi infiammabili costituisce un grave pericolo per la sicurezza. **6.** Gli elementi costruttivi meccanici devono rispettare quanto stabilito dalle norme EN 12604 e EN 12605. **7. Automatismos Pujol** non si rende responsabile dell'inadempimento delle buone tecniche di fabbricazione dei meccanismi di chiusura da motorizzare e neanche delle eventuali deformazioni che potrebbero apparire con l'uso. **8. Automatismos Pujol** declina ogni responsabilità per danni causati da uso improprio o diverso da quello previsto. **9.** Si consiglia di usare, per ogni dispositivo, almeno una segnalazione luminosa e un cartello di segnalazione adeguatamente fissato alla struttura del telaio, oltre ai dispositivi indicati al punto "21". **10. Automatismos Pujol** declina ogni responsabilità relativa alla sicurezza e al buon funzionamento del sistema di automazione se per l'installazione vengono utilizzati componenti non di produzione dal fabbricante. **11.** Per la manutenzione, usare solo pezzi originali **Automatismos Pujol**. **12.** Non apportare alcuna modifica ai componenti che fanno parte del sistema di automazione. **13.** L'installatore deve fornire tutte le informazioni relative al funzionamento del sistema in caso di emergenza e consegnare all'utente del dispositivo il manuale di avvertenze allegato al prodotto. **14.** I materiali di imballaggio (plastica, polistirolo, etc.) non devono essere lasciati alla portata dei bambini, poiché rappresentano potenziali fonti di pericolo. **15.** Non permettere a bambini o adulti di sostare nelle vicinanze del dispositivo mentre questo è in funzionamento. **16.** Tenere fuori della portata dei bambini i telecomandi o qualsiasi altro emettitore di impulsi, per evitare che l'attuatore possa involontariamente essere azionato. **17.** Interrompere l'alimentazione elettrica prima di effettuare qualsiasi intervento sul dispositivo. **18.** Collocare nella rete di alimentazione dell'attuatore un interruttore onnipolare con distanza di apertura dei contatti pari o superiore a 3 mm. Si consiglia di usare un interruttore magnetotermico da 6A con interruzione onnipolare. **19.** Verificare che l'impianto disponga di un interruttore differenziale con soglia di 0,03 A. **20.** Verificare che l'impianto di terra sia eseguito correttamente e collegare le parti metalliche del meccanismo di chiusura. **21.** I dispositivi di sicurezza (norma EN 12978) permettono di proteggere eventuali aree di pericolo per rischi meccanici di movimento quali, ad esempio, schiacciamento, trascinamento o taglio.

winner

ACCESORIES PROVIDED WITH MOTOR

Supplement for pulley D.210/220 mm. Supplement for shaft D.42/48 mm. Electric wire 4x1 4 m.

OPERATOR'S MOUNTING (Fig. 1 and 3)

Drill in the shutter's central shaft (Fig. 3), one hole \varnothing 10,5 mm. in order the operator doesn't turn, and another \varnothing 12,5 mm. for the electric wire. If possible, place the operator in the centre of the shutter's shaft in an easy position for opening the micro-switches lid to make the wire and the regulation of the limit switches. In case of electric brake, make another drill of \varnothing 10 mm. for the cable of the manual release.

Open the pulley unscrewing the M8x25 screws (using an hexagonal wrench of 6 mm.) Remove the plastic roller band without folding it and keep it in a clean place. Separate the gear-motor's body removing the 4 screws with the 6mm. hexagonal wrench. Couple the two parts of the gear-motor around the door's shaft and joint them screwing the 4 screws on the gear-motor's support. If the shaft is not \varnothing 60 mm. use the supplement of \varnothing 42/48 mm. Tighten the M10x40 screw [Fig. 1 (A)] entering it into the \varnothing 10,5 mm. hole of the shutter's shaft.

Put again the plastic roller band in its place. Apply again the pulley by coupling the two parts and tighten the screws. Screw also the M10x40 [Fig. 1 (B)] pressing on the shaft till the gear-motor is blocked and tighten the nut. The operator should be fixed, lined and the pulley must turn freely. Make a hole \varnothing 12 mm. in the last canvas of the shutter at the same location of the hole and nut M10 of the pulley [Fig. 3 (1)]. (if the shutter is waved or not regular, it is necessary to couple a flat metal piece of 1 meter to the pulley of the WINNER).

Travel the electric cable trough the shaft's hole de \varnothing 12,5 mm. (Fig. 3), avoiding any contact with the rotating parts and make the wires (Fig. 2). In case of motor with electric brake travel also the brake cable through the hole of \varnothing 10 mm. drilled in the shaft (Fig. 3), and mount the manual release. For a proper release the flexible cable of the brake should not do any exaggerated curve. (Fig. 12).

ELECTRIC WIRE (Fig. 2)

To do connections remove first the protecting lid of the limit switches [Fig. 1 (J)] Travel the electric cable through the stuffing box and do the wires. It is very important the correct wiring of the common (N blue) and the ground. **SECURITY STANDARD:** The connection wires should come from a differential switch. In the type with brake the electric brake is yet wired. In case of no brake it is compulsory a jumper between the two terminals [Fig. 2 (3)]. For fitting the electric brake, remove the jumper and connect the two wires of the reel [Fig. 2 (3)].

CHECKING THE OPERATION DIRECTION (Fig. 4)

Place the closing stop collar (C1) next to press the micro-switch (C) [Fig. 4 (A)]. Switch on current on the motor, if it stops at closing it's correct. If not switch off and change the position of the wires 3 and 4 (JUNIOR B PLUS, JUNIOR B PLUS SR o JUNIOR C) (Fig. 2), or the wires that go to the motor (P-5/2 or open-close push-button) (Fig. 2). It is very important the correct wiring of the common (N blue).

REGULATION OF THE OPENING LIMIT-SWITCH (Fig. 4)

Fix the door to the pulley with the supplied pulley fixing ring, fan-type lock washer and M10x25 countersunk bolt (Fig.5). If the door pulleys and the door operator pulley are not the same, apply the adapting supplement of 210 or 220 mm. and change the M10x25 bolt by the supplied M10x30 one. Switch on and make the operator opens the shutter, stop when the door is open. Move manually the opening stop collar (D1) 2 lines in the picture on the board. [Fig. 4 ©]. Check the travel (adjust if necessary).

INSTALLATION OF TWO MOTORS IN ONE SHUTTER (Fig. 6)

Mount the two operators WINNER [Fig. 6 (M1 y M2)] one at any side of the drum, with the pulleys to the edges, in an easy position for opening the micro-switches lid to make the wires and the regulation of the limit switches. To mount the two operators in the drum follow the same instructions that for mounting one.

WIRES (Fig. 6)

In this type of installation just the M1 is regulated and will give power to M2. It is necessary to change the limitswitches board on motor M1 for the one on type 1200/240 (for 2 motors). For switch on M1 follow the same instructions that for wire 1 operator. For give power to M2, we will take the current from the board of motor M1 [Fig. 6 (1)]. We will cut the lever on the limit-switches of M2 in order the opening and closing collar don't work. [Fig. 6 (2)].

CHECKING THE OPERATION DIRECTION AND REGULATION OF THE LIMIT-SWITCHES

Follow the same instructions that for one motor, taking M1 as the main one. M2 will turn the same way that M1, if necessary change the position of the two motor wires (black and brown) connected in M2. It is very important the correct wiring of the common (N blue) [Fig. 6 (1)]. After that we will do the regulation of the limit-switches in M1 in case of electric brake it is recommendable to fit one to any motor (M1 and M2).

REPLACEMENT OF THE ELECTRIC WIRE

For a correct replacement of the electric wire follow next indications: Cut out the electric connection through the switch. Take out the lid that covers the microswitch removing the 2 screws. Unscrew the 3 wires and the ground. Remove the stuffing box and take out the cable (if does not slide cut it). Loosen all the wire fixings to the electronic board. Unwire the cable from the board. Substitute the wire for another cable with standard (4x1 H05 VVF) Wire the new cable doing the same operations in the inverse sense. Switch on the motor and check its correct direction. If not change the wires black and brown. (it is very important the correct wire of the common N-blue)

CONDITIONS OF USE

Winner and Winnwr motor reducers are for use in blind-raising units, and must be installed by specialist technicians.

Winner and Winnwr EF motor reducers are designed and constructed for the assembly of roll-up blinds fitted with a roll system (spring holder baskets) in accordance with weight limits listed in the technical specifications table.

Use of the motor reducer for applications other than those specified above is prohibited.

APPLICABLE REGULATIONS

WINNER motor reducers are manufactured in accordance with the following European directives: EEC/AEEC/EC directive no. 23 (19/2/1973) / EEC/AEEC/EC directive no. 336 (3/5/1989) / EEC/AEEC/EC directive no. 93/68 (22/7/1993) In addition, the following technical regulations have been observed in the design and construction of the unit: EN 292/1 and 2: Safety of machinery- Basic concepts, general design principles - terminology, basic methodology. EN 294: Safety of machinery - Safety distances for avoiding and preventing access to dangerous areas with the upper joints. EN 60335-1: Safety of electrical appliances for domestic use or similar. The EC make Winner refers only to the motor reducer and not to the whole system (motor reducer, blind, controls, etc.) The installer is

responsible for ensuring that the blind/motor reducer unit complies with EC regulations.

winner

CHAPTER ON REGULATIONS FOR PREVENTING ACCIDENTS DURING INSTALLATION

The motor reducer may only be connected up to the electric power supply on completion of the installation procedures described below; and after this connection has been effected, the rotation direction test and the end of stroke registration test may be carried out. During the implementation of the rotation direction test and the procedure for registering end of stroke, the operator must be physically present, though remaining a safe distance away from the folding area of the blind.

INSTALLATION SPECIFICATIONS

The motor reducer must be installed in a cavity which is fitted with a fixed protective cover that requires special tools to dismantle it. This protective cover must be fitted in such a way that it does not come into contact with the folding area of the blind. This protection is not necessary if installation is carried out at a height of more than 2.7 metres. Should actuation be carried out with the person present, the actuator must be installed near the blind, in such a position as to allow a full, direct view of same. In the case of blinds with hollow components, ensure that there are no fixed structures near the door which may create crushing areas. Photocells or sensors must be installed when required by current legislation. The use of photocells or sensors is required when more than one blind with a centralised drive is installed, and also for blinds in which the drive is positioned in such a way that the area of movement is not under control.

CHAPTER ON REGULATIONS FOR PREVENTING ACCIDENTS DURING MAINTENANCE PROCEDURES

The unit should only be handled once the motor reducer has been placed in safety mode. This is effected by switching on the omnipolar switch above the Start control and ensuring that the latter cannot be re-established during the maintenance operation (switch off using key, signalling, etc.).

NOTE FOR THE USER

Unqualified personnel are strictly prohibited from carrying out maintenance operations or the registration of the motor reducer.

AFTER SALES SERVICE

Term Of Guarantee

Automatismos Pujol guarantees its door actuators, electrical equipment and supplements against any manufacturing failures for a period of 2 years from the date they are provided.

Liabilities

Automatismos Pujol undertakes to repair equipment subject to guarantee, prior revision by our technical department. Any equipment delivered due to urgency before it has been decided if it is under guarantee, will be considered as a standard order to be paid.

Replaced faulty equipment under guarantee will remain property of **Automatismos Pujol**. The installer will replace said equipment at his/her own cost. Freight will be paid by **Automatismos Pujol**.

Cancellation

Automatismos Pujol equipments will not be covered by the guarantee in the following cases:

- Incorrect election of equipment due to door features.
- Assembly and/or connection instructions have not been followed.
- The actuator or equipment is unpaid.

IMPORTANT WARNINGS FOR INSTALLERS: *General Safety Duties*

1. NB It is EXTREMELY important for personal safety that you read and follow these instructions carefully. Incorrect installation or improper use of this product can cause serious harm to persons. 2. Read these instructions carefully before installing the product. 3. Keep these instructions handy for future reference. 4. This product has been designed and manufactured solely for the purpose indicated herein. Any other use to which it is put may be prejudicial to the operation of the product and/or represent a source of danger. 5. Do not install the device in a potentially combustible/explosive atmosphere. The presence of inflammable gases or smokes constitutes a serious threat to safety. 6. The mechanical elements used in the construction must meet the provisions of EN 12604 and EN 12605. 7. **Automatismos Pujol** bears no responsibility for any breach of good manufacturing practice in respect of the closure systems to be motorised, nor for any deformations that may arise in their use. 8. **Automatismos Pujol** shall bear no responsibility arising from improper use or use other than that contemplated for the product. 9. In addition to the devices indicated in Point "21" below, we advise using at least one indicator light for each kit, as well as an explanatory sign properly affixed to the frame structure. 10. **Automatismos Pujol** shall bear no responsibility with regard to either safety and the proper operation of the gate automation system if components other than those manufactured by **Automatismos Pujol** are used in the installation. 11. For maintenance purposes, use only genuine replacement parts from **Automatismos Pujol**. 12. Do not modify in any way the components that form part of the gate automation system. 13. Installers should supply complete information on the operation of the system in the case of emergency and hand over to the user the warnings manual supplied with the product. 14. Packaging materials (plastic, polystyrene, etc.) should be kept out of children's reach, since they can be potentially hazardous. 15. Do not allow children or anyone else remain in the proximity of the product whilst in operation. 16. Keep remote or other similar signal-emitting devices out of children's reach to prevent the actuator from working unintentionally. 17. Disconnect the power before carrying out any work on the installation. 18. Fit to the actuator's mains power supply a multipole circuit breaker with a contact gap of at least 3mm. We advise using a 6A multipole magnetic/thermal circuit breaker. 19. Check that the installation includes a 0.03 A circuit breaker. 20. Check that the installation had been correctly grounded and connect the metal parts of the closure. 21. The safety devices (EN 12978) permit protection against areas of possible mechanical movement risks such as crushing, dragging and cutting.



ACESSÓRIOS DE SÉRIE

Aumentos para polia 220 mm (opcionalmente 210 mm.) Reduções para tubo de 48 mm. (opcionalmente 42 mm.) Cabo eléctrico de alimentação 4x1 - 4 mts.

INSTRUÇÕES DE MONTAGEM DE 1 ACCIONADOR (Fig. 1 e 3)

Fazer 2 furos no tubo do eixo central segundo a (Fig. 3), um de 10,5 mm. Para que o accionador não gire, outro de 12,5 mm. Para o cabo eléctrico, colocando o accionador, prioritariamente centrado, tendo em conta que uma vez instalado se possa tirar a tampa dos micros para que se possa ligar e afinar os fins de curso. Se o accionador levar freio, faz-se outro furo no tubo de 10 mm. Para passar o cabo de desbloqueio manual. Separar a polia retirando os 2 parafusos de M8x25 com uma chave de 6 mm. Retirar o rolamento de rodillos evitando dobrar e colocar em lugar limpo. Separar o suporte falange retirando os 4 parafusos com uma chave de 6 mm. Colocar o corpo do motor sobre o tubo da porta e colocar novamente o suporte falange roscando os 4 parafusos. Se o tubo não for de 60 mm. Ajustar com o suplemento de 48 (ou 42) mm. Atornillarr completamente o parafuso exagonal M10x40 [Fig. 1 (A)] para que se introduza no furo de 10,5 mm anteriormente feito. Colocar o rolamento correctamente. Aplicar a polia acoplando de novo as duas peças e roscando bem os parafusos. Atornillarr o parafuso M10x20 [Fig. 1 (B)] até que aperte no tubo e ajustar a contra porca para bloquear. O accionador deverá ficar bem fixo, forçando a polia deverá girar livremente. Fazer um furo de 12 mm na ultima lamina da porta na direcção com o furo e a fêmea M10 da polia [Fig. 3 (1)]. (Se a porta for ondulada ou é composta com elementos irregulares, é necessário acoplar à polia do WINNER uma peça metálica plana de aproximadamente 1 metro). Introduzir o cabo eléctrico pelo interior do tubo da porta através do buraco de 12,5 mm efectuado anteriormente fazer a ligações eléctricas (Fig. 2). Se o accionador levar electro-freio, introduzir o cabo pelo interior da porta através do buraco de 10mm anteriormente feito e montar o desbloqueio. Deixar o cabo sem curvas pronunciadas (Fig.12).

LIGAÇÕES (Fig. 2)

Para realizar as ligações, retirar a tampa protectora dos micros [Fig. 1 (J)]. Passar o cabo por dentro do bosim e fazer a ligação ao motor. É necessário respeitar o comum do motor (N) e ligar os fios de terra. **NORMA DE SEGURANÇA:** Os cabos de alimentação devem estar protegidos por um interruptor diferencial. O WINNER com electro-freio já vem ligado. Sempre que o accionador não levar electro-freio pontear os bornes [Fig. 2 (3)]. Com electro-freio, tirar a ponte e encaixar a bobine do electro-freio [Fig. 2 (3)].

COMPROVAÇÃO DO SENTIDO DE MANOBRA (Fig. 4)

Posicionar o batente movil de fecho (C1) ao disparar o microinterruptor (C) [Fig. 4 (A)]. Ligar a tensão e se parar ao fechar está correcto, no caso contrário, desligar a alimentação e trocar a posição dos cabos ligados aos bornes 3 e 4 no (JUNIOR B PLUS, JUNIOR B PLUS SR ou JUNIOR C) [Fig. 6], ou os cabos que vão do motor ao (P-5/2 ou botoneira de ABRIR-FECHAR) (Fig. 2). Continuando a respeitar o comum do motor (CO).

REGULAÇÃO DO FIM DE CURSO DE SUBIDA (Fig. 4)

Fixar a porta à polia através de anilha de fixação Polia, a anilha metálica e o parafuso M10x25 vão juntamente com o equipamento (Fig.5). Se as polias da porta não forem do mesmo diâmetro da do Accionador, aplicar o suplemento de adaptação de 210 ou 220 mm e substituir o parafuso M10x25 pelo M10x30 que se junta. Com o comando eléctrico levantar a porta até à altura desejada e parar na subida. Adiantar manualmente o batente móvel de subida (D1) 2 ranhuras da régua serigrafada na placa dos micros [Fig. 4 ©]. Comprovar o curso (e reajustar se necessário).

INSTRUÇÕES DE MONTAGEM DE 2 ACCIONADORES (Fig. 6)

Colocar os accionadores WINNER [Fig. 6 (M1 y M2)] um em cada lado do tambor, com as polis viradas para os extremos, tendo em conta que uma vez instalados possamos abrir a tampa dos fins de curso, afim de regular-mos os cursos. Para instalar o motores no veio, consultar as instruções de montagem para um accionador.

LIGAÇÕES (Fig. 6)

Neste tipo de instalação só o accionador M1 será regulado e alimentará electricamente o M2. Também deverá ser substituído o circuito impresso e colocar o do Bimotor, a substituição só deverá ser feita no M1. Para efectuar a alimentação do M1 consultar as instruções de ligação para 1 accionador. Para alimentar M2, vamos buscar a corrente à placa de ligações do motor M1 [Fig. 6 (1)]. No accionador M2 cortar as placas dos micros, para que os batentes moveis e abertura e fecho fiquem inutilizados [Fig. 6 (3)].

COMPROVAÇÃO DO SENTIDO DE MANOBRA E REGULAÇÃO DOS FINS DE CURSO

Consultar as instruções para 1 accionador e sempre atentos no M1. M2 deverá ter o mesmo sentido de giro do M1, para isso podemos trocar os cabos de manobra (Preto e Castanho) ligados no M2. Respeitar o comum do motor (N) [Fig. 6 (1)]. De seguida efectuar a regulação de subida sempre no M1. No caso de utilizar o electro-freio, recomenda-se acoplar um a cada motor (M1 e M2).

SUBSTITUIÇÃO DO CABO ELÉCTRICO

Para a substituição do cabo eléctrico seguir as seguintes normas: Desactivar a corrente eléctrica através do interruptor omnipolar. Retirar a tampa protectora dos micros, desapertando os 2 parafusos de fecho. Desapertar os 3 parafusos de fixação da placa de micros onde estão ligados os cabos e o parafuso de ligação à terra. Tirar a borracha do lugar e retirar o cabo (se não deslizar cortá-lo) Aliviar todos os pontos de fixação do cabo no seu curso até ao quadro. Desligar o cabo do dispositivo de comando. Efectuar a substituição do cabo por outro que obedeça à norma (4x1 H05 VVF) Ligar o novo cabo executando em sentido inverso todas as operações acima descritas. Com o comando eléctrico verificar que o moto-reductor efectue correctamente o movimento respeitando o sentido de giro. Em caso contrário inverter o cabo negro pelo castanho (Observar ao esquemas citados anteriormente sobre as instruções de montagem em particular ter atenção à posição do comum do motor (N)).

CONDIÇÕES DE USO PREVISTAS

Os moto-redutores Winner e Winner EF foram desenvolvidos para a instalação em sistemas de elevação, de persianas por pessoal especializado. Os moto-redutores Winner e Winner EF foram desenhados e construídos para a instalação em persianas de enrolar compensadas por molas, segundo os limites de pesos afixados na tabela de características técnicas. É proibido o uso do moto-reductor em aplicações diferentes das indicadas anteriormente.

NORMA APLICADA

Os moto-redutores WINNER estão construídos conforme as seguintes Directivas Europeias: Directiva CEE/CEEA/CE n.º 23 de 19/02/1973 / Directiva CEE/CEEA/CE n.º 336 de 03/05/1989 / Directiva CEE/CEEA/CE n.º 93/68 de 22/07/1993

winner

Também no que diz respeito ao desenho e a realização tiveram como normas as seguintes; EN 292/1 e 2 Segurança da maquinaria Conceitos fundamentais , princípios gerais de desenho - Terminologia, metodologia de base. EN 294 Segurança da maquinaria Distancias de segurança para evitar e impedir o acesso a zonas perigosas com as articulações superiores. EN 60335-1 Segurança dos equipamentos eléctricos de uso doméstico e similar. A marca CE do Winner refere-se somente ao moto-reductor e não ao sistema na sua totalidade (moto-reductor, persiana, comandos,...) O instalador é responsável pelo cumprimento CE do conjunto persianas/moto-reductor.

CAPITULO NORMAS PARA EVITAR INFORTÚNIOS DURANTE A INSTALAÇÃO

O contacto do moto-reductor à linha eléctrica só deve ser feita somente uma vez terminadas as operações de instalação abaixo descritas e somente antes do teste de sentido de rotação e da afinação do fim de curso. O teste do sentido de rotação e da afinação do fim de curso devem ser efectuados com o operador no solo , mantendo uma distancia de segurança necessária da persiana.

INDICAÇÕES DE INSTALAÇÃO

O moto-reductor deve ser instalado em um local com protecção fixada de modo que sejam necessárias ferramentas especiais na sua desmontagem. Tal protecção deverá impedir o contacto com a zona onde a persiana enrola sobre a mesma. A protecção não será necessária se a instalação estiver e uma altura superior a 2,7 metros. No caso de accionamento com a pessoa presente , o accionador deve ser instalado próximo da persiana em posição tal de permitir directa e completa visualização da mesma. No caso de persianas com elementos vazios , deve ser verificado a ausência de estruturas fixas próximas da porta que possam criar zonas de empastamento.

Serão instalado foto-células ou sensores quando forem obrigados pela norma vigente. O uso de foto-células ou sensores é obrigado quando se instalam mais de uma persiana de accionamento centralizado ou no caso de persianas com accionamento posicionado em zonas de movimento que não estejam sobre controlo.

CAPITULO NORMAS PARA EVITAR INFORTÚNIOS DURANTE A MANUTENÇÃO

As intervenções de manutenção só devem ser efectuadas após se ter posto em modo de segurança o moto-reductor. Isto realiza-se abrindo o interruptor omnipolar sobre o comando inicio de marcha e assegurando-se que este não poder ser restabelecido durante a manutenção (fecho com chave, etc.)

NOTA PARA O UTILIZADOR

Ficam proibidas as operações de manutenção ou afinação do moto-reductor por parte de pessoal não qualificado.

SERVIÇO PÓS-VENDA

Período De Garantia

Automatismos Pujol garante contra qualquer defeito de fabricação seus accionadores para portas, equipamentos eléctricos e acessórios por um período de 2 anos a partir da data de fornecimento.

Obrigações

Automatismos Pujol obriga-se à reparação dos equipamentos sujeitos a garantia, prévia revisão destes por nossa área técnica. Todos os equipamentos que devido a urgências sejam entregues antes da decisão de que um aparelho está em garantia, serão considerados, pelo momento, como um pedido normal com custo. Os equipamentos com defeitos trocados sob garantia, ficarão como propriedade de **Automatismos Pujol** A substituição dos mencionados equipamentos será a cargo do instalador. Os custos do envio ficarão a cargo de **Automatismos Pujol**

Anulação

A garantia não cobrirá os equipamentos **Automatismos Pujol** nos seguintes casos:

- Se a seleção do equipamento não foi a correcta pelas características da porta.
- Se as instruções de montagem e conexão não foram respeitadas.
- Se o accionador ou equipamento não se fez efectivo (não foi pago).

ADVERTÊNCIAS PARA O INSTALADOR: Obrigações Gerais Em Matéria De Segurança

1. ATENÇÃO É sumamente importante para a segurança das pessoas seguir atentamente estas instruções. Uma instalação incorrecta ou um uso impróprio do produto pode causar graves danos às pessoas. **2.** Leia detidamente as instruções antes de instalar o produto. **3.** Guardem as instruções para futuras consultas. **4.** Este produto foi projectado e fabricado exclusivamente para a utilização indicada no presente manual. Qualquer uso diverso do previsto poderia prejudicar o funcionamento do produto e/ou representar fonte de perigo. **5.** Não instalem o aparelho numa atmosfera explosiva: a presença de gás ou fumo inflamáveis constitui um grave perigo para a segurança. **6.** Os elementos construtivos mecânicos devem estar de acordo com o estabelecido nas Normas EN 12604 e EN 12605. **7. Automatismos Pujol** não é responsável pelo incumprimento das boas técnicas de fabrico dos fechos que se têm de motorizar, assim como das deformações que puderem ter participado na utilização. **8. Automatismos Pujol** declina qualquer responsabilidade derivada de um uso impróprio ou diverso do previsto. **9.** Para cada equipamento aconselha-se usar pelo menos uma sinalização luminosa, assim como um cartaz de sinalização adequadamente fixado à estrutura do bastidor, além dos dispositivos indicados no ponto "21". **10. Automatismos Pujol** declina qualquer responsabilidade relativa à segurança e ao bom funcionamento da automatização se se utilizam componentes da instalação que não sejam de produção **Automatismos Pujol** **11.** Para a manutenção utilizem exclusivamente peças originais do **Automatismos Pujol** **12.** Não façam nenhuma modificação nos componentes que fazem parte do sistema de automatização. **13.** O instalador deve proporcionar todas as informações relativas ao funcionamento do sistema em caso de emergência e entregar ao utente do equipamento o manual de advertências que se junta ao produto. **14.** Os materiais de embalagem (plástico, poliestireno, etc.) não devem ser deixados ao alcance das crianças, já que constituem fontes potenciais de perigo. **15.** Não permitam que crianças e pessoas se detenham na proximidade do produto durante o seu funcionamento. **16.** Mantenham longe do alcance das crianças os comandos ou qualquer outro emissor de impulsos, para evitar que a automação possa ser accionada involuntariamente. **17.** Tirem a alimentação eléctrica antes de efectuar qualquer intervenção na instalação. **18.** Coloquem na rede de alimentação da automatização um interruptor omnipolar com distancia de abertura dos contactos igual ou superior a 3 mm. Aconselha-se usar um magnetotérmico de 6A com interrupção omnipolar. **19.** Comprovem se a instalação dispõe de um interruptor diferencial com limiar de 0,03 A. **20.** Verifiquem se a instalação de terra está correctamente realizada e conectem as partes metálicas do fecho. **21.** Os dispositivos de segurança (norma EN 12978) permitem proteger possíveis áreas de perigo de riscos mecânicos de movimento, por exemplo, esmagamento, arraste, corte.

Especificaciones Técnicas

E	Winner 600 60/200-220	Winner 600 EF 60/200-220	Winner 400 60/200-220	Winner 400 EF 60/200-220	Winner 600 76/240	Winner 600 EF 76/240	Winner 1200 76/240
Características							
Potencia motor	600 W	600 W	400 W	400 W	600 W	600 W	1200 W
Fuerza de elevación sin tener en cuenta coeficientes de rozamiento	170 Kg.	160 Kg.	140 Kg.	130 Kg.	180 Kg.	170 Kg.	320 Kg.
Tensión	II 230 V. 50/60 Hz. +- 7%						
Intensidad	2.8 A		1.8 A		2.8 A		5.6 A
Par de salida	175 Nm	165 Nm	135 Nm	125 Nm	185 Nm	175 Nm	370 Nm
Velocidad corona de arrastre	10.1 rpm.				8 rpm.		
Temperatura ambiente de trabajo	-20 °C a +50°C				-20 °C a +50°C		
Recorrido máx. Puerta	6 mts.						
Térmico	5'		4'		7'		7'
Peso accionador	8,9 Kg.	10 Kg.	7,5 Kg.	8,6 Kg.	11 Kg.	12,3 Kg.	16 Kg.

Specifications Techniques

F	Winner 600 60/200-220	Winner 600 EF 60/200-220	Winner 400 60/200-220	Winner 400 EF 60/200-220	Winner 600 76/240	Winner 600 EF 76/240	Winner 1200 76/240
Caractéristiques							
Puissance moteur	600 W	600 W	400 W	400 W	600 W	600 W	1200 W
Force d'élevation sans tenir compte des coefficients de frottement	170 Kg.	160 Kg.	140 Kg.	130 Kg.	180 Kg.	170 Kg.	320 Kg.
Tension	II 230 V. 50/60 Hz. +- 7%						
Intensité	2.8 A		1.8 A		2.8 A		5.6 A
Couple de sortie	175 Nm	165 Nm	135 Nm	125 Nm	185 Nm	175 Nm	370 Nm
Vitesse de la corone d'entraînement	10.1 rpm.				8 rpm.		
Température ambiante de travail	-20 °C a +50°C				-20 °C a +50°C		
Course maxi. De la porte	6 mts.						
Thermique	5'		4'		7'		7'
Poids actionneur	8,9 Kg.	10 Kg.	7,5 Kg.	8,6 Kg.	11 Kg.	12,3 Kg.	16 Kg.

winner

Especificações Técnicas

P	Winner 600	Winner 600 EF	Winner 400	Winner 400 EF	Winner 600	Winner 600 EF	Winner 1200
Características	60/200-220	60/200-220	60/200-220	60/200-220	76/240	76/240	76/240
Potência do motor	600 W	600 W	400 W	400 W	600 W	600 W	1200 W
Força de elevação sem ter em conta o coeficiente de roçamento.	170 Kg.	160 Kg.	140 Kg.	130 Kg.	180 Kg.	170 Kg.	320 Kg.
Tensão	II 230 V. 50/60 Hz. +- 7%						
Intensidade	2.8 A		1.8 A		2.8 A		5.6 A
Binário de saída	175 Nm	165 Nm	135 Nm	125 Nm	185 Nm	175 Nm	370 Nm
Velocidade do tambor	10.1 rpm.				8 rpm.		
Temperatura ambiente de trabalho	-20 °C a +50°C				-20 °C a +50°C		
Curso máx. Da porta	6 mts.						
Térmico	5'		4'		7'		7'
Peso automatismo	8,9 Kg.	10 Kg.	7,5 Kg.	8,6 Kg.	11 Kg.	12,3 Kg.	16 Kg.

Specifiche Tecniche

I	Winner 600	Winner 600 EF	Winner 400	Winner 400 EF	Winner 600	Winner 600 EF	Winner 1200
Caratteristiche	60/200-220	60/200-220	60/200-220	60/200-220	76/240	76/240	76/240
Potenza Motore	600 W	600 W	400 W	400 W	600 W	600 W	1200 W
Forza di sollevamento senza attrito	170 Kg.	160 Kg.	140 Kg.	130 Kg.	180 Kg.	170 Kg.	320 Kg.
Tensione	II 230 V. 50/60 Hz. +- 7%						
Intensità	2.8 A		1.8 A		2.8 A		5.6 A
Coppia di uscita	175 Nm	165 Nm	135 Nm	125 Nm	185 Nm	175 Nm	370 Nm
Velocità della puleggia di trascinamento	10.1 rpm.				8 rpm.		
Temperatura di esercizio	-20 °C a +50°C				-20 °C a +50°C		
Corsa massima della serranda	6 mts.						
Termico	5'		4'		7'		7'
Peso del motoriduttore	8,9 Kg.	10 Kg.	7,5 Kg.	8,6 Kg.	11 Kg.	12,3 Kg.	16 Kg.

Appceso.com
automatismos pujol - 17

<https://appceso.com>

Technical Features

UK Features	Winner 600 60/200-220	Winner 600 EF 60/200-220	Winner 400 60/200-220	Winner 400 EF 60/200-220	Winner 600 76/240	Winner 600 EF 76/240	Winner 1200 76/240
Motor Output	600 W	600 W	400 W	400 W	600 W	600 W	1200 W
Lifting force excluding friction coefficient	170 Kg.	160 Kg.	140 Kg.	130 Kg.	180 Kg.	170 Kg.	320 Kg.
Voltage	II 230 V. 50/60 Hz. +- 7%						
Current	2.8 A		1.8 A		2.8 A		5.6 A
Maximum output torque	175 Nm	165 Nm	135 Nm	125 Nm	185 Nm	175 Nm	370 Nm
Drum speed	10.1 rpm.				8 rpm.		
Working ambient temperature	-20 °C a +50°C				-20 °C a +50°C		
Maximum door travel	6 mts.						
Thermal	5'		4'		7'		7'
Door operator weight	8,9 Kg.	10 Kg.	7,5 Kg.	8,6 Kg.	11 Kg.	12,3 Kg.	16 Kg.

Technische Spezifikationen

D Techn. Erläuterung	Winner 600 60/200-220	Winner 600 EF 60/200-220	Winner 400 60/200-220	Winner 400 EF 60/200-220	Winner 600 76/240	Winner 600 EF 76/240	Winner 1200 76/240
Motorleistung	600 W	600 W	400 W	400 W	600 W	600 W	1200 W
Hubkraft ohne Berücksichtigung des Reibungs- koeffizienten	170 Kg.	160 Kg.	140 Kg.	130 Kg.	180 Kg.	170 Kg.	320 Kg.
Stromspannung	II 230 V. 50/60 Hz. +- 7%						
Stromstärke	2.8 A		1.8 A		2.8 A		5.6 A
Ausgangs- drehmoment	175 Nm	165 Nm	135 Nm	125 Nm	185 Nm	175 Nm	370 Nm
Zugkranz- geschwindigkeit	10.1 rpm.				8 rpm.		
Arbeitstemperatur	-20 °C a +50°C				-20 °C a +50°C		
Türhub max.	6 mts.						
Sicherung	5'		4'		7'		7'
Gewicht Antrieb	8,9 Kg.	10 Kg.	7,5 Kg.	8,6 Kg.	11 Kg.	12,3 Kg.	16 Kg.

Núm/Ref:DDC/2 **DECLARACIÓN DE CONFORMIDAD** A-08.201.139

Producto	WINNER
Descripción	Accionador para puertas enrollables

La empresa registrada A-08.201.139 declara que el accionador arriba descrito esta de acuerdo con la siguiente normativa:

La directiva 98/37/CE (Texto refundido de 89/392/CEE, 91/368/CEE y 93/44/CEE), donde se estipula que la instalación será correctamente realizada por el fabricante de la máquina.

Cumple con los requisitos esenciales de seguridad de las siguientes otras directivas CEE:

- 73/23/CEE y sucesiva modificación 93/68/CEE.
- 89/336/CEE y sucesiva modificación 92/31/CEE y 93/68/CEE

Asimismo declara que no está permitido poner en funcionamiento la maquinaria hasta que la máquina en la que deberá incorporarse o de la cual será un componente haya sido identificada y se haya declarado su conformidad con las condiciones de la Directiva 98/37/CE.

Sant Fruitós de Bages, marzo de 2005,

Ingeniería



Comercial



Delegaciones:

Andalucía

Juan Carlos Gómez
T. 639 321 994
Sevilla 41008
jgomez@pujol.com
apsevilla@pujol.com

Aragón

Antonio Magen
T. 609 710 908
F. 976 296 622
Zaragoza 50002
amagen@pujol.com
apzaragoza@pujol.com

Comunidad Valenciana - Murcia

Pol. Ind. Massanassa, c/ Braç del Jardí 18
T. 963 741 852
F. 963 747 782
Massanassa 46006, Valencia
apvalencia@pujol.com

Galicia - Asturias - León - Santander

Avda. Redondela 132
T. 986 225 909
F. 986 452 980
Chapela - Redondela 36320
apgalicia@pujol.com

Madrid

Puerto de San Glorio 16, Pol. Ind Prado-Overa
T. 913 419 141 - 913 419 540
F. 913 419 539
Leganés 28916, Madrid
apmadrid@pujol.com

País Vasco - Navarra - Rioja - Burgos

Polígono Sondikalde, Portu Bidea nº 4, pabellón 6
T. 944 712 154
F. 944 711 063
Sondika 48150, Vizcaya
apbilbao@pujol.com

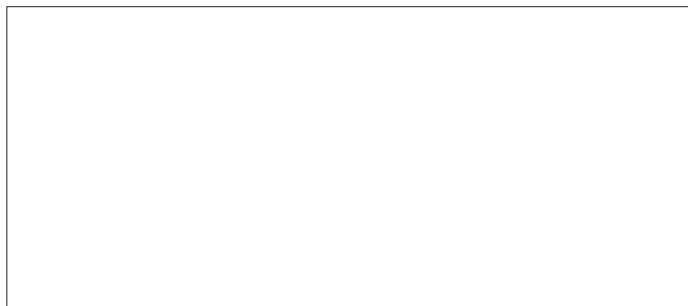
Filiales:

Italia

Sistemi Automatici Pujol SAP srl.
Via Trapani, 4
00040 Pavona - Albano (laziare - RM)
T. 39 069 310 405
F. 39 069 310 401 8
sap.ucm@pujol.com

Portugal

Pujol Redutores de Velocidad LDA
Trav. Alexandre Sá Pinto, nº 28 Arm. B
Zona Industrial Campo Grande (Face A0 y C1)
3885 - 631
T. 351-256-78 00 20
F. 351-256-78 00 29
pmppt@pujol.com



automatismos



Automatismos Pujol

T. 34-93 876 19 50 F. 34-93 876 06 81
C-16C, km. 4 Aptdo. 1 08272 Sant Fruitós de Bages, Barcelona

www.pujol.com - automatismos@pujol.com