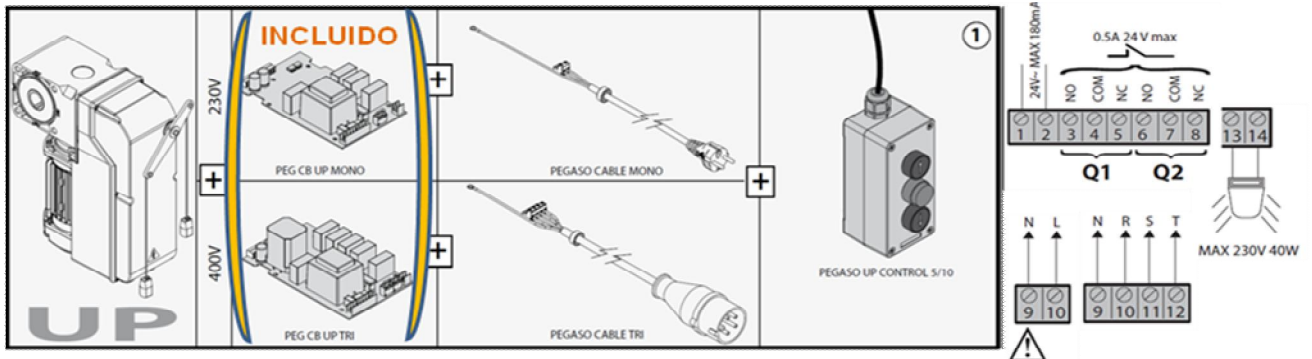


# COMBINACIONES POSIBLES CON MOTOR PEGASO N

## **HOMBRE PRESENTE:**



### **\*SISTEMA MONOFÁSICO\* (DIRECTO A EJE )**

#### **+PUERTA SECCIONAL CON DESBLOQUEO RÁPIDO:**

- P925204 00006 PEGASO BCJA 6 25 L12
- D121631 PEGASO CABLE MONO
- \* A ESCOGER: -D121624 PEGASO UP CONTROL 5 (5 MTS) O
- D121625 PEGASO UP CONTROL 10 (10 MTS).

#### **+PUERTA SECCIONAL CON DESBLOQUEO POR CADENA:**

- \* A ESCOGER: -P925203 00006 PEGASO B CJA 6 25 L11 ( recomendado)
- P925205 00004 PEGASO B CJA 6 20 L11
- D121631 PEGASO CABLE MONO
- \* A ESCOGER: -D121624 PEGASO UP CONTROL 5 (5 MTS) O
- D121625 PEGASO UP CONTROL 10 (10 MTS).
- N999468 PEG CCP ( Prolongación cadena si supera + 5 mts.)

### **\*SISTEMA TRIFÁSICO\* (DIRECTO A EJE )**

#### **+PUERTA SECCIONAL CON DESBLOQUEO RÁPIDO:**

- P925204 00007 PEGASO B CJA 6 45 W12
- D121632 PEGASO CABLE TRI
- \* A ESCOGER: -D121624 PEGASO UP CONTROL 5 (5 MTS) O
- D121625 PEGASO UP CONTROL 10 (10 MTS).

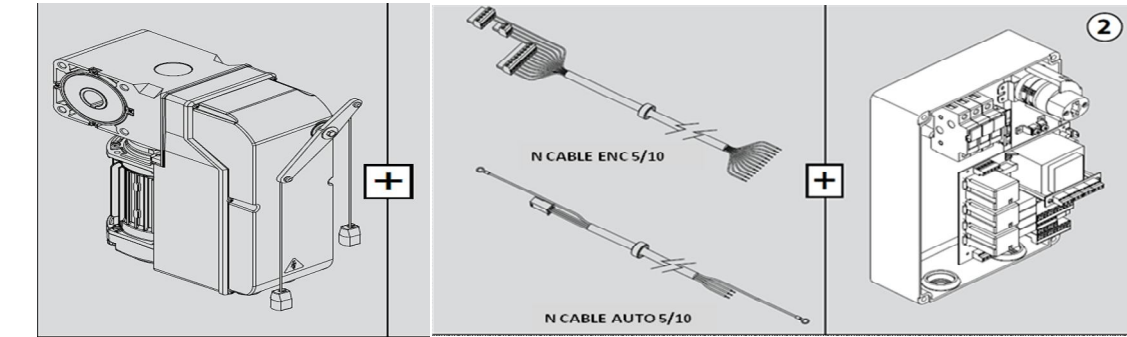
#### **+PUERTA SECCIONAL CON DESBLOQUEO POR CADENA:**

- P925203 00007 PEGASO B CJA 6 45 W11
- D121632 PEGASO CABLE TRI
- \* A ESCOGER: -D121624 PEGASO UP CONTROL 5 (5 MTS) O
- D121625 PEGASO UP CONTROL 10 (10 MTS).
- N999468 PEG CCP ( Prolongación cadena si supera + 5 mts.)



# COMBINACIONES POSIBLES CON MOTOR PEGASO N

## *CON CUADRO DE MANIOBRAS:*



### **\*SISTEMA MONOFÁSICO\* (DIRECTO A EJE )**

#### **+PUERTA SECCIONAL CON DESBLOQUEO RÁPIDO:**

-P925204 00004 PEGASO B CJA 6 25 L02

\* A ESCOGER: -D121679 PEGASO N CABLE AUTO 5 (5 MTS) O  
-D121680 PEGASO N CABLE AUTO 10 (10 MTS).

\* A ESCOGER: -D121674 PEGASO N CABLE ENC 5 (5 MTS) O  
-D121675 PEGASO N CABLE ENC 10 (10 MTS).

-D113767 00002 LEO B CBB L01

#### **+PUERTA SECCIONAL CON DESBLOQUEO POR CADENA:**

\* A ESCOGER: -P925203 00004 PEGASO B CJA 6 25 L01

-P925205 00003 PEGASO B CJA 6 20 L01

\* A ESCOGER: -D121679 PEGASO N CABLE AUTO 5 (5 MTS) O  
-D121680 PEGASO N CABLE AUTO 10 (10 MTS).

\* A ESCOGER: -D121674 PEGASO N CABLE ENC 5 (5 MTS) O  
-D121675 PEGASO N CABLE ENC 10 (10 MTS).

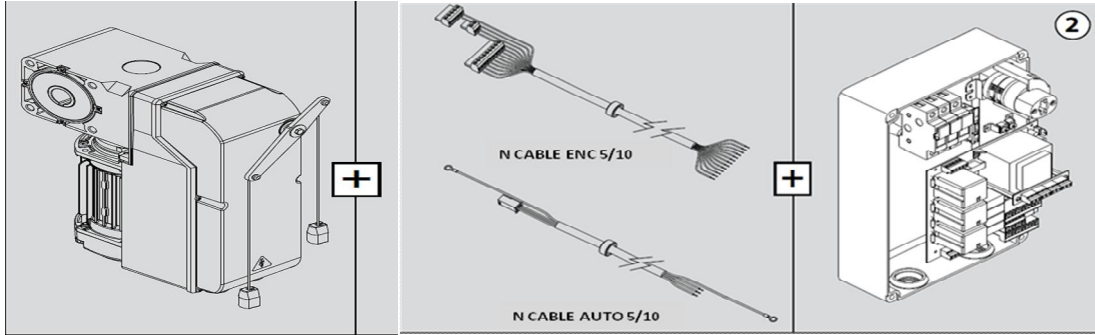
-D113767 00002 LEO B CBB L01

-N999468 PEG CCP ( Prolongación cadena si supera + 5 mts.)



# COMBINACIONES POSIBLES CON MOTOR PEGASO N

## *CON CUADRO DE MANIOBRAS:*



### **\*SISTEMA TRIFÁSICO\* (DIRECTO A EJE )**

#### **+PUERTA SECCIONAL CON DESBLOQUEO RÁPIDO:**

-P925204 00005 PEGASO B CJA 6 45 W02

\* A ESCOGER: -D121679 PEGASO N CABLE AUTO 5 (5 MTS) O  
-D121680 PEGASO N CABLE AUTO 10 (10 MTS).

\* A ESCOGER: -D121674 PEGASO N CABLE ENC 5 (5 MTS) O  
-D121675 PEGASO N CABLE ENC 10 (10 MTS).

-D113768 00002 LEO B CBB W01

#### **+PUERTA SECCIONAL CON DESBLOQUEO POR CADENA:**

-P925203 00005 PEGASO B CJA 6 45 W01

\* A ESCOGER: -D121679 PEGASO N CABLE AUTO 5 (5 MTS) O  
-D121680 PEGASO N CABLE AUTO 10 (10 MTS).

\* A ESCOGER: -D121674 PEGASO N CABLE ENC 5 (5 MTS) O  
-D121675 PEGASO N CABLE ENC 10 (10 MTS).

-D113768 00002 LEO B CBB W01

-N999468 PEG CCP ( Prolongación cadena si supera + 5 mts.)

