

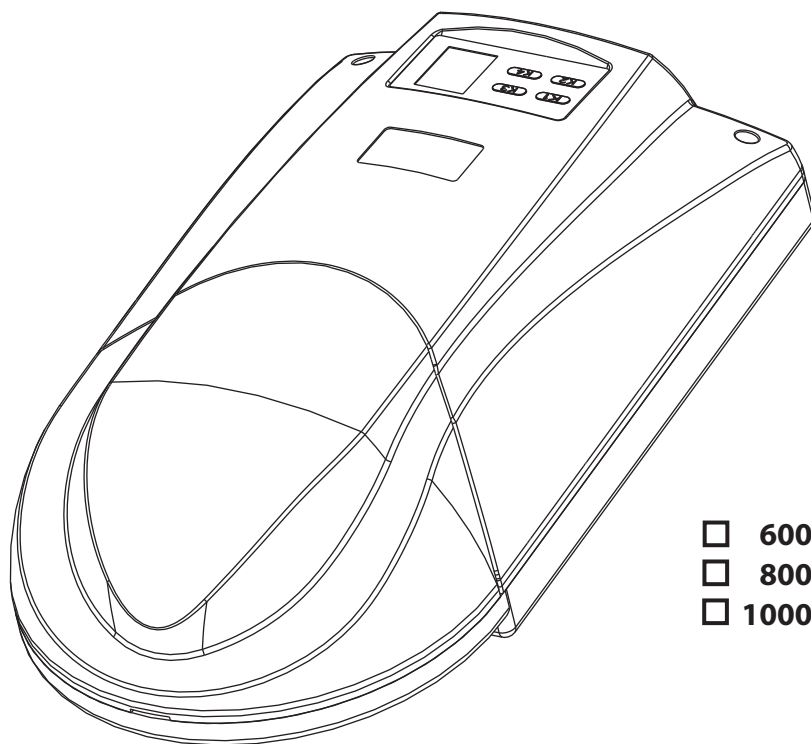
Instrucciones de instalación y reglaje.
Intructions de montage et de reglage.
Istruzioni per l'installazione e la regolazione.
Installation and ajustament instructions.
Instruções de instalação e afinação.
Einbau-und einstellanleitung.

automatismos



STC

Accionador de puertas basculantes y seccionales



- 600N
- 800N
- 1000N

2140121160

Servicio Técnico Post-Venta.
Service Technique Apres-Vente.
Servizio Tecnico Post Vendita.
After-sales Technical Service.
Serviço Técnico Pos-Venda.
Technischer Kundendienst-Service.

Telf. **34-902 199 947**
service@pujolmuntala.es

Appceso.com

<https://appceso.com>

Contenido	3
Información de seguridad	3
Descripción	3
Panel de control (pulsadores de programación)	4
Instalación	5
Conexiones internas y externas	8
Programación	8
Programación posición puerta abierta y cerrada	9
Ajustes	9
Ampliación de programación	9
Memorización / borrado mandos a distancia	10
Mantenimiento	10
Especificaciones técnicas	10
Notas finales	10
Aplicación standard	10
Desbloqueo manual	11
Información para el usuario	11

STC

contenido

nº	dotación	part			
1	motor	nº	descripción	cantidad	observación
		1	motor	1	
		2	sirga desbloqueo	1	
		3	pomo	1	
		4	abrazadera	1	
		5	abrazadera	1	para el panel de la puerta
		6	pletina perforada	2	para el rail
		7	abrazadera en U	3	para motor y rail
		8	ángulo	1	para el rail
		9	brazo	2	para el panel
		10	tornillo / tuercas	1	bolsa
		11	instrucciones	1	
2	rail	1	extrusión	1	

INFORMACIÓN DE SEGURIDAD

El accionador STC está diseñado y destinado para automatizar puertas seccionales y puertas de muelles con apertura hacia el techo. Automatismos Pujol declina toda responsabilidad si el accionador es instalado en otra aplicación no prevista en el presente manual.

Es nuestro deber recordarle que llevará a cabo operaciones de cambio en una puerta manual. Los cambios efectuados derivaran en un sistema de puerta automática clasificados como maquinaria dentro de la categoría de puertas automáticas, lo que a su vez están considerados particularmente como peligrosos.

Con referencia a la normativa vigente le recomendamos leer y entender las páginas de la 2 a la 4 antes de la instalación.

Es su deber hacer que la automatización sea tan segura como sea posible. La marca CE del STC se refiere solamente al accionador y no al sistema en su totalidad (accionador, puerta, cuadros, etc.). El instalador es responsable del cumplimiento CE del conjunto puerta-accionador. Solamente personal calificado e instruido debe instalar el material.

DESCRIPCIÓN

El accionador debe ser alimentado a 230V y esta provisto de un motor de 24V DC con encoder para el control de maniobra y seguridad. Cuando la puerta esta en marcha, puede activarse el paro por la intervención del sistema de seguridad integrado, un emisor, fotocélula, pulsador exterior o el desbloqueo manual.

El encoder se utiliza para determinar las posiciones de puerta abierta y cerrada, para suavizar la velocidad y el ruido al final de recorrido y para la seguridad.

Es responsabilidad del instalador conocer y aplicar los accesorios necesarios para que la instalación cumpla con la Normativa vigente.

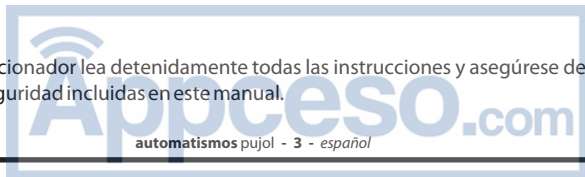
Las personas que instalen o sirvan el material sin observar la aplicación de la Normativa vigente, serán responsables del daño, heridas y los costes de una posible demanda como resultado de su incumplimiento.

Para más detalles sobre las advertencias de seguridad asociadas con la instalación y los usuarios, léase el apartado 10.

Para la activación del accionador, la instalación electrónica esta provista de un receptor a 433.92 MHz que permite la programación de 20 mandos a distancia.

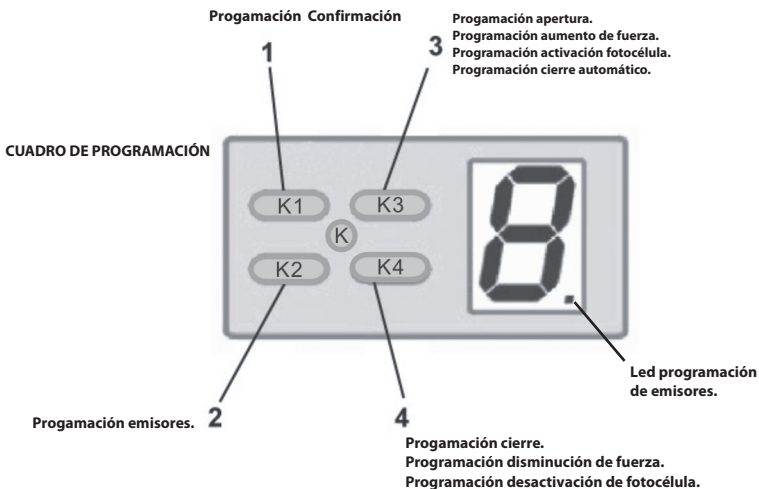
Nota:

Antes de instalar el accionador lea detenidamente todas las instrucciones y asegúrese de estar familiarizado con las advertencias de seguridad incluidas en este manual.



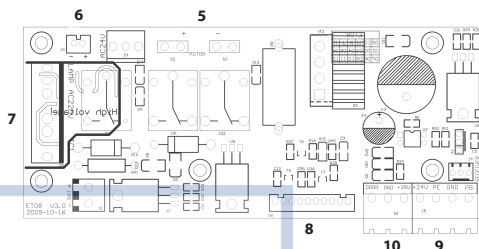
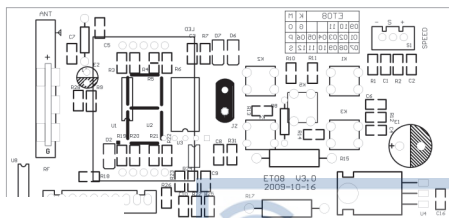
Pulsadores de programación

- 1 K1 Programación, confirmación, bloqueo receptor
- 3 K3 Programación en apertura
- 4 K4 Programación en cierre



Conexiones internas y externas

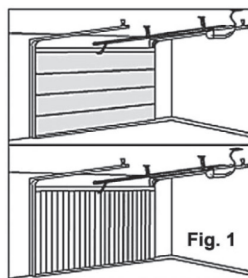
- 5 Conexión motor
- 6 Conexión transformador
- 7 Conector de entrada alimentación, lámpara y transformador
- 8 Conector panel de control
- 9 Conexión pulsador, fotocélula, alimentación accesorios
- 10 Conexión lámpara destellante, contacto seguridad puerta peatonal



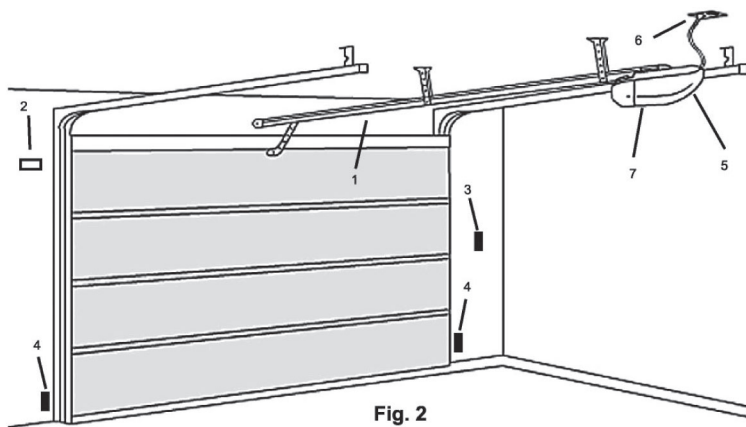
STC

Instalación

- 1 Lea detenidamente las instrucciones
- 2 Asegúrese que la estructura de la puerta es sólida y apropiada para ser automatizada
- 3 Asegúrese que el movimiento manual es correcto y que no hay ningún punto de fricción
- 4 La puerta ha de estar perfectamente equilibrada y tiene que bajar y subir fácilmente con la mano
- 5 Instalar cerca del accionador una toma de corriente a 230V + tierras



Puerta seccional altura máxima 2600mm
Puerta basculante altura máxima 2600mm



Vista general Fig.2

- 1 Rail
- 2 Lámpara destellante
- 3 Pulsador
- 4 Fotocélula
- 5 Instalación electrónica
- 6 Enchufe
- 7 Accionador

Montaje del arrastrador de cadena

Para hacer más cómodo el montaje, el rail lleva la cadena y el arrastrador debidamente conectado. Si es necesario hacer alguna modificación, conecte el arrastrador con la cadena con dos tornillos firmemente atornillados. Haga deslizar el arrastrador dentro del rail i engrase la cadena y las muescas del arrastrador con una grasa tipo lithium o equivalente. No use aceite de lubricación



Fig. 3

Instalación

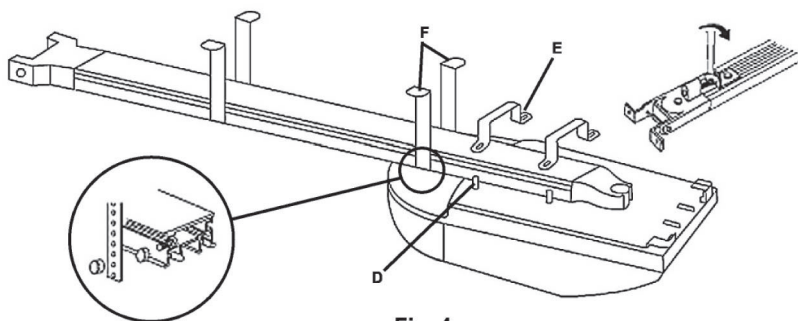


Fig. 4

Antes de sujetar el rail con el motor saque las tuercas de cada soporte (D-6mm). Acople la guía al motor y sujétela mediante las bridas (Fig.4-E) y atornille firmemente las tuercas.

Fije el rail al marco o al techo mediante el soporte entregado en dotación (Fig.5) manteniendo una distancia mínima de 30mm entre el punto más alto que puede alcanzar la puerta durante su marcha y el carril de operación (Fig.6). Controle las medidas para sujetar correctamente el conjunto accionador-rail al techo mediante los soportes (Fig.4-F) acortándolos si es necesario.

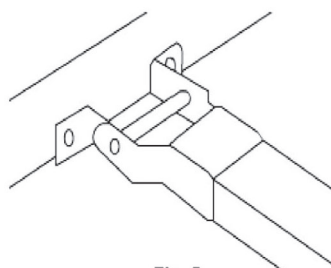


Fig. 5

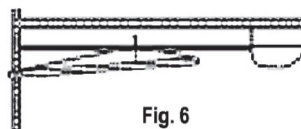


Fig. 6

Aviso

Asegúrese que el accionador esta fijado en obra y no en placas de yeso.

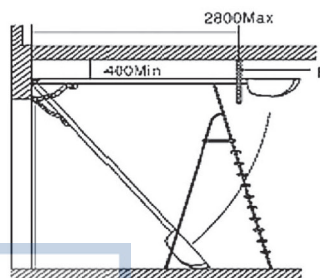


Fig. 7

Instalación

Recuerde que hay que respetar la normativa de seguridad en los aparatos eléctricos de uso doméstico y similar que va a instalar.

En cuanto a los requisitos legales y normas que deben cumplirse, por favor, tome nota de los siguientes puntos para garantizar la máxima seguridad y fiabilidad de su instalación.

3.1 Antes de empezar la instalación analice cuidadosamente todos los riesgos relacionados con la automatización.

3.2 Verifique que la alimentación eléctrica es la misma requerida en estas instrucciones.

3.3 Verifique y asegure la instalación con las debidas protecciones eléctricas de potencia y puesta a tierra.

Recuerde que el accionador esta alimentado a 230V, tenga presente en el riesgo de electrocución he incendio.

3.4 Tenga cuidado en no dañar los componentes del equipo electrónico, no los manipule si no es necesario.

3.5 Asegúrese de tener todos los materiales necesarios y adecuados para la instalación.

3.6 Lea todas las instrucciones, y asegúrese de entenderlas antes de intentar instalar el accionador.

3.7 Antes de iniciar la instalación analice cuidadosamente todos los riesgos relacionados con la automatización de la puerta. Compruebe que la puerta y los mecanismos a automatizar están en buen estado. Observe los márgenes de seguridad y distancias mínimas.

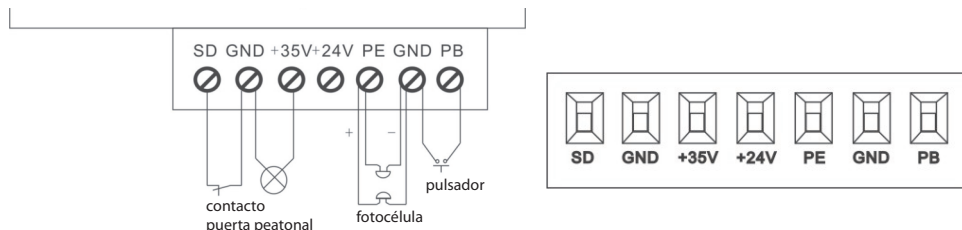
3.8 Evalúe cuidadosamente los dispositivos de seguridad que deben instalarse y el lugar adecuado. Coloquen en la red de alimentación un interruptor onnipolar con distancia de apertura de los contactos igual o superior a 3mm. Se aconseja usar un magneto térmico de 6Amp con interrupción onnipolar.

3.9 Una vez que los riesgos han sido analizados, instalar el accionador y los dispositivos de seguridad: bandas de contacto, stop o fotocélulas.

Nota: En cuanto a las normas de seguridad adicionales, recomendamos encarecidamente la instalación de fotocélulas en todas las instalaciones.

3.10 Mientras instale el accionador, siga estrictamente todas las instrucciones dadas en el presente manual, si algunos puntos o procedimientos de este manual no los entiende, no dude en llamar a nuestro departamento técnico

STC



Conexiones externas

- 1 GND / PB** Entrada pulsador paso a paso (abrir, paro, cierre) misma función que el mando a distancia.
- 2 GND / PE** Entrada de fotocélula (contacto normalmente cerrado)
- 3 GND / +24V** Salida de alimentación accesorios.
- 4 GND / +35V** Salida lámpara destellos
- 5 GND / SD** Entrada micro seguridad puerta peatonal o stop

Para salvaguardar los componentes electrónicos y la seguridad, todas las conexiones se realizarán con el accionador desconectado.

Recuerde que hay normas específicas y estrictas que deben respetarse, la seguridad de los sistemas eléctricos y las puertas automatizadas. Sólo personal cualificado e instruido podrá proceder a la instalación y el mantenimiento de conformidad con las normas.

El instalador y el usuario de la automatización serán responsables por los daños causados si en la instalación no cubre todos los requerimientos.

Nota: Para realizar las respectivas conexiones, contacte con el departamento técnico si no está seguro sobre el procedimiento correcto.

Programación

La automatización debe ser comprobada al término de las conexiones.

4.1 Verifique el rail y la cadena, coloque el arrastrador en una posición intermedia y asegúrese que sube y baja correctamente.

4.2 Ahora realice una prueba de la puerta desconectándola del motor, abra y ciérrala para verificar que las partes mecánicas están correctas y se desliza suave dentro de las guías.

4.3 Compruebe que todos los dispositivos de seguridad del accionador están funcionando correctamente (bandas de contacto, stop o fotocélulas)

Ésta es una de las verificaciones más importantes y se debe hacer con gran cuidado; de hecho, la seguridad activa de la puerta dependerá del correcto funcionamiento de ellos. El dispositivo de inversión de la sensibilidad es de gran ayuda en la reducción de accidentes, pero solamente una instalación correcta de los dispositivos lo permitirá.



STC

Programación posición puerta abierta y cerrada

5.1 Pulse la tecla K1 (3 seg.) hasta que en la pantalla se visualice el número 1 (programación de puerta abierta)

5.2 Pulsar K3 y mover la puerta hasta el final de puerta abierta deseado.

5.3 Si la puerta no ha quedado en la posición deseada, pulse K4 para acortar el recorrido. Termine de ajustar la posición pulsando K3 o K4.

5.4 Pulsar K1 para confirmar la posición. En la pantalla aparecerá el número 2 (programación de puerta cerrada)

5.5 Pulsar K4 y mover la puerta hasta el final de puerta cerrada deseado.

5.6 Si la puerta no ha quedado en la posición deseada, pulse K3 para acortar el recorrido. Termine de ajustar la posición pulsando K4 o K3

5.7 Pulsar K1 para confirmar la posición.

Automáticamente el accionador hará una apertura y un cierre donde ajustará la fuerza necesaria de empuje. Si fuese necesario aumentar o disminuir la fuerza, remítase al párrafo "Programación de fuerza"

Advertencia: La prueba del sentido de marcha y las operaciones de verificación, deben efectuarse con el instalador, personas o objetos alejados de la zona de peligro y manteniendo una distancia de seguridad de la zona de movimiento de la puerta.

5.8 Ahora la puerta está lista para su funcionamiento normal

Nota: Los sistemas de seguridad deben comprobarse regularmente para asegurar que se mantengan en óptimas condiciones en todo momento.

Ajustes

Programación de la fuerza

Normalmente la fuerza se configura automáticamente y el ajuste es innecesario. Sin embargo, en casos aislados, la fuerza puede ser ajustada por el instalador.

6.1 Pulse la tecla K1 hasta que en la pantalla se visualice el número 3 (programación de la fuerza manual)

6.2 Pulsar K3 para aumentar la fuerza y K4 para disminuirla (fuerza mínima 1, fuerza máxima 9)

6.3 Pulsar K1 para confirmar.

6.4 Si el accionador detecta un obstáculo, la puerta invertirá 15 cm el recorrido.

Ampliación de programación. El accionador tiene tres modos seleccionables de funcionamiento, con fotocélula, cierre automático y LOCK DOOR.

7.1 Activar / desactivar fotocélula. Asegúrese de que la fotocélula se ha instalado correctamente antes de seleccionar una opción.

7.1.1 Pulsar K4 hasta que aparezca el signo (-) en la pantalla.

7.1.2 Pulsar K3 para activar la fotocélula (H activada).

7.1.3 Pulsar K4 para desactivar la fotocélula (H desactivada)

7.1.4 Pulsar K1 para confirmar.

7.2 Programación del cierre automático

7.2.1 Pulsar K3 hasta que aparezca el signo (-) en la pantalla.

7.2.2 Al pulsar K3 y K4 el tiempo de cierre automático aumenta o disminuye de 15 segundos. (1= 15 seg. 9= 135 seg.)

El cierre automático queda deshabilitado cuando la pantalla nos muestre 0. Pulsar K1 para confirmar.

El cierre automático se puede activar aunque no esté conectada la fotocélula.

Lock Door

7.3.1 Pulse la tecla K1 hasta que en la pantalla se visualice el número 4, ahora está en modo de bloqueo de puerta.

7.3.2 Pulse K3, en la pantalla se muestra 1, el bloqueo de puerta está activado, si pulsa K4 en la pantalla se muestra 0, el bloqueo está desactivado.

7.2 Bloqueo del receptor

Nota: Solo posible con mandos a partir de 3 canales. Con el bloqueo del receptor activado, una pulsación del segundo canal activa el bloqueo del receptor (el accionador NO funciona con el mando a distancia, pero SI con un pulsador entre GND y PB). Con una pulsación del tercer canal se desactiva el bloqueo del receptor y vuelve al funcionamiento normal

STC

.Programación bloqueo receptor:

7.3.1 Pulse la tecla K1 hasta que en la pantalla se visualice el número 4, ahora esta en modo de bloqueo de puerta.

7.3.2 Pulse K3, en la pantalla se muestra 1, el bloqueo de puerta esta activado, si pulsa K4 en la pantalla se muestra 0, el bloqueo esta desactivado.

Memorización / borrado de los mandos a distancia

8.1 Pulsar K2 hasta que se encienda el led rojo en la pantalla, soltar. Pulsar el canal a grabar en el emisor, suéltelo y púlselo de nuevo, el led hará una intermitencia para confirmar la memorización.

8.2 Para programar más mandos siga las instrucciones anteriores. Puede programar hasta 20 mandos diferentes.

8.3 Para borrar la memoria de los mandos pulse K2 durante 8 seg. el led entrara en intermitencia, cuando se apague se abran borrado todos los mandos y en la pantalla aparecerá la letra C.

Mantenimiento

No se requiere ningún mantenimiento especial para el circuito electrónico.

Compruebe la puerta por lo menos dos veces al año, revise si esta perfectamente equilibrada y si todas las partes están en buenas condiciones.

Nota

Una puerta mal regulada puede afectar la vida del accionador debido a las cargas incorrectas, y anulará la garantía. Compruebe la sensibilidad de inversión por lo menos dos veces al año, y ajuste si es necesario Asegúrese de que los dispositivos de seguridad estén funcionando correctamente (bandas de contacto, stop o fotocélulas)

Notas finales Este manual debe ser utilizado únicamente por personal cualificado e instruido para llevar a cabo la instalación. Ninguna información de este manual puede considerarse de interés para el usuario final. Ningún ajuste contenido en este manual debería ser modificado por el usuario final.

Es importante que el instalador muestre a sus clientes el uso correcto del accionador, incluyendo el desbloqueo manual. Informe al propietario de la instalación sobre la necesidad de hacer un mantenimiento preventivo, especialmente los dispositivos de seguridad.

Especificaciones técnicas

Alimentación..... 220v +-50Hz

Motor.....24V DC 100w

Luz de cortesía.....3 minuos

Temperatura de trabajo..... -20° - 70°

Humedad relativa.....<90%

Par máximo de apertura y cierre.....600N 800N 1000N

Receptor incorporado.....433.92MHz

Sensibilidad.....>1 V para una distancia media de 50m.

Sistema.....Rolling code

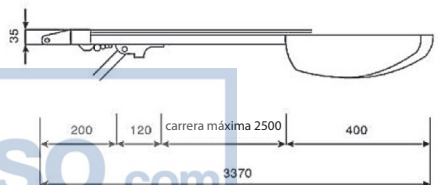
Lámpara.....220V 25w

Aplicación Standard

Este accionador puede automatizar puertas seccionales y basculantes de muelles hasta una altura de 2600mm.

Tenga en cuenta el peso de la puerta para colocar el modelo más adecuado (600N, 800N y 1000N)

El recorrido máximo del rail es de 2500mm.



Desbloqueo manual

El accionados esta equipado con un desbloqueo manual compuesto por una sirga y un pomo que libera la puerta en caso de falta de suministro eléctrico o avería (Fig.8) Tirar de la sirga para desbloquear el carro de arrastre y maniobre la puerta manualmente. Para volver a bloquearla simplemente suelte la sirga, ponga el accionador en marcha o mueva la puerta manualmente hasta que el carro quede bloqueado. En las instalaciones en que no exista una puerta peatonal, será necesario instalar un desbloqueo manual exterior (Fig.9)

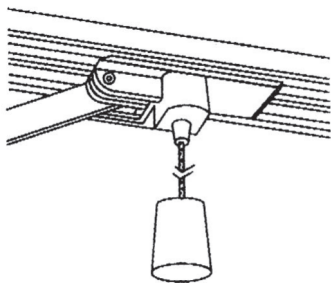


Fig. 8

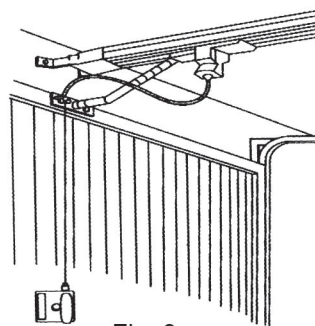


Fig. 9

Información para el usuario

Una vez terminados los ajustes, el instalador deberá informar al usuario final sobre su funcionamiento y todos los riesgos que pueden surgir si lo utiliza incorrectamente.

El usuario debe evitar colocarse en situaciones peligrosas como permanecer dentro del radio de acción de la puerta cuando está en movimiento. No permita que los niños jueguen cerca de la puerta y guarde los mandos a distancia fuera de su alcance. Todos los servicios, reparaciones o controles deben ser llevadas a cabo por personal cualificado he instruido y registrado en un boletín guardado por el usuario.

Nota En caso de avería, el usuario debe llamar al instalador autorizado y no debe intentar realizar ninguna reparación.

SERVICIO POST-VENTA

PERIODO DE GARANTÍA Automatismos Pujol garantiza contra cualquier defecto de fabricación sus accionadores para puertas, equipos eléctricos y complementos por un periodo de 2 años a partir de la fecha de suministro.

OBLIGACIONES Automatismos Pujol se obliga a la reparación de los equipos sujetos a garantía, previa revisión de éstos por nuestro departamento técnico.

Todos los equipos que debido a urgencia se entreguen antes de la decisión de que un equipo está en garantía, se considerarán de momento un pedido normal con cargo. Los equipos defectuosos cambiados bajo garantía quedarán propiedad de **Automatismos Pujol**

La sustitución de dichos equipos será a cargo del instalador.

Los portes del envío serán a cargo de **Automatismos Pujol**

ANULACIÓN La garantía no cubrirá a los equipos **Automatismos Pujol** en los siguientes casos:

- La elección del equipo no ha sido correcta por las características de la puerta.
- Las instrucciones de montaje y conexión no han sido respetadas.
- Los accionadores han sido conectados a equipos eléctricos o complementos no homologados por **Automatismos Pujol**
- Un accionador ha sido abierto, desmontado y manipulado indebidamente.
- Los accionadores han sido aplicados para usos distintos de para los que han sido diseñados.
- El accionador o equipo no se ha hecho efectivo (no se ha pagado).

Automatismos Pujol

DECLINA TODA RESPONSABILIDAD, SI EN LA INSTALACIÓN DEL ACCIONADOR NO SE HAN PREVISTO SUFICIENTES MEDIDAS DE SEGURIDAD PARA EVITAR QUE PUEDAN PRODUCIRSE DAÑOS A PERSONAS O COSAS. APARTE DE LOS SISTEMAS DE SEGURIDAD INCORPORADOS EN EL ACCIONADOR RECOMENDAMOS INSTALAR COMPLEMENTOS EXTERIORES AL MISMO TALES COMO: CÉLULAS FOTOELÉCTRICAS, BANDAS DE SEGURIDAD, ETC., DE ACUERDO CON LA NORMATIVA VIGENTE.

Servicio Técnico Post-Venta.

☎ 34-902 199 947

✉ automatismos@pujol.com



<https://appceso.com>



<https://appceso.com>



<https://appceso.com>



<https://appceso.com>

Delegaciones:

Andalucía

Juan Carlos Gómez
T. 639 321 994
Sevilla 41008
jgomez@pujol.com
apsevilla@pujol.com

Aragón

Antonio Magen
T. 609 710 908
F. 976 296 622
Zaragoza 50002
amagen@pujol.com
apzaragoza@pujol.com

Comunidad Valenciana - Murcia

Pol. Ind. Massanassa, c/ Braç del Jardí 18
T. 963 741 852
F. 963 747 782
Massanassa 46006, Valencia
apvalencia@pujol.com

Galicia - Asturias - León - Santander

Avda. Redondela 132
T. 986 225 909
F. 986 452 980
Chapela - Redondela 36320
apgalicia@pujol.com

Madrid

Puerto de San Glorio 16, Pol. Ind Prado-Overa
T. 913 419 141 - 913 419 540
F. 913 419 539
Leganés 28916, Madrid
apmadrid@pujol.com

País Vasco - Navarra - Rioja - Burgos

Polígono Sondikalde, Portu Bidea nº 4, pabellón 6
T. 944 712 154
F. 944 711 063
Sondika 48150, Vizcaya
apbilbao@pujol.com

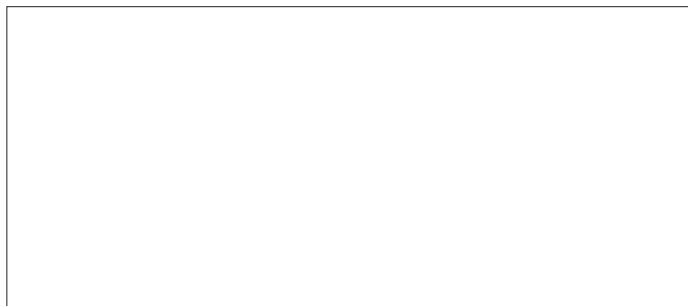
Filiales:

Italia

Sistemi Automatici Pujol SAP srl.
Via Trapani, 4
00040 Pavona - Albano (laziale - RM)
T. 39 069 310 405
F. 39 069 310 401 8
sap.ucm@pujol.com

Portugal

Pujol Redutores de Velocidad LDA
Trav. Alexandre Sá Pinto, nº 28 Arm. B
Zona Industrial Campo Grande (Face A0 y C1)
3885 - 631
T. 351-256-78 00 20
F. 351-256-78 00 29
pmppt@pujol.com



automatismos



Automatismos Pujol

T. 34-93 876 19 50 F. 34-93 876 06 81
C-16C, km. 4 Aptdo. 1 08272 Sant Fruitós de Bages, Barcelona

www.pujol.com - automatismos@pujol.com