

move as you like

**2013**  
[www.deasystem.com](http://www.deasystem.com)

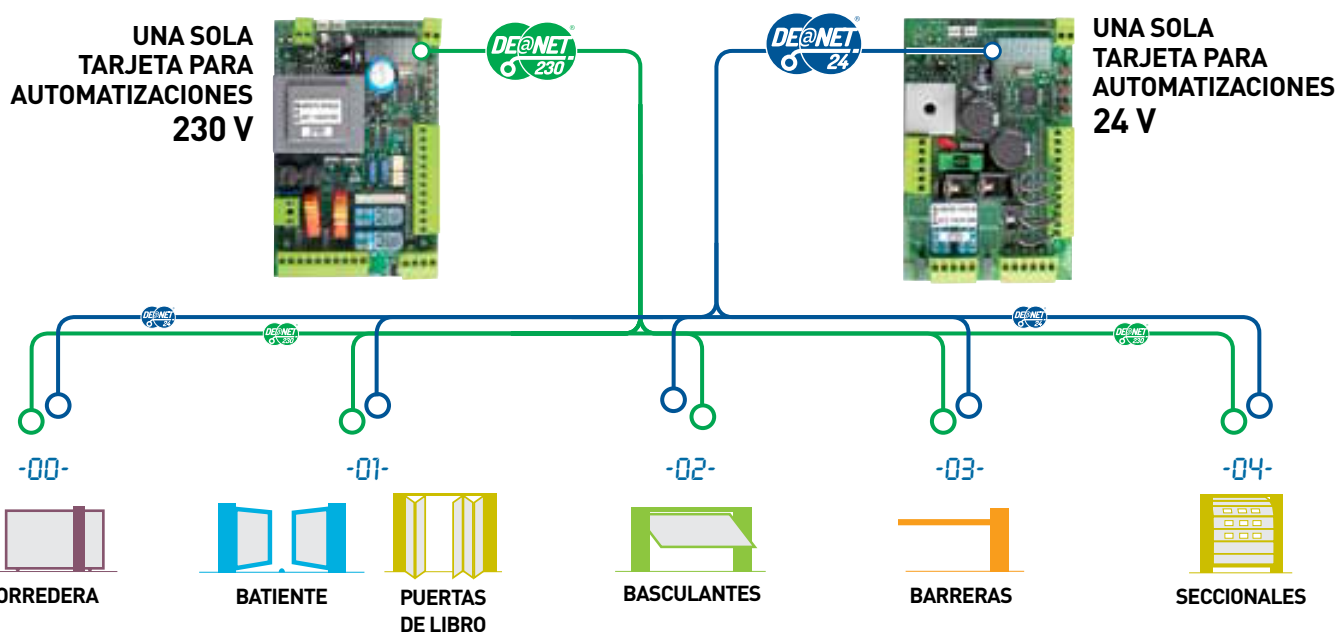
	<b>4</b>	<b>Nuestra Empresa</b>
	<b>8</b>	<b>Tecnología</b>
	<b>10</b>	<b>Fiabilidad garantizada 3 años</b>
	<b>12</b>	<b>DE@NET</b>
	<b>14</b>	<b>Kit</b>
	<b>24</b>	<b>Puertas correderas</b>
	26	LVI
	30	REV
	34	GULLIVER
	38	IronBox
	<b>40</b>	<b>Puertas batientes</b>
	42	MAC
	46	LOOK
	50	OLI
	54	GEKO
	58	LVI 502
	62	ANGOLO
	66	GHOST 100
	70	GHOST 200
	<b>74</b>	<b>Puertas seccionales y basculantes residenciales</b>
	76	LVI902
	80	SPAZIO
	84	WILL
	<b>88</b>	<b>Puertas seccionales industriales y de libro</b>
	90	LATO
	94	LVI 550PL
	<b>98</b>	<b>Barreras</b>
	100	PASS
	104	STOP
	<b>108</b>	<b>Disuasor LIFT</b>
	<b>112</b>	<b>ACCESORIOS</b>
	<b>124</b>	<b>Indice de productos</b>

# DEANET: EN UNA SOLA TARJETA TODAS LAS SOLUCIONES

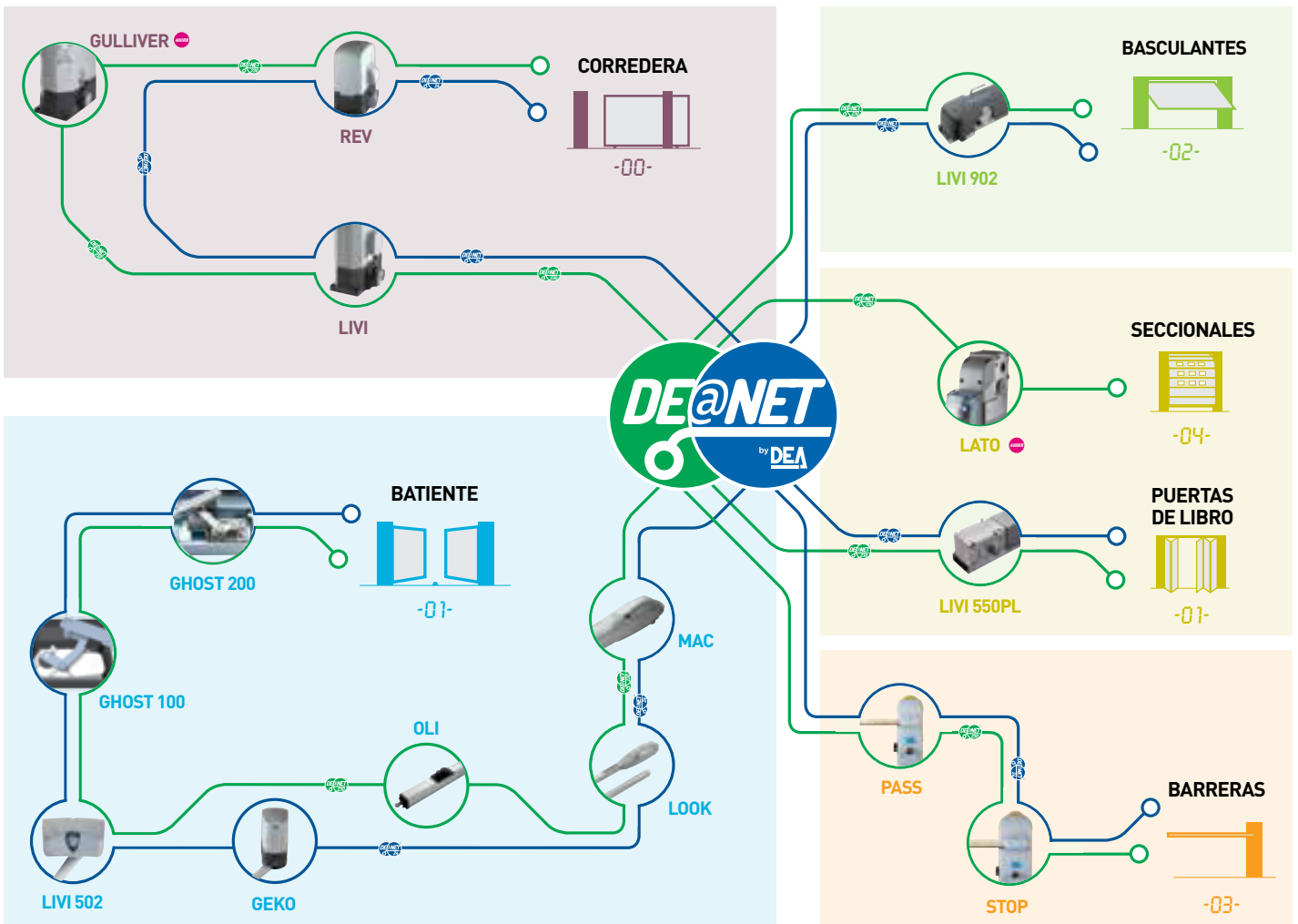


DE@NET™ by DEA abre las puertas a un mundo de innovación con un sistema patentado de programación simple. Con una sola tarjeta de mando, que se puede instalar en cualquier tipo de motor, el sistema DE@NET permite, con la simple selección de un código, una programación rápida y automática. Es la respuesta a la necesidad de flexibilidad, velocidad y sencillez que sólo DEA podía pensar y realizar. Gracias al proyecto y a la producción completamente italiana, la calidad está asegurada.

**DE@NET ES INTEGRACIÓN SIMPLIFICADA.**



# DEANET: EL MAPA DE LA NUEVA AUTOMATIZACION



## LEGENDA

- DE@NET 230**
- DE@NET 24**
- 400RR**  
El Gulliver y el Lato pueden configurarse con la tarjeta de 400V.
- 00-** **CODIGO DE PROGRAMACION**  
Escoje la programación simple para un fácil control de los productos DEA!

**S**implificación con una tarjeta universal que se instala en cualquier tipo de puerta y cancela.

**M**antenimiento y gestión de los repuestos de forma sencilla. Se adapta a instalaciones existentes.

**A**prendizaje automático y fácil gestión de los parámetros de programación.

**R**edución de los costes de almacén y en la gestión de repuestos.

**T**ecnología de nueva generación, utilizable con cualquier tipo de motor con o sin encoder.





# KIT LIVI

Kit para la automatización de la puerta corredera



## KIT LIVI 230 comprende



COD.	Art.	⚡	kg	IP	CARACTERISTICAS
614670	<b>KIT 6NET</b>	230V a.c.	600	•	con encoder y finales de carrera electromecánicos
615640	<b>KIT 9NET</b>	230V a.c.	900	•	con encoder y finales de carrera electromecánicos



## KIT LIVI 24 comprende



COD.	Art.	⚡	kg	CARACTERISTICAS
614672	<b>KIT 5/24NET/F</b>	24V d.c.	500	finales de carrera electromecánicos
615642	<b>KIT 8/24NET/F</b>	24V d.c.	800	finales de carrera electromecánicos

Ver detalles técnicos en la pag. 26

# KIT MAC

Kit para la automatización electromecánica de la puerta batiente

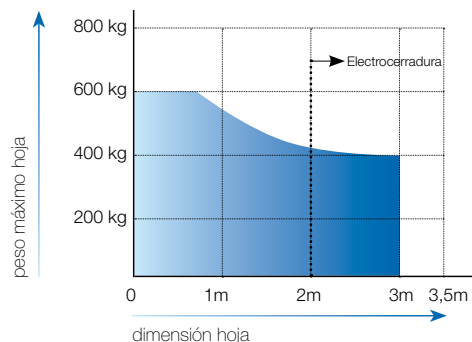


## KIT MAC 230 comprende



COD.	Art.			CARACTERISTICAS
625650	<b>KIT MACNET</b>	230V a.c.		
625651	<b>KIT MAC/EN/NET</b>	230V a.c.	•	con encoder

## ESQUEMA DE USO



Si la longitud de la hoja es mayor de 2 mt o si se usan motores reversibles, es necesario instalar la electrocierre para garantizar el bloqueo de la hoja en posición de cierre.

La altura y las características de la hoja pueden causar la reducción de los datos en la tabla.

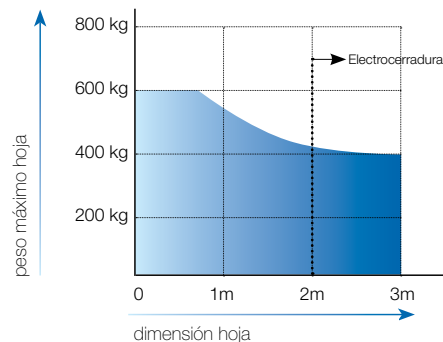


## KIT MAC 24 comprende



COD.	Art.			CARACTERISTICAS
625660	<b>KIT MAC/24NET</b>	24V d.c.		
625661	<b>KIT MAC/EN/24NET</b>	24V d.c.	•	con encoder

## ESQUEMA DE USO



Si la longitud de la hoja es mayor de 2 mt o si se usan motores reversibles, es necesario instalar la electrocierre para garantizar el bloqueo de la hoja en posición de cierre.

La altura y las características de la hoja pueden causar la reducción de los datos en la tabla.

# KIT LOOK

Kit para la automatización electromecánica de la puerta batiente



## KIT LOOK 230 comprende



**2 motores LOOK - 230V**  
(placas de fijación de atornillar incluidas)



**Art. NET230/C**  
Cuadro de maniobras universal programable mediante display, para 1 o 2 motores en 230V, con o sin encoder magnético (con caja)



**Art. LED230AI**  
Lámpara de led en 230V con antena incorporada 433 Mhz



**Art. 104MINILUX**  
1 par de fotocélulas para exterior

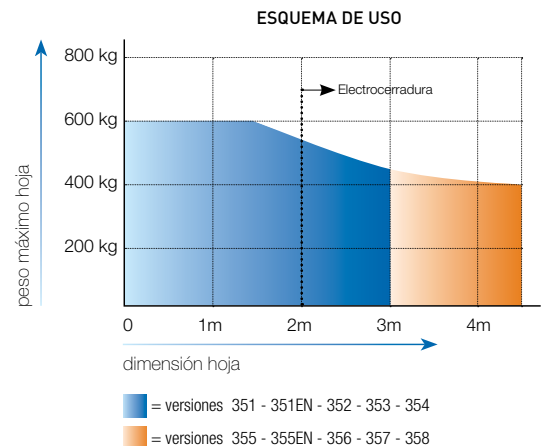


**Art. TR2**  
Emisor (2 unidades)



**Art. 127**  
1 cartel de señalización de peligro

COD.	Art.			CARACTERISTICAS
627630	<b>KIT 351NET</b>	230V a.c.		Sin cubre vástago, carrera 320 mm.
627631	<b>KIT 351EN/NET</b>	230V a.c.	•	Sin cubre vástago, carrera 320 mm., con encoder
627640	<b>KIT 355NET</b>	230V a.c.		Sin cubre vástago, carrera 520 mm.
627641	<b>KIT 355EN/NET</b>	230V a.c.	•	sin cubre vástago, carrera 520 mm., con encoder



Si la longitud de la hoja es mayor de 2 mt o si se usan motores reversibles, es necesario instalar la electrocerradura para garantizar el bloqueo de la hoja en posición de cierre.

La altura y las características de la hoja pueden causar la reducción de los datos en la tabla.



## KIT LOOK 24 comprende



**2 motores LOOK - 24V**  
(placas de fijación de atornillar incluidas)



**Art. NET24/C**  
Cuadro de maniobras universal programable mediante display, para 1 o 2 motores en 24V con o sin encoder magnético (con caja)



**Art. LED24AI**  
Lámpara de led en 24V con antena incorporada 433 Mhz



**Art. 104MINILUX**  
1 par de fotocélulas para exterior

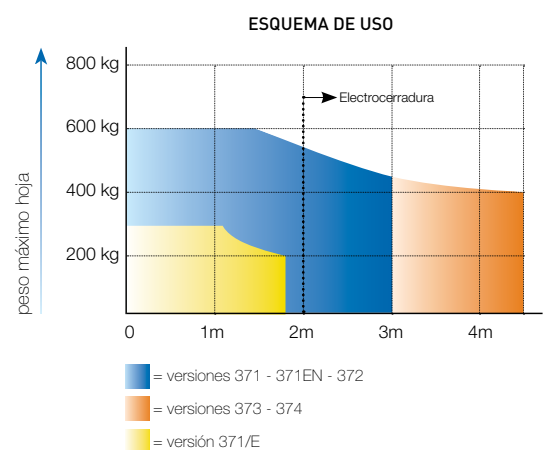


**Art. TR2**  
Emisor (2 unidades)



**Art. 127**  
1 cartel de señalización de peligro

COD.	Art.			CARACTERISTICAS
627652	<b>KIT 371E/NET</b>	24V d.c.		sin cubre vástago, carrera 320 mm.
627650	<b>KIT 371NET</b>	24V d.c.		sin cubre vástago, carrera 320 mm.
627651	<b>KIT 371EN/NET</b>	24V d.c.	•	sin cubre vástago, carrera 320 mm., con encoder
627660	<b>KIT 373NET</b>	24V d.c.		sin cubre vástago, carrera 520 mm.
627661	<b>KIT 373EN/NET</b>	24V d.c.	•	sin cubre vástago, carrera 520 mm., con encoder



Si la longitud de la hoja es mayor de 2 mt o si se usan motores reversibles, es necesario instalar la electrocerradura para garantizar el bloqueo de la hoja en posición de cierre.

La altura y las características de la hoja pueden causar la reducción de los datos en la tabla.

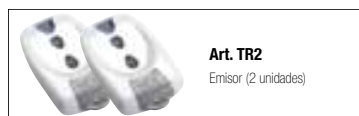
Ver detalles técnicos en la pag. 46

# KIT OLI

Kit para la automatización hidráulica de la puerta batiente



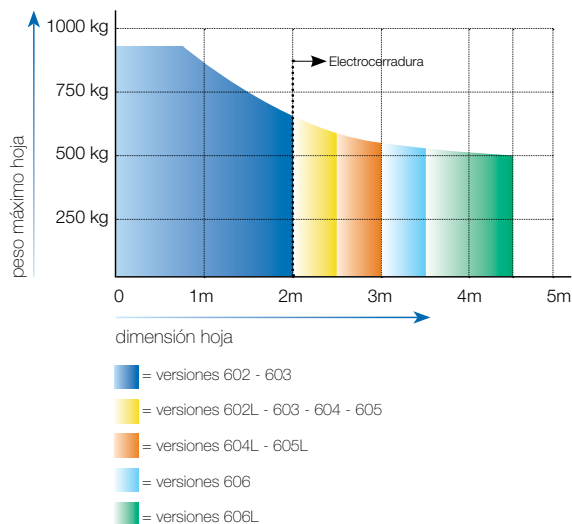
## KIT OLI 230 comprende



COD.	Art.		CARACTERISTICAS
624640	<b>KIT 602NET</b>	230V a.c.	Carrera 270 mm, con bloqueo solo en cierre
624641	<b>KIT 603NET</b>	230V a.c.	carrera 270 mm, con bloqueo en cierre y aertura
624642	<b>KIT 604NET</b>	230V a.c.	carrera 270, <b>reversible</b>
624643	<b>KIT 605NET</b>	230V a.c.	carrera 400 mm, con bloqueos en cierre y aertura
624644	<b>KIT 606NET</b>	230V a.c.	carrera 400 mm, <b>reversible</b>

Ver detalles técnicos en la pag. 50

## ESQUEMA DE USO



Si la longitud de la hoja es mayor de 2 mt o si se usan motores reversibles, es necesario instalar la electrocerradura para garantizar el bloqueo de la hoja en posición de cierre.

La altura y las características de la hoja pueden causar la reducción de los datos en la tabla.

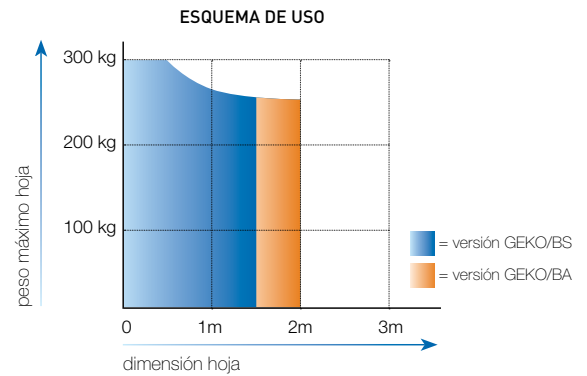
# KIT GEKO



Kit para la automatización electromecánica de la puerta batiente



## KIT GEKO 24 comprende



Si la longitud de la hoja es mayor de 2 mt o si se usan motores reversibles, es necesario instalar la electrocerradura para garantizar el bloqueo de la hoja en posición de cierre.

La altura y las características de la hoja pueden causar la reducción de los datos en la tabla.

COD.	Art.			CARACTERISTICAS
628500	<b>KIT GEKO</b>	24V d.c.	•	Con encoder y cuadro de maniobras incorporado

Ver detalles técnicos en la pag. 54

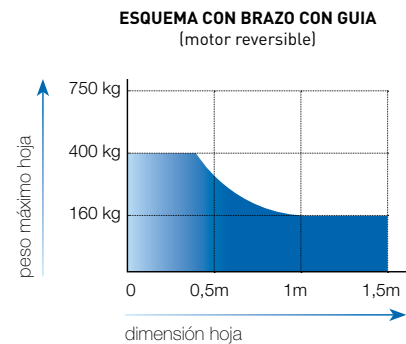
# KIT LIVI 500



Kit para la automatización electromecánica de la puerta peatonal



## KIT LIVI 500 230 comprende



Es necesario instalar la electrocerradura para garantizar el bloqueo de la hoja en posición de cierre.

La altura y las características de la hoja pueden causar la reducción de los datos en la tabla.

COD.	Art.			CARACTERISTICAS
623680	<b>KIT LIVI 500P/NET</b>	230V a.c.	•	Reversible, con encoder



# KIT LIVI 502

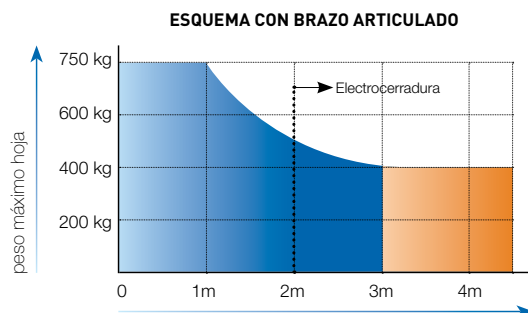
Kit para la automatización electromecánica de la puerta batiente



## KIT LIVI 502 230 comprende



COD.	Art.			CARACTERISTICAS
623660	<b>KIT 502/NET</b>	230V d.c.		
623662	<b>KIT 502EN/NET</b>	230V d.c.	•	Con encoder



dimensión hoja

■ = versiones 502 - 502R

■ = versiones 502L - 502EN

Si la longitud de la hoja es mayor de 2 mt o si se usan motores reversibles, es necesario instalar la electrocerradura para garantizar el bloqueo de la hoja en posición de cierre.

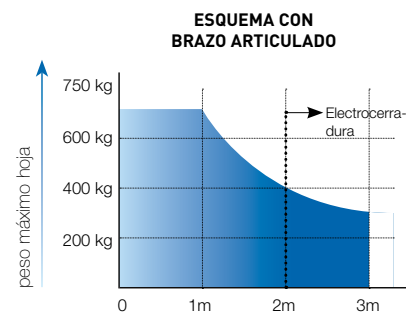
La altura y las características de la hoja pueden causar la reducción de los datos en la tabla.



## KIT LIVI 502 24 comprende



COD.	Art.			CARACTERISTICAS
623670	<b>KIT 502/24NET</b>	24V d.c.		
623671	<b>KIT 502EN/24NET</b>	24V d.c.	•	Con encoder



dimensión hoja

Si la longitud de la hoja es mayor de 2 mt o si se usan motores reversibles, es necesario instalar la electrocerradura para garantizar el bloqueo de la hoja en posición de cierre.

La altura y las características de la hoja pueden causar la reducción de los datos en la tabla.

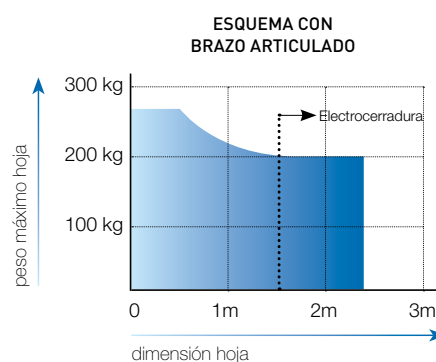
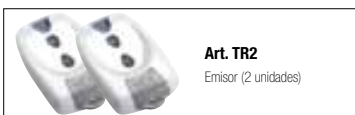
Ver detalles técnicos en la pag. 58

# KIT ANGOLO

Kit para la automatización electromecánica de la puerta batiente



**KIT ANGOLO 24** comprende



COD.	Art.		CARACTERISTICAS
626580	<b>KIT ANGOLO</b>	24V d.c.	Cuadro de maniobras incorporado

Si la longitud de la hoja es mayor de 2 mt o si se usan motores reversibles, es necesario instalar la electrocerradura para garantizar el bloqueo de la hoja en posición de cierre.

La altura y las características de la hoja pueden causar la reducción de los datos en la tabla.

Ver detalles técnicos en la pag. 62

SUMMER 2013

# KIT GHOST 100

Kit para la automatización electromecánica de la puerta batiente



Para kit con caja **estándar**:



**Art. 115**  
caja de cimentación con tratamiento de **catáforesis** con soporte y desbloqueo (2 unidades)

Para kit con caja **inox**:



**Art. 115i**  
caja de cimentación en acero **inoxidable** con soporte y desbloqueo (2 piezas)



## KIT GHOST 100 230 comprende



**2 motores GHOST 100 - 230V**  
(finales de carrera mecánicos art. 118 incluidos)



**Art. LED230AI**  
Lámpara de led en 230V con antena incorporada 433 Mhz



**Art. TR2**  
Emisor (2 unidades)



**Art. NET230V/C**  
Cuadro de maniobras universal programable mediante display, para 1 o 2 motores en 230V, con o sin encoder magnético (**con caja**)

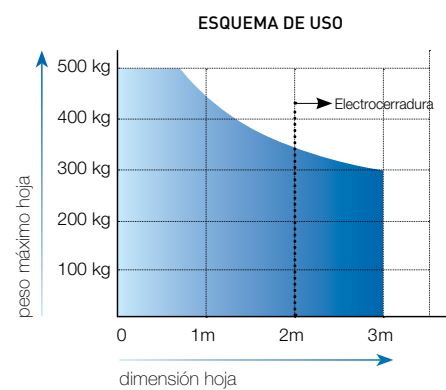


**Art. 104MINILUX**  
1 par de fotocélulas para exterior



**Art. 127**  
1 cartel de señalización de peligro

COD.	Art.			CARACTERISTICAS
621600	<b>KIT 100/NET</b>	230V d.c.		1 motor con <b>7 mt. de cable</b> , 1 motor con cable estándar, finales de <b>carrera mecánicos</b> incorporados y cajas de cimentación con tratamiento de catáforesis.
621601	<b>KIT 100EN/NET</b>	230V d.c.	•	1 motor con <b>7 mt de cable</b> , 1 motor con cable estándar, finales de <b>carrera mecánicos</b> incorporados, encoder y cajas de cimentación con con tratamiento de catáforesis.
621602	<b>KIT 100I/NET</b>	230V d.c.		1 motorreductor con <b>7 mt. de cable</b> , 1 motorreductor con cable estándar, finales de <b>carrera mecánicos</b> incorporados y cajas de cimentación en acero inoxidable.



Si la longitud de la hoja es mayor de 2 mt o si se usan motores reversibles, es necesario instalar la electrocerradura para garantizar el bloqueo de la hoja en posición de cierre.

La altura y las características de la hoja pueden causar la reducción de los datos en la tabla.



## KIT GHOST 100 24 comprende



**2 motores GHOST 100 - 24V**  
(finales de carrera mecánicos art. 118 incluidos)



**Art. LED24AI**  
Lámpara de led en 24V con antena incorporada 433 Mhz



**Art. TR2**  
Emisor (2 unidades)



**Art. NET24V/C**  
Cuadro de maniobras universal programable mediante display, para 1 o 2 motores en 24V con o sin encoder magnético (**con caja**)

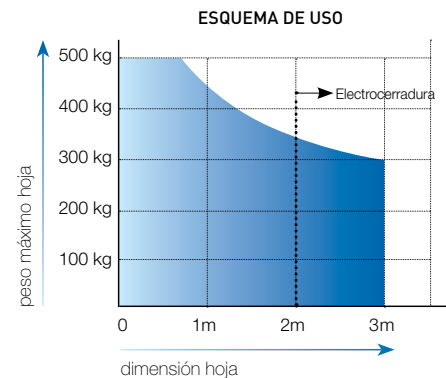


**Art. 104MINILUX**  
1 par de fotocélulas para exterior



**Art. 127**  
1 cartel de señalización de peligro

COD.	Art.			CARACTERISTICAS
621610	<b>KIT 100/24NET</b>	24V d.c.		1 motor con <b>7 mt. de cable</b> , 1 motor con cable estándar, finales de <b>carrera mecánicos</b> incorporados y cajas de cimentación con tratamiento de catáforesis.
621611	<b>KIT 100EN/24NET</b>	24V d.c.	•	1 motor con <b>7 mt de cable</b> , 1 motor con cable estándar, finales de <b>carrera mecánicos</b> incorporados, encoder y cajas de cimentación con con tratamiento de catáforesis.
621612	<b>KIT 100I/24NET</b>	24V d.c.		1 motorreductor con <b>7 mt. de cable</b> , 1 motorreductor con cable estándar, finales de <b>carrera mecánicos</b> incorporados y cajas de cimentación en acero inoxidable.



Si la longitud de la hoja es mayor de 2 mt o si se usan motores reversibles, es necesario instalar la electrocerradura para garantizar el bloqueo de la hoja en posición de cierre.

La altura y las características de la hoja pueden causar la reducción de los datos en la tabla.

Ver detalles técnicos en la pag. 66

# KIT GHOST 200

Kit para la automatización electromecánica de la puerta batiente



Para kit con caja **estándar**:



**Art. 215**

caja de cimentación con tratamiento de **catáforesis** con soporte y desbloqueo (2 unidades)

Para kit con caja **inox**:



**Art. 215I**

caja de cimentación en acero **inoxidable** con soporte y desbloqueo (2 unidades)



## KIT GHOST 200 230 comprende



**2 motores GHOST 200 - 230V**



**Art. NET230N/C**

Cuadro de maniobras universal programable mediante display, para 1 o 2 motores en 230V, con o sin encoder magnético (**con caja**)



**Art. LED230AI**

Lámpara de led en 230V con antena incorporada 433 Mhz



**Art. 104MINILUX**

1 par de fotocélulas para exterior



**Art. TR2**

Emisor (2 unidades)



**Art. 127**

1 cartel de señalización de peligro

COD.	Art.	⚡	EN 12453	CARACTERISTICAS
621580	<b>KIT 200/NET</b>	230V a.c.		1 motor con <b>8 mt. de cable</b> , 1 motor con cable estándar y cajas de cimentación con tratamiento de catáforesis.
621581	<b>KIT 200EN/NET</b>	230V a.c.	•	1 motor con <b>8 mt. de cable</b> , 1 motor con cable estándar encoder y cajas de cimentación con tratamiento de catáforesis.
521582	<b>KIT 200I/NET</b>	230V a.c.		1 motor con <b>8 mt. de cable</b> , 1 motor con cable estándar y cajas de cimentación en acero inoxidable



## KIT GHOST 200 24 comprende



**2 motores GHOST 200 - 24V**



**Art. NET24N/C**

Cuadro de maniobras universal programable mediante display, para 1 o 2 motores en 24V con o sin encoder magnético (**con caja**)



**Art. LED24AI**

Lámpara de led en 24V con antena incorporada 433 Mhz



**Art. 104MINILUX**

1 par de fotocélulas para exterior



**Art. TR2**

Emisor (2 unidades)

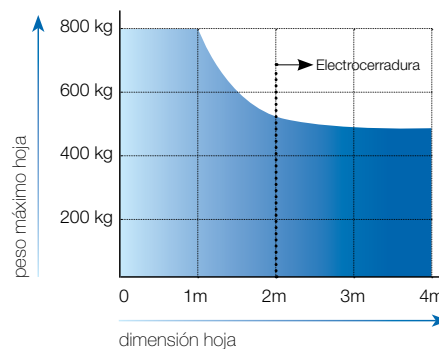


**Art. 127**

1 cartel de señalización de peligro

COD.	Art.	⚡	CARACTERISTICAS
621590	<b>KIT 200/24NET</b>	24V d.c.	1 motor con <b>8 mt. de cable</b> , 1 motor con cable estándar y cajas de cimentación con tratamiento de catáforesis.
621592	<b>KIT 200I/24NET</b>	24V d.c.	1 motor con <b>8 mt. de cable</b> , 1 motor con cable estándar y cajas de cimentación en acero inoxidable

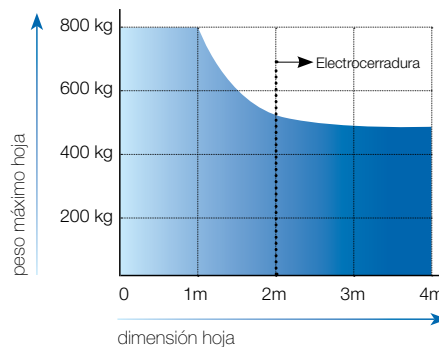
### ESQUEMA DE USO



Si la longitud de la hoja es mayor de 2 mt o si se usan motores reversibles, es necesario instalar la electrocerradura para garantizar el bloqueo de la hoja en posición de cierre.

La altura y las características de la hoja pueden causar la reducción de los datos en la tabla.

### ESQUEMA DE USO



Si la longitud de la hoja es mayor de 2 mt o si se usan motores reversibles, es necesario instalar la electrocerradura para garantizar el bloqueo de la hoja en posición de cierre.

La altura y las características de la hoja pueden causar la reducción de los datos en la tabla.

# KIT SPAZIO

Kit para la automatización electromecánica de la puerta seccionable o basculante



## KIT SPAZIO 24 comprende



COD.	Art.	⚡	kg	CARACTERISTICAS
636000	<b>KIT 702</b>	24V d.c.	60	con finales de carrera
636010	<b>KIT 703</b>	24V d.c.	100	con finales de carrera

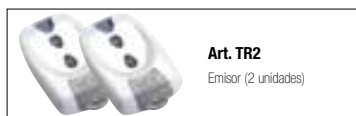
Ver detalles técnicos en la pag. 80

# LIVI 902

Kit para la automatización electromecánica de la puerta basculante con contrapesos



## KIT LIVI 902 230 comprende



COD.	Art.	⚡	Rpm	CARATTERISTICHE
633500	<b>KIT 905/NET/BF</b>	230V d.c.	1.400	Predisposición del dispositivo de desbloqueo con cable - <b>encoder magnético</b>

Ver detalles técnicos en la pag. 76



# PUERTAS CORREDERAS

Automatismos para puertas residenciales, comunitarias e industriales



## SELECCIONE EL AUTOMATISMO CORRECTO

Escoja el peso de la hoja



400	230V	212E	•			403E	 LIVI	26
500	24V	NET24N	•			5/24NET/F		
600	230V	NET230N	•	•		6NET		
800	24V	NET24N	•			8/24NET/F	 LIVI	26
900	230V	212E	•			803E		
900	230V	NET230N	•	•		9NET	LIVI	
1400	24V	NET24N	•••			REV24/F	 REV	30
1400	230V	NET230N	••	•		REV220		
1400	230V	NET230N	•••	•	•	REV220/RF		
1500	230V	212E	••			1503E	 GULLIVER	34
1800	230V	NET230N	•••	•		18NET		
2500	400V	400RR	•••	•		25RRT		



### NET230N Motorreductor 230V a.c. con cuadro de maniobras, finales de carrera y encoder

COD.	Art.	EN 12453 CONFORME CON LA NORMA EN 12445	600 kg	●	NET230N	●	OTRAS CARACTERISTICAS
614140	<b>6NET</b>	EN 12453 CONFORME CON LA NORMA EN 12445	600 kg	●	NET230N	●	- <b>Irreversible</b> con finales de carrera - Regulación de velocidad y desaceleración en apertura y cierre
615180	<b>9NET</b>	EN 12453 CONFORME CON LA NORMA EN 12445	900 kg	●	NET230N	●	- Control del motor con encoder para la detección de obstáculos

Para todos los modelos: placa de fijación para atornillar incluida

### NET24N Motorreductor 24V d.c. con cuadro de maniobras y finales de carrera

COD.	Art.	EN 12453 CONFORME CON LA NORMA EN 12445	500 kg	●	NET24N	OTRAS CARACTERISTICAS
614121	<b>5/24NET/F</b>	EN 12453 CONFORME CON LA NORMA EN 12445	500 kg	●	NET24N	- <b>Irreversible</b> con finales de carrera - Regulación de velocidad y desaceleración en apertura y cierre
615161	<b>8/24NET/F</b>	EN 12453 CONFORME CON LA NORMA EN 12445	800 kg	●	NET24N	- Sensor anti-aplastamiento

Para todos los modelos: placa de fijación para atornillar incluida

### 212E Motorreductor 230V d.c. con cuadro de maniobras y finales de carrera

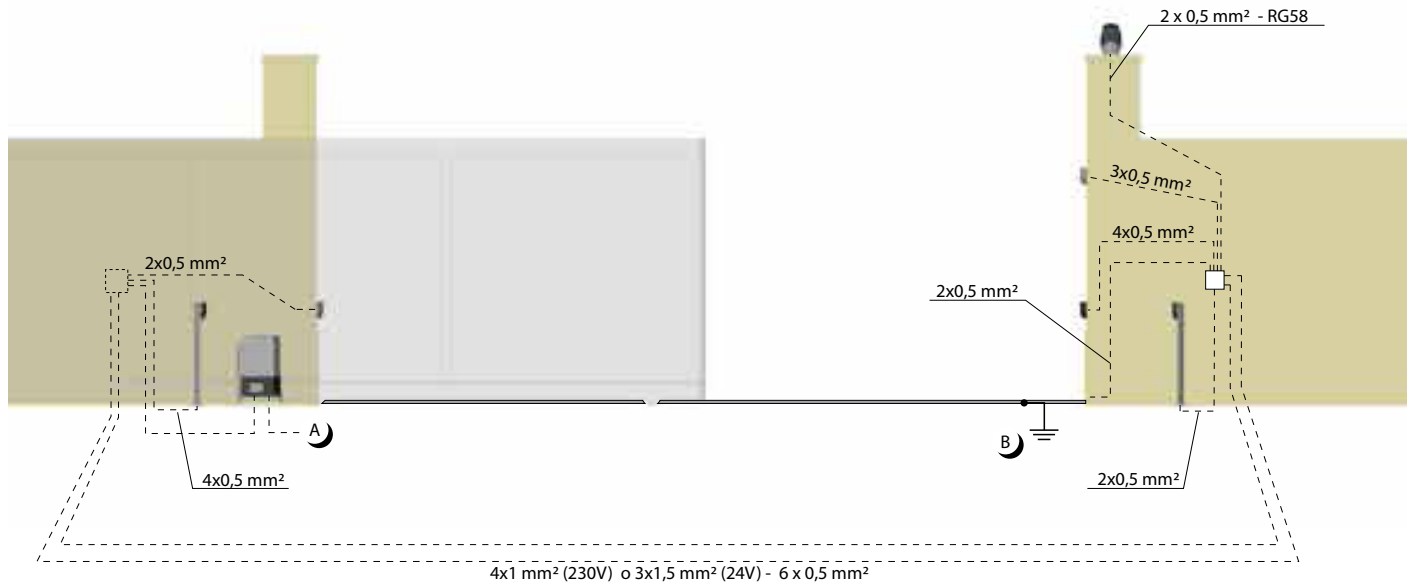
COD.	Art.	400 kg	●	212E	OTRAS CARACTERISTICAS
614110*	<b>403E</b>	400 kg	●	212E	- <b>Irreversible</b> con finales de carrera - Regulación electrónica de la fuerza
615150*	<b>803E</b>	800 kg	●	212E	- Auto aprendizaje de los tiempos de trabajo - Entradas verificadas para los dispositivos de seguridad externos

Para todos los modelos: placa de fijación para atornillar incluida

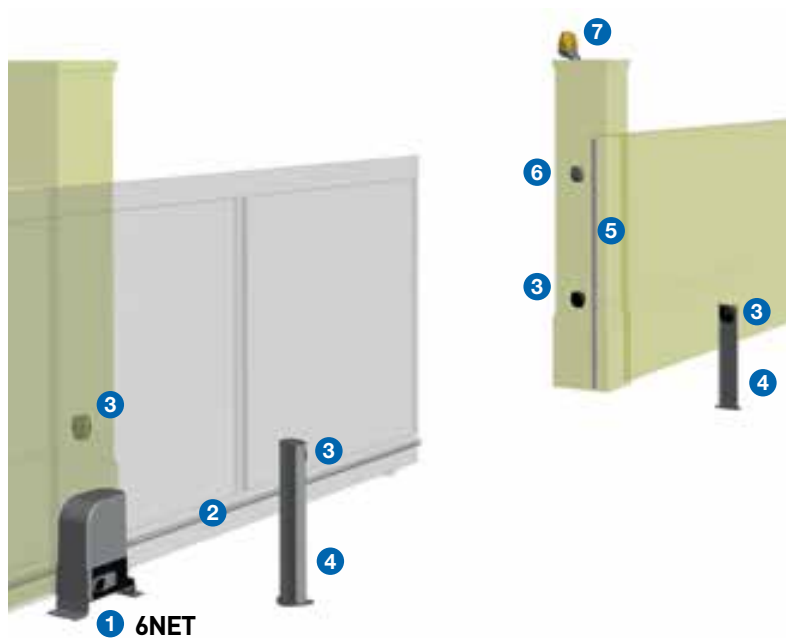
\* Al fin de respetar los límites de las fuerzas de impacto según la Norma EN 13241-1, se deben usar dispositivos de seguridad externos como indicado en la EN 12978.

INFORMACIONES TECNICAS	403E - 6NET	803E - 9NET	5/24NET/F	8/24NET/F
Alimentación motor (V)	230 V ~ ±10% (50/60 Hz)	230 V ~ ±10% (50/60 Hz)	24 DC	24 DC
Potencia Absorbida (W)	320	450	80	110
Fuerza máxima (N)	340	490	210	260
Ciclo de funcionamiento (maniobras/h)	18	11	22	18
Num. max. de maniobras en 24h	60	40	60	40
Condensador incorporado (µF)	8	12,5	\	\
Temperatura de funcionamiento (°C)	-20 ÷ 40	-20 ÷ 40	-20 ÷ 40	-20 ÷ 40
Protección térmica del motor (°C)	140	160	\	\
Velocidad hoja (m/min.)	10	10	10	10
Peso con embalaje (Kg)	11	12,5	12	12
Grado de protección	IPX4	IPX4	IPX4	IPX4

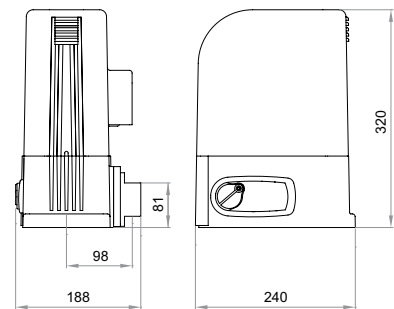
\* para puertas de 5 mt de longitud













EJEMPLO DE INSTALACION TIPICA



DIMENSIONES



 <p><b>1</b> Cod. 614140 <b>Art. 6NET</b> Motor para puerta corredera residencial</p>	 <p>Cod. 619010 <b>Art. 460</b> Base de cimentación</p>	 <p><b>2</b> Cod. 619000 <b>Art. 111</b> Cremallera Nylon (por metro), con tornillos</p>
 <p><b>3</b> Cod. 662030 <b>Art. 104LUX</b> Pareja de fotocélulas orientables (15°) para exterior</p>	 <p><b>4</b> Cod. 664000 <b>Art. PILLY/60</b> Pareja de columnas en aluminio para fotocélulas, h.55 cm</p>	 <p><b>5</b> Cod. 171001 <b>Art. 123</b> Banda mecánica de seguridad, L=2 mt</p>
 <p><b>6</b> Cod. 663030 <b>Art. 102LUX</b> Selector de llave en plástico para exterior, con 2 llaves</p>	 <p><b>7</b> Cod. 661062 <b>Art. LED230AI</b> Lámpara de led en 230V con antena incorporada 433 Mhz</p>	 <p>Cod. 672580 <b>Art. TR2</b> Emisor. También disponible en color negro art. TR2N (ver pag. 118)</p>
 <p>Cod. 668010 <b>Art. 127</b> Cartel de señalización de peligro</p>		

## ACCESORIOS ESPECIFICOS



Cod. 619000  
**Art. 111**  
Cremallera Nylon (por metro),  
con tornillos



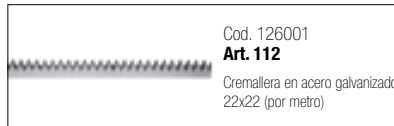
Cod. 619040  
**Art. 450**  
Dispositivo de desbloqueo para LVI.  
Usar con **BLINDOS**



Cod. 675580  
**Art. RADIOBAND RU**  
Receptor 868 Mhz



Cod. 171000  
**Art. 124**  
Banda mecánica de seguridad,  
L=1,5 mt



Cod. 126001  
**Art. 112**  
Cremallera en acero galvanizado  
22x22 (por metro)



Cod. 619010  
**Art. 460**  
Base de cimentación



Cod. 171001  
**Art. 123**  
Banda mecánica de seguridad,  
L=2 mt



Cod. 171029  
**Art. 125N**  
Banda resistiva de seguridad, L=2,5 mt



Cod. 126000  
**Art. 113**  
Cremallera en acero galvanizado  
30x12 (por metro), con  
separadores y tornillos



Cod. 672900  
**Art. RADIOBAND TBX**  
Emisor 868 Mhz



Cod. 171028  
**Art. 123N**  
Banda resistiva de seguridad, L=2 mt



Cod. 667053  
**Art. Soft3**  
Banda en goma con perfil de aluminio, para  
la reducción de las fuerzas de impacto.

## OTROS ACCESORIOS



Cod. 678251  
**Art. NET24N**  
Cuadro de maniobras universal programable  
mediante display, para 1 o 2 motores en  
24V, con o sin encoder magnético



Cod. 661082  
**Art. LED24AI**  
Lámpara de led en 24V con  
antena incorporada 433 Mhz



Cod. 672590  
**Art. TR4**  
Emisor.  
También disponible en color negro  
art. TR4N (ver pag. 118)



Cod. 662044  
**Art. LINEAR**  
Pareja de fotocélulas orientables  
para exterior con posibilidad de  
sincronización. Alcance 20 mt.



Cod. 663060  
**Art. KYO**  
Selector de llave para  
exterior en aluminio



Cod. 664020  
**Art. PILLY/base**  
Base de cimentación para  
columna art. PILLY



Cod. 675510  
**Art. 251/2**  
Receptor 2 canales para cablear  
(con caja), 433,92 Mhz



Cod. 665000  
**Art. BLINDOS**  
Caja de seguridad para colocar  
dispositivo de desbloqueo externo



Cod. 677600  
**Art. NET230N**  
Cuadro de maniobras universal programable  
mediante display, para 1 o 2 motores en  
230V, con o sin encoder magnético



Cod. 661062  
**Art. LED230AI**  
Lámpara de led en 230V con  
antena incorporada 433 Mhz



Cod. 662020  
**Art. 104MINILUX**  
Pareja de fotocélulas para exterior.  
Alcance 20 mt



Cod. 662043  
**Art. LINEAR/B**  
Pareja de fotocélulas orientables  
con emisor de baterías.  
Alcance 7/15 mt.



Cod. 663280  
**Art. DIGIRAD**  
Teclado digital via radio



Cod. 664000  
**Art. PILLY/60**  
Pareja de columnas en aluminio  
para fotocélulas, h.55 cm



Cod. 629290  
**Art. BAT**  
Kit de 2 baterías 12V - 1,3Ah  
completo de conexiones para  
motores en 24V



Cod. 677110  
**Art. 212E**  
Cuadro de maniobras, para 1 o 2  
motores en 230V



Cod. 672580  
**Art. TR2**  
Emisor.  
También disponible en color negro  
art. TR2N (ver pag. 118)



Cod. 662030  
**Art. 104LUX**  
Pareja de fotocélulas orientables  
(15°) para exterior



Cod. 681060  
**Art. COVER**  
Protección anti vando ismo para  
fotocélulas art. LINEAR y LINEAR/B



Cod. 663270  
**Art. DIGINET**  
Teclado digital para cablear a dispositivo  
MASTER de la serie DE@NET (NET24N,  
NET230N, MASTERNET)



Cod. 664010  
**Art. PILLY/120**  
Pareja de columnas en aluminio  
para fotocélulas, h.100 cm



Cod. 681050  
**Art. Green Energy**  
Kit solar completo de panel, baterías,  
circuito de control y cargador

# NEW REV

Automatismos para puertas correderas comunitarias



## NET230N Motorreductor 230V a.c. con cuadro de maniobras, finales de carrera y encoder

COD.	Art.	EN	Kg	Iconos	DEA	ENCODER	OTRAS CARACTERISTICAS
616000	<b>REV220</b>		1400 kg	• •	NET230N	•	<ul style="list-style-type: none"> <li>- Irreversible con finales de carrera</li> <li>- Regulación de velocidad y desaceleración en apertura y cierre</li> <li>- Control del motor con encoder para la detección de obstáculos</li> </ul>
616003	<b>REV220/M</b>		1400 kg	• •	NET230N	•	<ul style="list-style-type: none"> <li>- Irreversible</li> <li>- <b>Finales de carrera magnéticos</b></li> <li>- Regulación de velocidad y desaceleración en apertura y cierre</li> <li>- Control del motor con encoder para la detección de obstáculos</li> </ul>
616001	<b>REV220/RF</b>		1400 kg	• • •	NET230N	•	<ul style="list-style-type: none"> <li>- <b>Reversible</b> con freno en apertura y cierre</li> <li>- Finales de carrera</li> <li>- <b>Motor en baño de aceite</b></li> <li>- Regulación de velocidad y desaceleración en apertura y cierre</li> <li>- Control del motor con encoder para la detección de obstáculos</li> </ul>
616004	<b>REV220/RFM</b>		1400 kg	• • •	NET230N	•	<ul style="list-style-type: none"> <li>- <b>Reversible</b> con freno en apertura y cierre</li> <li>- <b>Finales de carrera magnéticos</b></li> <li>- <b>Motor en baño de aceite</b></li> <li>- Regulación de velocidad y desaceleración en apertura y cierre</li> <li>- Control del motor con encoder para la detección de obstáculos</li> </ul>

Para todos los modelos: base de cimentación incluida

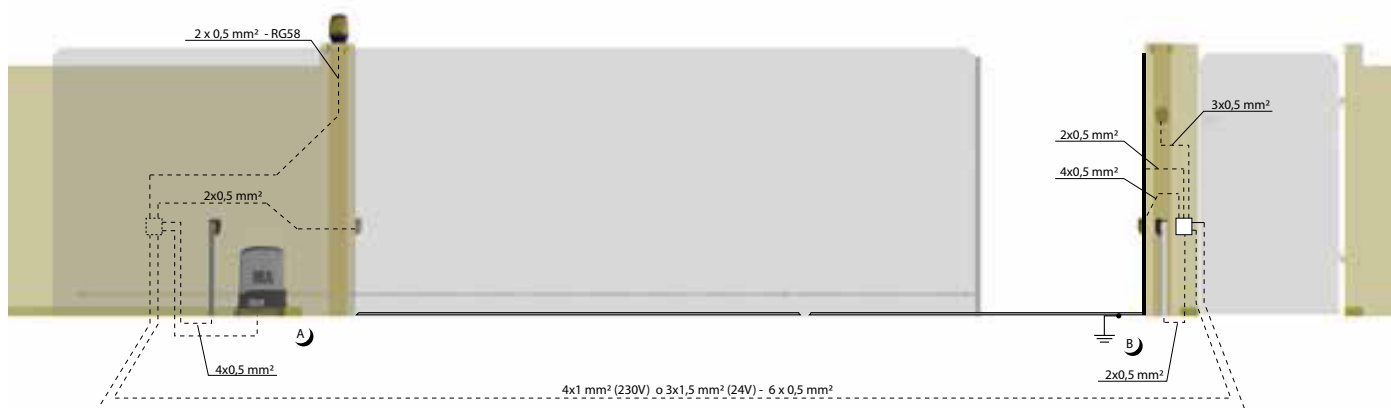
## NET24N Motorreductor 24V d.c. con cuadro de maniobras y finales de carrera

COD.	Art.	EN	Kg	Iconos	DEA	OTRAS CARACTERISTICAS
616011	<b>REV24/F</b>		1400 kg	• • •	NET24N	<ul style="list-style-type: none"> <li>- <b>Irreversible</b> con finales de carrera</li> <li>- Regulación de velocidad y desaceleración en apertura y cierre</li> </ul>
616012	<b>REV24/M</b>		1400 kg	• • •	NET24N	<ul style="list-style-type: none"> <li>- <b>Irreversible</b></li> <li>- <b>Finales de carrera magnéticos</b></li> <li>- Regulación de velocidad y desaceleración en apertura y cierre</li> </ul>

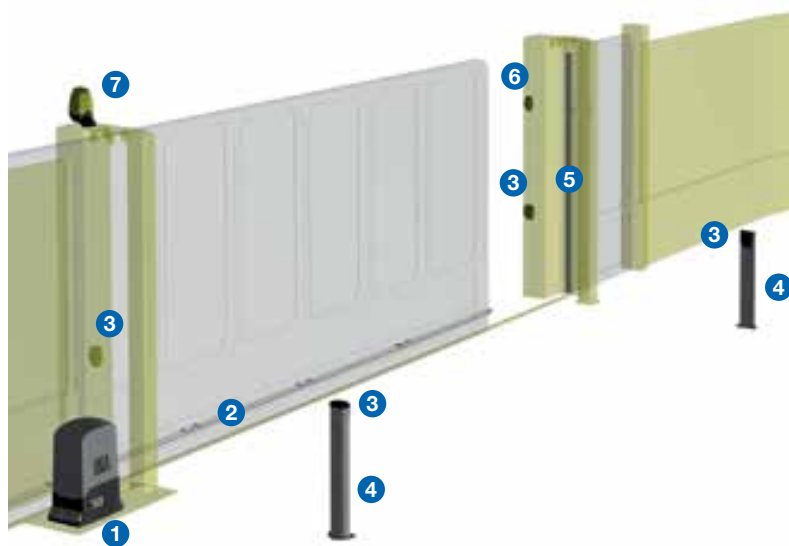
Para todos los modelos: base de cimentación incluida

INFORMACIONES TECNICAS	REV220 - REV220/IB - REV220/M	REV220/RF - REV220/RFM - REV220/RF/IB	REV24/F - REV24/M - REV24/IB
Alimentación motor (V)	230 AC ± 10 % (50/60 Hz)	230 AC ± 10 % (50/60 Hz)	24 DC
Potencia Absorbida (W)	500	500	250
Fuerza máxima (N)	900	1200	450
Ciclo de funcionamiento (maniobras/h)	27 para puertas hasta 1000Kg - 22 para puertas hasta 1400Kg		36 para puertas hasta 1000Kg 31 para puertas hasta 1400Kg
Num. max. de maniobras en 24h	270 para puertas hasta 1000Kg 220 para puertas hasta 1400Kg	300 para puertas hasta 1000Kg 250 para puertas hasta 1400Kg	300 para puertas hasta 1000Kg 250 para puertas hasta 1400Kg
Condensador incorporado (µF)	18	18	\
Temperatura de funcionamiento (°C)	-20 ÷ 50	-20 ÷ 50	-20 ÷ 50
Protección térmica del motor (°C)	150	150	\
Velocidad hoja (m/min.)	10	10	12
Peso con embalaje (Kg)	18	18	18
Grado de protección	IP34 (IP44 con finales de carrera magnéticos)		

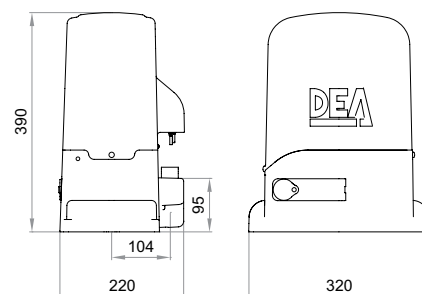




EJEMPLO DE INSTALACION TIPICA





DIMENSIONES





 <p><b>1</b></p> <p>Cod. 616000 <b>Art. REV220</b> Motor para puerta corredera condomínial</p>	 <p><b>2</b></p> <p>Cod. 126000 <b>Art. 113</b> Cremallera en acero galvanizado 30x12 (por metro), con separadores y tornillos</p>	 <p><b>3</b></p> <p>Cod. 662030 <b>Art. 104LUX</b> Pareja de fotocélulas orientables (15°) para exterior</p>
 <p><b>4</b></p> <p>Cod. 664000 <b>Art. PILLY/60</b> Pareja de columnas en aluminio para fotocélulas, h.55 cm</p>	 <p><b>5</b></p> <p>Cod. 171001 <b>Art. 123</b> Banda mecánica de seguridad, L=2 mt</p>	 <p><b>6</b></p> <p>Cod. 663030 <b>Art. 102LUX</b> Selector de llave en plástico para exterior, con 2 llaves</p>
 <p><b>7</b></p> <p>Cod. 661062 <b>Art. LED230AI</b> Lámpara de led en 230V con antena incorporada 433 Mhz</p>	 <p>Cod. 672580 <b>Art. TR2</b> Emisor. También disponible en color negro art. TR2N (ver pag. 118)</p>	 <p>Cod. 668010 <b>Art. 127</b> Cartel de señalización de peligro</p>

## ACCESORIOS ESPECIFICOS

Cod. 619000  
**Art. 111**  
 Cremallera Nylon (por metro), con tornillos

Cod. 619041  
**Art. 451**  
 Dispositivo de desbloqueo para REV. Usar con **BLINDOS**

Cod. 171001  
**Art. 123**  
 Banda mecánica de seguridad, L=2 mt

Cod. 171029  
**Art. 125N**  
 Banda resistiva de seguridad, L=2,5 mt

Cod. 126001  
**Art. 112**  
 Cremallera en acero galvanizado 22x22 (por metro)

Cod. 672900  
**Art. RADIOBAND TBX**  
 Emisor 868 Mhz

Cod. 171028  
**Art. 123N**  
 Banda resistiva de seguridad, L=2 mt

Cod. 667053  
**Art. Soft3**  
 Banda en goma con perfil de aluminio, para la reducción de las fuerzas de impacto.

Cod. 126000  
**Art. 113**  
 Crema lera en acero galvanizado 30x12 (por metro), con separadores y tornillos

Cod. 675580  
**Art. RADIOBAND RU**  
 Receptor 868 Mhz

Cod. 171000  
**Art. 124**  
 Banda mecánica de seguridad, L=1,5 mt

## OTROS ACCESORIOS

Cod. 678251  
**Art. NET24N**  
 Cuadro de maniobras universal programable mediante display, para 1 o 2 motores en 24V, con o sin encoder magnético

Cod. 661062  
**Art. LED230AI**  
 Lámpara de led en 230V con antena incorporada 433 Mhz

Cod. 662020  
**Art. 104MINILUX**  
 Pareja de fotocélulas para exterior. Alcance 20 mt

Cod. 662043  
**Art. LINEAR/B**  
 Pareja de fotocélulas orientables con emisor de baterías. Alcance 7/15 mt.

Cod. 663280  
**Art. DIGIRAD**  
 Teclado digital via radio

Cod. 664000  
**Art. PILLY/60**  
 Pareja de columnas en aluminio para fotocélulas, h.55 cm

Cod. 629290  
**Art. BAT**  
 Kit de 2 baterías 12V - 1,3Ah completo de conexiones para motores en 24V

Cod. 677600  
**Art. NET230N**  
 Cuadro de maniobras universal programable mediante display, para 1 o 2 motores en 230V, con o sin encoder magnético

Cod. 672580  
**Art. TR2**  
 Emisor.  
También disponible en color negro art. TR2N (ver pag. 118)

Cod. 662030  
**Art. 104LUX**  
 Pareja de fotocélulas orientables (15°) para exterior

Cod. 681060  
**Art. COVER**  
 Protección anti vandalismo para fotocélulas art. LINEAR y LINEAR/B

Cod. 663270  
**Art. DIGINET**  
 Teclado digital para cablear a dispositivo MASTER de la serie DE@NET (NET24N, NET230N, MASTERNET)

Cod. 664010  
**Art. PILLY/120**  
 Pareja de columnas en aluminio para fotocélulas, h.100 cm

Cod. 681050  
**Art. Green Energy**  
 Kit solar completo de panel, baterías, circuito de control y cargador

Cod. 661082  
**Art. LED24AI**  
 Lámpara de led en 24V con antena incorporada 433 Mhz

Cod. 672590  
**Art. TR4**  
 Emisor.  
También disponible en color negro art. TR4N (ver pag. 118)

Cod. 662044  
**Art. LINEAR**  
 Pareja de fotocélulas orientables para exterior con posibilidad de sincronización. Alcance 20 mt.

Cod. 663060  
**Art. KYO**  
 Selector de llave para exterior en aluminio

Cod. 664020  
**Art. PILLY/base**  
 Base de cimentación para columna art. PILLY

Cod. 675510  
**Art. 251/2**  
 Receptor 2 canales para cablear (con caja), 433,92 Mhz

Cod. 665000  
**Art. BLINDOS**  
 Caja de seguridad para colocar dispositivo de desbloqueo externo

# GULLIVER

Automatismos para puertas correderas industriales



## NET230N Motorreductor 230V a.c. con cuadro de maniobras, finales de carrera y encoder

COD.	Art.	EN	Art.	Art.	Art.	Art.	OTRAS CARACTERISTICAS
613300	<b>18NET</b>	EN 12453 CONFORME CON LA NORMA EN 12445	1800 kg	• • •	NET230N	•	- <b>Irreversible</b> con finales de carrera - Regulación de velocidad y desaceleración en apertura y cierre - Control del motor con encoder para la detección de obstáculos
613301	<b>18NET/M</b>	EN 12453 CONFORME CON LA NORMA EN 12445	1800 kg	• • •	NET230N	•	- <b>Irreversible</b> - <b>Finales de carrera magnéticos</b> - Regulación de velocidad y desaceleración en apertura y cierre - Control del motor con encoder para la detección de obstáculos

Para todos los modelos: base de cimentación incluida

## 400RR Motorreductor 400V a.c. con cuadro de maniobras, finales de carrera y encoder

COD.	Art.	EN	Art.	Art.	Art.	Art.	OTRAS CARACTERISTICAS
613210	<b>25RRT</b>	EN 12453 CONFORME CON LA NORMA EN 12445	2500 kg	• • •	400RR	•	- <b>Irreversible</b> con finales de carrera - Dispositivo anti aplastamiento - Regulación de velocidad y desaceleración en apertura y cierre - Control del motor con encoder para la detección de obstáculos
613215	<b>25RRTF</b>	EN 12453 CONFORME CON LA NORMA EN 12445	2500 kg	• • •	400RR	•	- <b>Dispositivo electro-mecánico de frenado (solo para versión 25RRTF)</b>
613221	<b>25RRT/M</b>	EN 12453 CONFORME CON LA NORMA EN 12445	2500 kg	• • •	400RR	•	- <b>Irreversible</b> - Regulación de velocidad y desaceleración en apertura y cierre - Control del motor con encoder para la detección de obstáculos - <b>Finales de carrera magnéticos</b>

Para todos los modelos: base de cimentación incluida

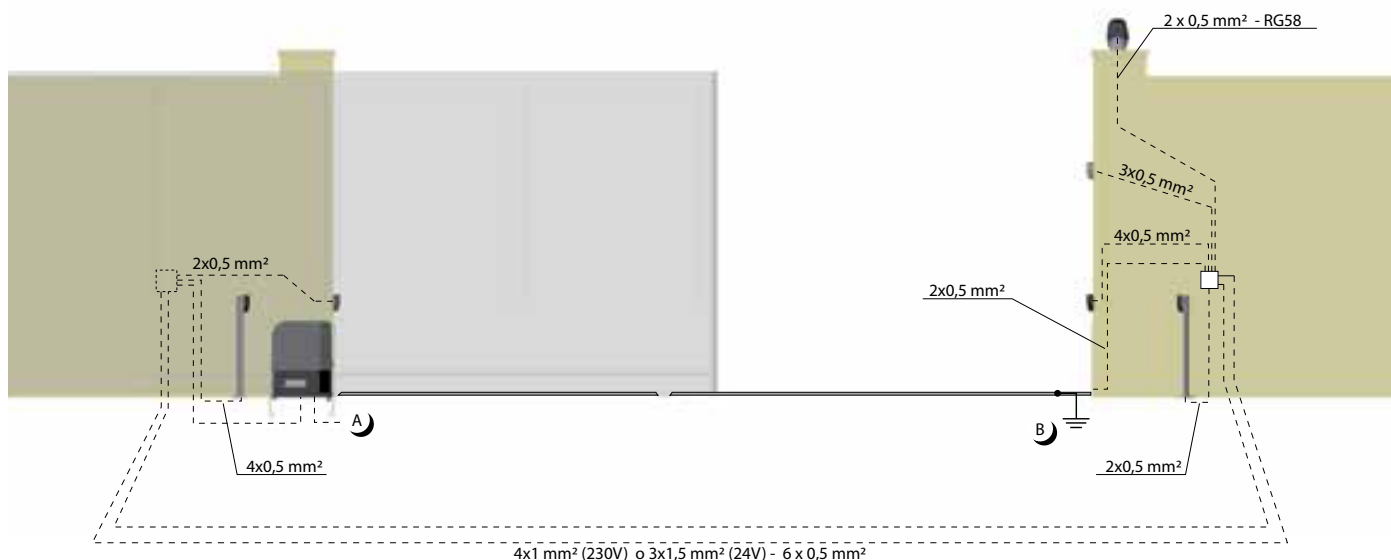
## 212E Motorreductor 230V a.c. con cuadro de maniobras y finales de carrera

COD.	Art.	Art.	Art.	Art.	OTRAS CARACTERISTICAS
613220*	<b>1503E</b>	1500 kg	• •	212E	- <b>Irreversible</b> con finales de carrera - Regulación electrónica de la fuerza - Auto aprendizaje de los tiempos de trabajo - Entradas verificadas para los dispositivos de seguridad externos

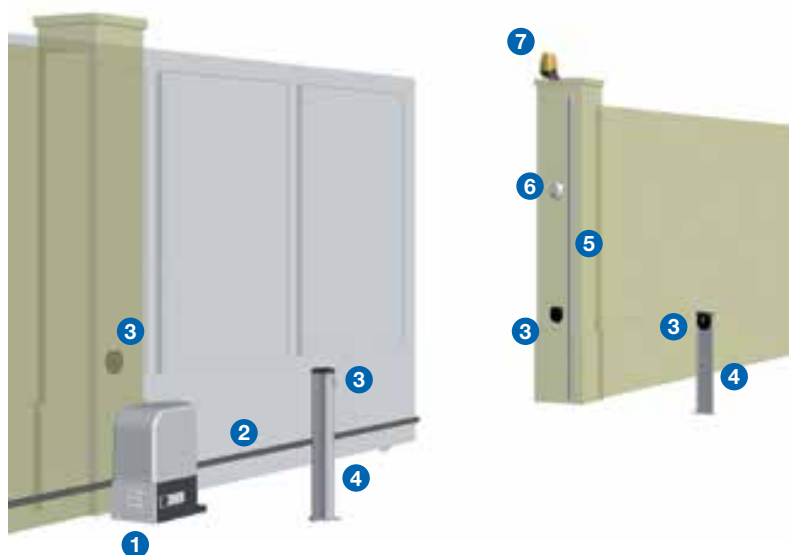
Para todos los modelos: base de cimentación incluida

\*Al fin de respetar los límites de las fuerzas de impacto según la Norma EN 13241-1, se deben usar dispositivos de seguridad externos como indicado en la EN 12978.

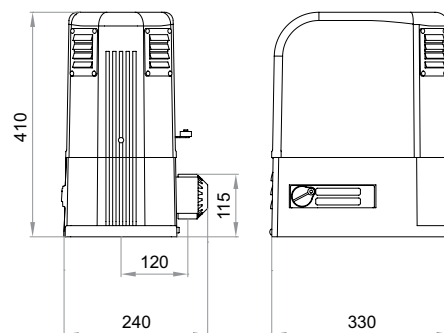
INFORMACIONES TECNICAS	25RRT - 25RRTF - 25RRT/M - 25RRT/IB	18NET - 18NET/M - 18NET/IB - 1503E
Alimentación motor (V)	400 AC ± 10 % (50/60 Hz)	230 AC ± 10 % (50/60 Hz)
Potencia Absorbida (W)	1200	560
Fuerza máxima (N)	1650	875
Ciclo de funcionamiento (maniobras/h)	17 - con hoja de 14 m de longitud	15 - con hoja de 12 m de longitud
Num. max. de maniobras en 24h	280	240
Condensador incorporado (µF)	/	30
Temperatura de funcionamiento (°C)	-20 ÷ 50	-20 ÷ 50
Protección térmica del motor (°C)	/	140
Velocidad hoja (m/min.)	10	10
Peso con embalaje (Kg)	30	30
Grado de protección	IP34 (IP44 con finales de carrera magnéticos)	IP34 (IP44 con finales de carrera magnéticos)



EJEMPLO DE INSTALACION TIPICA



DIMENSIONES



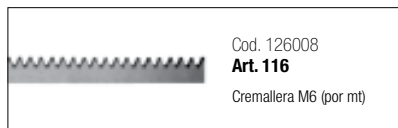
 <p><b>1</b></p> <p>Cod. 613300 <b>Art. 18NET</b> Motor para puerta corredera industrial</p>	 <p><b>2</b></p> <p>Cod. 126001 <b>Art. 112</b> Cremallera en acero galvanizado 22x22 (por metro)</p>	 <p><b>3</b></p> <p>Cod. 662030 <b>Art. 104LUX</b> Pareja de fotocélulas orientables (15°) para exterior</p>
 <p><b>4</b></p> <p>Cod. 664000 <b>Art. PILLY/60</b> Pareja de columnas en aluminio para fotocélulas, h.55 cm</p>	 <p><b>5</b></p> <p>Cod. 171001 <b>Art. 123</b> Banda mecánica de seguridad, L=2 mt</p>	 <p><b>6</b></p> <p>Cod. 663030 <b>Art. 102LUX</b> Selector de llave en plástico para exterior, con 2 llaves</p>
 <p><b>7</b></p> <p>Cod. 661062 <b>Art. LED230AI</b> Lámpara de led en 230V con antena incorporada 433 Mhz</p>	 <p>Cod. 672580 <b>Art. TR2</b> Emisor. También disponible en color negro art. TR2N (ver pag. 118)</p>	 <p>Cod. 668010 <b>Art. 127</b> Cartel de señalización de peligro</p>

## ACCESORIOS ESPECIFICOS



Cod. 619000  
**Art. 111**

Cremallera Nylon (por metro), con tornillos



Cod. 126008  
**Art. 116**

Cremallera M6 (por mt)



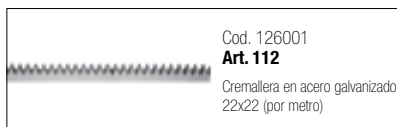
Cod. 675580  
**Art. RADIOBAND RU**

Receptor 868 Mhz



Cod. 171000  
**Art. 124**

Banda mecánica de seguridad, L=1,5 mt



Cod. 126001  
**Art. 112**

Cremallera en acero galvanizado 22x22 (por metro)



Cod. 360580  
**Art. M6**

Piñón galvanizado para Gulliver M=6 Z=12 Øe=84



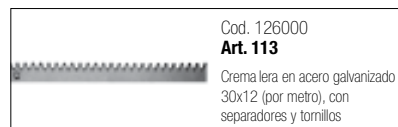
Cod. 171001  
**Art. 123**

Banda mecánica de seguridad, L=2 mt



Cod. 171029  
**Art. 125N**

Banda resistiva de seguridad, L=2,5 mt



Cod. 126000  
**Art. 113**

Cremallera en acero galvanizado 30x12 (por metro), con separadores y tornillos



Cod. 672900  
**Art. RADIOBAND TBX**

Emisor 868 Mhz



Cod. 171028  
**Art. 123N**

Banda resistiva de seguridad, L=2 mt



Cod. 667053  
**Art. Soft3**

Banda en goma con perfil de aluminio, para la reducción de las fuerzas de impacto.

## OTROS ACCESORIOS



Cod. 677130  
**Art. 400RR**

Quadro di comando (senza box) programmabile mediante display per cancelli scorrevoli trifase 400 V o monofase 230 V



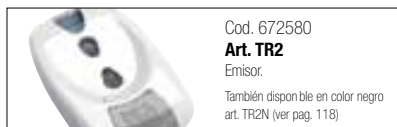
Cod. 677600  
**Art. NET230N**

Quadro di manioletras universal programmabile mediante display, para 1 o 2 motores en 230V, con o sin encoder magnético



Cod. 661062  
**Art. LED230AI**

Lámpara de led en 230V con antena incorporada 433 Mhz



Cod. 672580  
**Art. TR2**

Emisor.

También disponible en color negro art. TR2N (ver pag. 118)



Cod. 677110  
**Art. 212E**

Quadro di manioletras, para 1 o 2 motores en 230V



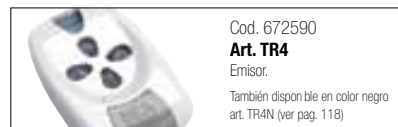
Cod. 662020  
**Art. 104MINILUX**

Pareja de fotocélulas para exterior. Alcance 20 mt



Cod. 662030  
**Art. 104LUX**

Pareja de fotocélulas orientables (15°) para exterior



Cod. 672590  
**Art. TR4**

Emisor.

También disponible en color negro art. TR4N (ver pag. 118)



Cod. 662043  
**Art. LINEAR/B**

Pareja de fotocélulas orientables con emisor de baterías. Alcance 7/15 mt.



Cod. 681060  
**Art. COVER**

Protección anti vandalismo para fotocélulas art. LINEAR y LINEAR/B



Cod. 662044  
**Art. LINEAR**

Pareja de fotocélulas orientables para exterior con posibilidad de sincronización. Alcance 20 mt.



Cod. 663280  
**Art. DIGIRAD**

Teclado digital via radio



Cod. 663270  
**Art. DIGINET**

Teclado digital para cablear a dispositivo MASTER de la serie DE@NET (NET24N, NET230N, MASTERNET)



Cod. 663060  
**Art. KYO**

Selector de llave para exterior en aluminio



Cod. 664000  
**Art. PILLY/60**

Pareja de columnas en aluminio para fotocélulas, h.55 cm



Cod. 664010  
**Art. PILLY/120**

Pareja de columnas en aluminio para fotocélulas, h.100 cm



Cod. 664020  
**Art. PILLY/base**

Base de cimentación para columna art. PILLY



Cod. 675510  
**Art. 251/2**

Receptor 2 canales para cablear (con caja), 433,92 Mhz

## IRON BOX

Caja de acero pintada anti vandalismo, para motores **REV** y **GULLIVER** con finales de carrera magnéticos y placa de cimentación

COD.	ART.	DIMENSIONES	kg
619080	<b>IRONBOX</b>	580 x 280 x 902h	44 Kg

Para detalles técnicos ver pag. 38



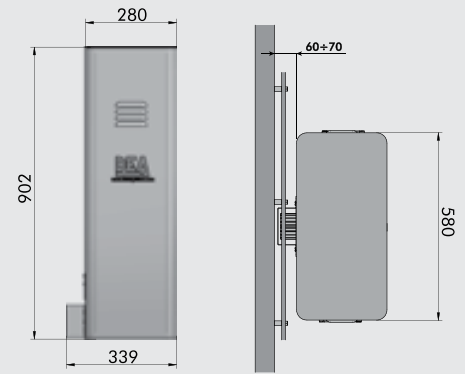


# IRON BOX

Caja de acero pintada anti vandalismo, para motores **REV** y **GULLIVER** con finales de carrera magneticos y placa de cimentación

COD.	Art.	DIMENSIONES	kg
619080	<b>IRONBOX</b>	580 x 280 x 902h	44 Kg

Para instalar con **banda resistiva** de seguridad art. 121N (cod. 171031), ver pag. 122



## 230V REV - Motorreductor 230V a.c. sin cuadro de maniobras y carter



COD.	Art.	kg	Encoder	IB	OTRAS CARACTERISTICAS
616005	<b>REV220/IB</b>	1400 kg	• •	•	- <b>Irreversible</b> - Finales de carrera magneticos incluidos en el <b>IRONBOX</b> - Motor controlado por encoder y detección de obstáculos - Concebido para usar con <b>IRONBOX</b>
616006	<b>REV220/RF/IB</b>	1400 kg	• • •	•	- <b>Reversible con freno en apertura y cierre</b> - Finales de carrera magneticos incluidos en el <b>IRONBOX</b> - <b>Motor en baño de aceite</b> - Motor controlado por encoder y detección de obstáculos - Concebido para usar con <b>IRONBOX</b>

Cuadro de maniobras para completar la instalación: cód. 677610 art. NET230N/C (con caja)

## 24V REV - Motorreductor 24V d.c. sin cuadro de maniobras y carter



COD.	Art.	kg	Encoder	IB	OTRAS CARACTERISTICAS
616013	<b>REV24/IB</b>	1400 kg	• • •	•	- <b>Irreversible</b> - Finales de carrera magneticos incluidos en el <b>IRONBOX</b> - Regulación de velocidad y desaceleración en apertura y cierre - Concebido para usar con <b>IRONBOX</b>

Cuadro de maniobras para completar la instalación: cód. 678263 art. NET24N/C250 (con caja) con transformador de 250W

## 230V GULLIVER - Motorreductor 230V a.c. sin cuadro de maniobras y carter



COD.	Art.	kg	Encoder	IB	OTRAS CARACTERISTICAS
613302	<b>18/IB</b>	1800 kg	• • •	•	- <b>Irreversible</b> - Finales de carrera magneticos incluidos en el <b>IRONBOX</b> - Motor controlado por encoder y detección de obstáculos - Concebido para usar con <b>IRONBOX</b>

Cuadro de maniobras para completar la instalación: cód. 677610 art. NET230N/C (con caja)

## 400V GULLIVER - Motorreductor 400V a.c. sin cuadro de maniobras y carter



COD.	Art.	kg	Encoder	IB	OTRAS CARACTERISTICAS
613219	<b>25/IB</b>	2500 kg	• • •	•	- <b>Irreversible</b> - <b>Finales de carrera magneticos incluidos en el IRONBOX</b> - Motor controlado por encoder y detección de obstáculos - Concebido para usar con <b>IRONBOX</b>

Cuadro de maniobras para completar la instalación: cód. 677140 art. 400RR/C (con caja)



# PUERTAS BATIENTES

Automatismos para puertas batientes



## SELECCIONE EL AUTOMATISMO CORRECTO PARA SU PUERTA

Escoja la longitud máxima de la hoja



<b>Motores a pistón</b>										
1,8 m	200	100°	24V	●	●	●	●	LOOK/371E/SC		70
3 m	400	110°	230V	●	●	●	●	MAC		66
		110°	24V	●●	●	●	●	MAC/24		66
	450	100°	230V	●●	●	●	●	LOOK 351/SC		70
		100°	24V	●●	●	●	●	LOOK371/SC		70
600	110°	230V	●●●	●	●	●	OLI 603		74	
4,5 m	400	110°	230V	●●	●	●	●	LOOK 355/SC		70
		120°	24V	●●	●	●	●	LOOK373/SC		70
	500	110°	230V	●●●	●	●	●	OLI 605		74
<b>Motores de brazo articulado</b>										
2 m	250	120°	24V	●	●	●	●	GEKO		78
2,4 m	200	120°	24V	●●	●	●	●	ANGOLO		86
4,5 m	400	120°	230V	●●	●	●	●	LVI 502		82
	300	120°	24V	●●	●	●	●	LVI 502/24		
<b>Motores enterrados</b>										
3 m	300	110°	230V	●	●	●	●	GHOST100		90
		110°	24V	●●	●	●	●	GHOST100/24		
4 m	500	110°	230V	●●	●	●	●	GHOST200		94
		110°	24V	●●	●	●	●	GHOST200/24		

# MAC

Automatismos electromecánicos para puertas batientes



## NET230N Motorreductor 230V a.c. sin cuadro de maniobras

COD.	Art.			OTRAS CARACTERISTICAS
625010	<b>MAC</b>	•		Recorrido 334mm, para hojas hasta 3 mt
625020	<b>MAC/EN</b>	•	•	<b>Encoder</b> , recorrido 334mm, para hojas hasta 3 mt
625030	<b>MAC/R</b>	•		<b>Reversible</b> , recorrido 334mm, para hojas hasta 3 mt

Para todos los modelos: placa de fijación para soldar incluida

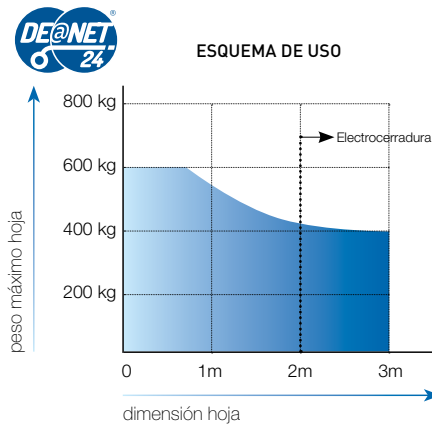
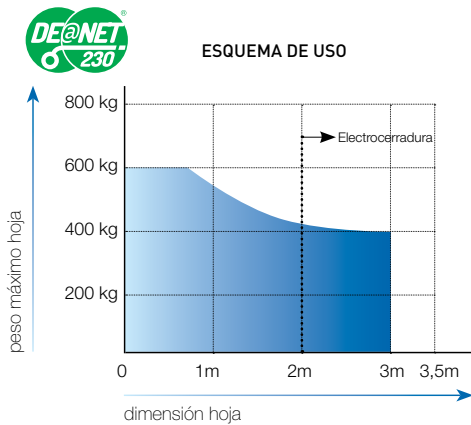
Cuadro de maniobras para completar la instalación: cod. 677610 art. NET230N/C (con caja)

## NET24N Motorreductor 24V d.c. sin cuadro de maniobras

COD.	Art.			OTRAS CARACTERISTICAS
625040	<b>MAC/24</b>	••		Recorrido 334mm, para hojas hasta 3 mt
625042	<b>MAC24/EN</b>	••	•	<b>Encoder</b> , recorrido 334mm, para hojas hasta 3 mt

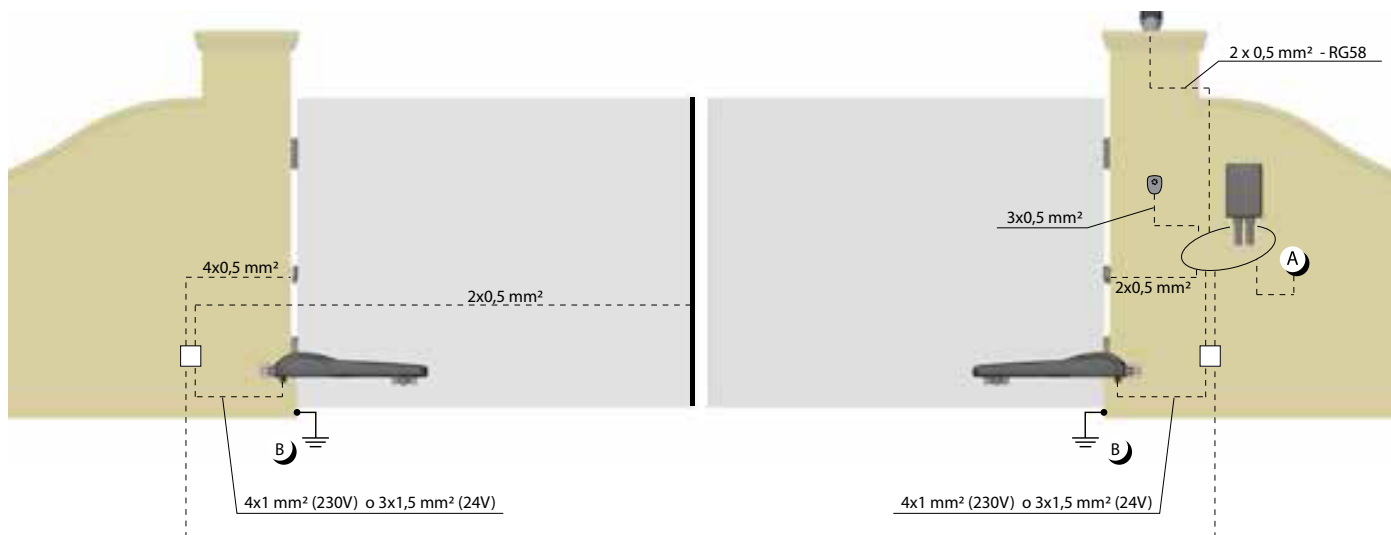
Para todos los modelos: placa de fijación para soldar incluida

Cuadro de maniobras para completar la instalación: cod. 678261 art. NET24N/C (con caja)

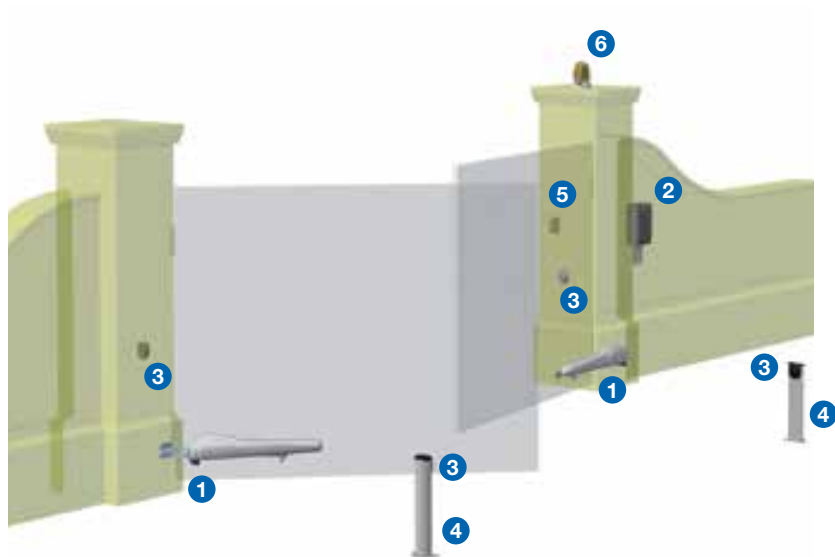


Si la longitud de la hoja es mayor de 2 mt o si se usan motores reversibles, es necesario instalar la electrocierre para garantizar el bloqueo de la hoja en posición de cierre. La altura y las características de la hoja pueden causar la reducción de los datos en la tabla.

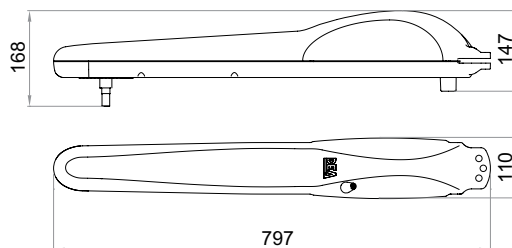
INFORMACIONES TECNICAS	MAC	MAC/EN	MAC/R	MAC/24 MAC24/EN
Alimentación motor (V)	230 AC ± 10 % (50/60 Hz)	230 AC ± 10 % (50/60 Hz)	230 AC ± 10 % (50/60 Hz)	24 DC
Potencia Absorbida (W)	300	300	300	60
Fuerza máxima (N)	1650	1650	1200	1000
Ciclo de funcionamiento (maniobras/h)	18	22	18	40
Num. max. de maniobras en 24h	90	90	90	90
Condensador incorporado (µF)	8	8	10	/
Temperatura de funcionamiento (°C)	-20 ÷ 50	-20 ÷ 50	-20 ÷ 50	-20 ÷ 50
Protección termica del motor (°C)	150	150	150	/
Tiempo de apertura 90° (s)	16	16	16	16
Peso con embalaje (Kg)	8,8	8,8	8,8	8,8
Grado de protección	IP24	IP24	IP24	IP24



EJEMPLO DE INSTALACION TIPICA



DIMENSIONES



 <p><b>1</b> Cod. 625020 <b>Art. MAC/EN</b> Motor electromecánico para puertas batientes</p>	 <p><b>2</b> Cod. 677610 <b>Art. NET230N/C</b> Cuadro de maniobras universal programable mediante display, para 1 o 2 motores en 230V, con o sin encoder magnético (con caja)</p>	 <p><b>3</b> Cod. 662030 <b>Art. 104LUX</b> Pareja de fotocélulas orientables (15°) para exterior</p>
 <p><b>4</b> Cod. 664000 <b>Art. PILLY/60</b> Pareja de columnas en aluminio para fotocélulas, h.55 cm</p>	 <p><b>5</b> Cod. 629300 <b>Art. MAC/FM</b> Finales de carrera mecánicos para MAC</p>	 <p><b>5</b> Cod. 663030 <b>Art. 102LUX</b> Selector de llave en plástico para exterior, con 2 llaves</p>
 <p><b>6</b> Cod. 661062 <b>Art. LED230AI</b> Lámpara de led en 230V con antena incorporada 433 Mhz</p>	 <p><b>6</b> Cod. 672580 <b>Art. TR2</b> Emisor. También disponible en color negro art. TR2N (ver pag. 118)</p>	 <p><b>6</b> Cod. 668010 <b>Art. 127</b> Cartel de señalización de peligro</p>

## ACCESORIOS ESPECIFICOS



Cod. 629300  
**Art. MAC/FM**  
Finales de carrera mecánicos para MAC



Cod. 629320  
**Art. MAC-LOOK/P**  
Extensión para motores LOOK y MAC



Cod. 629310  
**Art. MAC/SFR**  
Placa de fijación regulable para MAC



Cod. 629250  
**Art. COL 515**  
Cable en acero inoxidable anti-caída para puertas batientes

## OTROS ACCESORIOS



Cod. 678261  
**Art. NET24N/C**

Cuadro de maniobras universal programable mediante display, para 1 o 2 motores en 230V, con o sin encoder magnético (con caja)



Cod. 677610  
**Art. NET230N/C**

Cuadro de maniobras universal programable mediante display, para 1 o 2 motores en 230V, con o sin encoder magnético (con caja)



Cod. 661082  
**Art. LED24AI**

Lámpara de led en 24V con antena incorporada 433 Mhz



Cod. 661062  
**Art. LED230AI**

Lámpara de led en 230V con antena incorporada 433 Mhz



Cod. 672580  
**Art. TR2**  
Emisor.

También disponible en color negro art. TR2N (ver pag. 118)



Cod. 672590  
**Art. TR4**  
Emisor.

También disponible en color negro art. TR4N (ver pag. 118)



Cod. 662020  
**Art. 104MINILUX**

Pareja de fotocélulas para exterior. Alcance 20 mt



Cod. 662030  
**Art. 104LUX**

Pareja de fotocélulas orientables (15°) para exterior



Cod. 662044  
**Art. LINEAR**

Pareja de fotocélulas orientables para exterior con posibilidad de sincronización. Alcance 20 mt.



Cod. 662043  
**Art. LINEAR/B**

Pareja de fotocélulas orientables con emisor de baterías. Alcance 7/15 mt.



Cod. 681060  
**Art. COVER**

Protección anti vandalismo para fotocélulas art. LINEAR y LINEAR/B



Cod. 663060  
**Art. KYO**

Selector de llave para exterior en aluminio



Cod. 663280  
**Art. DIGIRAD**

Teclado digital via radio



Cod. 663270  
**Art. DIGINET**

Teclado digital para cablear a dispositivo MASTER de la serie DE@NET (NET24N, NET230N, MASTERNET)



Cod. 664020  
**Art. PILLY/base**

Base de cimentación para columna art. PILLY



Cod. 664000  
**Art. PILLY/60**

Pareja de columnas en aluminio para fotocélulas, h.55 cm



Cod. 664010  
**Art. PILLY/120**

Pareja de columnas en aluminio para fotocélulas, h.100 cm



Cod. 675510  
**Art. 251/2**

Receptor 2 canales para cablear (con caja), 433,92 Mhz



Cod. 629290  
**Art. BAT**

Kit de 2 baterías 12V - 1,3Ah completo de conexiones para motores en 24V



Cod. 681050  
**Art. Green Energy**

Kit solar completo de panel, baterías, circuito de control y cargador



Cod. 136024  
**Art. 1100**

Cerradura eléctrica horizontal con cilindro y placa de frente horizontal



Cod. 136006  
**Art. 110V**

Cerradura eléctrica vertical sin cilindro, con placa para fijar al suelo



Cod. 136005  
**Art. D**

Doble cilindro Europeo



Cod. 136004  
**Art. M**

Medio cilindro Europeo



Cod. 679140  
**Art. 100GG**

Caja grande en PVC para garantizar mayor protección y aislamiento de cajas 100G y 100GR (IP55)





### NET230N Motorreductor 230V a.c. sin cuadro de maniobras y cubre vástago

COD.	Art.				OTRAS CARACTERISTICAS
627000	<b>351/SC</b>	●	320mm		Para hojas hasta 3 mt
627012	<b>351EN/SC</b>	●	320mm	●	Con <b>encoder</b> , para hojas hasta 3 mt
627021	<b>352/SC</b>	●	320mm		Con finales de carrera, para hojas hasta 3 mt
627031	<b>353/SC</b>	●	320mm		<b>Reversible</b> , para hojas hasta 3 mt
627041	<b>354/SC</b>	●	320mm		<b>Reversible</b> , con finales de carrera, para hojas hasta 3 mt
627053	<b>355/SC</b>	●	520mm		Para hojas hasta 4,5 mt
627052	<b>355EN/SC</b>	●	520mm	●	Con <b>encoder</b> , para hojas hasta 4,5 mt
627061	<b>356/SC</b>	●	520mm		Con finales de carrera, para hojas hasta 4,5 mt
627071	<b>357/SC</b>	●	520mm		<b>Reversible</b> , para hojas hasta 4,5 mt
627081	<b>358/SC</b>	●	520mm		<b>Reversible</b> , con finales de carrera, para hojas hasta 4,5 mt

**Para todos los modelos:** placa de fijación para atornillar incluida, cubre vástago no incluido

**Cuadro de maniobras para completar la instalación:** cod. 677610 art. NET230N/C (con caja)

### NET24N Motorreductor 24V d.c. sin cuadro de maniobras y cubre vástago

COD.	Art.				OTRAS CARACTERISTICAS
627092	<b>371E/SC</b>	●	320mm		Para hojas hasta 1.8 mt
627090	<b>371/SC</b>	●●	320mm		Para hojas hasta 3 mt
627102	<b>371EN/SC</b>	●●	320mm	●	Con <b>encoder</b> , para hojas hasta 3 mt
627111	<b>372/SC</b>	●●	320mm		Con finales de carrera, para hojas hasta 3 mt
627123	<b>373/SC</b>	●●	520mm		Para hojas hasta 4.5 mt
627124	<b>373EN/SC</b>	●●	520mm	●	Con <b>encoder</b> , para hojas hasta 4.5 mt
627131	<b>374/SC</b>	●●	520mm		Con finales de carrera, para hojas hasta 4.5 mt

**Para todos los modelos:** placa de fijación para atornillar incluida, cubre vástago no incluido

**Cuadro de maniobras para completar la instalación:** cod. 678261 art. NET24N/C (con caja)

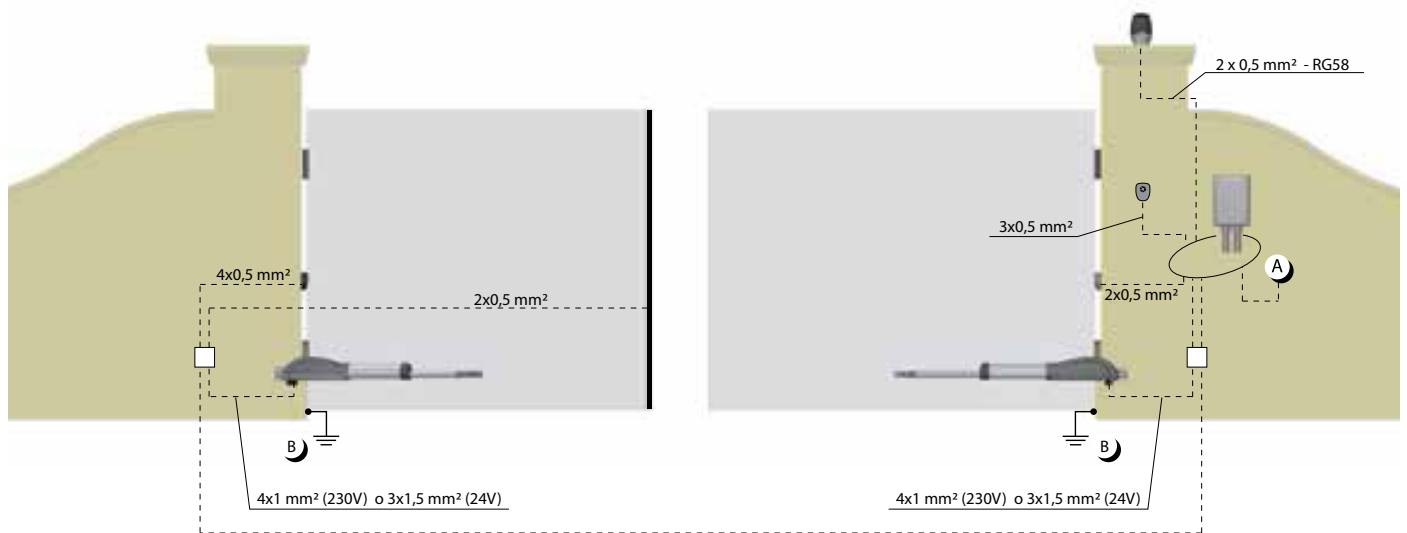
**Configuración de los finales de carrera:** art. 352, 354, 358, 372 y 374 se proporcionan con finales de carrera incorporados en apertura y cierre, para ser conectados al cuadro de maniobras.

### Cubre Vástago

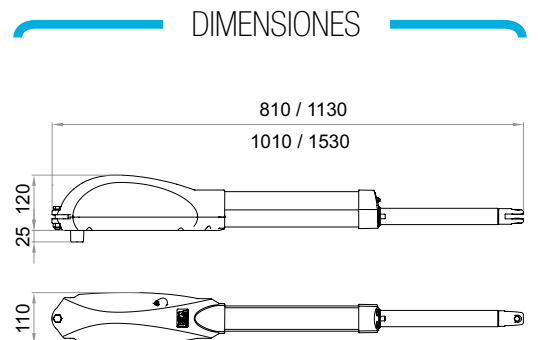
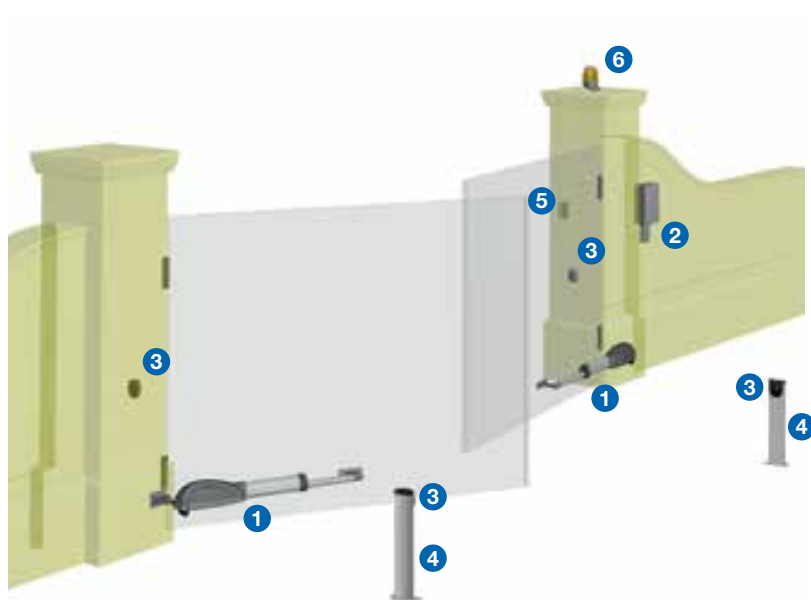


COD.	Art.		OTRAS CARACTERISTICAS
629340	<b>CS320</b>	320mm	Cubre vástago para recorrido de 320mm
629341	<b>CS520</b>	520mm	Cubre vástago para recorrido de 520mm

INFORMACIONES TECNICAS	351 352 351EN	353 354	355 356 355EN	357 358	371E	371 371EN 372	373 374 373EN
Alimentación motor (V)		230 AC ± 10 % (50/60 Hz)			24 DC	24 DC	24 DC
Potencia Absorbida (W)	300	300	300	300	50	60	60
Fuerza máxima (N)	1650	1200	1650	1200	500	1000	1000
Ciclo de funcionamiento (maniobras/h)	22 - 25 (vers. 351EN)	22	22 - 25 (vers. 355EN)	22	10	40	40
Num. max. de maniobras en 24h	110	110	110	110	50	110	110
Condensador incorporado (µF)	8	10	8	10	/	/	/
Temperatura de funcionamiento (°C)	-20 ÷ 50	-20 ÷ 50	-20 ÷ 50	-20 ÷ 50	-20 ÷ 50	-20 ÷ 50	-20 ÷ 50
Protección térmica del motor (°C)	150	150	150	150	/	/	/
Tiempo de apertura 90° (s)	16	12,5	17	13,5	15	14	15
Peso con embalaje (Kg)	9	9	9,5	9,5	9	9	9
Grado de protección	IP24	IP24	IP24	IP24	IP24	IP24	IP24



EJEMPLO DE INSTALACION TIPICA



**1**  Cod. 627012  
**Art. 351EN/SC**  
Motor electromecánico para puertas batientes

**2**  Cod. 677610  
**Art. NET230N/C**   
Cuadro de maniobras universal programable mediante display, para 1 o 2 motores en 230V, con o sin encoder magnético (con caja)

**3**  Cod. 662030  
**Art. 104LUX**  
Pareja de fotocélulas orientables (15°) para exterior

**4**  Cod. 664000  
**Art. PILLY/60**  
Pareja de columnas en aluminio para fotocélulas, h.55 cm

**5**  Cod. 663030  
**Art. 102LUX**  
Selector de llave en plástico para exterior, con 2 llaves

**6**  Cod. 661062  
**Art. LED230AI**  
Lámpara de led en 230V con antena incorporada 433 Mhz

 Cod. 672580  
**Art. TR2**  
Emisor.  
También disponible en color negro art. TR2N (ver pag. 118)

 Cod. 668010  
**Art. 127**  
Cartel de señalización de peligro

## ACCESORIOS ESPECIFICOS



Cod. 629320  
**Art. MAC-LOOK/P**  
Extensión para motores LOOK y MAC



Cod. 629250  
**Art. COL 515**  
Cable en acero inoxidable anti-caída para puertas batientes



Cod. 629311  
**Art. LOOK/SFR**  
Soportes regulables para motores LOOK



Cod. 629380  
**Art. LOOK/SB**  
Kit adaptador para puertas inclinadas. **Inclinación max. 8%**

## OTROS ACCESORIOS



Cod. 678261  
**Art. NET24N/C**

DE@NET 24  
Cuadro de maniobras universal programable mediante display, para 1 o 2 motores en 24V, con o sin encoder magnético (con caja)



Cod. 677610  
**Art. NET230N/C**

DE@NET 230  
Cuadro de maniobras universal programable mediante display, para 1 o 2 motores en 230V, con o sin encoder magnético (con caja)



Cod. 661082  
**Art. LED24AI**

Lámpara de led en 24V con antena incorporada 433 Mhz



Cod. 661062  
**Art. LED230AI**

Lámpara de led en 230V con antena incorporada 433 Mhz



Cod. 672580  
**Art. TR2**

Emisor.  
También disponible en color negro art. TR2N (ver pag. 118)



Cod. 672590  
**Art. TR4**

Emisor.  
También disponible en color negro art. TR4N (ver pag. 118)



Cod. 662020  
**Art. 104MINILUX**

Pareja de fotocélulas para exterior. Alcance 20 mt



Cod. 662030  
**Art. 104LUX**

Pareja de fotocélulas orientables (15°) para exterior



Cod. 662044  
**Art. LINEAR**

Pareja de fotocélulas orientables para exterior con posibilidad de sincronización. Alcance 20 mt.



Cod. 662043  
**Art. LINEAR/B**

Pareja de fotocélulas orientables con emisor de baterías. Alcance 7/15 mt.



Cod. 681060  
**Art. COVER**

Protección anti vandalismo para fotocélulas art. LINEAR y LINEAR/B



Cod. 663060  
**Art. KYO**

Selector de llave para exterior en aluminio



Cod. 663280  
**Art. DIGIRAD**

Teclado digital via radio



Cod. 663270  
**Art. DIGINET**

Teclado digital para cablear a dispositivo MASTER de la serie DE@NET (NET24N, NET230N, MASTERNET)



Cod. 664020  
**Art. PILLY/base**

Base de cimentación para columna art. PILLY



Cod. 664000  
**Art. PILLY/60**

Pareja de columnas en aluminio para fotocélulas, h.55 cm



Cod. 664010  
**Art. PILLY/120**

Pareja de columnas en aluminio para fotocélulas, h.100 cm



Cod. 675510  
**Art. 251/2**

Receptor 2 canales para cablear (con caja), 433,92 Mhz



Cod. 629290  
**Art. BAT**

Kit de 2 baterías 12V - 1,3Ah completo de conexiones para motores en 24V



Cod. 681050  
**Art. Green Energy**

Kit solar completo de panel, baterías, circuito de control y cargador



Cod. 665000  
**Art. BLINDOS**

Caja de seguridad para colocar dispositivo de desbloqueo externo



Cod. 136024  
**Art. 1100**

Cerradura eléctrica horizontal con cilindro y placa de frente horizontal



Cod. 136006  
**Art. 110V**

Cerradura eléctrica vertical sin cilindro, con placa para fijar al suelo



Cod. 136005  
**Art. D**

Doble cilindro Europeo



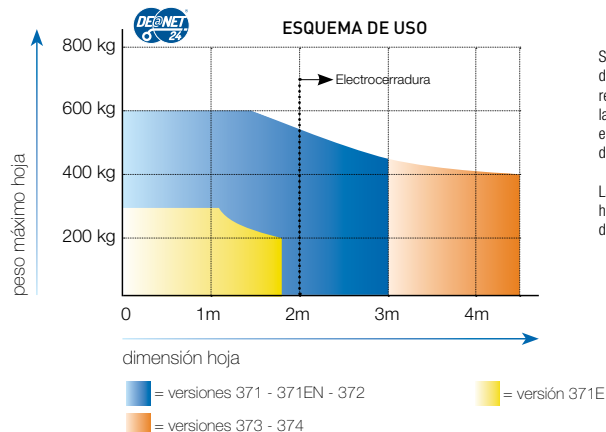
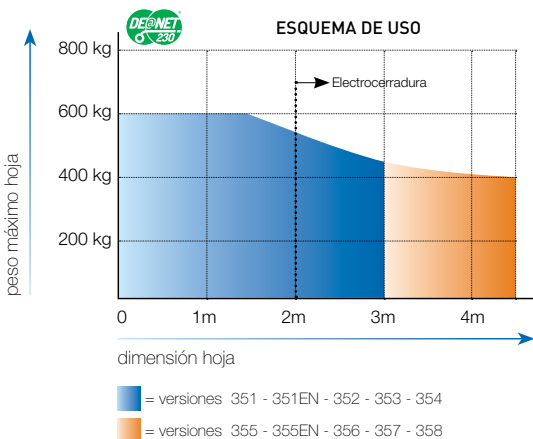
Cod. 136004  
**Art. M**

Medio cilindro Europeo



Cod. 679140  
**Art. 100GG**

Caja grande en PVC para garantizar mayor protección y aislamiento de cajas 100G y 100GR (IP55)



Si la longitud de la hoja es mayor de 2 mt o si se usan motores reversibles, es necesario instalar la electrocierre para garantizar el bloqueo de la hoja en posición de cierre.

La altura y las características de la hoja pueden causar la reducción de los datos en la tabla.



### NET230N Motorreductor 230V a.c. sin cuadro de maniobras

#### Pistón hidráulico, recorrido 270 mm

COD.	Art.			OTRAS CARACTERISTICAS
624000	<b>602</b>	• • •	270mm	Con bloqueo en cierre, para hojas hasta 2 mt
624050	<b>602L</b>	• • •	270mm	Lento, con bloqueo en cierre, para hojas hasta 2,5 mt
624010	<b>603</b>	• • •	270mm	Con bloqueo en apertura y cierre, para hojas hasta 2 mt
624060	<b>603L</b>	• • •	270mm	Con bloqueo en apertura y cierre, lento, para hojas hasta 2,5 mt
624020	<b>604</b>	• • •	270mm	<b>Reversible</b> , para hojas hasta 2,5 mt
624070	<b>604L</b>	• • •	270mm	<b>Reversible</b> , lento, para hojas hasta 3 mt

Para todos los modelos: placa de fijación para soldar incluida

Cuadro de maniobras para completar la instalación: cod. 677610 art. NET230N/C (con caja)

\* Al fin de respetar los límites de las fuerzas de impacto según la Norma EN 13241-1, se deben usar dispositivos de seguridad externos como indicado en la EN 12978.

#### Pistón hidráulico, recorrido 400 mm

COD.	Art.			OTRAS CARACTERISTICAS
624030	<b>605</b>	• • •	400mm	Con bloqueo en apertura y cierre, para hojas hasta 2,5 mt
624080	<b>605L</b>	• • •	400mm	Lento, con bloqueo en apertura y cierre, para hojas hasta 3 mt
624040	<b>606</b>	• • •	400mm	<b>Reversible</b> , para hojas hasta 3,5 mt
624090	<b>606L</b>	• • •	400mm	<b>Reversible</b> , lento, para hojas hasta 4,5 mt

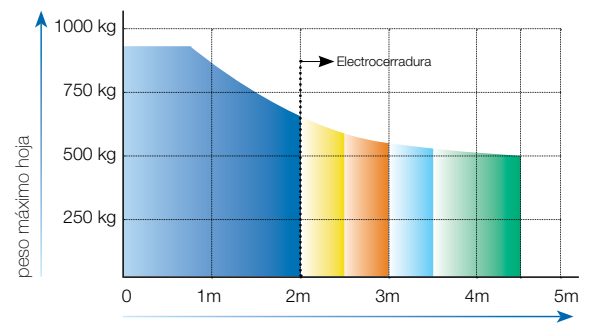
Para todos los modelos: placa de fijación para soldar incluida

Cuadro de maniobras para completar la instalación: cod. 677610 art. NET230N/C (con caja)

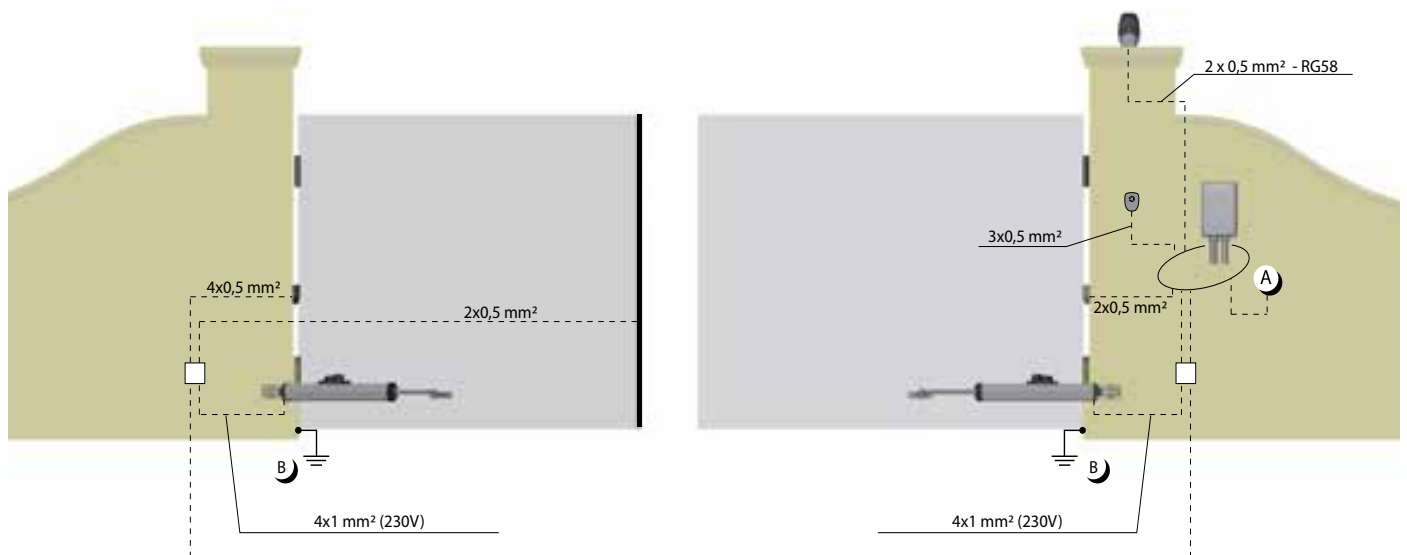
\* Al fin de respetar los límites de las fuerzas de impacto según la Norma EN 13241-1, se deben usar dispositivos de seguridad externos como indicado en la EN 12978.

INFORMACIONES TECNICAS	602 603 604	605 606	602L 603L 604L	605L 606L
Alimentación motor (V)	230 AC ± 10 % (50/60 Hz)			
Potencia Absorbida (W)	170	170	170	170
Fuerza máxima de empuje (N)	3200	3200	3200	3200
Fuerza máxima de tracción (N)	2600	2600	2600	2600
Ciclo de funcionamiento (maniobras/h)	60	50	50	40
Num. max. de maniobras en 24h	480	400	400	320
Condensador incorporado (µF)	8	8	8	8
Temperatura de funcionamiento (°C)	-20 ÷ 50	-20 ÷ 50	-20 ÷ 50	-20 ÷ 50
Protección termica del motor (°C)	130	130	130	130
Tiempo de apertura 90° (s)	21	31	30	40
Peso con embalaje (Kg)	11,4	13	11,4	13
Grado de protección	IP55	IP55	IP55	IP55

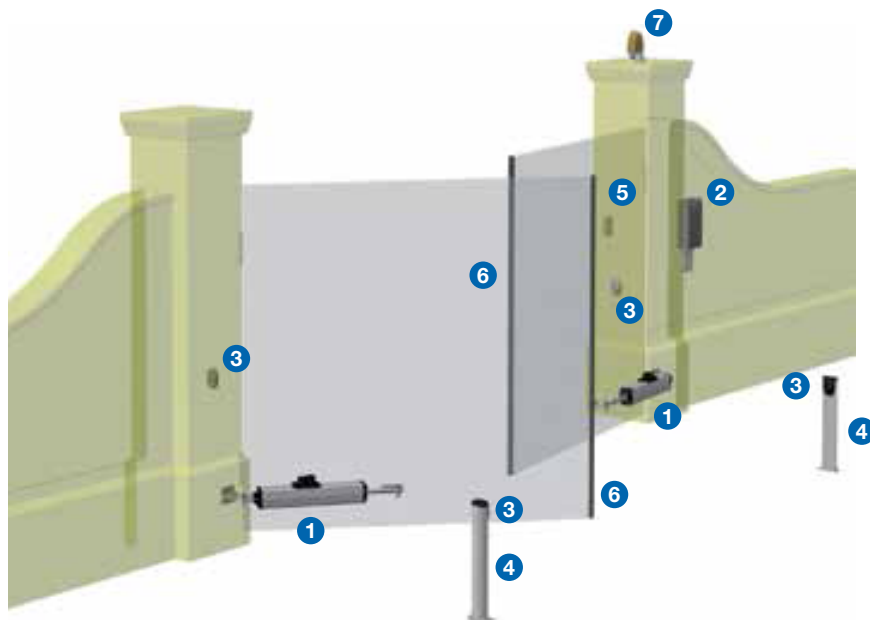
#### ESQUEMA DE USO



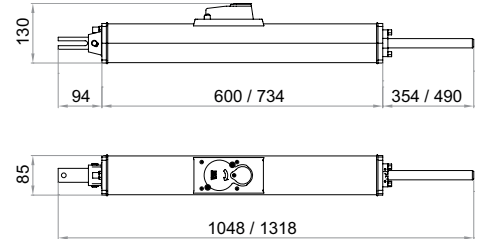
- = versiones 602 - 603
- = versiones 602L - 603 - 604 - 605
- = versiones 604L - 605L
- = versiones 606
- = versiones 606L



EJEMPLO DE INSTALACION TIPICA



DIMENSIONES



 <p><b>1</b></p> <p>Cod. 624000 <b>Art. 602</b></p> <p>Motor hidráulico para puertas batientes</p>	 <p><b>2</b></p> <p>Cod. 677610 <b>Art. NET230N/C</b></p> <p><b>DE@NET 230V</b></p> <p>Cuadro de maniobras universal programable mediante display, para 1 o 2 motores en 230V, con o sin encoder magnético (con caja)</p>	 <p><b>3</b></p> <p>Cod. 662030 <b>Art. 104LUX</b></p> <p>Pareja de fotocélulas orientables (15°) para exterior</p>
 <p><b>4</b></p> <p>Cod. 664000 <b>Art. PILLY/60</b></p> <p>Pareja de columnas en aluminio para fotocélulas, h.55 cm</p>	 <p><b>5</b></p> <p>Cod. 663060 <b>Art. KYO</b></p> <p>Selector de llave para exterior en aluminio</p>	 <p><b>6</b></p> <p>Cod. 171028 <b>Art. 123N</b></p> <p>Banda resistiva de seguridad, L=2 mt</p>
 <p><b>7</b></p> <p>Cod. 661062 <b>Art. LED230AI</b></p> <p>Lámpara de led en 230V con antena incorporada 433 Mhz</p>	 <p>Cod. 672580 <b>Art. TR2</b></p> <p>Emisor.</p> <p>También disponible en color negro art. TR2N (ver pag. 118)</p>	 <p>Cod. 668010 <b>Art. 127</b></p> <p>Cartel de señalización de peligro</p>

## ACCESORIOS ESPECIFICOS



Cod. 350360  
**Art. 0/351 - 0/651**  
Placa de fijación 100x60 mm



Cod. 629250  
**Art. COL 515**  
Cable en acero inoxidable anti-caída para puertas batientes



Cod. 629070  
**Art. 0/352 - 0/652**  
Soportes de fijación con placa soldada



Cod. 629080  
**Art. 0/353 - 0/653**  
Soportes de fijación estándar

## OTROS ACCESORIOS



Cod. 677610  
**Art. NET230N/C**



Cuadro de maniobras universal programable mediante display, para 1 o 2 motores en 230V, con o sin encoder magnético (con caja)



Cod. 672590  
**Art. TR4**  
Emisor.

También disponible en color negro art. TR4N (ver pag. 118)



Cod. 662044  
**Art. LINEAR**

Pareja de fotocélulas orientables para exterior con posibilidad de sincronización. Alcance 20 mt.



Cod. 663060  
**Art. KYO**

Selector de llave para exterior en aluminio



Cod. 664020  
**Art. PILLY/base**

Base de cimentación para columna art. PILLY



Cod. 675510  
**Art. 251/2**

Receptor 2 canales para cablear (con caja), 433,92 Mhz



Cod. 136005  
**Art. D**

Doble cilindro Europeo



Cod. 171028  
**Art. 123N**

Banda resistiva de seguridad, L=2 mt



Cod. 661062  
**Art. LED230AI**

Lámpara de led en 230V con antena incorporada 433 Mhz



Cod. 662020  
**Art. 104MINILUX**

Pareja de fotocélulas para exterior. Alcance 20 mt



Cod. 662043  
**Art. LINEAR/B**

Pareja de fotocélulas orientables con emisor de baterías. Alcance 7/15 mt.



Cod. 663280  
**Art. DIGIRAD**

Teclado digital vía radio



Cod. 664000  
**Art. PILLY/60**

Pareja de columnas en aluminio para fotocélulas, h.55 cm



Cod. 136024  
**Art. 1100**

Cerradura eléctrica horizontal con cilindro y placa de frente horizontal



Cod. 136004  
**Art. M**

Medio cilindro Europeo



Cod. 171029  
**Art. 125N**

Banda resistiva de seguridad, L=2,5 mt



Cod. 672580  
**Art. TR2**  
Emisor.

También disponible en color negro art. TR2N (ver pag. 118)



Cod. 662030  
**Art. 104LUX**

Pareja de fotocélulas orientables (15°) para exterior



Cod. 681060  
**Art. COVER**

Protección anti vándalo para fotocélulas art. LINEAR y LINEAR/B



Cod. 663270  
**Art. DIGINET**

Teclado digital para cablear a dispositivo MASTER de la serie DE@NET (NET24N, NET230N, MASTERNET)



Cod. 664010  
**Art. PILLY/120**

Pareja de columnas en aluminio para fotocélulas, h.100 cm



Cod. 136006  
**Art. 110V**

Cerradura eléctrica vertical sin cilindro, con placa para fijar al suelo



Cod. 679140  
**Art. 100GG**

Caja grande en PVC para garantizar mayor protección y aislamiento de cajas 100G y 100GR (IP55)



# GEKO

Automatismos electromecánicos para puertas batientes

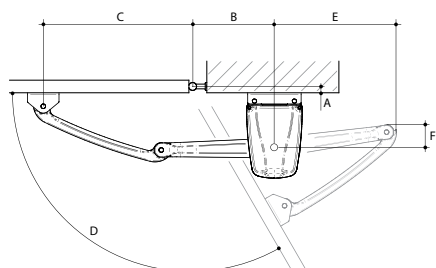


## NET24N Motorreductor 24V d.c. con cuadro de maniobras y encoder

COD.	Art.	EN				OTRAS CARACTERISTICAS
628000	<b>GEKO</b>		•	•	NET24N	<ul style="list-style-type: none"> <li>- 1 Motorreductor</li> <li>- Finales de carrera mecánicos</li> <li>- Regulación de velocidad y desaceleración en apertura y cierre</li> </ul>
628010	<b>GEKO/2</b>		•	•	NET24N	<ul style="list-style-type: none"> <li>- 2 motorreductores</li> <li>- Finales de carrera mecánicos</li> <li>- Regulación de velocidad y desaceleración en apertura y cierre</li> </ul>

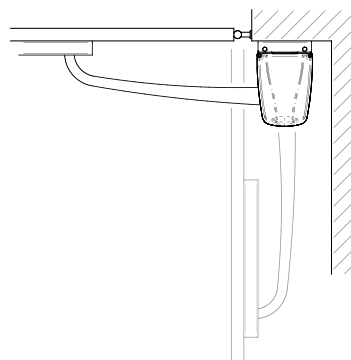
Para todos los modelos: placa de fijación incluida, brazo no incluido (ver pag. 56).

## DIMENSIONES CON BRAZO



### Brazo articulado

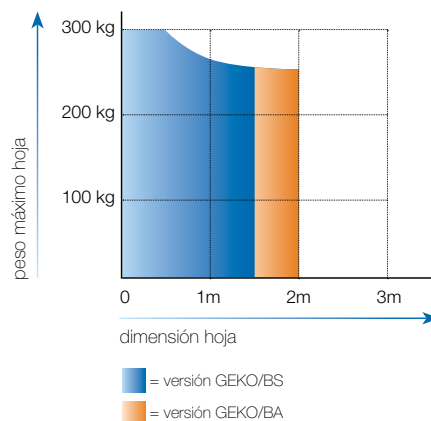
Ver el manual de instrucciones para las cuotas de instalación



### Brazo con guía

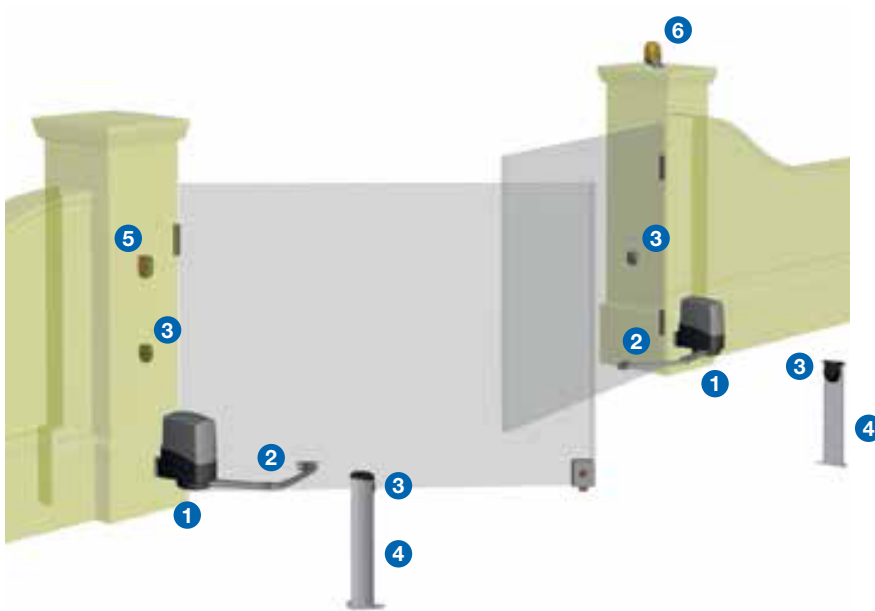
INFORMACIONES TECNICAS	GEKO
Alimentación motor (V)	24 DC
Potencia Absorbida (W)	80
Fuerza máxima (N)	180
Ciclo de funcionamiento (maniobras/h)	20
Num. max. de maniobras en 24h	60
Temperatura de funcionamiento (°C)	-20 ÷ 50
Tiempo de apertura 90° (s)	16
Peso con embalaje (Kg)	12
Grado de protección	IP44

### ESQUEMA DE USO

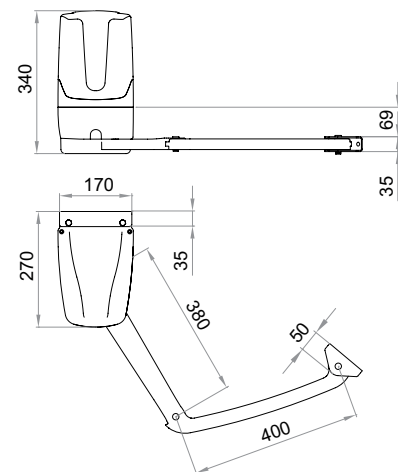




EJEMPLO DE INSTALACION TIPICA

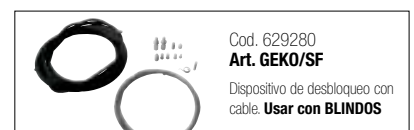


DIMENSIONES



 <p><b>1</b></p> <p>Cod. 628010 <b>Art. GEKO/2</b></p> <p>Motor electromecánico para puertas batientes</p>	 <p><b>2</b></p> <p>Cod. 629260 <b>Art. GEKO/BA</b></p> <p>Brazo articulado en aluminio</p>	 <p><b>3</b></p> <p>Cod. 662030 <b>Art. 104LUX</b></p> <p>Pareja de fotocélulas orientables (15°) para exterior</p>
 <p><b>4</b></p> <p>Cod. 664000 <b>Art. PILLY/60</b></p> <p>Pareja de columnas en aluminio para fotocélulas, h.55 cm</p>	 <p><b>5</b></p> <p>Cod. 663030 <b>Art. 102LUX</b></p> <p>Selector de llave en plástico para exterior, con 2 llaves</p>	 <p><b>6</b></p> <p>Cod. 661082 <b>Art. LED24AI</b></p> <p>Lámpara de led en 24V con antena incorporada 433 Mhz</p>
 <p>Cod. 672580 <b>Art. TR2</b></p> <p>Emisor. También disponible en color negro art. TR2N (ver pag. 118)</p>	 <p>Cod. 668010 <b>Art. 127</b></p> <p>Cartel de señalización de peligro</p>	

## ACCESORIOS ESPECIFICOS



## OTROS ACCESORIOS



# LIVI 502

Automatismos electromecánicos para puertas batientes



## NET230N Motorreductor 230V a.c. sin cuadro de maniobras y brazo

COD.	Art.			OTRAS CARACTERISTICAS
623120	<b>502</b>	●		Para hojas hasta 3 mt
623140	<b>502L</b>	●		<b>Lento</b> , para hojas hasta 4,5 mt
623121	<b>502EN</b>	●	●	Con <b>encoder</b> , para hojas hasta 4,5 mt
623130	<b>502R</b>	●		<b>Reversible</b> , para hojas hasta 3 mt

**Para todos los modelos:** placa de fijación incluida, brazo no incluido (ver pag. 60).

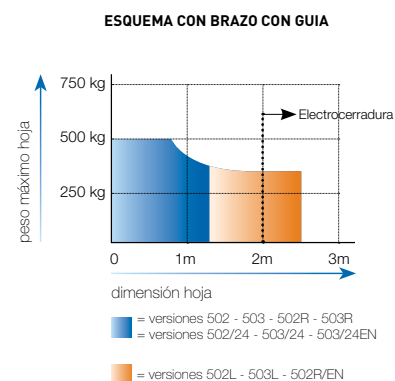
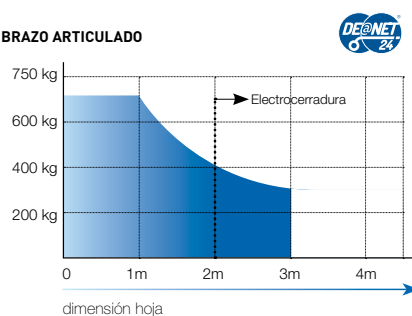
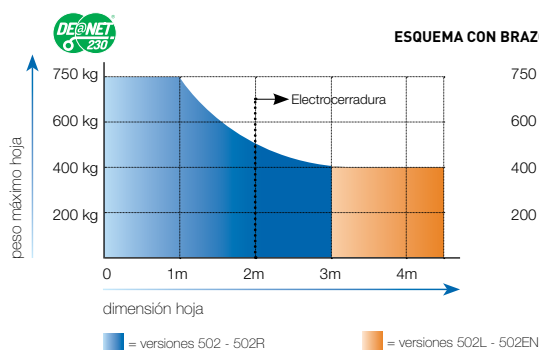
**Cuadro de maniobras para completar la instalación:** cod. 677610 art. NET230N/C (con caja)

## NET24N Motorreductor 24V d.c. sin cuadro de maniobras y brazo

COD.	Art.			OTRAS CARACTERISTICAS
623180	<b>502/24</b>	● ●		Para hojas hasta 3 mt
623181	<b>502/24EN</b>	● ●	●	Con <b>encoder</b> , para hojas hasta 3 mt

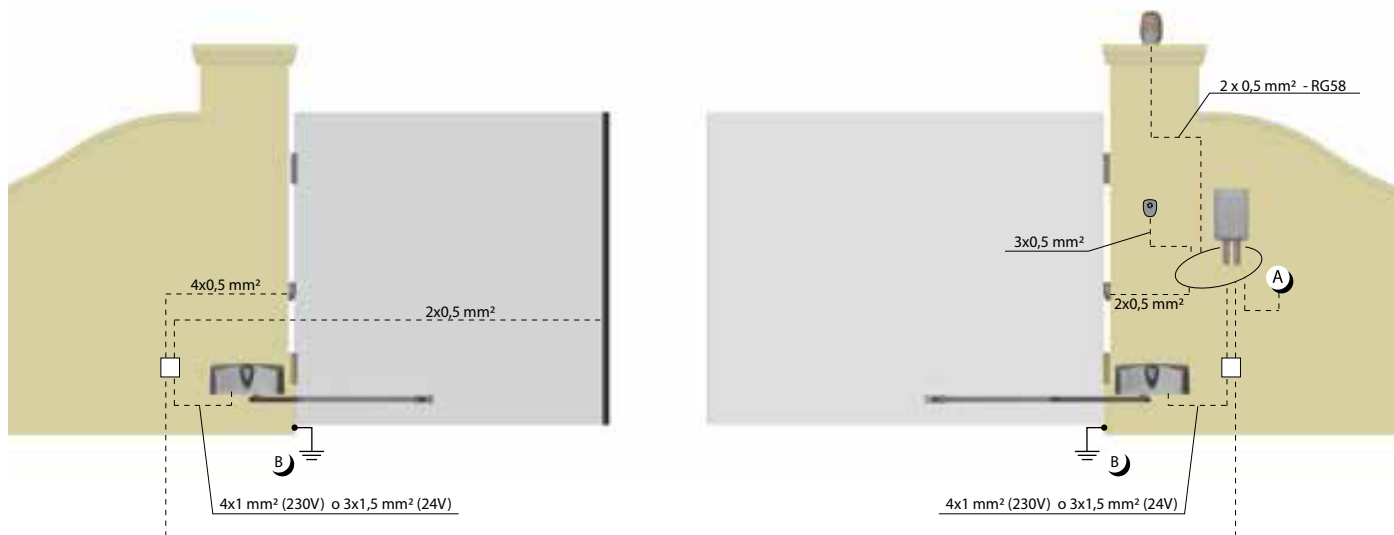
**Para todos los modelos:** placa de fijación incluida, brazo no incluido (ver pag. 60).

**Cuadro de maniobras para completar la instalación:** cod. 678261 art. NET24N/C (con caja)

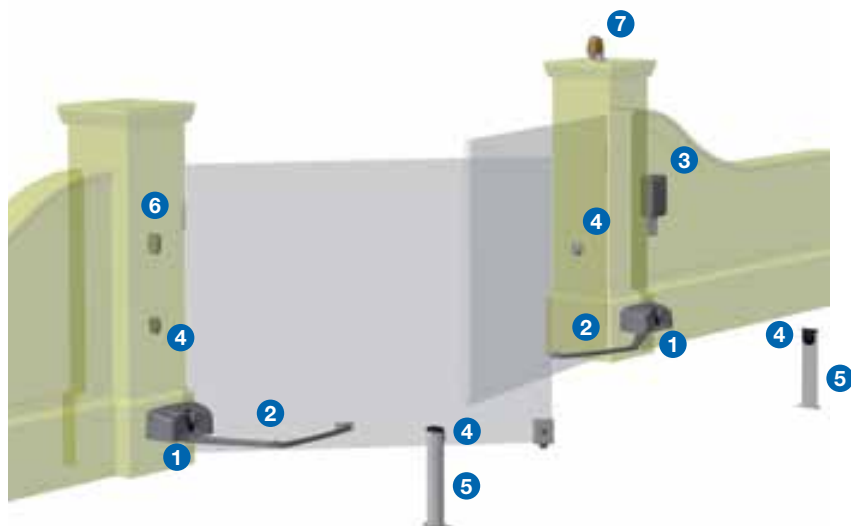


Si la longitud de la hoja es mayor de 2 mt o si se usan motores reversibles, es necesario instalar la electrocerradura para garantizar el bloqueo de la hoja en posición de cierre. La altura y las características de la hoja pueden causar la reducción de los datos en la tabla.

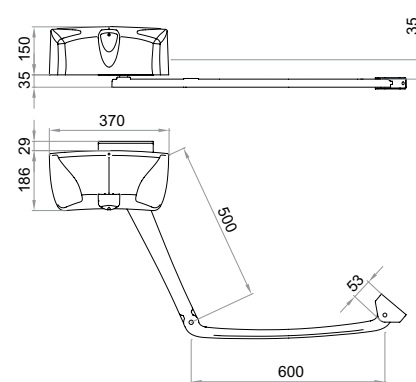
INFORMACIONES TECNICAS	502 502EN	502R	502L	502/24 502/24EN
Alimentación motor (V)	230 AC ± 10 % (50/60 Hz)	230 AC ± 10 % (50/60 Hz)	230 AC ± 10 % (50/60 Hz)	24 DC
Potencia Absorbida (W)	300	300	300	80
Fuerza máxima (N)	295	162	260	180
Ciclo de funcionamiento (maniobras/h)	22 -25 (vers. 502EN)	22	22	35
Num. max. de maniobras en 24h	110	110	110	140
Condensador incorporado (µF)	8	8	8	/
Temperatura de funcionamiento (°C)	-20 ÷ 50	-20 ÷ 50	-20 ÷ 50	-20 ÷ 50
Protección termica del motor (°C)	150	150	150	/
Tiempo de apertura a 90° (s)	12	9	18	10
Peso con embalaje (Kg)	13,5	13,5	13,5	13,2
Grado de protección	IP44	IP44	IP44	IP44



EJEMPLO DE INSTALACION TIPICA



DIMENSIONES



**1**  Cod. 623140  
**Art. 502L**  
Motor electromecánico para puertas batientes

**2**  Cod. 629130  
**Art. 560A**  
Brazo **articulado** en aluminio

**3**  Cod. 677610  
**Art. NET230N/C**   
Cuadro de maniobras universal programable mediante display, para 1 o 2 motores en 230V, con o sin encoder magnético (con caja)

**4**  Cod. 662030  
**Art. 104LUX**  
Pareja de fotocélulas orientables (15°) para exterior

**5**  Cod. 664000  
**Art. PILLY/60**  
Pareja de columnas en aluminio para fotocélulas, h.55 cm

**6**  Cod. 663030  
**Art. 102LUX**  
Selector de llave en plástico para exterior, con 2 llaves

**7**  Cod. 661062  
**Art. LED230AI**  
Lámpara de led en 230V con antena incorporada 433 Mhz

 Cod. 672580  
**Art. TR2**  
Emisor.  
También disponible en color negro art. TR2N (ver pag. 118)

 Cod. 668010  
**Art. 127**  
Cartel de señalización de peligro

## ACCESORIOS ESPECIFICOS



Cod. 380960  
**Art. 560P**  
Placa de fijación vertical



Cod. 629250  
**Art. COL 515**  
Cable en acero inoxidable anti-caída para puertas batientes



Cod. 629100  
**Art. 560M**  
Dispositivo de desbloqueo con cable.  
**Usar con BLINDOS**



Cod. 639111  
**Art. 560F - 960F**  
Finales de carrera



Cod. 629350  
**Art. KIT CLIMB**  
Kit adaptador para puertas inclinadas  
**Dimensión max. 2 mt y 150 kg.**  
**Inclinación max. 12%**



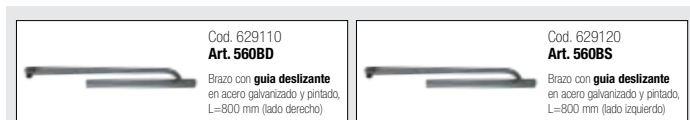
Cod. 629330  
**Art. SD502**  
Caja de derivación



Cod. 629130  
**Art. 560A**  
Brazo articulado en aluminio



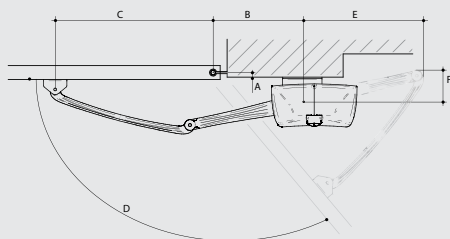
Cod. 629140  
**Art. 560BV**  
Brazo articulado en acero galvanizado y pintado



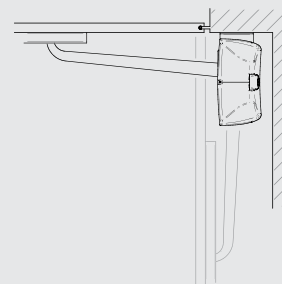
Cod. 629110  
**Art. 560BD**  
Brazo con guía deslizante en acero galvanizado y pintado, L=800 mm (lado derecho)



Cod. 629120  
**Art. 560BS**  
Brazo con guía deslizante en acero galvanizado y pintado, L=800 mm (lado izquierdo)



Para las dimensiones de instalación, hacer referencia a los manuales de instrucciones



## OTROS ACCESORIOS



Cod. 678261  
**Art. NET24N/C**

Cuadro de maniobras universal programable mediante display, para 1 o 2 motores en 24V, con o sin encoder magnético (con caja)



Cod. 677610  
**Art. NET230N/C**

Cuadro de maniobras universal programable mediante display, para 1 o 2 motores en 230V, con o sin encoder magnético (con caja)



Cod. 661082  
**Art. LED24AI**

Lámpara de led en 24V con antena incorporada 433 Mhz



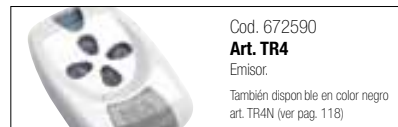
Cod. 661062  
**Art. LED230AI**

Lámpara de led en 230V con antena incorporada 433 Mhz



Cod. 672580  
**Art. TR2**

Emisor.  
También disponible en color negro art. TR2N (ver pag. 118)



Cod. 672590  
**Art. TR4**

Emisor.  
También disponible en color negro art. TR4N (ver pag. 118)



Cod. 662020  
**Art. 104MINILUX**

Pareja de fotocélulas para exterior. Alcance 20 mt



Cod. 662030  
**Art. 104LUX**

Pareja de fotocélulas orientables (15°) para exterior



Cod. 662044  
**Art. LINEAR**

Pareja de fotocélulas orientables para exterior con posibilidad de sincronización. Alcance 20 mt.



Cod. 662043  
**Art. LINEAR/B**

Pareja de fotocélulas orientables con emisor de baterías. Alcance 7/15 mt.



Cod. 681060  
**Art. COVER**

Protección anti vandalismo para fotocélulas art. LINEAR y LINEAR/B



Cod. 663060  
**Art. KYO**

Selector de llave para exterior en aluminio



Cod. 663280  
**Art. DIGIRAD**

Teclado digital via radio



Cod. 663270  
**Art. DIGINET**

Teclado digital para cablear a dispositivo MASTER de la serie DE@NET (NET24N, NET230N, MASTERNET)



Cod. 664020  
**Art. PILLY/base**

Base de cimentación para columna art. PILLY



Cod. 664000  
**Art. PILLY/60**

Pareja de columnas en aluminio para fotocélulas, h.55 cm



Cod. 664010  
**Art. PILLY/120**

Pareja de columnas en aluminio para fotocélulas, h.100 cm



Cod. 675510  
**Art. 251/2**

Receptor 2 canales para cablear (con caja), 433,92 Mhz



Cod. 629290  
**Art. BAT**

Kit de 2 baterías 12V - 1,3Ah completo de conexiones para motores en 24V



Cod. 681050  
**Art. Green Energy**

Kit solar completo de panel, baterías, circuito de control y cargador



Cod. 665000  
**Art. BLINDOS**

Caja de seguridad para colocar dispositivo de desbloqueo externo



Cod. 136024  
**Art. 1100**

Cerradura eléctrica horizontal con cilindro y placa de frente horizontal



Cod. 136006  
**Art. 110V**

Cerradura eléctrica vertical sin cilindro, con placa para fijar al suelo



Cod. 136005  
**Art. D**

Doble cilindro Europeo



Cod. 136004  
**Art. M**

Medio cilindro Europeo



Cod. 679140  
**Art. 100GG**

Caja grande en PVC para garantizar mayor protección y aislamiento de cajas 100G y 100GR (IP55)



# ANGOLO

Automatismos electromecánicos para puertas batientes

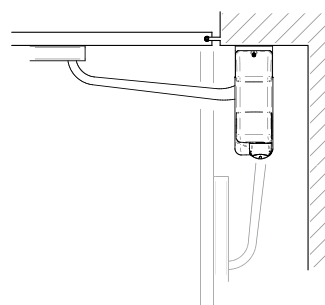
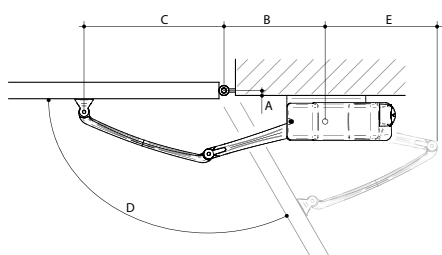


## NET24N Motorreductor 24V d.c. con cuadro de maniobras

COD.	Art.	EN		DEA	OTRAS CARACTERISTICAS
626300	<b>ANGOLO 24NET/1</b>		•	NET24N	- 1 Motorreductor - Dispositivo anti aplastamiento - Regulación de velocidad y desaceleración en apertura y cierre
626310	<b>ANGOLO 24NET/2</b>		•	NET24N	- 2 motorreductores - Dispositivo anti aplastamiento - Regulación de la velocidad y del frenado en apertura y cierre

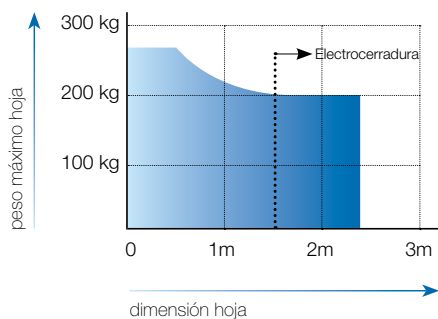
Para todos los modelos: brazo y placa de fijación no incluidos (ver pag. 64).

### DIMENSIONES CON BRAZO

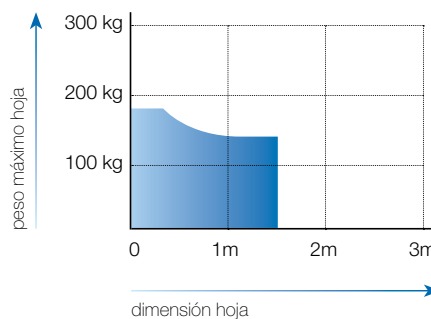


Ver el manual de instrucciones para las cuotas de instalación

ESQUEMA CON BRAZO ARTICULADO



ESQUEMA CON BRAZO CON GUIA



Si la longitud de la hoja es mayor de 2 mt o si se usan motores reversibles, es necesario instalar la electrocerradura para garantizar el bloqueo de la hoja en posición de cierre.

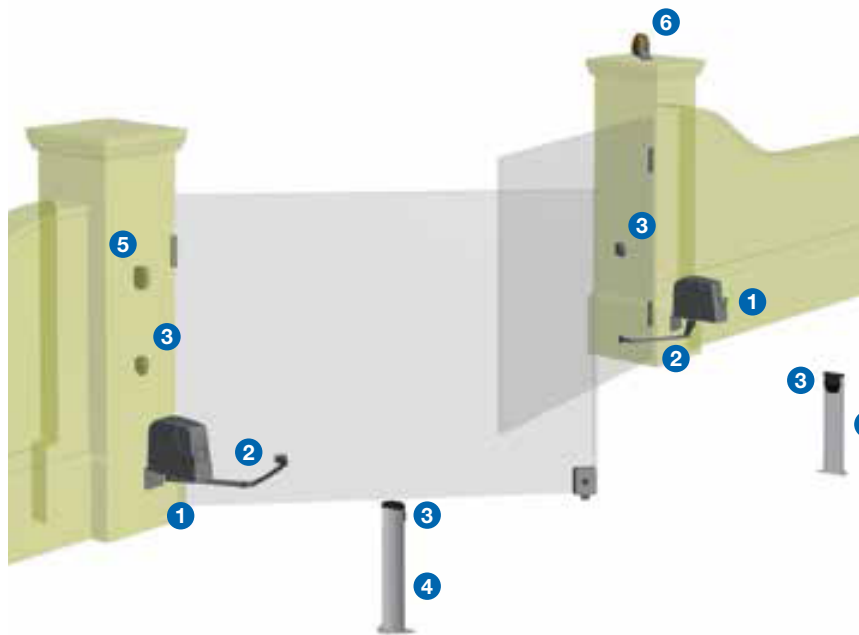
La altura y las características de la hoja pueden causar la reducción de los datos en la tabla.

INFORMACIONES TECNICAS	ANGOLO 24NET
Alimentación motor (V)	24 DC
Potencia Absorbida (W)	60
Fuerza máxima (N)	120
Ciclo de funcionamiento (maniobras/h)	25
Num. max. de maniobras en 24h	60

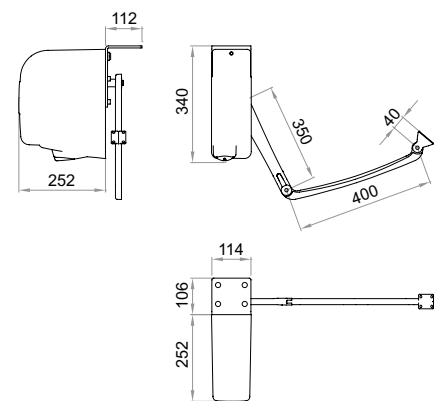
INFORMACIONES TECNICAS	ANGOLO 24NET
Temperatura de funcionamiento (°C)	-20 ÷ 50
Tiempo de apertura 90° (s)	15
Peso con embalaje (Kg)	12,5
Grado de protección	IP44



EJEMPLO DE INSTALACION TIPICA



DIMENSIONES



 <p><b>1</b></p> <p>Cod. 626010 <b>Art. ANGOLO 24NET/2</b> Motor electromecánico para puertas batientes</p>	 <p><b>2</b></p> <p>Cod. 629160 <b>Art. 580A</b> Brazo <b>articulado</b> en aluminio</p>	 <p><b>3</b></p> <p>Cod. 662030 <b>Art. 104LUX</b> Pareja de fotocélulas orientables (15°) para exterior</p>
 <p><b>4</b></p> <p>Cod. 664000 <b>Art. PILLY/60</b> Pareja de columnas en aluminio para fotocélulas, h.55 cm</p>	 <p><b>5</b></p> <p>Cod. 663030 <b>Art. 102LUX</b> Selector de llave en plástico para exterior, con 2 llaves</p>	 <p><b>6</b></p> <p>Cod. 661082 <b>Art. LED24AI</b> Lámpara de led en 24V con antena incorporada 433 Mhz</p>
 <p>Cod. 672580 <b>Art. TR2</b> Emisor. También disponible en color negro art. TR2N (ver pag. 118)</p>	 <p>Cod. 381060 <b>Art. 580V</b> Placa de fijación vertical</p>	 <p>Cod. 668010 <b>Art. 127</b> Cartel de señalización de peligro</p>

## ACCESORIOS ESPECIFICOS



Cod. 629160  
**Art. 580A**  
Brazo **articulado** en aluminio



Cod. 381060  
**Art. 580V**  
Placa de fijación vertical



Cod. 629170  
**Art. 580**  
Brazo con **guía deslizante** en acero galvanizado y pintado (lado derecho/izquierdo)



Cod. 629200  
**Art. 580M**  
Dispositivo de desbloqueo con cable.  
**Usar con BLINDOS**



Cod. 381070  
**Art. 580L**  
Placa de fijación horizontal



Cod. 629250  
**Art. COL 515**  
Cable en acero inoxidable anti-caída para puertas batientes

## OTROS ACCESORIOS



Cod. 678251  
**Art. NET24N**  
Cuadro de maniobras universal programable mediante display, para 1 o 2 motores en 24V, con o sin encoder magnético



Cod. 672590  
**Art. TR4**  
Emisor.  
También disponible en color negro art. TR4N (ver pag. 118)



Cod. 662044  
**Art. LINEAR**  
Pareja de fotocélulas orientables para exterior con posibilidad de sincronización. Alcance 20 mt.



Cod. 663060  
**Art. KYO**  
Selector de llave para exterior en aluminio



Cod. 664020  
**Art. PILLY/base**  
Base de cimentación para columna art. PILLY



Cod. 675510  
**Art. 251/2**  
Receptor 2 canales para cablear (con caja), 433,92 Mhz



Cod. 665000  
**Art. BLINDOS**  
Caja de seguridad para colocar dispositivo de desbloqueo externo



Cod. 136005  
**Art. D**  
Doble cilindro Europeo



Cod. 661082  
**Art. LED24AI**  
Lámpara de led en 24V con antena incorporada 433 Mhz



Cod. 662020  
**Art. 104MINILUX**  
Pareja de fotocélulas para exterior. Alcance 20 mt



Cod. 662043  
**Art. LINEAR/B**  
Pareja de fotocélulas orientables con emisor de baterías. Alcance 7/15 mt.



Cod. 663280  
**Art. DIGIRAD**  
Teclado digital vía radio



Cod. 664000  
**Art. PILLY/60**  
Pareja de columnas en aluminio para fotocélulas, h.55 cm



Cod. 629290  
**Art. BAT**  
Kit de 2 baterías 12V - 1,3Ah completo de conexiones para motores en 24V



Cod. 136024  
**Art. 1100**  
Cerradura eléctrica horizontal con cilindro y placa de frente horizontal



Cod. 136004  
**Art. M**  
Medio cilindro Europeo



Cod. 672580  
**Art. TR2**  
Emisor.  
También disponible en color negro art. TR2N (ver pag. 118)



Cod. 662030  
**Art. 104LUX**  
Pareja de fotocélulas orientables (15°) para exterior



Cod. 681060  
**Art. COVER**  
Protección anti vanda ismo para fotocélulas art. LINEAR y LINEAR/B



Cod. 663270  
**Art. DIGINET**  
Teclado digital para cablear a dispositivo MASTER de la serie DE@NET (NET24N, NET230N, MASTERNET)



Cod. 664010  
**Art. PILLY/120**  
Pareja de columnas en aluminio para fotocélulas, h.100 cm



Cod. 681050  
**Art. Green Energy**  
Kit solar completo de panel, baterías, circuito de control y cargador



Cod. 136006  
**Art. 110V**  
Cerradura eléctrica vertical sin cilindro, con placa para fijar al suelo

# GHOST 100

Automatismos electromecánicos enterrados para puertas batientes



## NET230N Motorreductor 230V a.c. con finales de carrera mecánicos, sin cuadro de maniobras

COD.	Art.			OTRAS CARACTERISTICAS
621250	<b>100</b>	●		Motor electromecánico enterrado con palanca y <b>finales de carrera</b>
621252	<b>100/CL</b>	●		Motor electromecánico enterrado con palanca, <b>finales de carrera y 7 mt de cable</b>
621251	<b>100/EN</b>	●	●	Motor electromecánico enterrado con palanca, <b>finales de carrera y encoder</b>
621253	<b>100EN/CL</b>	●	●	Motor electromecánico enterrado con palanca, <b>finales de carrera, encoder y 7 mt de cable</b>

Para todos los modelos: caja de cimentación no incluida (ver pag. 68)

Cuadro de maniobras para completar la instalación: cod. 677610 art. NET230N/C (con caja)

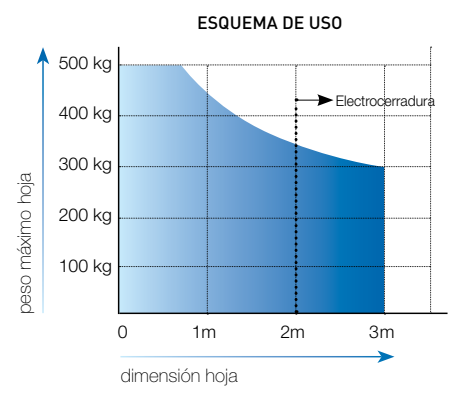
## NET24N Motorreductor 24V d.c. con finales de carrera mecánicos, sin cuadro de maniobras

COD.	Art.			OTRAS CARACTERISTICAS
621260	<b>100/24</b>	●●		Motor electromecánico enterrado con palanca y <b>finales de carrera</b>
621262	<b>100/24CL</b>	●●		Motor electromecánico enterrado con palanca, <b>finales de carrera y 7 mt de cable</b>
621261	<b>100/24EN</b>	●●	●	Motor electromecánico enterrado con palanca, <b>finales de carrera y encoder</b>
621263	<b>100/24EN/CL</b>	●●	●	Motor electromecánico enterrado con palanca, <b>finales de carrera, encoder y 7 mt de cable</b>

Para todos los modelos: caja de cimentación no incluida (ver pag. 68)

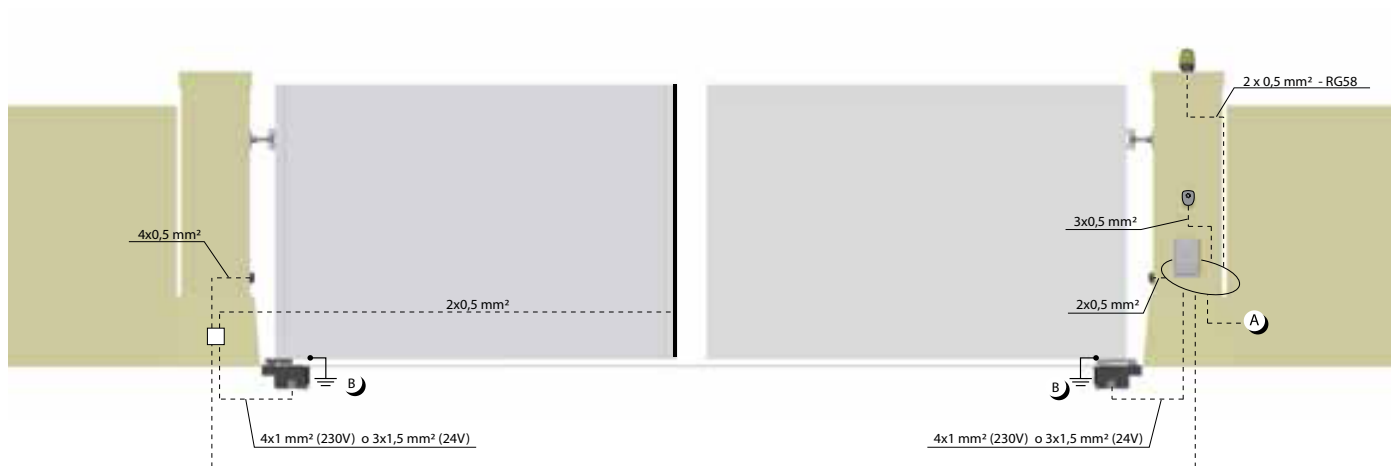
Cuadro de maniobras para completar la instalación: cod. 678261 art. NET24N/C (con caja)

INFORMACIONES TECNICAS	100 - 100/CL 100/EN - 100EN/CL	100/24 - 100/24CL 100/24EN - 100/24ENCL
Alimentación motor (V)	230 AC ± 10 % (50/60 Hz)	24V DC
Potencia Absorbida (W)	250	50
Fuerza máxima (N)	250	170
Ciclo de funcionamiento (maniobras/h)	18 - 25 (vers. 100EN)	35
Num. max. de maniobras en 24h	120	140
Condensador incorporado (µF)	8	/
Temperatura de funcionamiento (°C)	-20 ÷ 50	-20 ÷ 50
Protección termica del motor (°C)	150	/
Tiempo de apertura a 90° (s)	16	15
Peso con embalaje (Kg)	14	14
Grado de protección	IP67	IP67

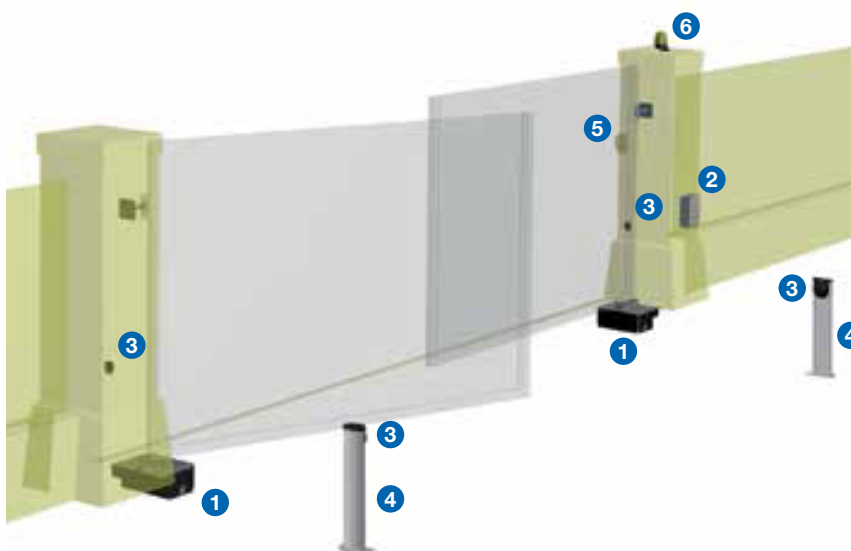


Si la longitud de la hoja es mayor de 2 mt o si se usan motores reversibles, es necesario instalar la electrocerradura para garantizar el bloqueo de la hoja en posición de cierre.

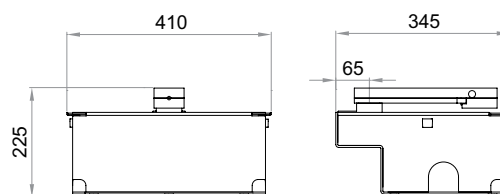
La altura y las características de la hoja pueden causar la reducción de los datos en la tabla.



EJEMPLO DE INSTALACION TIPICA



DIMENSIONES



 <p><b>1</b> Cod. 629003 <b>Art. 115</b> Caja de cimentación con tratamiento de <b>cataforesis</b>, con soporte para puertas y dispositivo de desbloqueo</p>	 <p><b>1</b> Cod. 621251 <b>Art. 100/EN</b> Motor electromecánico enterrado para puertas batientes</p>	 <p><b>2</b> Cod. 677610 <b>Art. NET230N/C</b> Cuadro de maniobras universal programable mediante display, para 1 o 2 motores en 230V, con o sin encoder magnético (con caja)</p> 
 <p><b>3</b> Cod. 662030 <b>Art. 104LUX</b> Pareja de fotocélulas orientables (15°) para exterior</p>	 <p><b>4</b> Cod. 664000 <b>Art. PILLY/60</b> Pareja de columnas en aluminio para fotocélulas, h.55 cm</p>	 <p><b>5</b> Cod. 663030 <b>Art. 102LUX</b> Selector de llave en plástico para exterior, con 2 llaves</p>
 <p><b>6</b> Cod. 661062 <b>Art. LED230AI</b> Lámpara de led en 230V con antena incorporada 433 Mhz</p>	 <p>Cod. 672580 <b>Art. TR2</b> Emisor. También disponible en color negro art. TR2N (ver pag. 118)</p>	 <p>Cod. 668010 <b>Art. 127</b> Cartel de señalización de peligro</p>

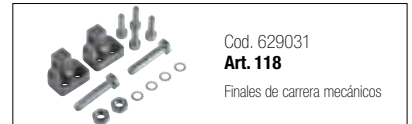
## ACCESORIOS ESPECIFICOS



Cod. 629003 **Art. 115**  
Caja de cimentación con tratamiento de **cataforesis**, con soporte para puertas y dispositivo de desbloqueo



Cod. 629013 **Art. 115I**  
Caja de cimentación en acero **inoxidable**, con soporte para puertas y dispositivo de desbloqueo



Cod. 629031 **Art. 118**  
Finales de carrera mecánicos



Cod. 629021 **Art. 116G**  
Dispositivo pa a aplicar a caja art.115 y 115I para obtener una apertura de 180°

## OTROS ACCESORIOS



Cod. 678261 **Art. NET24N/C**  
Cuadro de maniobras universal programable mediante display, para 1 o 2 motores en 230V, con o sin encoder magnético (con caja)



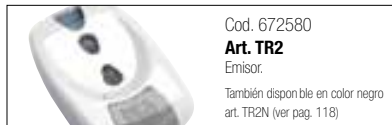
Cod. 677610 **Art. NET230N/C**  
Cuadro de maniobras universal programable mediante display, para 1 o 2 motores en 230V, con o sin encoder magnético (con caja)



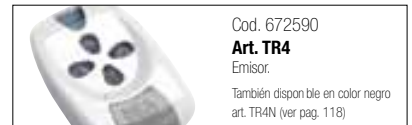
Cod. 661082 **Art. LED24AI**  
Lámpara de led en 24V con antena incorporada 433 Mhz



Cod. 661062 **Art. LED230AI**  
Lámpara de led en 230V con antena incorporada 433 Mhz



Cod. 672580 **Art. TR2**  
Emisor.  
También disponible en color negro art. TR2N (ver pag. 118)



Cod. 672590 **Art. TR4**  
Emisor.  
También disponible en color negro art. TR4N (ver pag. 118)



Cod. 662020 **Art. 104MINILUX**  
Pareja de fotocélulas para exterior. Alcance 20 mt



Cod. 662030 **Art. 104LUX**  
Pareja de fotocélulas orientables (15°) para exterior



Cod. 662044 **Art. LINEAR**  
Pareja de fotocélulas orientables para exterior con posibilidad de sincronización. Alcance 20 mt.



Cod. 662043 **Art. LINEAR/B**  
Pareja de fotocélulas orientables con emisor de baterías. Alcance 7/15 mt.



Cod. 681060 **Art. COVER**  
Protección anti vandalismo para fotocélulas art. LINEAR y LINEAR/B



Cod. 663060 **Art. KYO**  
Selector de llave para exterior en aluminio



Cod. 663280 **Art. DIGIRAD**  
Teclado digital via radio



Cod. 663270 **Art. DIGINET**  
Teclado digital para cablear a dispositivo MASTER de la serie DE@NET (NET24N, NET230N, MASTERNET)



Cod. 664020 **Art. PILLY/base**  
Base de cimentación para columna art. PILLY



Cod. 664000 **Art. PILLY/60**  
Pareja de columnas en aluminio para fotocélulas, h.55 cm



Cod. 664010 **Art. PILLY/120**  
Pareja de columnas en aluminio para fotocélulas, h.100 cm



Cod. 675510 **Art. 251/2**  
Receptor 2 canales para cablear (con caja), 433,92 Mhz



Cod. 629290 **Art. BAT**  
Kit de 2 baterías 12V - 1,3Ah completo de conexiones para motores en 24V



Cod. 681050 **Art. Green Energy**  
Kit solar completo de panel, baterías, circuito de control y cargador



Cod. 665000 **Art. BLINDOS**  
Caja de seguridad para colocar dispositivo de desbloqueo externo



# GHOST 200

Automatismos electromecánicos enterrados para puertas batientes



## NET230N Motorreductor 230V a.c. sin cuadro de maniobras

COD.	Art.			OTRAS CARACTERISTICAS
621000	<b>200</b>	• •		Motor electromecánico enterrado con palanca
621040	<b>200CL</b>	• •		Motor electromecánico enterrado con palanca y 8 mt de cable
621010	<b>200L</b>	• •		Motor electromecánico enterrado con palanca, lento
621060	<b>200/EN</b>	• •	•	Motor electromecánico enterrado con palanca, encoder, lento
621070	<b>200/CLEN</b>	• •	•	Motor electromecánico enterrado con palanca, 8 mt de cable y encoder

**Para todos los modelos:** caja de cimentación y finales de carrera mecánicos no incluidos (ver pag. 72)

**Cuadro de maniobras para completar la instalación:** cod. 677610 art. NET230N/C (con caja)

## NET24N Motorreductor 24V d.c. sin cuadro de maniobras

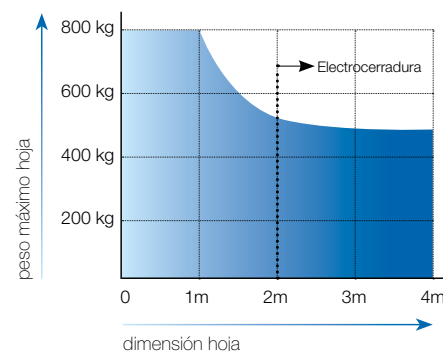
COD.	Art.		OTRAS CARACTERISTICAS
621020	<b>200/24</b>	• • •	Motor electromecánico enterrado con palanca
621050	<b>200/24CL</b>	• • •	Motor electromecánico enterrado con palanca y 8 mt de cable

**Para todos los modelos:** caja de cimentación y finales de carrera mecánicos no incluidos (ver pag. 72)

**Cuadro de maniobras para completar la instalación:** cod. 678261 art. NET24N/C (con caja)

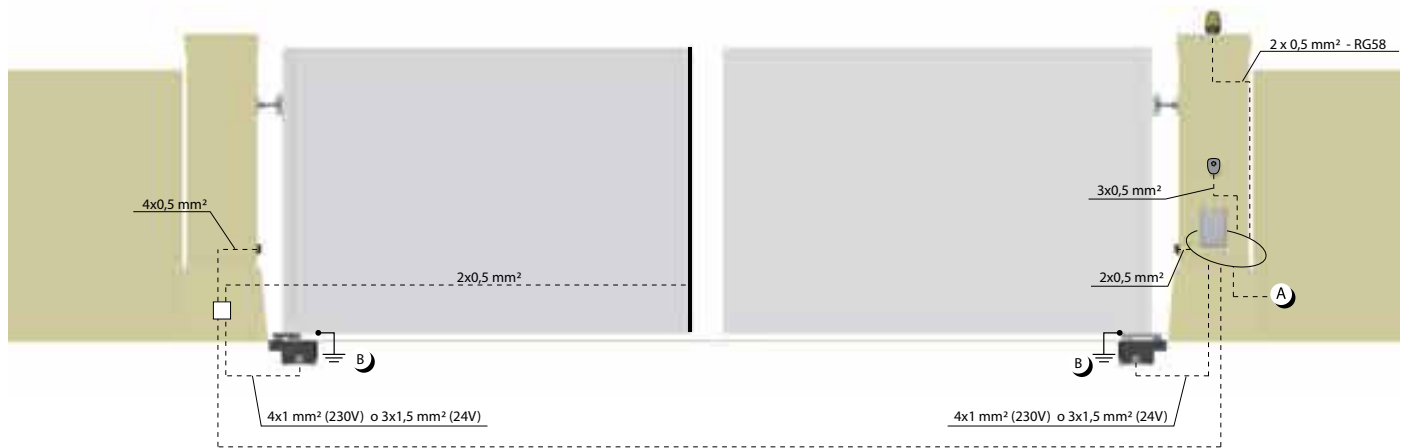
INFORMACIONES TECNICAS	200 - 200CL 200/EN - 200/CLEN	200L	200/24 200/24CL
Alimentación motor (V)	230 AC ± 10 % (50/60 Hz)	230 AC ± 10 % (50/60 Hz)	24 DC
Potencia Absorbida (W)	400	330	150
Fuerza máxima (N)	320	300	210
Ciclo de funcionamiento (maniobras/h)	20 - 28 (vers. 200/EN)	18	40
Num. max. de maniobras en 24h	200	200	280
Condensador incorporado (µF)	12,5	12,5	
Temperatura de funcionamiento (°C)	-20 ÷ 50	-20 ÷ 50	-20 ÷ 50
Protección térmica del motor (°C)	150	150	/
Tiempo de apertura a 90° (s)	17	26	16
Peso con embalaje (Kg)	14,5	14,5	14
Grado de protección	IP67	IP67	IP67

ESQUEMA DE USO

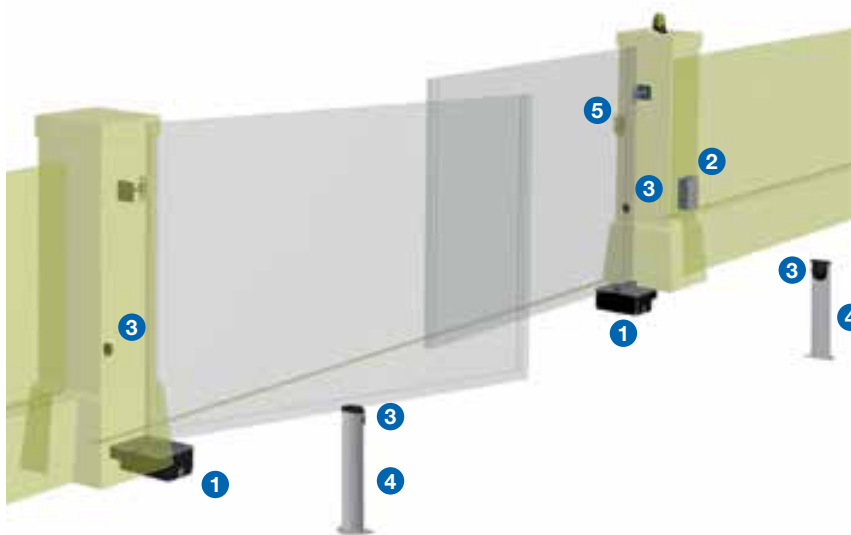


Si la longitud de la hoja es mayor de 2 mt o si se usan motores reversibles, es necesario instalar la electrocerradura para garantizar el bloqueo de la hoja en posición de cierre.

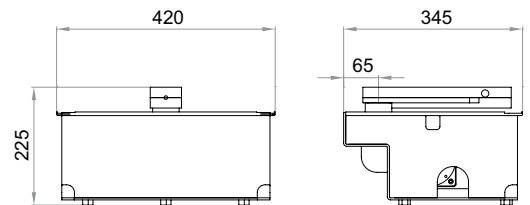
La altura y las características de la hoja pueden causar la reducción de los datos en la tabla.



EJEMPLO DE INSTALACION TIPICA



DIMENSIONES



 <p><b>1</b> Cod. 629000 <b>Art. 215</b> Caja de cimentación con tratamiento de <b>cataforesis</b>, con soporte para puertas y dispositivo de desbloqueo</p>	 <p><b>1</b> Cod. 621060 <b>Art. 200/EN</b> Motor electromecánico enterrado para puertas batientes</p>	 <p><b>2</b> Cod. 677610 <b>Art. NET230N/C</b> Cuadro de maniobras universal programable mediante display, para 1 o 2 motores en 230V, con o sin encoder magnético (con caja)</p>
 <p><b>3</b> Cod. 662030 <b>Art. 104LUX</b> Pareja de fotocélulas orientables (15°) para exterior</p>	 <p><b>4</b> Cod. 664000 <b>Art. PILLY/60</b> Pareja de columnas en aluminio para fotocélulas, h.55 cm</p>	 <p><b>5</b> Cod. 663030 <b>Art. 102LUX</b> Selector de llave en plástico para exterior, con 2 llaves</p>
 <p><b>6</b> Cod. 661062 <b>Art. LED230AI</b> Lámpara de led en 230V con antena incorporada 433 Mhz</p>	 <p>Cod. 672580 <b>Art. TR2</b> Emisor. También disponible en color negro art. TR2N (ver pag. 118)</p>	 <p>Cod. 668010 <b>Art. 127</b> Cartel de señalización de peligro</p>

## ACCESORIOS ESPECIFICOS



Cod. 629000 **Art. 215**  
Caja de cimentación con tratamiento de **catáforesis**, con soporte para puertas y dispositivo de desbloqueo



Cod. 629010 **Art. 215I**  
Caja de cimentación en acero **inoxidable**, con soporte para puertas y dispositivo de desbloqueo



Cod. 629030 **Art. 218**  
Finales de carrera mecánicos



Cod. 629020 **Art. 216**  
Dispositivo pa a aplicar a caja art.115 y 115I para obtener una apertura de 180°

## OTROS ACCESORIOS



Cod. 678261 **Art. NET24M/C**  
Cuadro de maniobras universal programable mediante display, para 1 o 2 motores en 24V, con o sin encoder magnético (con caja)



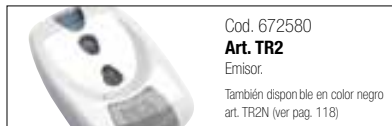
Cod. 677610 **Art. NET230N/C**  
Cuadro de maniobras universal programable mediante display, para 1 o 2 motores en 230V, con o sin encoder magnético (con caja)



Cod. 661082 **Art. LED24AI**  
Lámpara de led en 24V con antena incorporada 433 Mhz



Cod. 661062 **Art. LED230AI**  
Lámpara de led en 230V con antena incorporada 433 Mhz



Cod. 672580 **Art. TR2**  
Emisor.  
También disponible en color negro art. TR2N (ver pag. 118)



Cod. 672590 **Art. TR4**  
Emisor.  
También disponible en color negro art. TR4N (ver pag. 118)



Cod. 662020 **Art. 104MINILUX**  
Pareja de fotocélulas para exterior. Alcance 20 mt



Cod. 662030 **Art. 104LUX**  
Pareja de fotocélulas orientables (15°) para exterior



Cod. 662044 **Art. LINEAR**  
Pareja de fotocélulas orientables para exterior con posibilidad de sincronización. Alcance 20 mt.



Cod. 662043 **Art. LINEAR/B**  
Pareja de fotocélulas orientables con emisor de baterías. Alcance 7/15 mt.



Cod. 681060 **Art. COVER**  
Protección anti vandalismo para fotocélulas art. LINEAR y LINEAR/B



Cod. 663060 **Art. KYO**  
Selector de llave para exterior en aluminio



Cod. 663280 **Art. DIGIRAD**  
Teclado digital via radio



Cod. 663270 **Art. DIGINET**  
Teclado digital para cablear a dispositivo MASTER de la serie DE@NET (NET24N, NET230N, MASTERNET)



Cod. 664020 **Art. PILLY/base**  
Base de cimentación para columna art. PILLY



Cod. 664000 **Art. PILLY/60**  
Pareja de columnas en aluminio para fotocélulas, h.55 cm



Cod. 664010 **Art. PILLY/120**  
Pareja de columnas en aluminio para fotocélulas, h.100 cm



Cod. 675510 **Art. 251/2**  
Receptor 2 canales para cablear (con caja), 433,92 Mhz



Cod. 629290 **Art. BAT**  
Kit de 2 baterías 12V - 1,3Ah completo de conexiones para motores en 24V



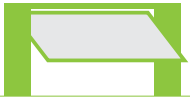
Cod. 681050 **Art. Green Energy**  
Kit solar completo de panel, baterías, circuito de control y cargador



Cod. 665000 **Art. BLINDOS**  
Caja de seguridad para colocar dispositivo de desbloqueo externo

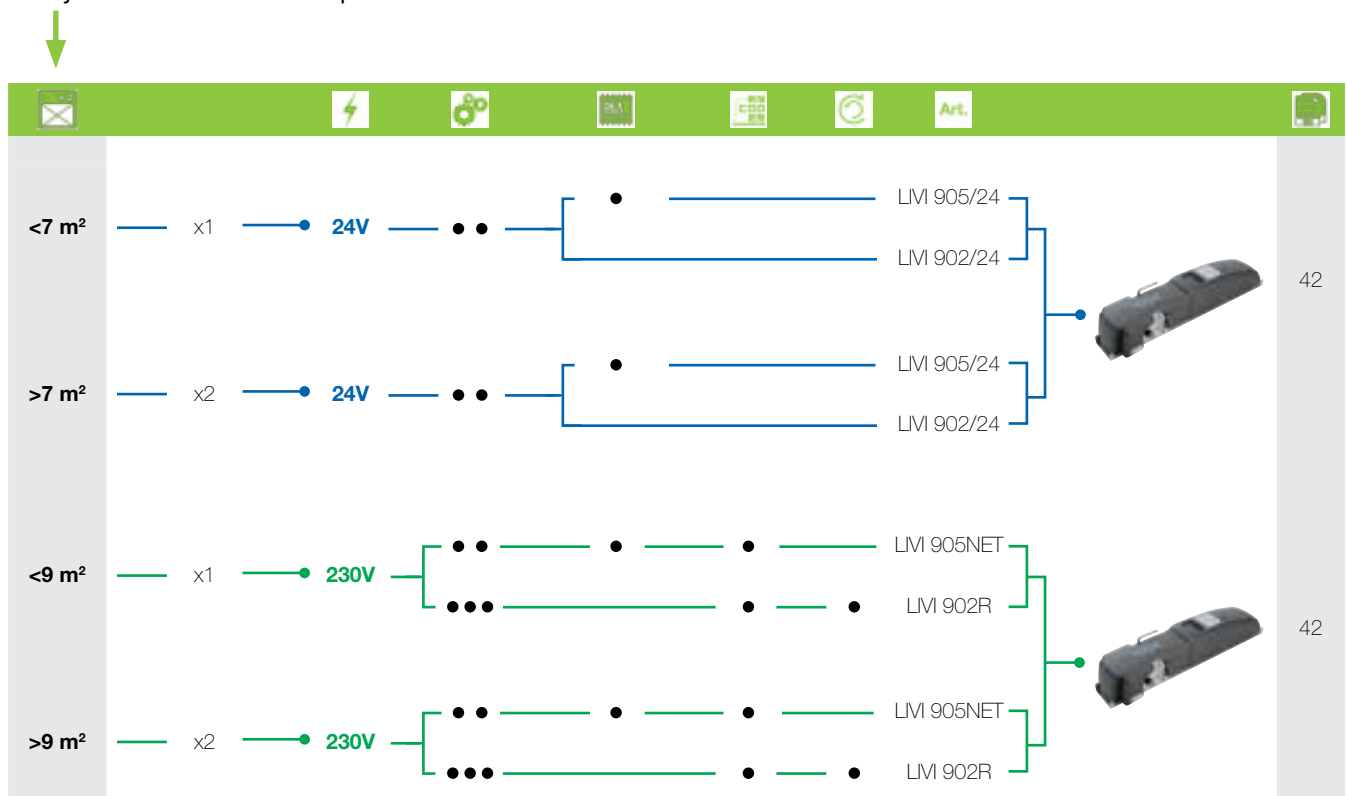
# PUERTAS SECCIONALES Y BASCULANTES RESIDENCIALES

Automatismos para puertas basculantes y seccionales residenciales



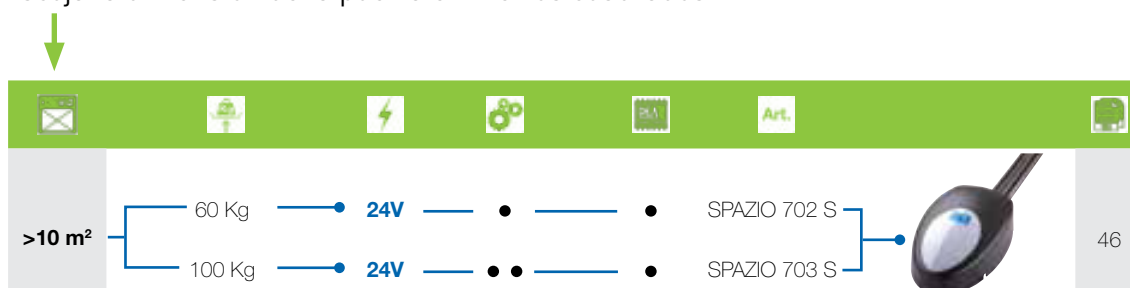
## SELECCIONE EL AUTOMATISMO CORRECTO PARA EL BASCULANTE

Escoja la dimensión de la puerta en metros cuadrados



## SELECCIONE EL AUTOMATISMO CORRECTO PARA EL SECCIONAL

Escoja la dimensión de la puerta en metros cuadrados



# LIVI 902

Automatismos para puertas basculantes de contrapesos



## NET230N Motorreductor 230V a.c. con cuadro de maniobras incorporado

COD.	Art.	EN	Icono	DEA	Rpm	EN COD ER	OTRAS CARACTERISTICAS
633410	<b>905NET</b>	EN 12453	• •	NET230N	1.400	•	Encoder magnético
633411	<b>905NET/P</b>	EN 12453	• •	NET230N	1.400	•	Pulsadores incorporados OPEN/CLOSE/STOP - encoder magnético
633412	<b>905NET/BF</b>	EN 12453	• •	NET230N	1.400	•	Configurado para dispositivo de desbloqueo con cable - encoder magnético
633413	<b>905NETP/BF</b>	EN 12453	• •	NET230N	1.400	•	Pulsadores incorporados OPEN/CLOSE/STOP - configurado para dispositivo de desbloqueo con cable - encoder magnético
633414	<b>905NET/IP</b>	EN 12453	• •	NET230N	1.400	•	Encoder magnético - cuadro de maniobras dentro de caja IP44

## Motorreductor 230V a.c. sin cuadro de maniobras

COD.	Art.	Icono	Rpm	EN COD ER	OTRAS CARACTERISTICAS
633360	<b>902EN</b>	• •	1.400	•	Encoder magnético
633351	<b>902EN/BF</b>	• •	1.400	•	Configurado para dispositivo de desbloqueo con cable - encoder magnético
633120	<b>902R</b>	• •	900		Reversible

Cuadro de maniobras para completar la instalación: cod. 677610 art. NET230N/C (con caja)

## NET24N Motorreductor 24V d.c. con cuadro de maniobras incorporado

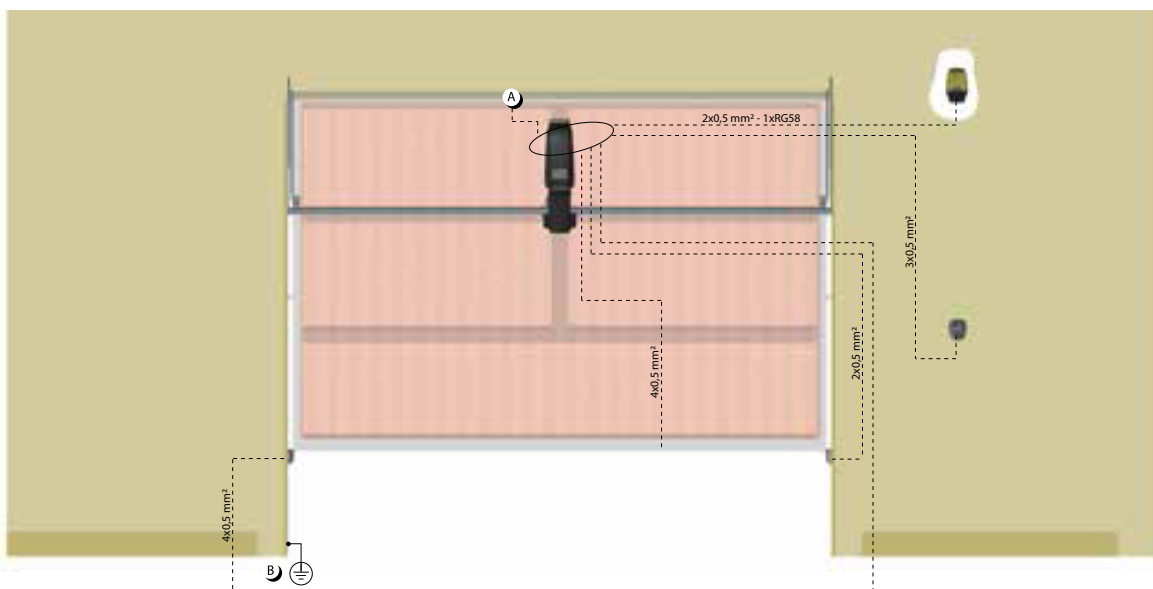
COD.	Art.	EN	Icono	DEA	Rpm	EN COD ER	OTRAS CARACTERISTICAS
633430	<b>905/24NET</b>	EN 12453	• •	NET24N	1.400	•	Encoder magnético
633431	<b>905/24NETP</b>	EN 12453	• •	NET24N	1.400	•	Pulsadores incorporados OPEN/CLOSE/STOP - encoder magnético
633432	<b>905/24NET/BF</b>	EN 12453	• •	NET24N	1.400	•	Configurado para dispositivo de desbloqueo con cable - encoder magnético
633433	<b>905/24NETP/BF</b>	EN 12453	• •	NET24N	1.400	•	Pulsadores incorporados OPEN/CLOSE/STOP - configurado para dispositivo de desbloqueo con cable - encoder magnético

## Motorreductor 24V d.c. sin cuadro de maniobras

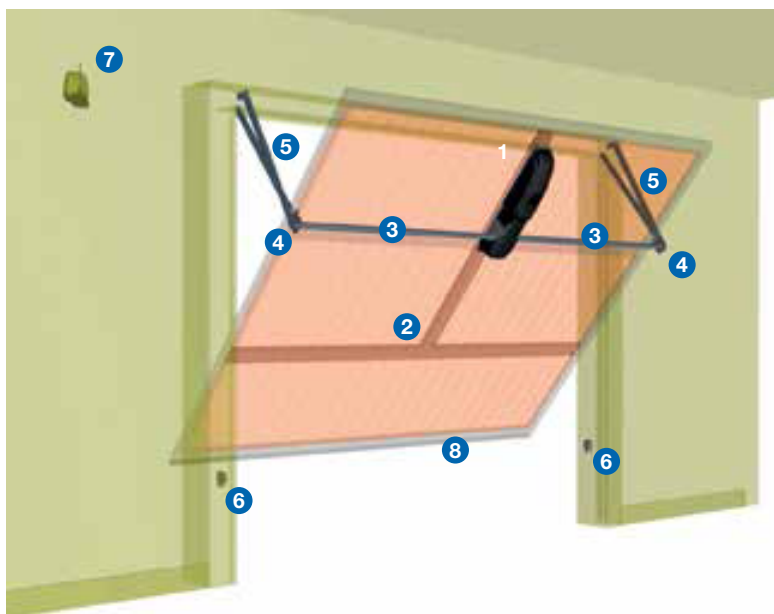
COD.	Art.	Icono	Rpm	EN COD ER	OTRAS CARACTERISTICAS
633174	<b>902/24EN</b>	• •	1.400	•	Encoder magnético
633175	<b>902/24EN/BF</b>	• •	1.400	•	Configurado para dispositivo de desbloqueo con cable - encoder magnético

Cuadro de maniobras para completar la instalación: cod. 678261 art. NET24N/C (con caja)

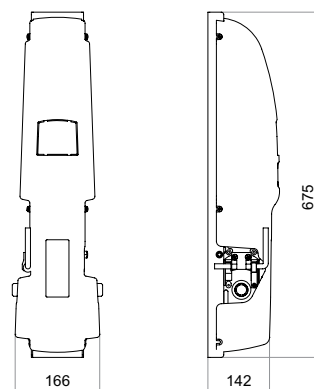
INFORMACIONES TECNICAS	902EN - 905NET - 905NET/P 902EN/BF - 905NET/BF - 905NETP/BF	905NET/IP	902R	905/24NET - 905/24NETP - 905/24NET/BF 905/24NETP/BF - 902/24EN - 902/24EN/BF
Alimentación motor (V)	230 AC ± 10 % (50/60 Hz)	230 AC ± 10 % (50/60 Hz)		24 DC
Potencia Absorbida (W)	300	300	300	80
Fuerza máxima (N)	295	295	162	180
Ciclo de funcionamiento (maniobras/h)	28	28	20	35
Num. max. de maniobras en 24h	220	220	160	290
Condensador incorporado (µF)	8	8	8	\
Temperatura de funcionamiento (°C)	-10 ÷ 40	-10 ÷ 40	-10 ÷ 40	-10 ÷ 40
Protección térmica del motor (°C)	150	150	150	\
Velocidad hoja (m/min.)	1,7	1,7	2,2	2,2
Peso con embalaje (Kg)	11	11	11	10
Grado de protección	IPX0	IP44	IPX0	IPX0



EJEMPLO DE INSTALACION TIPICA CON **1 MOTOR**



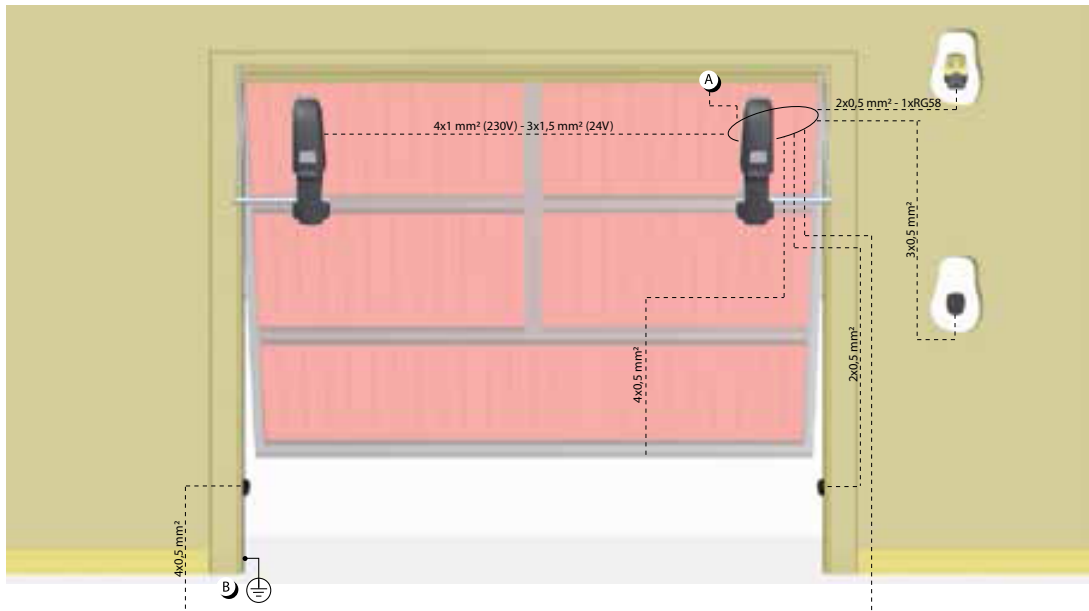
DIMENSIONES



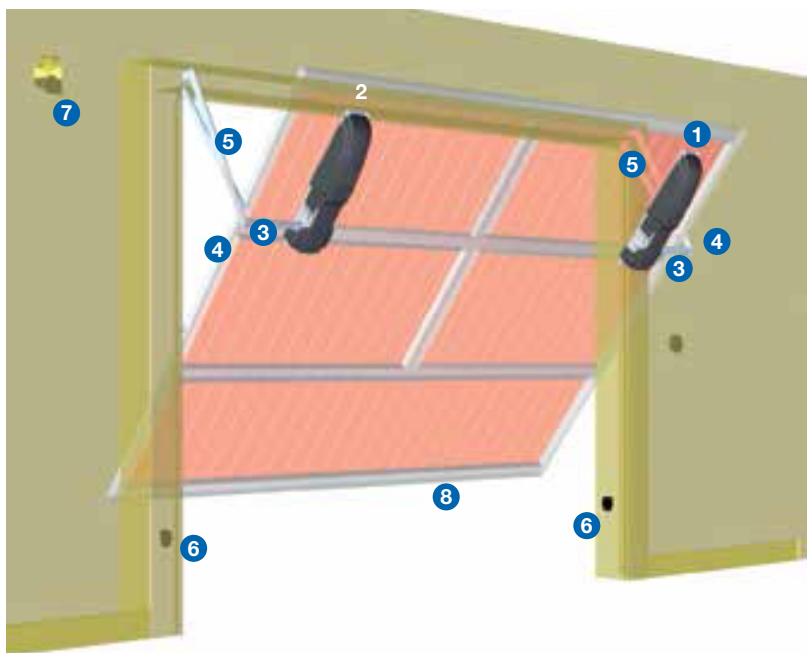
 <p><b>1</b> Cod. 633411 <b>Art. 905NET/P</b> Motor para puerta basculante con contrapesos</p>	 <p><b>2</b> Cod. 380380 <b>Art. 953NL</b> Cable de fijación L=1,99 mt</p>	 <p><b>3</b> Cod. 639070 <b>Art. 952BL</b> Pareja de tubos con casquillo L.2 mt (para instalación motor central)</p>
 <p><b>4</b> Cod. 380990 <b>Art. 955V</b> Soporte tubo Ø40,5 (para instalación de atornillar)</p>	 <p><b>5</b> Cod. 639140 <b>Art. 950V</b> Brazos telescópicos rectos para instalación de atornillar, derecho e izquierdo</p>	 <p><b>6</b> Cod. 662030 <b>Art. 104LUX</b> Pareja de fotocélulas orientables (15°) para exterior</p>
 <p><b>7</b> Cod. 661062 <b>Art. LED230AI</b> Lámpara de led en 230V con antena incorporada 433 Mhz</p>	 <p>Cod. 672580 <b>Art. TR2</b> Emisor. También disponible en color negro art. TR2N (ver pag. 118)</p>	 <p>Cod. 639100 <b>Art. 960C</b> Cilindro con llave Viro para desbloqueo externo</p>
 <p>Cod. 668010 <b>Art. 127</b> Cartel de señalización de peligro</p>	 <p><b>8</b> Cod. 667051 - <b>Art. SOFTP</b> Banda en goma con perfil de aluminio, para la reducción de las fuerzas de impacto.</p>	



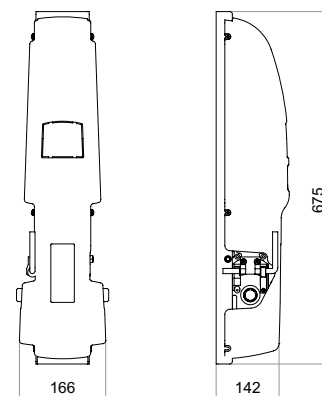
## ESQUEMA ELECTRICO CON 2 MOTORES



## EJEMPLO DE INSTALACION TIPICA CON 2 MOTORES



### DIMENSIONES



 <p><b>1</b></p> <p>Cod. 633411 <b>Art. 905NET/P</b> Motor para puerta basculante con contrapesos</p>	 <p><b>2</b></p> <p>Cod. 633360 <b>Art. 902EN</b> Motor para puerta basculante con contrapesos, sin central</p>	 <p><b>3</b></p> <p>Cod. 639160 <b>Art. 954V</b> Casquillo acanalado para instalación de atornillar, L.300 mm</p>
 <p><b>4</b></p> <p>Cod. 380990 <b>Art. 955V</b> Soporte tubo Ø40,5 (para instalación de atornillar)</p>	 <p><b>5</b></p> <p>Cod. 639140 <b>Art. 950V</b> Brazos telescópicos rectos para instalación de atornillar, derecho e izquierdo</p>	 <p><b>6</b></p> <p>Cod. 662030 <b>Art. 104LUX</b> Pareja de fotocélulas orientables (15°) para exterior</p>
 <p><b>7</b></p> <p>Cod. 661062 <b>Art. LED230AI</b> Lámpara de led en 230V con antena incorporada 433 Mhz</p>	 <p>Cod. 672580 <b>Art. TR2</b> Emisor. También disponible en color negro art. TR2N (ver pag. 118)</p>	 <p>Cod. 639100 <b>Art. 960C</b> Cilindro con llave Viro para desbloqueo externo</p>
 <p><b>8</b></p> <p>Cod. 667051 - <b>Art. SOFTP</b> Banda en goma con perfil de aluminio, para la reducción de las fuerzas de impacto.</p>	 <p>Cod. 668010 <b>Art. 127</b> Cartel de señalización de peligro</p>	

## ACCESORIOS ESPECIFICOS



Cod. 380360  
**Art. 953C**  
Placa de fijación a "C" 102x31  
L=675 mm (serie 2)



Cod. 380560  
**Art. 955**  
Soporte tubo Ø30  
(para instalación de soldar)



Cod. 639040  
**Art. 950**  
Brazo telescópico recto  
(tubo 40x10)



Cod. 639050  
**Art. 951**  
Brazo telescópico curvo para  
instalación de soldar (tubo  
40x10)



Cod. 639360  
**Art. 950BS**  
Brazo recto con casquillo  
acanalado 500mm



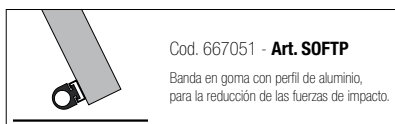
Cod. 639390  
**Art. 954D**  
Casquillo adaptador cuadrado 20x20



Cod. 639111  
**Art. 560F - 960F**  
Finales de carrera



Cod. 639090  
**Art. 960K**  
Kit para desbloqueo externo  
(para conectar a la manija)



Cod. 667051 - **Art. SOFTP**  
Banda en goma con perfil de aluminio,  
para la reducción de las fuerzas de impacto.



Cod. 380370  
**Art. 953N**  
Placa de fijación L=1,3 mt



Cod. 380990  
**Art. 955V**  
Soporte tubo Ø40.5  
(para instalación de atornillar)



Cod. 639140  
**Art. 950V**  
Brazos telescópicos rectos  
para instalación de atornillar,  
derecho e izquierdo



Cod. 639151  
**Art. 951V**  
Brazo telescópico curvo  
para instalación de atornillar,  
izquierdo



Cod. 629190  
**Art. 560BT**  
Brazo telescópico recto  
**reforzado** con casquillo  
acanalado



Cod. 639081  
**Art. 954L**  
Casquillo acanalado largo L=50 mm  
(para instalación de soldar)



Cod. 639121  
**Art. 960PN**  
Pulsadores abre/cierra/  
stop para instalación en  
el carter motor



Cod. 639170  
**Art. 960M**  
Dispositivo de desbloqueo  
por cable



Cod. 639550  
**Art. KITAVV**  
Kit para instalación de atornillar de un motor  
central. Contiene: 1x953NL - 2x952BL -  
2x950V - 2x955V - adhesivos peligro



Cod. 380380  
**Art. 953NL**  
Placa de fijación L=1,99 mt



Cod. 639070  
**Art. 952BL**  
Pareja de tubos con  
casquillo L. 2 mt (para  
instalación motor central)



Cod. 639144  
**Art. 950VR**  
Brazo telescópico recto  
**reforzado** para instalación de  
atornillar, derecho e izquierdo



Cod. 639150  
**Art. 951V**  
Brazo telescópico curvo  
para instalación de atornillar,  
derecho



Cod. 639080  
**Art. 954**  
Casquillo acanalado  
(para instalación de soldar)



Cod. 639160  
**Art. 954V**  
Casquillo acanalado para  
instalación de atornillar, L. 300 mm



Cod. 639100  
**Art. 960C**  
Cilindro con llave Viro para  
desbloqueo externo



Cod. 639171  
**Art. 960ME**  
Dispositivo de desbloqueo  
externo por cable



Cod. 639551  
**Art. KITSALD**  
Kit para instalación de soldar de un motor  
central. Contiene: 1x953NL - 2x952BL -  
2x950V - 2x954V - 2x955V - adhesivos peligro

## OTROS ACCESORIOS



Cod. 678251  
**Art. NET24N**  
Cuadro de maniobras universal programable  
mediante display, para 1 o 2 motores en  
24V, con o sin encoder magnético



Cod. 661062  
**Art. LED230AI**  
Lámpara de led en 230V con  
antena incorporada 433 Mhz



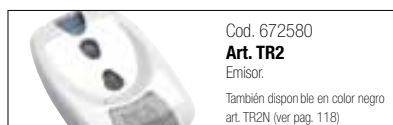
Cod. 662020  
**Art. 104MINILUX**  
Pareja de fotocélulas para exterior.  
Alcance 20 mt



Cod. 663280  
**Art. DIGIRAD**  
Teclado digital vía radio



Cod. 677600  
**Art. NET230N**  
Cuadro de maniobras universal programable  
mediante display, para 1 o 2 motores en  
230V, con o sin encoder magnético



Cod. 672580  
**Art. TR2**  
Emisor.  
También disponible en color negro  
art. TR2N (ver pag. 118)



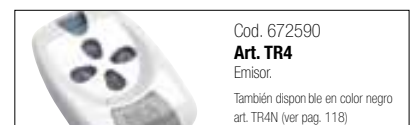
Cod. 662030  
**Art. 104LUX**  
Pareja de fotocélulas orientables  
(15°) para exterior



Cod. 663270  
**Art. DIGINET**  
Teclado digital para cablear a dispositivo  
MASTER de la serie DE@NET (NET24N,  
NET230N, MASTERNET)



Cod. 661082  
**Art. LED24AI**  
Lámpara de led en 24V con  
antena incorporada 433 Mhz



Cod. 672590  
**Art. TR4**  
Emisor.  
También disponible en color negro  
art. TR4N (ver pag. 118)



Cod. 663030  
**Art. 102LUX**  
Selector de llave en plástico  
para exterior, con 2 llaves



Cod. 629290  
**Art. BAT**  
Kit de 2 baterías 12V - 1,3Ah  
completo de conexiones para  
motores en 24V

# SPAZIO

Automatismos para puertas seccionales y basculantes no debordantes



## Motorreductor 24V d.c. con cuadro de maniobras y finales de carrera

COD.	Art.	EN	Kg	Icono	Modelo	OTRAS CARACTERISTICAS
485092	<b>702S</b>	EN 12453 CONFORME CON LA NORMA EN 12445	60 kg	●	724RR	- Finales de carrera - Dispositivo anti aplastamiento - Regulación de velocidad y desaceleración en apertura y cierre
485101	<b>703S</b>	EN 12453 CONFORME CON LA NORMA EN 12445	100 kg	●●	124RRZ*	- Finales de carrera - Dispositivo anti aplastamiento - Regulación de velocidad y desaceleración en apertura y cierre

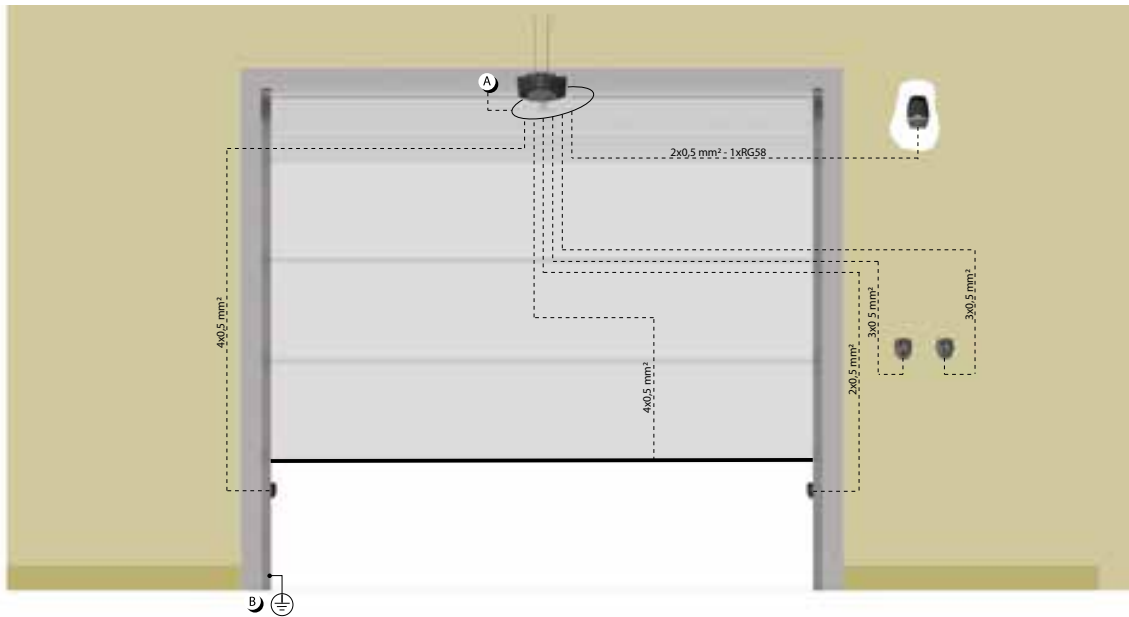
**\*124RRZ Para versión reforzada con 100Kg de fuerza de tracción**

Para todos los modelos: 1 emisor art. MIO TR2 incluido - No incluida la guía de aluminio.

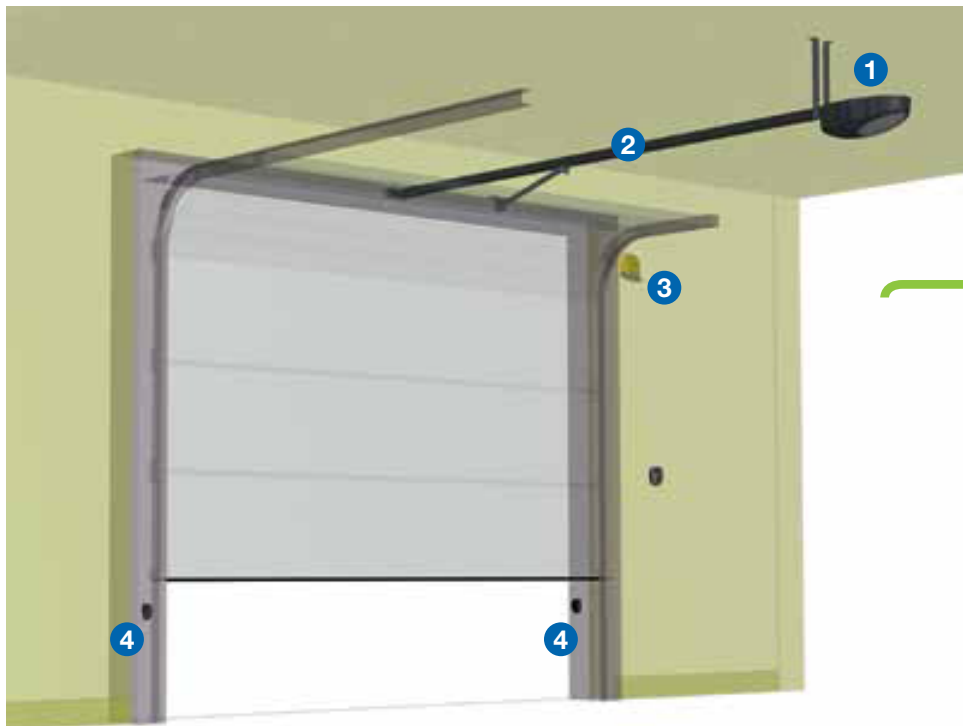
## Guías de aluminio pre ensambladas

COD.	Art.	CARACTERISTICAS
485071	<b>714</b>	Guía estandar de 2,82m (2 piezas)
485074	<b>728</b>	Guía de 2,82 mt (pieza única)
485072	<b>731</b>	Guía de 3,10 mt (pieza única)
485073	<b>736</b>	Guía codem 3,60 mt (pieza única)

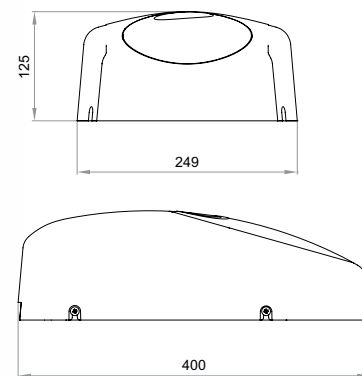
INFORMACIONES TECNICAS	702S	703S
Alimentación motor (V)	24 DC	24 DC
Potencia Absorbida (W)	120	230
Fuerza máxima (N)	500	1000
Ciclo de funcionamiento (maniobras/h)	20	25
Num. max. de maniobras en 24h	60	75
Temperatura de funcionamiento (°C)	-20 ÷ 50	-20 ÷ 50
Velocidad hoja (m/min.)	5,3	6,9
Peso con embalaje (Kg)	15	15
Grado de protección	IP20	IP20



EJEMPLO DE INSTALACION TIPICA



DIMENSIONES



**1**  Cod. 485092  
**Art. 702S**  
Motor para puertas seccionales

**2**  Cod. 485072  
**Art. 731**  
Guia L=3100 mm (pieza única)

**3**  Cod. 661082  
**Art. LED24AI**  
Lámpara de led en 24V con antena incorporada 433 Mhz

**4**  Cod. 662030  
**Art. 104LUX**  
Pareja de fotocélulas orientables (15°) para exterior

 Cod. 672580  
**Art. TR2**  
Emisor.  
También disponible en color negro art. TR2N (ver pag. 118)

 Cod. 668010  
**Art. 127**  
Cartel de señalización de peligro

## ACCESORIOS ESPECIFICOS



Cod. 485071  
**Art. 714**  
Guía L=2820 mm (dos piezas)



Cod. 485073  
**Art. 736**  
Guía L=3600 mm (pieza única)



Cod. 639330  
**Art. 721C**  
Palanca especial para desbloqueo de cerradura mecánica



Cod. 639350  
**Art. 723**  
Adaptador de brazo para puertas seccionales



Cod. 639520  
**Art. micro**  
Micro interruptor salva muelle



Cod. 662070  
**Art. 104SEZ**  
Kit de fotocélulas patentadas para la protección total de las puertas seccionales



Cod. 485074  
**Art. 728**  
Guía L=2820 mm (pieza única)



Cod. 639300  
**Art. 720**  
Extensión para guía y cadena de 1mt



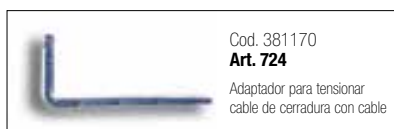
Cod. 639311  
**Art. 721M**  
Manilla de desbloqueo para puertas seccionales



Cod. 639371  
**Art. 761C**  
Dispositivo de desbloqueo externo con cerradura



Cod. 639510  
**Art. SR**  
Dispositivo de desbloqueo con 2 cables



Cod. 381170  
**Art. 724**  
Adaptador para tensionar cable de cerradura con cable



Cod. 485072  
**Art. 731**  
Guía L=3100 mm (pieza única)



Cod. 639320  
**Art. 721B**  
Dispositivo de desbloqueo base. Usar con art. 721M y BLINDOS



Cod. 639340  
**Art. 722**  
Brazo curvo adaptador para puertas basculantes no rebordantes

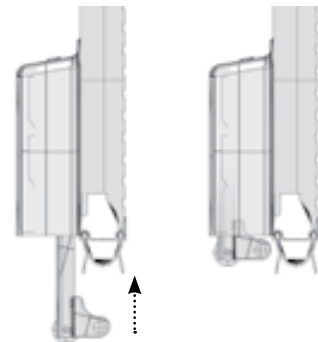
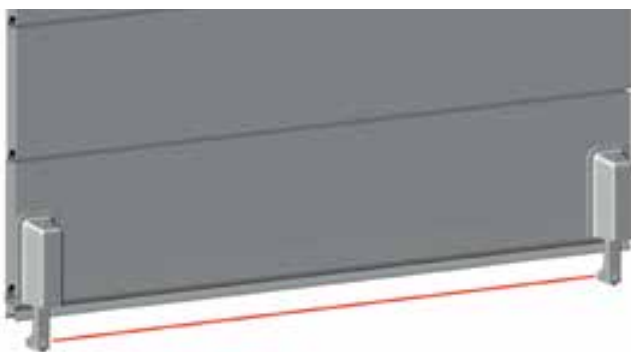


Cod. 639372  
**Art. 762C**  
Dispositivo de desbloqueo con cable con cerradura



Cod. 179006  
**Art. 240E**  
Antena adicional para motor SPAZIO

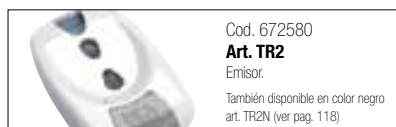
### EJEMPLO DE INSTALACION CON FOTOCELULAS DE SEGURIDAD ART. 104SEZ



## OTROS ACCESORIOS



Cod. 678230  
**Art. 724RR**  
Cuadro de maniobras para SPAZIO 702S (sin caja)



Cod. 672580  
**Art. TR2**  
Emisor.  
También disponible en color negro art. TR2N (ver pag. 118)



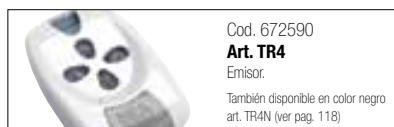
Cod. 662030  
**Art. 104LUX**  
Pareja de fotocélulas orientables (15°) para exterior



Cod. 663280  
**Art. DIGIRAD**  
Teclado digital via radio



Cod. 678200  
**Art. 124RRZ**  
Cuadro de maniobras para SPAZIO 703S (sin caja)



Cod. 672590  
**Art. TR4**  
Emisor.  
También disponible en color negro art. TR4N (ver pag. 118)



Cod. 663030  
**Art. 102LUX**  
Selector de lave en plástico para exterior, con 2 lavas



Cod. 663270  
**Art. DIGINET**  
Teclado digital para cablear a dispositivo MASTER de la serie DE@NET (NET24N, NET230N, MASTERNET)



Cod. 661082  
**Art. LED24AI**  
Lámpara de led en 24V con antena incorporada 433 Mhz



Cod. 662020  
**Art. 104MINILUX**  
Pareja de fotocélulas para exterior. Alcance 20 mt



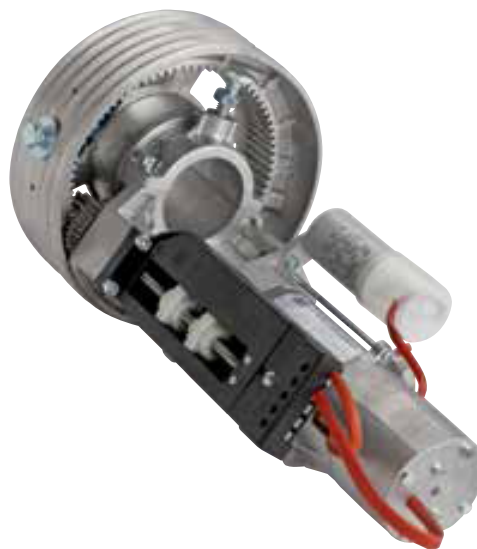
Cod. 663060  
**Art. KYO**  
Selector de llave para exterior en aluminio



Cod. 681020  
**Art. MASTERNET**  
Interfaz para conexión dispositivos BUS. No necesario para trajes NET24N y NET230N

# WILL

## Motorreductor para persianas enrollables



### Motorreductor 230V a.c. sin cuadro de maniobras

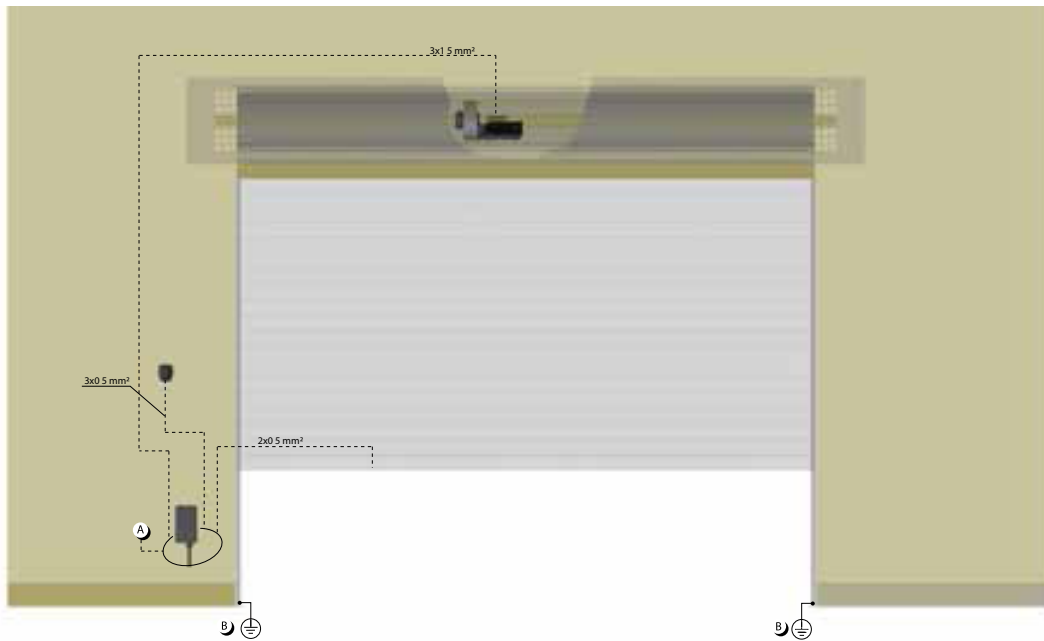
COD.	Art.				OTRAS CARACTERISTICAS
634000*	<b>WILL</b>	150 kg	• •	Para ejes de Ø 60mm e Ø 50mm	-
634010*	<b>WILL/CF</b>	150 kg	• •	Para ejes de Ø 60mm e Ø 50mm	Electrofreno incorporado

**Cuadro de maniobras para completar la instalación:** cod. 677540 art. 211ER/C (con caja)

\* Al fin de respetar los límites de las fuerzas de impacto según la Norma EN 13241-1, se deben usar dispositivos de seguridad externos como indicado en la EN 12978.

INFORMACIONES TECNICAS	Will - Will/CF
Alimentación motor (V)	230 AC ± 10 % (50/60 Hz)
Potencia Absorbida (W)	630
Fuerza máxima (N)	210
Condensador incorporado (µF)	20
Temperatura de funcionamiento (°C)	-5 ÷ 40
Protección termica del motor (°C)	160°
Velocidad hoja (rpm)	8
Peso con embalaje (Kg)	10
Grado de protección	IP40

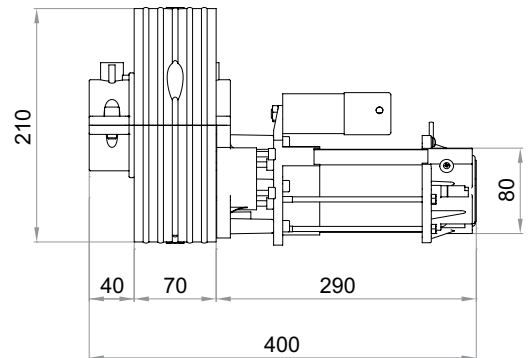





EJEMPLO DE INSTALACION TIPICA




DIMENSIONES



**1**  Cod. 634010  
**Art. WILL/CF**  
Motor universal para persianas enrollables

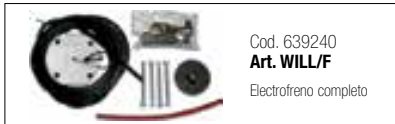
**2**  Cod. 677540  
**Art. 211ER/C**  
Cuadro de maniobras para motor 230Vac enrollable, con caja y receptor radio 433 Mhz incorporado

**3**  Cod. 663060  
**Art. KYO**  
Selector de llave para exterior en aluminio

 Cod. 672580  
**Art. TR2**  
Emisor.  
También disponible en color negro art. TR2N (ver pag. 118)

 Cod. 668010  
**Art. 127**  
Cartel de señalización de peligro

## ACCESORIOS ESPECIFICOS



Cod. 639240  
**Art. WILL/F**  
Electrofreno completo



Cod. 639250  
**Art. WILL/42**  
Adaptador para eje Ø42 (pareja)

## OTROS ACCESORIOS



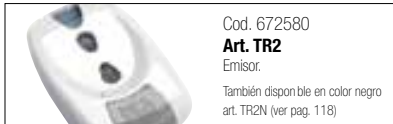
Cod. 677540  
**Art. 211ER/C**  
Cuadro de maniobras para motor 230 Vac enrollable, con caja y receptor radio 433 Mhz incorporado



Cod. 663060  
**Art. KYO**  
Selector de llave para exterior en aluminio



Cod. 681020  
**Art. MASTERNET**  
Interfaz para conexión dispositivos BUS.  
No necesario para tarjetas NET24N y NET230N



Cod. 672580  
**Art. TR2**  
Emisor.  
También disponible en color negro art. TR2N (ver pag. 118)



Cod. 663280  
**Art. DIGIRAD**  
Teclado digital via radio



Cod. 665010  
**Art. BLINDO**  
Caja de seguridad vacío



Cod. 672590  
**Art. TR4**  
Emisor.  
También disponible en color negro art. TR4N (ver pag. 118)



Cod. 663270  
**Art. DIGINET**  
Teclado digital para cablear a dispositivo MASTER de la serie DE@NET (NET24N, NET230N, MASTERNET)

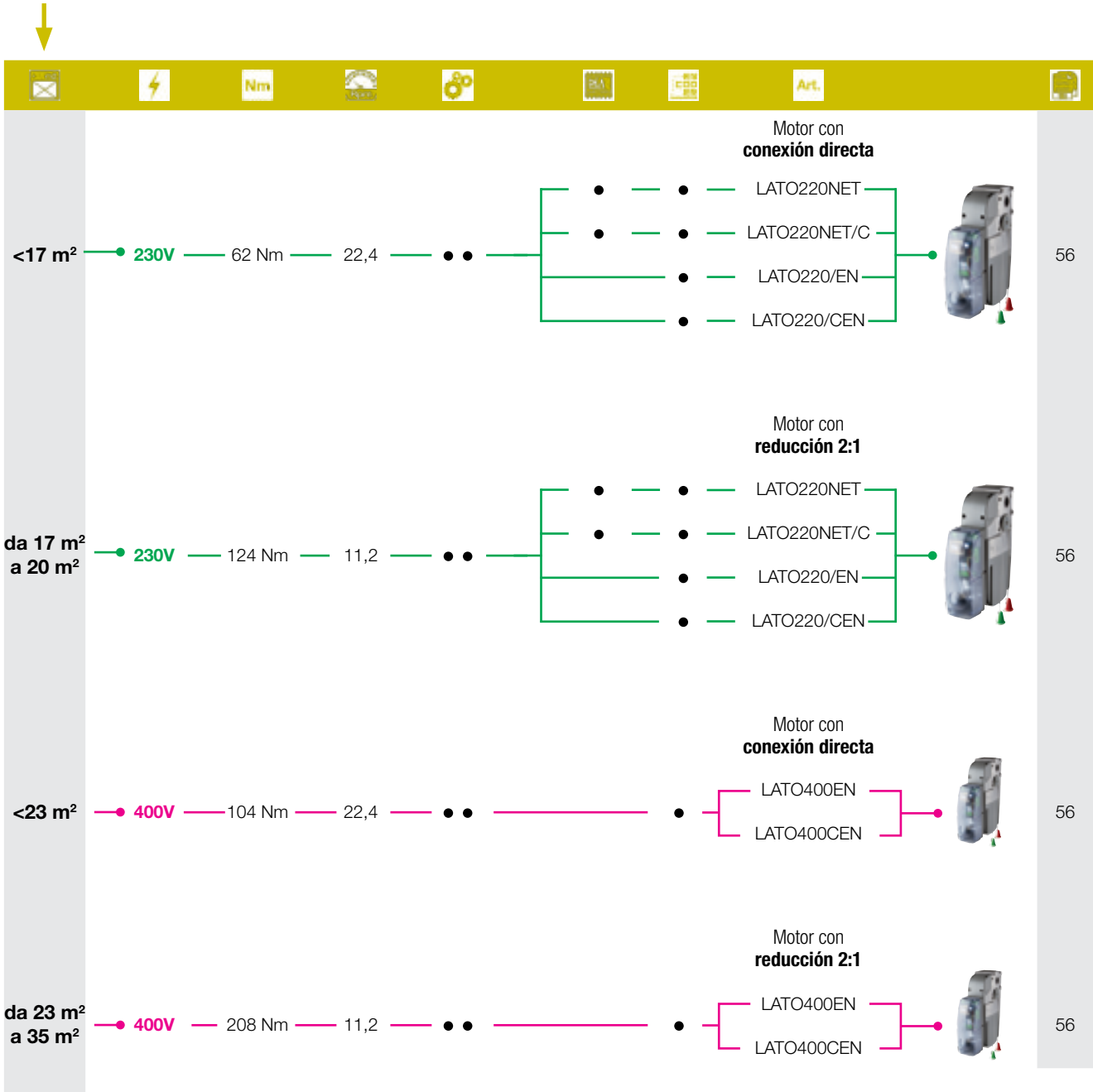
# PUERTAS SECCIONALES INDUSTRIALES Y DE LIBRO

Automatismos para puertas seccionales industriales y de libro



## SELECCIONE EL AUTOMATISMO CORRECTO PARA LA PUERTA SECCIONAL INDUSTRIAL

Escoja la dimensión de la puerta en metros cuadrados



# LATO

Automatismos para puertas seccionales industriales, de libro y correderas industriales



## NET230N Motorreductor 230V a.c. con cuadro de maniobras incorporado, finales de carrera y encoder

COD.	Art.	EN	EN 12453 CONFORME CON LA NORMA EN 12445	Encoder	Ø	OTRAS CARACTERISTICAS
637050	LATO220NET	••	••	NET230N	Para ejes de Ø 25mm	<ul style="list-style-type: none"> <li>- Finales de carrera - dispositivo anti aplastamiento</li> <li>- Encoder magnético con cable de 6 mt y detección de obstáculos</li> <li>- Receptor incorporado y luz de cortesia</li> <li>- Dispositivo de desbloqueo manual</li> </ul>
637051	LATO220NET/C	••	••	NET230N	Para ejes de Ø 25mm	<ul style="list-style-type: none"> <li>- Finales de carrera - dispositivo anti aplastamiento</li> <li>- Encoder magnético con cable de 6 mt y detección de obstáculos</li> <li>- Receptor incorporado y luz de cortesia</li> <li>- Dispositivo de desbloqueo manual de emergencia a través de cadena</li> </ul>

### Sin cuadro de maniobras

COD.	Art.	Encoder	Ø	OTRAS CARACTERISTICAS	
637001	LATO220/EN	••	•	Para ejes de Ø 25mm	<ul style="list-style-type: none"> <li>- Encoder magnético con cable de 6 mt y detección de obstáculos</li> <li>- Dispositivo de desbloqueo manual</li> </ul>
637011	LATO220/CEN	••	•	Para ejes de Ø 25mm	<ul style="list-style-type: none"> <li>- Finales de carrera, encoder magnético con cable de 6 mt</li> <li>- Dispositivo de desbloqueo manual</li> <li>- Dispositivo de desbloqueo manual de emergencia a través de cadena</li> </ul>

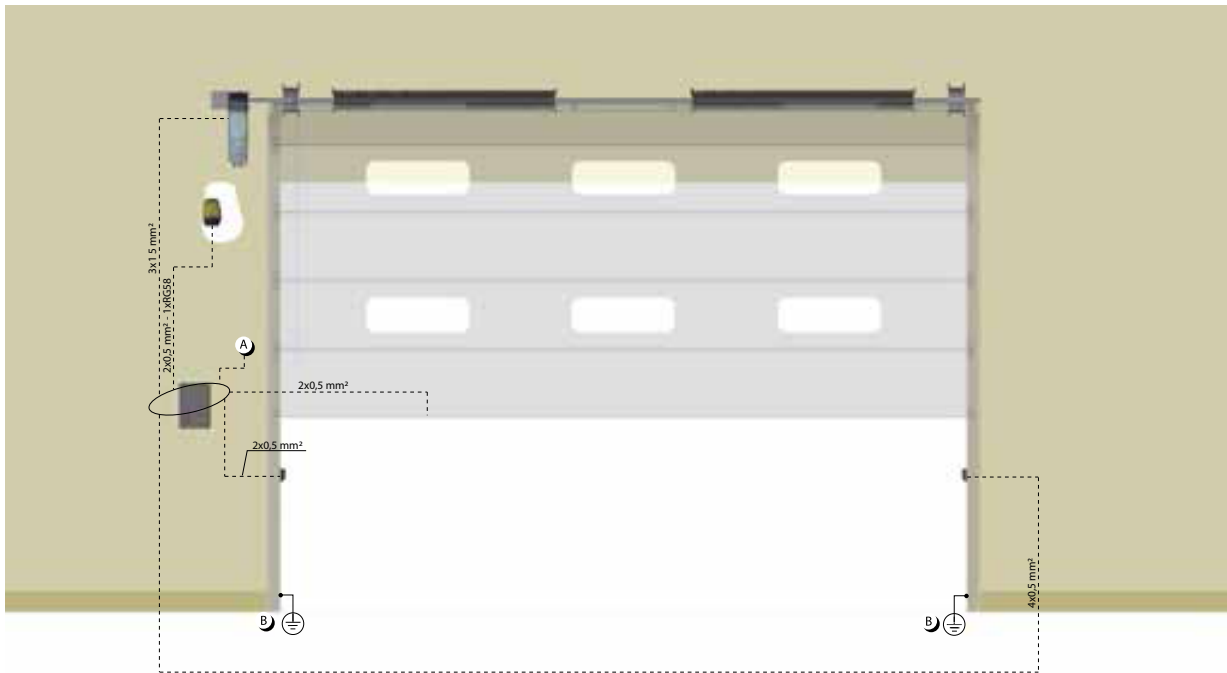
Cuadro de maniobras para completar la instalación: cod. 677610 art. NET230N/C (con caja)

## 400RR Motorreductor 400V a.c. sin cuadro de maniobras, con finales de carrera y encoder

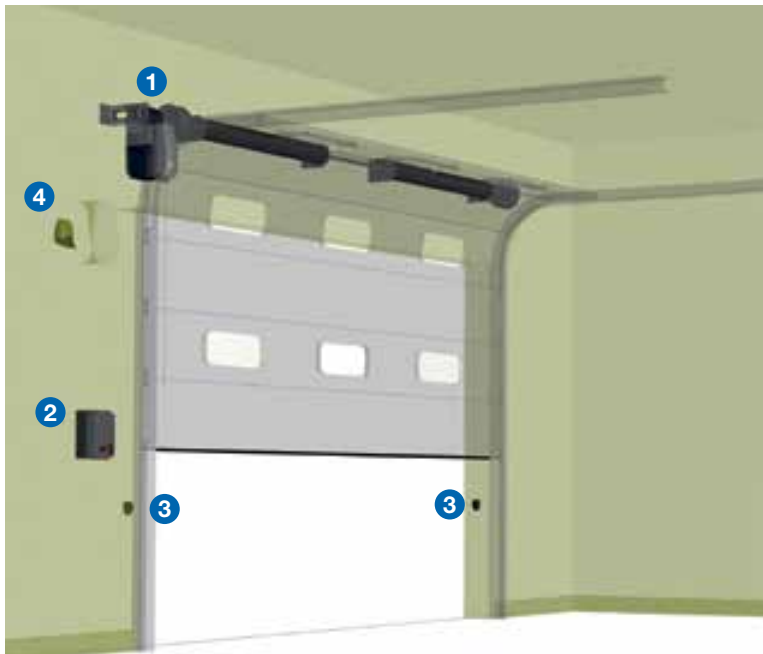
COD.	Art.	Encoder	Ø	OTRAS CARACTERISTICAS	
637031	LATO400EN	•••	•	Para ejes de Ø 25mm	<ul style="list-style-type: none"> <li>- Dispositivo de desbloqueo manual</li> <li>- Encoder magnético con cable de 6 mt y detección de obstáculos</li> </ul>
637041	LATO400CEN	•••	•	Para ejes de Ø 25mm	<ul style="list-style-type: none"> <li>- Dispositivo de desbloqueo manual de emergencia a través de cadena</li> <li>- Encoder magnético con cable de 6 mt y detección de obstáculos</li> </ul>

Cuadro de maniobras para completar la instalación: cod. 677140 art. 400RR/C (con caja)

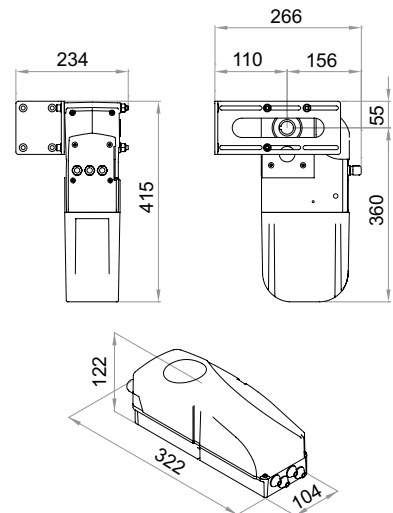
INFORMACIONES TECNICAS	220NET - 220/EN - 220/CEN - 220NET/C	400EN - 400CEN
Alimentación motor (V)	230 AC ± 10 % (50/60 Hz)	400 AC ± 10 % (50/60 Hz)
Potencia Absorbida (W)	500	900
Fuerza máxima (N)	62	104
Ciclo de funcionamiento (maniobras/h)	14	35
Num. max. de maniobras en 24h	180	240
Condensador incorporado (µF)	18	/
Temperatura de funcionamiento (°C)	-20 ÷ 40	-20 ÷ 40
Protección térmica del motor (°C)	150	140
Velocidad hoja (m/min.)	22,4	22,4
Peso con embalaje (Kg)	12	12
Grado de protección	IP44	IP44



EJEMPLO DE INSTALACION TIPICA



DIMENSIONES



**1**  Cod. 637001  
**Art. LAT0220/EN**  
Motor para puertas seccionales, de libro y correderas industriales

**2**  Cod. 677610  
**Art. NET230N/C**   
Cuadro de maniobras universal programable mediante display, para 1 o 2 motores en 230V, con o sin encoder magnético (con caja)

**2**  Cod. 679180  
**Art. 100GP**  
Tapa con pulsadores para caja 100G

**3**  Cod. 662044  
**Art. LINEAR**  
Pareja de fotocélulas orientables para exterior con posibilidad de sincronización. Alcance 20 mt.

**4**  Cod. 661062  
**Art. LED230AI**  
Lámpara de led en 230V con antena incorporada 433 Mhz

 Cod. 668010  
**Art. 127**  
Cartel de señalización de peligro

## ACCESORIOS ESPECIFICOS

 Cod. 639430  
**Art. LAC19**  
Corona 1/2" Z=19 + extensión de eje

 Cod. 639410  
**Art. L19**  
Corona 1/2" Z=19

 Cod. 639010  
**Art. 800C/TEN**  
Tensor de cadena

 Cod. 639500  
**Art. CG**  
Cadena para movimiento manual (25 mt)

 Cod. 662070  
**Art. 104SEZ**  
Kit de fotocélulas patentadas para la protección total de las puertas seccionales

 Cod. 639030  
**Art. 800C/CZ38**  
Corona 1/2" Z=38

 Cod. 639450  
**Art. LBA25**  
Adaptador para eje Ø=25,4

 Cod. 639020  
**Art. 800C/F**  
Soporte para fijar la cadena

 Cod. 639530  
**Art. LATO/SF**  
Kit de desbloqueo para LATO.  
**Usar con BLINDOS o LATOM**

 Cod. 639520  
**Art. micro**  
Micro interruptor salva muelle

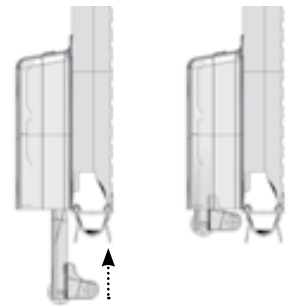
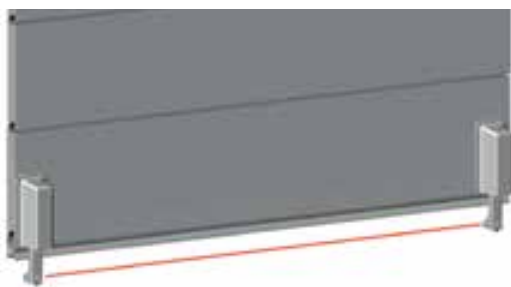
 Cod. 639000  
**Art. 800C/ACC**  
Cadena (2 mt) con eslabón

 Cod. 639440  
**Art. LBA40**  
Adaptador para eje Ø=40

 Cod. 639420  
**Art. LE**  
Placas de fijación

 Cod. 639480  
**Art. LATOM**  
Dispositivo de desbloqueo

### EJEMPLO DE INSTALACION DE FOTOCELULAS DE SEGURIDAD ART. 104SEZ



## OTROS ACCESORIOS

 Cod. 677610  
**Art. NET230N/C**  
Cuadro de maniobras universal programable mediante display, para 1 o 2 motores en 230V, con o sin encoder magnético (con caja)

 Cod. 661062  
**Art. LED230AI**  
Lámpara de led en 230V con antena incorporada 433 Mhz

 Cod. 662020  
**Art. 104MINILUX**  
Pareja de fotocélulas para exterior. Alcance 20 mt

 Cod. 681060  
**Art. COVER**  
Protección anti vandalismo para fotocélulas art. LINEAR y LINEAR/B

 Cod. 663270  
**Art. DIGINET**  
Teclado digital para cablear a dispositivo MASTER de la serie DE@NET (NET24N, NET230N, MASTERNET)

 Cod. 677140  
**Art. 400RR/C**  
Cuadro de maniobras para motores tri-fase a 400V o 230V (con caja)

 Cod. 672580  
**Art. TR2**  
Emisor.  
También disponible en color negro art. TR2N (ver pag. 118)

 Cod. 662030  
**Art. 104LUX**  
Pareja de fotocélulas orientables (15°) para exterior

 Cod. 663060  
**Art. KYO**  
Selector de llave para exterior en aluminio

 Cod. 681020  
**Art. MASTERNET**  
Interfaz para conexión dispositivos BUS.  
**No necesario para trajes NET24N y NET230N**

 Cod. 679180  
**Art. 100GP**  
Tapa con pulsadores para caja 100G

 Cod. 672590  
**Art. TR4**  
Emisor.  
También disponible en color negro art. TR4N (ver pag. 118)

 Cod. 662043  
**Art. LINEAR/B**  
Pareja de fotocélulas orientables con emisor de baterías. Alcance 7/15 mt.

 Cod. 663280  
**Art. DIGIRAD**  
Teclado digital via radio

 Cod. 665000  
**Art. BLINDOS**  
Caja de seguridad para colocar dispositivo de desbloqueo externo



# LIVI 550PL

Automatismos para puertas industriales de libro



## NET230N Motorreductor 230V a.c. sin cuadro de maniobras

COD.	Art.			OTRAS CARACTERISTICAS
623400*	<b>550PL/F</b>	• •		Finales de carrera, dispositivo de desbloqueo con cable de 4 mt
623410*	<b>550PL</b>	• •		Dispositivo de desbloqueo con cable de 4 mt
623411	<b>550PLEN</b>	• •	•	Encoder, dispositivo de desbloqueo con cable de 4 mt

**Cuadro de maniobras para completar la instalación:** cod. 677610 art. NET230N/C (con caja)

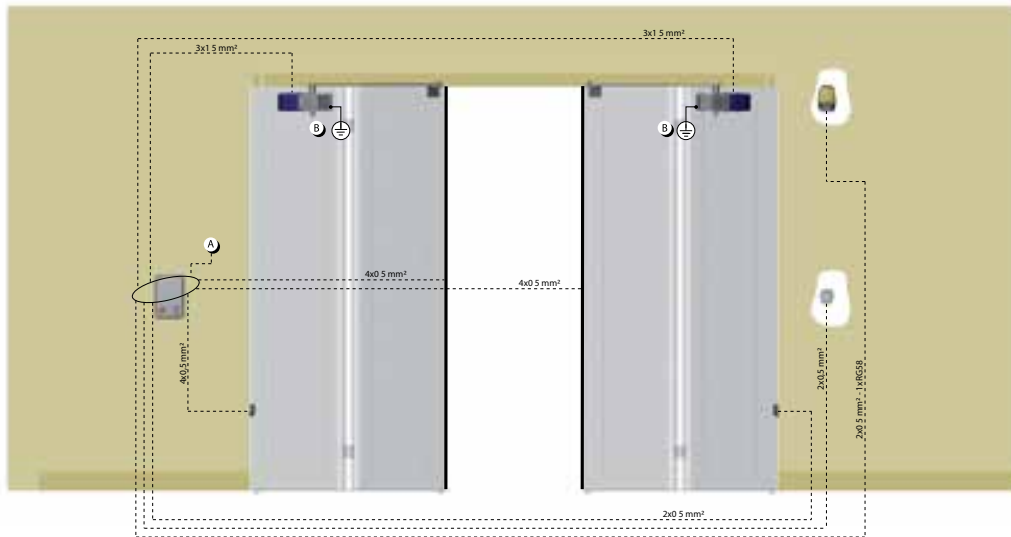
\* Al fin de respetar los límites de las fuerzas de impacto según la Norma EN 13241-1, se deben usar dispositivos de seguridad externos como indicado en la EN 12978.

## NET24N Motorreductor 24V d.c. sin cuadro de maniobras

COD.	Art.			OTRAS CARACTERISTICAS
623420	<b>550/24PL/F</b>	• • •		Finales de carrera, dispositivo de desbloqueo con cable de 4 mt
623421	<b>550/24EN</b>	• • •	•	Encoder, dispositivo de desbloqueo con cable de 4 mt

**Cuadro de maniobras para completar la instalación:** cod. 678261 art. NET24N/C (con caja)

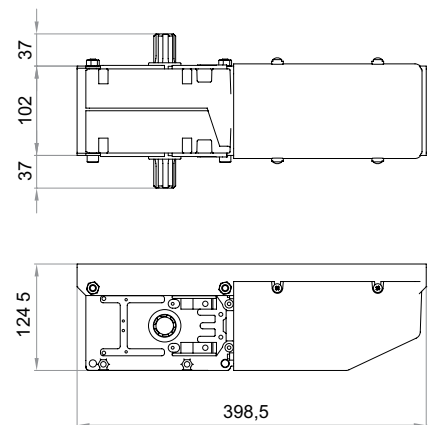
INFORMACIONES TECNICAS	550PL/F - 550PL 550PLEN	550/24PL/F 550/24EN
Alimentación motor (V)	230 AC ± 10 % (50/60 Hz)	24 DC
Potencia Absorbida (W)	300	80
Fuerza máxima (N)	295	180
Ciclo de funcionamiento (maniobras/h)	22 - 28 (vers. 550PL/F - 550PLEN)	60
Num. max. de maniobras en 24h	260	300
Condensador incorporado (µF)	8	\
Temperatura de funcionamiento (°C)	-20 ÷ 50	-20 ÷ 50
Protección termica del motor (°C)	150	\
Tiempo de apertura 90° (s)	18	16
Peso con embalaje (Kg)	6	6
Grado de protección	IP44	IP44



EJEMPLO DE INSTALACION TIPICA



DIMENSIONES



**1**  Cod. 623411  
**Art. 550PLEN**  
Motor para puertas de libro

**2**  Cod. 677610  
**Art. NET230N/C**   
Cuadro de maniobras universal programable mediante display, para 1 o 2 motores en 230V, con o sin encoder magnético (con caja)

**2**  Cod. 679180  
**Art. 100GP**  
Tapa con pulsadores para caja 100G

**3**  Cod. 629190  
**Art. 560BT**  
Brazo telescopico recto reforzado con casquillo acanalado

**4**  Cod. 662030  
**Art. 104LUX**  
Pareja de fotocélulas orientables (15°) para exterior

**5**  Cod. 661062  
**Art. LED230AI**  
Lámpara de led en 230V con antena incorporada 433 Mhz

 Cod. 668010  
**Art. 127**  
Cartel de señalización de peligro

## ACCESORIOS ESPECIFICOS



Cod. 629190  
**Art. 560BT**  
Brazo telescópico recto  
**reforzado** con casquillo  
acanalado



Cod. 639111  
**Art. 560F - 960F**  
Finales de carrera



Cod. 639540  
**Art. 550PL/SF**  
Kit de desbloqueo. Usar  
con **BLINDOS** o **LATOM**



Cod. 639480  
**Art. LATOM**  
Dispositivo de desbloqueo

## OTROS ACCESORIOS



Cod. 678261  
**Art. NET24N/C**



Cuadro de maniobras universal programable  
mediante display, para 1 o 2 motores en 24V,  
con o sin encoder magnético (con caja)



Cod. 677610  
**Art. NET230N/C**



Cuadro de maniobras universal programable  
mediante display, para 1 o 2 motores en 230V,  
con o sin encoder magnético (con caja)



Cod. 679180  
**Art. 100GP**

Tapa con pulsadores  
para caja 100G



Cod. 661082  
**Art. LED24AI**

Lámpara de led en 24V con  
antena incorporada 433 Mhz



Cod. 661062  
**Art. LED230AI**

Lámpara de led en 230V con  
antena incorporada 433 Mhz



Cod. 672580

**Art. TR2**

Emisor.

También disponible en color negro  
art. TR2N (ver pag. 118)



Cod. 672590

**Art. TR4**

Emisor.

También disponible en color negro  
art. TR4N (ver pag. 118)



Cod. 662020  
**Art. 104MINILUX**

Pareja de fotocélulas para exterior.  
Alcance 20 mt



Cod. 662030  
**Art. 104LUX**

Pareja de fotocélulas orientables  
(15°) para exterior



Cod. 662044  
**Art. LINEAR**

Pareja de fotocélulas orientables  
para exterior con posibilidad de  
sincronización. Alcance 20 mt.



Cod. 681060  
**Art. COVER**

Protección anti vandalismo para  
fotocélulas art. LINEAR y LINEAR/B



Cod. 663060  
**Art. KYO**

Selector de llave para  
exterior en aluminio



Cod. 663280  
**Art. DIGIRAD**

Teclado digital via radio



Cod. 663270  
**Art. DIGINET**

Teclado digital para cablear a dispositivo  
MASTER de la serie DE@NET (NET24N,  
NET230N, MASTERNET)



Cod. 665000  
**Art. BLINDOS**

Caja de seguridad para colocar  
dispositivo de desbloqueo externo



Cod. 629290  
**Art. BAT**

Kit de 2 baterías 12V - 1,3Ah  
completo de conexiones para  
motores en 24V

# BARRERAS

Automatismos para barreras



## ESCOJA LA BARRERA CORRECTA DE ACUERDO CON EL PASAJE

Seleccione la longitud máxima del asta



3 m	●	24V	2,5"	●●	●	●	PASS24NET/V	PASS	100	
4 m	●	230V	7,5"	●	●	●	PASSNET/L	PASS	100	
	●	230V	3"	●●	●	●	STOP230NET/V	PASS	104	
	●	24V	2,5"	●●	●	●	PASS24NET/VR	PASS	104	
	●	24V	7"	●●	●	●	PASS24NET/L	PASS	104	
	●	24V	2,7"	●●●	●	●	STOP24NET/V	STOP	104	
5 m	●	230V	7,5"	●	●	●	PASSNET/L	PASS	100	
	●	24V	7"	●●	●	●	PASS24NET/L	PASS	104	
6 m / 7,5 m	●	230V	6,5"	●●	●	●	STOP230NET/L	STOP	104	
	●	24V	5,3"	●●●	●	●	STOP24NET/L	STOP	104	

# PASS

Barrera electromecánica



## NET230N Barrera 230V a.c. con cuadro de maniobras para uso residencial

COD.	Art.	EN			DEA	ENCODER	OTRAS CARACTERISTICAS
644031	PASSNET/L		4 e 5 mt lenta	•	NET230N	•	<ul style="list-style-type: none"> <li>- Regulación de velocidad y desaceleración en apertura y cierre</li> <li>- Control del motor con encoder para la detección de obstáculos</li> <li>- Posibilidad de bloquear la programación para evitar modificaciones por terceros</li> </ul>

## Barrera 230V a.c. sin cuadro de maniobras para instalación de 2 barreras opuestas

COD.	Art.				ENCODER	OTRAS CARACTERISTICAS
644003	PASS/SL		4 e 5 mt lenta	•	•	- Utilizar con la PASSNET/L

Para todos los modelos: asta, soporte asta, circuito para luz de señalización y base de cimentación no incluidos (ver pag. 102) - versión acero inoxidable disponible sobre pedido - **ATENCIÓN:** el buen funcionamiento de este modelo se garantiza con un balanceo correcto del resorte y la regulación de la velocidad y desaceleración

## NET24N Barrera 24V d.c. con cuadro de maniobras para uso semi intensivo

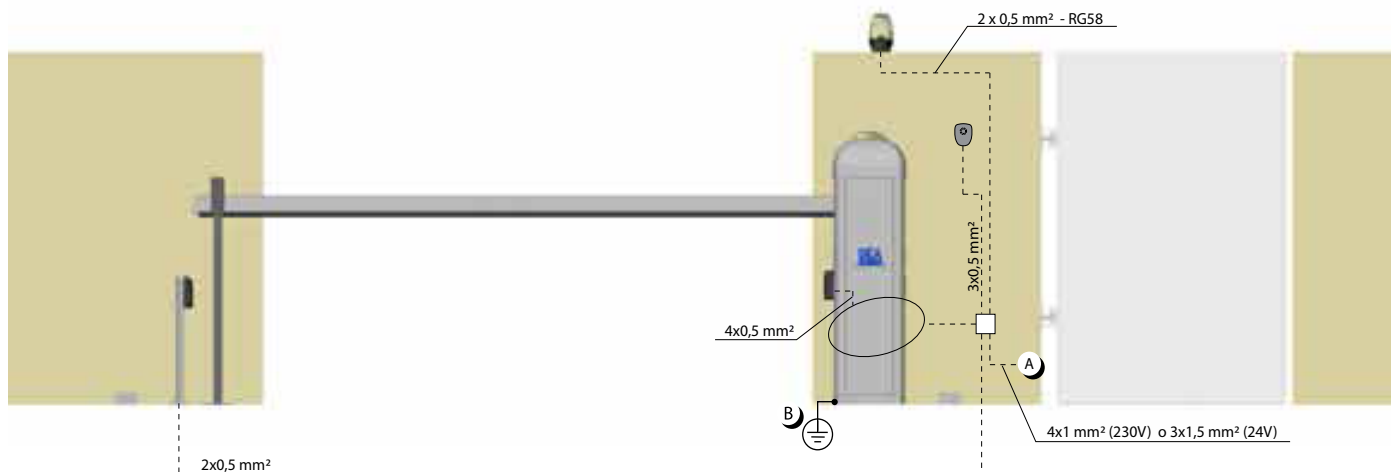
COD.	Art.	EN			DEA	ENCODER	OTRAS CARACTERISTICAS
644020	PASS24NET/V		3 mt rápida	••	NET24N	•	<ul style="list-style-type: none"> <li>- Regulación de velocidad y desaceleración en apertura y cierre</li> <li>- Control del motor con encoder para la detección de obstáculos</li> <li>- Posibilidad de bloquear la programación para evitar modificaciones por terceros</li> </ul>
644022	PASS24NET/VR		4 mt rápida	••	NET24N	•	
644021	PASS24NET/L		4 e 5 mt lenta	••	NET24N	•	

## Barrera 24V d.c. sin cuadro de maniobras para instalación de 2 barreras opuestas

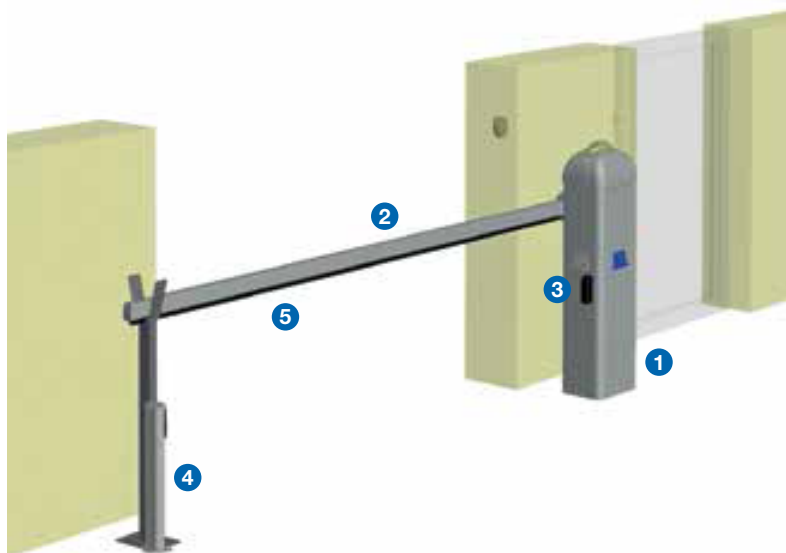
COD.	Art.				ENCODER	OTRAS CARACTERISTICAS
644012	PASS24/SV		3 mt rápida	••	•	- Utilizar con la PASS24NET/V
644019	PASS24/SVR		4 mt rápida	••	•	- Utilizar con la PASS24NET/VR
644013	PASS24/SL		4 e 5 mt lenta	••	•	- Utilizar con la PASS24NET/L

Para todos los modelos: asta, soporte asta, circuito para luz de señalización y base de cimentación no incluidos (ver pag. 102) - versión acero inoxidable disponible sobre pedido - **ATENCIÓN:** el buen funcionamiento de este modelo se garantiza con un balanceo correcto del resorte y la regulación de la velocidad y desaceleración

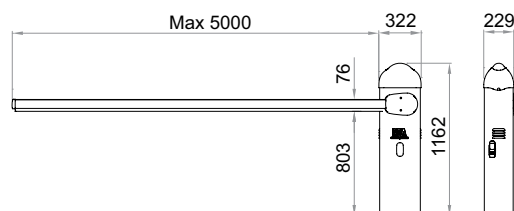
INFORMACIONES TECNICAS	PASSNET/L PASS/SL	PASS24NET/V PASS24/SV	PASS24NET/L PASS24/SL	PASS24NET/VR
Alimentación motor (V)	230 AC ± 10 % (50/60 Hz)	24 DC	24 DC	24 DC
Potencia Absorbida (W)	320	105	105	105
Tipo de asta	Hacer referencia a la tabla de "Dimensiones Asta" en el manual de instrucciones			
Ciclo de funcionamiento (maniobras/h)	80	290	140	240
Num. max. de maniobras en 24h	400	1150	700	960
Condensador incorporado (µF)	8	/	/	/
Temperatura de funcionamiento (°C)	-20 ÷ 50	-20 ÷ 50	-20 ÷ 50	-20 ÷ 50
Protección termica del motor (°C)	150	/	/	/
Tiempo de apertura a 90° (s)	7,3	2,2	6	2,8
Peso con embalaje (Kg)	42	41	41	41
Grado de protección	IP34	IP34	IP34	IP34



EJEMPLO DE INSTALACION TIPICA



DIMENSIONES



 <p><b>1</b></p> <p>Cod. 644030 <b>Art. PASSNET/V</b> Barrera electromecánica (sin base de cimentación)</p>	 <p>Cod. 649073 <b>Art. PASS/B</b> Base de cimentación.</p>	 <p><b>2</b></p> <p>Cod. 649140 <b>Art. PASS3</b> Asta rectangular DEA 3000x65x38 blanca, con adhesivos art.1012</p>
 <p>Cod. 381744 <b>Art. OMPASS</b> Soporte omega para astas rectangulares DEA art. PASS3 Y PASS4</p>	 <p>Cod. 649180 <b>Art. CLED230</b> Circuito de leds para luz de señalización en 230V, para instalarse debajo de la tapa</p>	 <p>Cod. 649160 <b>Art. BSF</b> Brazo de soporte para fotocélula LINEAR</p>
 <p><b>3</b></p> <p>Cod. 662044 <b>Art. LINEAR</b> Pareja de fotocélulas orientables para exterior con posibilidad de sincronización. Alcance 20 mt.</p>	 <p><b>4</b></p> <p>Cod. 664000 <b>Art. PILLY/60</b> Pareja de columnas en aluminio para fotocélulas, h.55 cm</p>	 <p>Cod. 672580 <b>Art. TR2</b> Emisor. También disponible en color negro art. TR2N (ver pag. 118)</p>
 <p><b>5</b></p> <p>Cod. 321810 <b>Art. GSOFTP</b> Banda de goma negra EPDM S65. Conf. 24mt</p>	 <p>Cod. 668010 <b>Art. 127</b> Cartel de señalización de peligro</p>	



## ACCESORIOS ESPECIFICOS



Cod. 649181  
**Art. CLED24**

Circuito de leds para luz de señalización en 24V, para instalarse debajo de la tapa



Cod. 649180  
**Art. CLED230**

Circuito de leds para luz de señalización en 230V, para instalarse debajo de la tapa



Cod. 649172  
**Art. LEDPASS**

Cinta de leds + conector para astas PASS3 y PASS4 (longitud total 4 mt)



Cod. 649140  
**Art. PASS3**

Asta rectangular DEA 3000x65x38 blanca, con adhesivos art.1012



Cod. 649141  
**Art. PASS4**

Asta rectangular DEA 4000x65x38 blanca, con adhesivos art.1012



Cod. 381744  
**Art. OMPASS**

Soporte omega para astas rectangulares DEA art. PASS3 Y PASS4



Cod. 649240  
**Art. PASS5**

Asta rectangular superficial DEA 5000x65x38 blanca, sin adhesivos art.1012. Usar solo con PASSNET/L, PASS/SL, PASS24NET/L, PASS24/SL



Cod. 649250  
**Art. OMPASS5**

Soporte omega con placa para asta rectangular DEA art. PASS5



Cod. 381741  
**Art. OMPASS60**

Soporte omega para astas rectangulares comerciales 60x30mm

**Non compatibile con OTROS ACCESORIOS nè con la copertura frontale in plastica**



Cod. 649000  
**Art. 1006**

Apoyo móvil



Cod. 649020  
**Art. 1010**

Apoyo fijo regulable



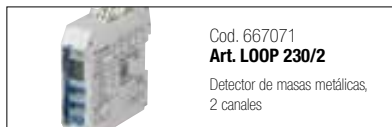
Cod. 649021  
**Art. 1010/M**

Apoyo fijo regulable con magneto



Cod. 667061  
**Art. LOOP 230/1**

Detector de masas metálicas, 1 canal



Cod. 667071  
**Art. LOOP 230/2**

Detector de masas metálicas, 2 canales



Cod. 681030  
**Art. SMF230/2**

Semáforo de señalización luces rojo-verde



Cod. 649073  
**Art. PASS/B**

Base de cimentación.



Cod. 321810  
**Art. GSOFTP**

Banda de goma negra EPDM S65. Conf. 24mt



Cod. 101004  
**Art. 1012**

Adhesivo fluorescente rojo



Cod. 649160  
**Art. BSF**

Brazo de soporte para fotocélula LINEAR



Cod. 649200  
**Art. BAT/PASS**

Kit de 2 baterías 12V - 4.5Ah completo de conexiones y placa de fijación

## OTROS ACCESORIOS



Cod. 678251  
**Art. NET24N**

Cuadro de maniobras universal programable mediante display, para 1 o 2 motores en 24V, con o sin encoder magnético



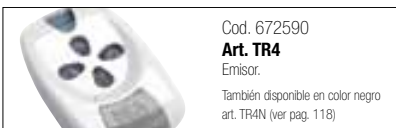
Cod. 677600  
**Art. NET230N**

Cuadro de maniobras universal programable mediante display, para 1 o 2 motores en 230V, con o sin encoder magnético



Cod. 672580  
**Art. TR2**

Emisor. También disponible en color negro art. TR2N (ver pag. 118)



Cod. 672590  
**Art. TR4**

Emisor. También disponible en color negro art. TR4N (ver pag. 118)



Cod. 662044  
**Art. LINEAR**

Pareja de fotocélulas orientables para exterior con posibilidad de sincronización. Alcance 20 mt.



Cod. 662043  
**Art. LINEAR/B**

Pareja de fotocélulas orientables con emisor de baterías. Alcance 7/15 mt.



Cod. 681060  
**Art. COVER**

Protección anti vandalismo para fotocélulas art. LINEAR y LINEAR/B



Cod. 663030  
**Art. 102LUX**

Selector de llave en plástico para exterior, con 2 llaves



Cod. 663060  
**Art. KYO**

Selector de llave para exterior en aluminio



Cod. 663280  
**Art. DIGIRAD**

Teclado digital via radio



Cod. 663270  
**Art. DIGINET**

Teclado digital para cablear a dispositivo MASTER de la serie DE@NET (NET24N, NET230N, MASTERNET)



Cod. 664020  
**Art. PILLY/base**

Base de cimentación para columna art. PILLY



Cod. 664000  
**Art. PILLY/60**

Pareja de columnas en aluminio para fotocélulas, h.55 cm



Cod. 664010  
**Art. PILLY/120**

Pareja de columnas en aluminio para fotocélulas, h.100 cm

# STOP

Barrera electromecánica



## NET230N Barrera 230V a.c. con cuadro de maniobras para uso semi intensivo

COD.	Art.	EN	Artículo	Icono	DEA	ENCODER	OTRAS CARACTERISTICAS
645030	STOPNET/V	EN 12453	4 mt rápida	••	NET230N	•	- Contiene 2 resortes - Control del motor con encoder para la detección de obstáculos
645031	STOPNET/L	EN 12453	6 y 7,5 mt lenta	••	NET230N	•	- Contiene 4 resortes - Control del motor con encoder para la detección de obstáculos

### Barrera 230V a.c. sin cuadro de maniobras para instalación de 2 barreras opuestas

COD.	Art.	Artículo	Icono	DEA	OTRAS CARACTERISTICAS
645002	STOP/SV	4 mt rápida	••	•	- Utilizar con la STOPNET/V
645003	STOP/SL	6 e 7,5 mt lenta	••	•	- Utilizar con la STOPNET/L

Para todos los modelos: asta, soporte asta, circuito para luz de señalización y base de cimentación no incluidos (ver pag. 106) - versión acero inoxidable disponible sobre pedido - Para astas de 7,5 mt: adicionar por lo menos 1 KIT MOLLA (ver pag. 107)

**ATENCIÓN:** el buen funcionamiento de este modelo se garantiza con un balanceo correcto del resorte y la regulación de la velocidad y desaceleración

## NET24N Barrera 24V d.c. con cuadro de maniobras para uso intensivo

COD.	Art.	EN	Artículo	Icono	DEA	ENCODER	OTRAS CARACTERISTICAS
645020	STOP24NET/V	EN 12453	4 mt rápida	•••	NET24N	•	- Contiene 2 resortes - Control del motor con encoder para la detección de obstáculos
645021	STOP24NET/L	EN 12453	6 y 7,5 mt lenta	•••	NET24N	•	- Contiene 4 resortes - Control del motor con encoder para la detección de obstáculos

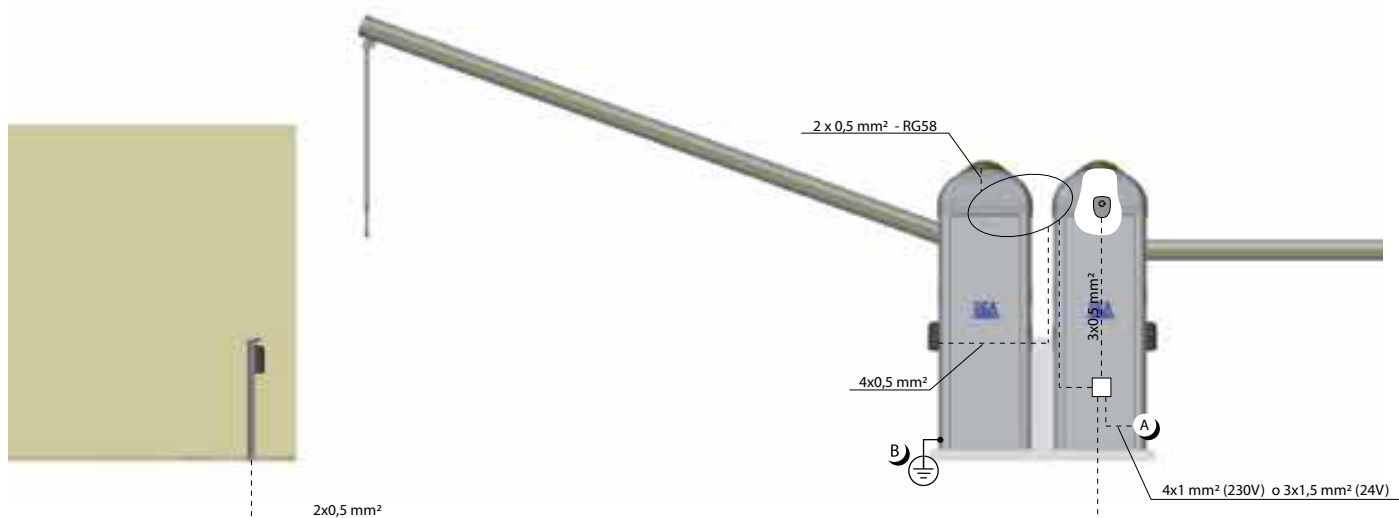
### Barrera 24V d.c. sin cuadro de maniobras para la instalación de 2 barreras opuestas

COD.	Art.	Artículo	Icono	DEA	OTRAS CARACTERISTICAS
645012	STOP24/SV	4 mt rápida	•••	•	- Utilizar con la STOPNET24/V
645013	STOP24/SL	6 y 7,5 mt lenta	•••	•	- Utilizar con la STOPNET24/L

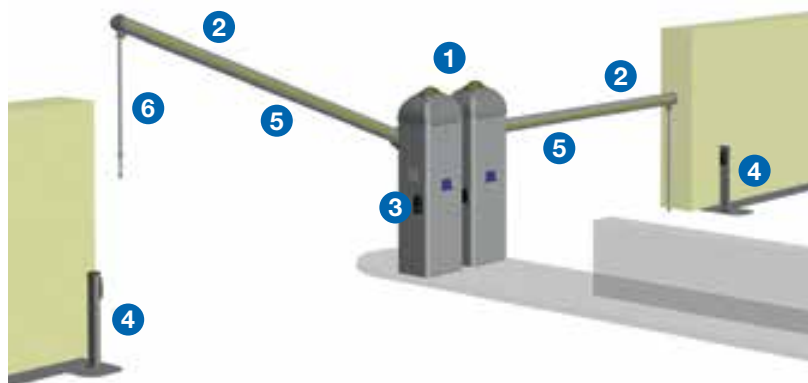
Para todos los modelos: asta, soporte asta, circuito para luz de señalización y base de cimentación no incluidos (ver pag. 106) - versión acero inoxidable disponible sobre pedido - Para astas de 7,5 mt: adicionar por lo menos 1 KIT MOLLA (ver pag. 107)

**ATENCIÓN:** el buen funcionamiento de este modelo se garantiza con un balanceo correcto del resorte y la regulación de la velocidad y desaceleración

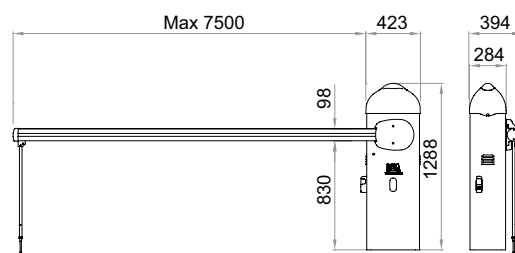
INFORMACIONES TECNICAS	STOPNET/V STOP/SV	STOPNET/L STOP/SL	STOP24NET/V STOP24/SV	STOP24NET/L STOP24/SL
Dimensión asta	4 mt	4 ÷ 6 mt > 6 mt	4 mt	4 ÷ 6 mt > 6 mt
Alimentación motor (V)	230 AC ± 10 % (50/60 Hz)		24 DC	24 DC
Potencia Absorbida (W)	500	500	120	120
Tipo de asta	Hacer referencia a la tabla de "Dimensiones Asta" en el manual de instrucciones			
Ciclo de funcionamiento (maniobras/h)	350	150	125	500
Num. max. de maniobras en 24h	2800	1760	1150	4000
Condensador incorporado (µF)	18	18	18	/
Temperatura de funcionamiento (°C)	-20 ÷ 50	-20 ÷ 50	-20 ÷ 50	-20 ÷ 50
Protección termica del motor (°C)	150	150	150	/
Tiempo de apertura a 90° (s)	3	6,5	8	2,7
Peso con embalaje (Kg)	81	81	81	79
Grado de protección	IP34	IP34	IP34	IP34



EJEMPLO DE INSTALACION TIPICA
























DIMENSIONES




 <p><b>1</b></p> <p>Cod. 645031 <b>Art. STOPNET/L</b> Barrera electromecánica (sin base de cimentación)</p>	 <p>Cod. 649072 <b>Art. STOP/B</b> Base de cimentación</p>	 <p><b>2</b></p> <p>Cod. 649191 <b>Art. STOP6</b> Asta redonda DEA 6000xØ95 mm blanca, con adhesivos art.1012</p>
 <p>Cod. 649230 <b>Art. OMSTOP</b> Soporte omega para astas redondas DEA art. STOP4 Y STOP6</p>	 <p>Cod. 649180 <b>Art. CLED230</b> Circuito de leds para luz de señalización en 230V, para instalarse debajo de la tapa</p>	 <p>Cod. 649160 <b>Art. BSF</b> Brazo de soporte para fotocélula LINEAR</p>
 <p><b>3</b></p> <p>Cod. 662044 <b>Art. LINEAR</b> Pareja de fotocélulas orientables para exterior con posibilidad de sincronización. Alcance 20 mt.</p>	 <p><b>4</b></p> <p>Cod. 664000 <b>Art. PILLY/60</b> Pareja de columnas en aluminio para fotocélulas, h.55 cm</p>	 <p>Cod. 672580 <b>Art. TR2</b> Emisor. También disponible en color negro art. TR2N (ver pag. 118)</p>
 <p><b>5</b></p> <p>Cod. 321810 <b>Art. GSOFTP</b> Banda de goma negra EPDM S65. Conf. 24mt</p>	 <p><b>6</b></p> <p>Cod. 649000 <b>Art. 1006</b> Apoyo móvil</p>	 <p>Cod. 668010 <b>Art. 127</b> Cartel de señalización de peligro</p>

## ACCESORIOS ESPECIFICOS

 <p>Cod. 649181 <b>Art. CLED24</b> Circuito de leds para luz de señalización en 24V, para instalarse debajo de la tapa</p>	 <p>Cod. 649180 <b>Art. CLED230</b> Circuito de leds para luz de señalización en 230V, para instalarse debajo de la tapa</p>	 <p>Cod. 101004 <b>Art. 1012</b> Adhesivo fluorescente rojo</p>
 <p>Cod. 649190 <b>Art. STOP4</b> Asta redonda DEA 4000xØ95 mm blanca, con adhesivos art.1012</p>	 <p>Cod. 649191 <b>Art. STOP6</b> Asta redonda DEA 6000xØ95 mm blanca, con adhesivos art.1012</p>	 <p>Cod. 649230 <b>Art. OMSTOP</b> Soporte omega para astas redondas DEA art. STOP4 Y STOP6</p>
 <p>Cod. 649192 <b>Art. STOP7.5</b> Asta redonda DEA 7500xØ95 mm blanca, con adhesivos art.1012</p>	 <p>Cod. 649210 <b>Art. OMSTOP75</b> Soporte omega con placa para astas redondas DEA art. STOP7.5</p>	 <p>Cod. 381801 <b>Art. OMSTOP100</b> Soporte omega para astas rectangulares comerciales 100x50 mm</p>
<p><b>Adicionar al menos 1 KIT MOLLA (ver pag. 107). No compatible con seto art. 1005</b></p>		
 <p>Cod. 381802 <b>Art. OMSTOP80</b> Soporte omega para astas redondas comerciales Ø80x2 mm</p>	 <p>Cod. 649220 <b>Art. KIT MOLLA</b> Kit de resorte adicional para balanceo barreras STOP</p>	 <p>Cod. 649170 <b>Art. LED4</b> Cinta de leds + conector para asta STOP4 (longitud total 9 mt). <b>Para asta STOP4 son necesarias 2 unidades</b></p>
 <p>Cod. 649171 <b>Art. LED6</b> Cinta de leds + conector para asta STOP6 (longitud total 13 mt)</p>	 <p>Cod. 386390 <b>Art. 1005</b> Seto de aluminio de 2 mt</p>	 <p>Cod. 649000 <b>Art. 1006</b> Apoyo móvil</p>
 <p>Cod. 649020 <b>Art. 1010</b> Apoyo fijo regulable</p>	 <p>Cod. 649021 <b>Art. 1010/M</b> Apoyo fijo regulable con magneto</p>	 <p>Cod. 667061 <b>Art. LOOP 230/1</b> Detector de masas metálicas, 1 canal</p>
 <p>Cod. 667071 <b>Art. LOOP 230/2</b> Detector de masas metálicas, 2 canales</p>	 <p>Cod. 681030 <b>Art. SMF230/2</b> Semáforo de señalización luces rojo-verde</p>	 <p>Cod. 649072 <b>Art. STOP/B</b> Base de cimentación</p>
 <p>Cod. 321810 <b>Art. GSOFTP</b> Banda de goma negra EPDM S65. Cont. 24mt</p>	 <p>Cod. 649160 <b>Art. BSF</b> Brazo de soporte para fotocélula LINEAR</p>	 <p>Cod. 649201 <b>Art. BAT/STOP</b> Kit de 2 baterías 12V - 4,5Ah completo de conexiones y placa de fijación</p>
 <p>Cod. 649010 <b>Art. 1004</b> Articulación para astas rectangulares 100x30 art.1008</p>	 <p>Cod. 649030 <b>Art. 1008</b> Asta rectangular 4000x100x30 mm + 8 adhesivos art.1012</p>	 <p>Cod. 381806 <b>Art. OMSTOP30</b> Soporte omega para asta rectangular 100x30 art.1008</p>

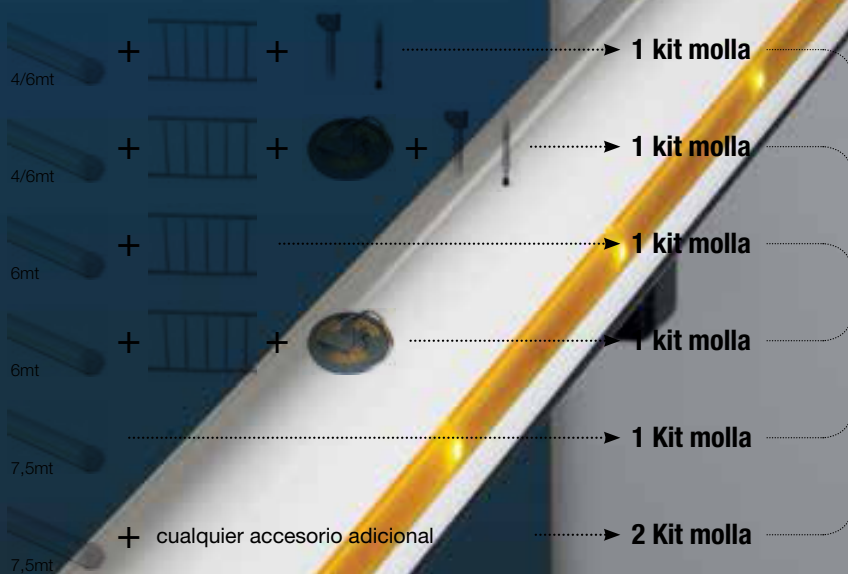
## OTROS ACCESORIOS

 <p>Cod. 678251 <b>Art. NET24N</b> Cuadro de maniobras universal programable mediante display, para 1 o 2 motores en 24V, con o sin encoder magnético</p>	 <p>Cod. 677600 <b>Art. NET230N</b> Cuadro de maniobras universal programable mediante display, para 1 o 2 motores en 230V, con o sin encoder magnético</p>	 <p>Cod. 672580 <b>Art. TR2</b> Emisor. También disponible en color negro art. TR2N (ver pag. 118)</p>
 <p>Cod. 672590 <b>Art. TR4</b> Emisor. También disponible en color negro art. TR4N (ver pag. 118)</p>	 <p>Cod. 662044 <b>Art. LINEAR</b> Pareja de fotocélulas orientables para exterior con posibilidad de sincronización. Alcance 20 mt.</p>	 <p>Cod. 662043 <b>Art. LINEAR/B</b> Pareja de fotocélulas orientables con emisor de baterías. Alcance 7/15 mt.</p>
 <p>Cod. 681060 <b>Art. COVER</b> Protección anti vandalismo para fotocélulas art. LINEAR y LINEAR/B</p>	 <p>Cod. 663030 <b>Art. 102LUX</b> Selector de llave en plástico para exterior, con 2 llaves</p>	 <p>Cod. 663060 <b>Art. KYO</b> Selector de llave para exterior en aluminio</p>
 <p>Cod. 663280 <b>Art. DIGIRAD</b> Teclado digital via radio</p>	 <p>Cod. 663270 <b>Art. DIGINET</b> Teclado digital para cablear a dispositivo MASTER de la serie DE@NET (NET24N, NET230N, MASTERNET)</p>	 <p>Cod. 664020 <b>Art. PILLY/base</b> Base de cimentación para columna art. PILLY</p>
 <p>Cod. 664000 <b>Art. PILLY/60</b> Pareja de columnas en aluminio para fotocélulas, h.55 cm</p>	 <p>Cod. 664010 <b>Art. PILLY/120</b> Pareja de columnas en aluminio para fotocélulas, h.100 cm</p>	

# STOP

## KIT MOLLA adicional para astas de 4 a 7,5 mt

El número de resortes que hay que adicionar a la barrera para el balanceo depende del tipo de accesorios que se quiera instalar. Seguir las siguientes indicaciones:





# LIFT

Disuasor hidráulico de paso vehicular



## Disuasor 230V a.c. sin cuadro de maniobras

COD.	Art.						OTRAS CARACTERISTICAS
650034	<b>LIFT/300-4</b>	• • •	273mm	700mm	4mm		- Instalación enterrada - completo de tubo mecanico
650035	<b>LIFT/300-5</b>	• • •	273mm	700mm	4mm	•	- tubo galvanizado extraible - cuerpo galvanizado
650036	<b>LIFT/300-6</b>	• • •	273mm	700mm	12mm		- colector con dispositivo manual de desbloqueo - Luces de señalización de LED
650037	<b>LIFT/300-7</b>	• • •	273mm	700mm	12mm	•	- 2 finales de carrera - cabezal luminoso

**Para todos los modelos:** Versión en acero inoxidable disponible sobre pedido

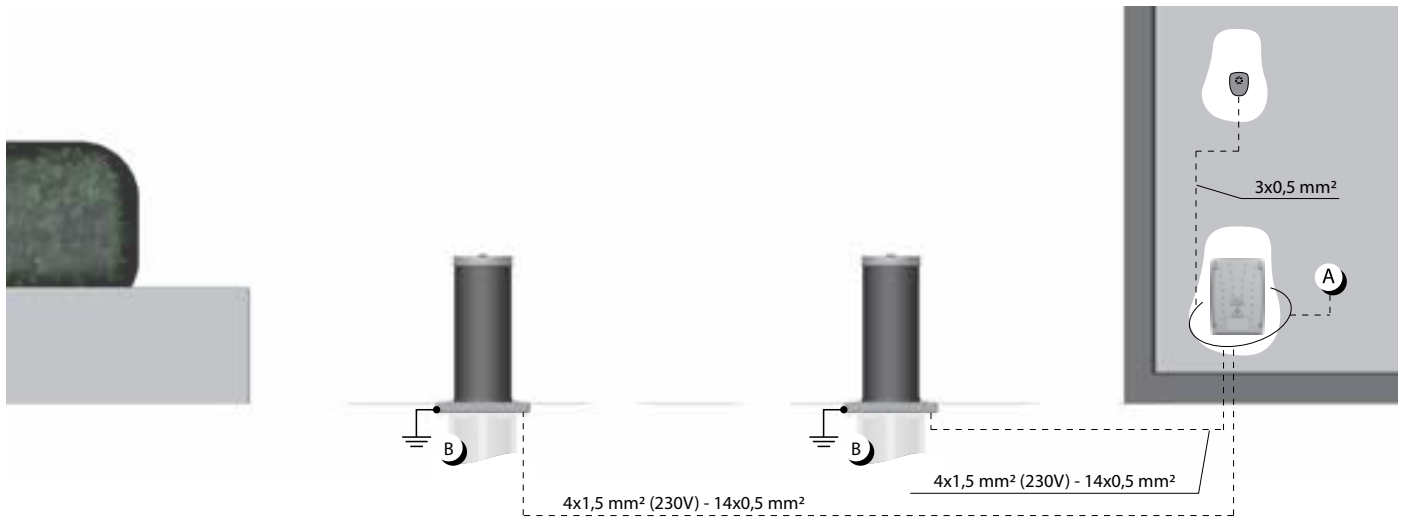
## Disuasor manual sin cuadro de maniobras

COD.	Art.	OTRAS CARACTERISTICAS
650020	<b>LIFT/F</b>	Disuasor fijo Ø140 - h. 700 - 3 mm.
650021	<b>LIFT/M</b>	Disuasor manual con llave

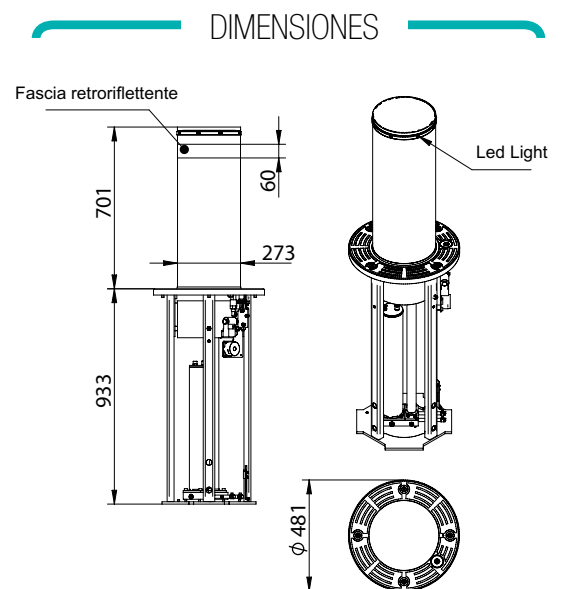
Disuasores fijos de Ø200 y Ø300 disponibles sobre pedido

INFORMACIONES TECNICAS	300
Alimentación motor (V)	230 AC ± 10 % (50/60 Hz)
Potencia Absorbida (W)	500
Fuerza máxima (N)	1900
Ciclo de funcionamiento (maniobras/h)	100
Num. max. de maniobras en 24h	1200
Condensador incorporado (µF)	12,5 µF
Temperatura de funcionamiento (°C)	0 ÷ 60
Protección termica del motor (°C)	140
Tiempo de apertura / cierre (s)	6,5
Peso con embalaje (Kg)	98 ÷ 180
Grado de protección	IP54
Resistencia al impacto	29.000 J





EJEMPLO DE INSTALACION TIPICA



1

Cod. 650030  
**Art. LIFT/300**  
Disuasor hidráulico

2

Cod. 677580  
**Art. LIFT/QE**  
Cuadro de maniobras en 230V con receptor incorporado para la gestión hasta 4 disuasores en serie

Cod. 662030  
**Art. 104LUX**  
Pareja de fotocélulas orientables (15°) para exterior

Cod. 664000  
**Art. PILLY/60**  
Pareja de columnas en aluminio para fotocélulas, h.55 cm

Cod. 667061  
**Art. LOOP 230/1**  
Detector de masas metálicas, 1 canal

Cod. 681030  
**Art. SMF230/2**  
Semáforo de señalización luces rojo-verde

Cod. 668010  
**Art. 127**  
Cartel de señalización de peligro

## ACCESORIOS ESPECIFICOS



Cod. 677580  
**Art. LIFT/QE**  
Cuadro de maniobras en 230V con receptor incorporado para la gestión hasta 4 disuadores en serie



Cod. 659050  
**Art. LIFT/SG**  
Caja con tomas de corriente y enchufes



Cod. 659020  
**Art. LIFT/SZ**  
Cerradura de seguridad para bomba, con 3 llaves



Cod. 659030  
**Art. LIFT/RS**  
Dispositivo de reconocimiento señales sonoras de vehículos de emergencia



Cod. 659040  
**Art. LIFT/EL**  
Electro válvula con cable de alimentación



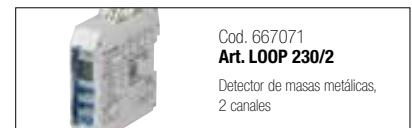
Cod. 667061  
**Art. LOOP 230/1**  
Detector de masas metálicas, 1 canal



Cod. 659010  
**Art. LIFT/SA**  
Dispositivo acustico de señalización 230V, IP67



Cod. 659060  
**Art. LIFT/RE**  
Calentador eléctrico



Cod. 667071  
**Art. LOOP 230/2**  
Detector de masas metálicas, 2 canales

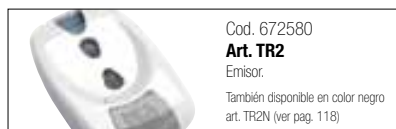
## OTROS ACCESORIOS



Cod. 677610  
**Art. NET230N/C**



Cuadro de maniobras universal programable mediante display, para 1 o 2 motores en 230V, con o sin encoder magnético (con caja)



Cod. 672580  
**Art. TR2**  
Emisor.  
También disponible en color negro art. TR2N (ver pag. 118)



Cod. 662030  
**Art. 104LUX**  
Pareja de fotocélulas orientables (15°) para exterior



Cod. 662044  
**Art. LINEAR**  
Pareja de fotocélulas orientables para exterior con posibilidad de sincronización. Alcance 20 mt.



Cod. 663270  
**Art. DIGINET**  
Teclado digital para cablear a dispositivo MASTER de la serie DE@NET (NET24N, NET230N, MASTERNET)



Cod. 664010  
**Art. PILLY/120**  
Pareja de columnas en aluminio para fotocélulas, h.100 cm



Cod. 679140  
**Art. 100GG**

Caja grande en PVC para garantizar mayor protección y aislamiento de cajas 100G y 100GR (IP55)



Cod. 672590  
**Art. TR4**  
Emisor.  
También disponible en color negro art. TR4N (ver pag. 118)



Cod. 663030  
**Art. 102LUX**  
Selector de llave en plástico para exterior, con 2 llaves



Cod. 663060  
**Art. KYO**  
Selector de llave para exterior en aluminio



Cod. 664020  
**Art. PILLY/base**  
Base de cimentación para columna art. PILLY



Cod. 675510  
**Art. 251/2**

Receptor 2 canales para cablear (con caja), 433,92 Mhz



Cod. 662020  
**Art. 104MINILUX**  
Pareja de fotocélulas para exterior. Alcance 20 mt



Cod. 681060  
**Art. COVER**  
Protección anti vanda ismo para fotocélulas art. LINEAR y LINEAR/B



Cod. 663280  
**Art. DIGIRAD**  
Teclado digital vía radio



Cod. 664000  
**Art. PILLY/60**  
Pareja de columnas en aluminio para fotocélulas, h.55 cm

# GREEN ENERGY



## LA ENERGIA LIMPIA QUE LO HACE INDEPENDIENTE

Sistema de energía solar para aplicar en instalaciones con cuadro de maniobras **NET24N**

COD.	Art.	
681050	<b>GREEN ENERGY</b>	18 kg

**Nota:** posibilidad de adicionar un panel suplementario de 15W cod. 681052



### KIT COMPUESTO POR:

- PANEL SOLAR MAX. 15W
- CAJA CON BATERIAS DE EMERGENCIA DE 24V
- CIRCUITO DE CONTROL
- CARGADOR DE BATERIAS

### EFICIENCIA

BAJO CONSUMO GARANTIZADO POR LAS CARACTERISITCAS DE LA ELECTRONICA DE@NET

### FLEXIBILIDAD

SE PUEDE INSTALAR EN CUALQUER LADO DE FORMA FACIL E RAPIDA

### INDEPENDENCIA

FUNCIONAMIENTO GARANTIZADO EN CASO DE FALTA DE CORRIENTE GRACIAS A LA POTENCIA DE LAS BATERIAS INCORPORADAS

#### DATOS TECNICOS ACUMULADOR

Tension nominal	24 V
Corriente máxima	10 A
Capacidad nominal de la batería	20 Ah
Grado de protección	IP44
Temperatura límite de funcionamiento (°C)	-20°C ÷ +50°C
Tiempo de recarga completa	18 horas casi (con utilización de alimentación de la red fija)
Dimensión	585 x 245 x 185
Peso	16 Kg

#### DATOS TECNICOS PANEL

Tensión nominal	24 V
Potencia de pico	15 Wp
Temperatura límite de funcionamiento (°C)	-40°C ÷ +85°C
Dimensiones	400 x 390 x 25
Peso	1,9 Kg

#### "RADIACION SOLAR DIARIA MEDIA POR MES" (Rgmm) (Latitud 45°)

MES (Emisferio NORTE)	Rgmm "Wh/m <sup>2</sup> "	MES (Emisferio SUR)
Enero	3034	Julio
Febrero	3837	Agosto
Marzo	4703	Septiembre
Abril	4972	Octubre
Mayo	5268	Noviembre
Junio	5456	Diciembre
Julio	5616	Enero
Agosto	5268	Febrero
Septiembre	4750	Marzo
Octubre	3729	Abril
Noviembre	2993	Mayo
Diciembre	2314	Junio

# SIMPLIFIED INTEGRATION



## NET230N Cuadro de maniobras universal programable mediante display, para 1 o 2 motores en 230V, con o sin encoder magnético



COD.	Art.	Descripción
677610	<b>NET230N/C</b>	Selección en un único paso, del tipo de motor utilizado (CORRED/BATIENDE /BASCUL/BARR/SECC), con configuración automática de todas las entradas/salidas y los parámetros de uso. Configuración de fábrica para puertas batientes. Posibilidad de ajuste de 75 parámetros, como velocidad, fuerza y duración desaceleración, sensibilidad del dispositivo anti-aplastamiento, posibilidad de bloquear la programación para evitar modificaciones por terceros. Procedimiento de auto-aprendizaje simplificado. Salida para conexión de dispositivos BUS DE@NET. Receptor radio 433MHz incorporado, con memoria para 100 mandos (codificación con código fijo o rolling code).
677600	<b>NET230N</b>	Solo circuito eléctrico

## NET24N Cuadro de maniobras universal programable mediante display, para 1 o 2 motores en 24V, con o sin encoder magnético



COD.	Art.	Descripción
678261	<b>NET24N/C</b>	Selección en un único paso, del tipo de motor utilizado (CORRED/BATIENDE /BASCUL/BARR/SECC), con configuración automática de todas las entradas/salidas y los parámetros de uso. Configuración de fábrica para puertas batientes. Posibilidad de ajuste de 75 parámetros, como velocidad, fuerza y duración desaceleración, sensibilidad del dispositivo anti-aplastamiento, posibilidad de bloquear la programación para evitar modificaciones por terceros. Procedimiento de auto-aprendizaje simplificado. Salida para conexión de dispositivos BUS DE@NET. Receptor radio 433MHz incorporado, con memoria para 100 mandos (codificación con código fijo o rolling code).
678263	<b>NET24N/C250</b>	NET24N, con transformador de 250W, para ser utilizado con motores REV predispuestos para IRONBOX
678251	<b>NET24N</b>	Solo circuito eléctrico

## CUADROS DE MANIOBRA SERIE NORMA

Para automatizar puertas e instalaciones conformes a las normas Europeas EN12453-EN12445



400RR/C



202RR/C



203RR/C



224RR/C



724RR  
124RRZ

COD.	Art.	Descripción
677140	<b>400RR/C</b>	Cuadro de maniobras digital trifásico 400Vac o monofásico 230Vac (con caja 100G) para 1 motor con encoder (Gulliver-Lato). Dispositivo de seguridad anti-aplastamiento, receptor radio 433 MHz, regulación de velocidad normal y desaceleración en apertura y cierre, regulación de la fuerza con 70 niveles en apertura y cierre separados, dispositivo de frenado electrónico anti-inercia.
677130	<b>400RR</b>	Solo circuito eléctrico
677161	<b>202RR/C</b>	Cuadro de maniobras digital 230Vac (con caja 100G) para 1 o 2 motores (batiante). Dispositivo de seguridad anti-aplastamiento, receptor radio 433 MHz, regulación de velocidad normal y desaceleración en apertura y cierre, regulación de la fuerza con 70 niveles en apertura y cierre separados. PARA MOTORES CON ENCODER.
677171	<b>202RR</b>	Solo circuito eléctrico
677570	<b>203RR/C</b>	Cuadro de maniobras digital 230Vac (con caja 100G) para 1 motor con encoder, corredera o barrera. Dispositivo de seguridad anti-aplastamiento, receptor radio 433 MHz, regulación de velocidad normal y desaceleración en apertura y cierre, regulación de la fuerza con 70 niveles en apertura y cierre separados.
677070	<b>203RR</b>	Solo circuito eléctrico
678070	<b>224RR/C</b>	Cuadro de maniobras digital 24Vdc (con caja 100G) para 1 o 2 motores batiantes. Dispositivo de seguridad anti-aplastamiento, receptor radio 433 MHz, regulación de velocidad normal y desaceleración en apertura y cierre, regulación de la fuerza con 70 niveles en apertura y cierre separados.
678190	<b>224RR</b>	Solo circuito eléctrico
678230	<b>724RR</b>	Cuadro de maniobras digital 24Vdc (sin caja) para SPAZIO 702S
678200	<b>124RRZ</b>	Cuadro de maniobras digital 24Vdc (sin caja) para SPAZIO 703S

## CUADROS DE MANIOBRA SERIE START



COD.	Art.	Descripción
677120	<b>212E/C</b>	Cuadro de maniobras digital (con caja 100G) para 1 o 2 motores en 230Vac. Receptor radio 433 MHz incorporado, aprendizaje automático de los tiempos de trabajo, regulación de la fuerza.
677110	<b>212E</b>	Solo circuito eléctrico
COD.	Art.	Descripción
677540	<b>211ER/C</b>	Cuadro de maniobra (con caja 100A) para la automatización de persianas enrollables de 1 motor en 230V. Logica de funcionamiento seleccionable (paso-paso, abre/cierra separado, hombre presente), tiempo de trabajo programable. Con receptor radio 433 Mhz incorporado.
COD.	Art.	Descripción
677560	<b>SSE12/C</b>	Contacto temporizado para controlar sistemas electro-magnéticos y/o usos genéricos (luces de cortesía, semáforos, etc), con caja 100A.

## KIT DE BATERIAS RECARGABLES



COD.	Art.	Descripción
629290	<b>BAT</b>	Kit de 2 baterías 12V - 1,3Ah completo de conexiones para motores en 24V
649200	<b>BAT PASS</b>	Kit de 2 baterías 12V - 4,5Ah completo de conexiones para barreras PASS en 24V
649201	<b>BAT/STOP</b>	Kit de 2 baterías 12V - 4,5Ah completo de conexiones para barreras STOP en 24V



## CAJAS PARA CUADROS DE MANIOBRAS



COD.	Art.
679130	<b>100A</b>
Caja en PVC usada en los motores serie LMI 400 o para fijar a la pared. Dimensiones 113x190x65	

COD.	Art.
679060	<b>100G</b>
Caja en PVC para usar con cualquier cuadros de maniobras sin transformador. Dimensiones 180x265x90	

COD.	Art.
679070	<b>100GR</b>
Caja en PVC con tapa grande, adecuada para cuadros de maniobras con baterías. Dimensiones 180x265x130	

COD.	Art.
679180	<b>100GP</b>
Tapa con pulsadores. Dimensiones 180x265	

COD.	Art.
679140	<b>100GG</b>
Caja grande en PVC para garantizar una mejor protección y aislamiento a las cajas 100G y 100GR. Dimensiones 250x350x175	

## RECEPTORES



Receptor

COD.	Art.	Descripción
675540	<b>261/2</b>	Receptor 2 canales, para cablear, con caja (433,92MHz), alimentación a 12V/24V ac/dc
675500	<b>251</b>	Receptor 1 canal, para cablear, con caja (433,92MHz), alimentación a 24V ac/dc o 12Vdc
675510	<b>251/2*</b>	Receptor 2 canales, para cablear, con caja (433,92MHz), alimentación a 24V ac/dc o 12Vdc
675501	<b>251/2/868*</b>	Receptor 2 canales, para cablear, con caja (868MHz), alimentación a 24V ac/dc o 12Vdc

\* la salida del 2º relé del receptor se activa solo con el 2º canal del emisor memorizado

INFORMACIONES TECNICAS	261/2	251	251/2	251/2/868
Tipo de conexiones	Terminal	Terminal	Terminal	Terminal
Alimentación	12/24V ac/dc, seleccionable	12/24V ac/dc, seleccionable	12/24V ac/dc, seleccionable	12/24V ac/dc, seleccionable
Frecuencia	HCS rolling code (personalizable) HCS "código fijo" y Dip-Switch (12bit)	433,92 MHz	433,92 MHz	868 MHz
Tipo de codificación compatible	HCS rolling-code(personalizable) HCS "codice fijo"Dip-switch (12bit)			
Número de canales	2	1	2	2
Capacidad de los contactos	0,5A / 30Vdc	0,5A / 30Vdc	0,5A / 30Vdc	0,5A / 30Vdc
Número de emisores	1000	128	128	128
Temperatura de funcionamiento	-20°C +70°C	-20°C +70°C	-20°C +70°C	-20°C +70°C

## ACCESORIOS PARA RECEPTORES



240



240E

COD.	Art.	Descripción
679160	<b>100F</b>	Caja para usar con receptores para cablear art. 251 - 251/2 - 261/2 (solo para aplicación interna)

COD.	Art.	Descripción
679000	<b>BOX</b>	Caja para usar con receptores para cablear art. 251 - 251/2 - 261/2, para aplicación exterior
679010	<b>BOX/A</b>	Caja para usar con receptores para cablear art. 251 - 251/2 - 261/2, para aplicación exterior, con antena

COD.	Art.	Descripción
179004	<b>240</b>	Antena sintonizada para frecuencia de 433 Mhz
179006	<b>240E</b>	Antena adicional para SPAZIO



## EMISORES

### Emisor rolling code



MIO 2 canales  
**TR2**

MIO 4 canales  
**TR4**

COD.	Art.	Alimentación	Frecuencia	Capacidad	Tipo de codificación	Canales
672580	<b>TR2</b>	Pila alcalina de 12V	433,92 MHz SAW	250-300m*	HCS rolling-code**	2
672590	<b>TR4</b>	Pila alcalina de 12V	433,92 MHz SAW	250-300m*	HCS rolling-code**	4
672583	<b>TS2/868</b>	Pila alcalina de 12V	868 MHz SAW	250-300m*	HCS rolling-code**	2
672592	<b>TS4/868</b>	Pila alcalina de 12V	868 MHz SAW	250-300m*	HCS rolling-code**	4

\* con antena sincronizada en espacio abierto \*\* personalizable



MIO 2 canales  
**TR2N**

MIO 4 canales  
**TR4N**

COD.	Art.	Alimentación	Frecuencia	Capacidad	Tipo de codificación	Canales
672584	<b>TR2N</b>	Pila alcalina de 12V	433,92 MHz SAW	250-300m*	HCS rolling-code**	2
672593	<b>TR4N</b>	Pila alcalina de 12V	433,92 MHz SAW	250-300m*	HCS rolling-code**	4
672585	<b>TS2N/868</b>	Pila alcalina de 12V	868 MHz SAW	250-300m*	HCS rolling-code**	2
672594	<b>TS4N/868</b>	Pila alcalina de 12V	868 MHz SAW	250-300m*	HCS rolling-code**	4

\* con antena sincronizada en espacio abierto \*\* personalizable

### Emisores clonables



MIO 2 canales  
**TD2**

MIO 4 canales  
**TD4**

COD.	Art.	Alimentación	Frecuencia	Capacidad	Codificación de fábrica	Canales
671570	<b>TD2</b>	Pila alcalina de 12V	433,92 MHz SAW	250-300m*	Codigo fiho 12bits	2
671580	<b>TD4</b>	Pila alcalina de 12V	433,92 MHz SAW	250-300m*	Codigo fiho 12bits	4

**Clonación a través de otro emisor registrado compatible con el receptor DEA System (dip switch o rolling code)**

\* En espacio abierto

### Clip MIO



COD.	Art.	Descripción
679190	<b>clip mio</b>	Soporte para art. MIO (con adhesivo incluido) - 5 unidades

## LECTORES Y TARJETAS DE PROXIMIDAD



COIN/5



ONDA

COD.	Art.	Descripción
673010	<b>COIN/5</b>	Llave transponder programable para la gestión prepago (5 unidades)
679120	<b>ONDA</b>	Lector de proximidad (completo de receptor decodificador) para usar con COIN
679121	<b>ONDA/S</b>	Lector de proximidad (sin receptor decodificador) para usar con COIN

### INFORMACIONES TECNICAS ONDA

Alimentación	Seleccionable 12/24V ac/dc	Tipo de conexión con el receptor remoto	Serial RS485, distancia max 500m
Frecuencia transponder	125KHz	Tarjeta / Llaves memorizables	1000
Distancia de lectura	5cm (llaves) / 10cm (card)	Señalización acústica	Sí
Codificación lectura/escritura	Protocolo de encriptación KEELOQ	Grado de protección	IP54
Codificación transmisión al receptor remoto	Protocolo de encriptación KEELOQ	Temperatura de funcionamiento	-20°C +70°C

## INTERFAZ MASTER



COD.	Art.	Descripción
681020	<b>MASTERNET*</b>	Interfaz MASTER para usar con dispositivos DE@NET (DIGINET, LINEAR/NET)

\* La central NET230N y NET24N no necesitan de interfaz MASTERNET

## TECLADO DIGITAL



DIGIRAD  
e DIGINET

COD.	Art.	Descripción
663280	<b>DIGIRAD</b>	Teclado digital via radio
663270	<b>DIGINET</b>	Teclado digital para conexiones con sistema BUS a dispositivos master de la serie DE@NET (NET24N, NET230N o MASTERNET)

## BOTONERA



COD.	Art.	Descripción
663400	<b>PULSY</b>	Botonera abre/cierra/stop

## SELECTOR DE LLAVE



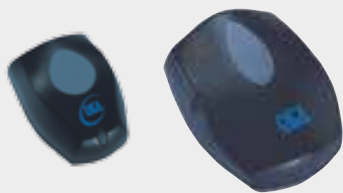
102LUX



KYO

COD.	Art.	Description
663030	<b>102LUX</b>	Selector de llave en plástico para aplicación exterior, con 2 llaves
663060	<b>KYO</b>	Selector de llave en aluminio para aplicación exterior, con 2 llaves

## FOTOCELULAS, COLUMNAS, DETECTORES DE MASAS METALICAS



COD.	Art.	Descripción
662020	<b>104MINILUX</b>	Pareja de fotocélulas para exterior. Alcance 20 mt
662030	<b>104LUX</b>	Pareja de fotocélulas orientables (15°) para exterior



COD.	Art.	Descripción
662043	<b>LINEAR/B</b>	Pareja de fotocélulas orientables con emisor con baterías. Alcance 7/15 mt.
662044	<b>LINEAR</b>	Pareja de fotocélulas orientables para exterior con posibilidad de sincronización. Alcance 20 mt.
662045	<b>LINEAR/NET</b>	Pareja de fotocélulas orientables para exterior con conexión via BUS a dispositivos master DE@NET (NET24N, NET230N y MASTERNET) con posibilidad de sincronización hasta 8 parejas. Alcance 20 mt.



**BSF**



**COVER**

COD.	Art.	Descripción
649160	<b>BSF</b>	Brazo de soporte para fotocélula LINEAR
681060	<b>COVER</b>	Protección anti vandalismo para fotocélulas art. LINEAR y LINEAR/B



COD.	Art.	Descripción
662070	<b>104SEZ</b>	Kit de fotocélulas patentadas para la protección total de las puertas seccionales



COD.	Art.	Descripción
667061	<b>LOOP230/1</b>	Detector de masas metálicas, 1 canal
667071	<b>LOOP230/2</b>	Detector de masas metálicas, 2 canales



**PILLY 60 - 120**



**PILLY base**

COD.	Art.	Descripción
664000	<b>PILLY/60</b>	Pareja de columnas en aluminio para fotocélulas, h.55 cm
664010	<b>PILLY/120</b>	Pareja de columnas en aluminio para fotocélulas, h.100 cm
664020	<b>PILLY/base</b>	Base de cimentación para columna art. PILLY

## LAMPARAS DE SEÑALIZACION



CLED230



CLED24

COD.	Art.	Descripción
661062	<b>LED230AI</b>	Lámpara de led en 230V con antena incorporada 433 Mhz
661082	<b>LED24AI</b>	Lámpara de led en 24V con antena incorporada 433 Mhz
649180	<b>CLED230</b>	Circuito de leds para luz de señalización en 230V, para barreras PASS y STOP
649181	<b>CLED24</b>	Circuito de leds para luz de señalización en 24V, para barreras PASS y STOP

## CERRADURAS Y ACCESORIOS



110V



109



D



M



1100

+



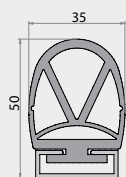
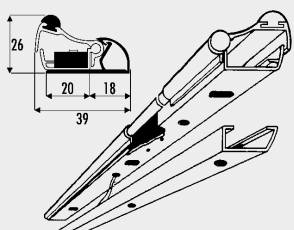
109A



BLINDOS  
BLINDO

COD.	Art.	Descripción
136006	<b>110V</b>	Cerradura eléctrica vertical sin cilindro, con placa para fijar al suelo
136005	<b>D</b>	Doble cilindro Europeo
136004	<b>M</b>	Medio cilindro Europeo
136024	<b>1100</b>	Cerradura eléctrica horizontal con cilindro y placa de frente horizontal
665000	<b>BLINDOS</b>	Caja de seguridad para colocar dispositivo de desbloqueo externo
665010	<b>BLINDO</b>	Caja de seguridad vacía

## SISTEMAS Y ACCESORIOS DE SEGURIDAD



**SOFT3**



**SOFTP**



**GSOFTP**



### BANDAS MECANICAS

COD.	Art.	Descripción
171000	<b>124</b>	Banda mecánica de seguridad L=1,5 mt
171001	<b>123</b>	Banda mecánica de seguridad L=2 mt
171030	<b>125</b>	Banda mecánica de seguridad L=2,5 mt

COD.	Art.	Descripción
171002	<b>130</b> (cm. 120)	Dispositivo de seguridad para puertas basculantes con canaleta lateral pre-montado
171003	<b>131</b> (cm. 180)	

### BANDAS RESISTIVAS CONFORME CON LA EN12978

COD.	Art.	Descripción
171028	<b>123N</b>	Banda mecánica de seguridad, L=2 mt
171029	<b>125N</b>	Banda mecánica de seguridad, L=2,5 mt
171031	<b>121N</b>	Banda resistiva de seguridad, L=0,90 mt para IRONBOX

### BANDAS PASIVAS

COD.	Art.	Descripción
667053	<b>SOFT3</b>	Banda en goma con perfil de aluminio, para la reducción de las fuerzas de impacto. Conf. 12 mt
667051	<b>SOFTP</b>	Banda en goma con perfil de aluminio, para la reducción de las fuerzas de impacto. Conf. 24 mt
321810	<b>GSOFTP</b>	Banda de goma negra EPDM S65. Conf. 24mt

COD.	Art.	Descripción
668010	<b>127</b>	Cartel de señalización de peligro

COD.	Art.	Descripción
681030	<b>SMF230/2</b>	Semáforo de señalización luces rojo-verde 230V

## SISTEMA DE TRANSMISION VIA RADIO

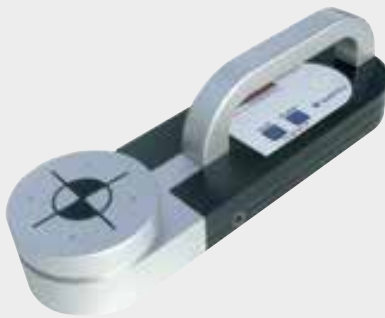


COD.	Art.
672900	<b>RADIOBAND TBX</b>
- Emisor 868 Mhz. - Dimensiones 160x53x20 mm. - Alimentación: baterías 2x1,5V AA (duración estimada 18 meses)	

COD.	Art.
675580	<b>RADIOBAND RU</b>
- Receptor 868 Mhz. - 2 canales. - capacidad de 3 emisores por canal	



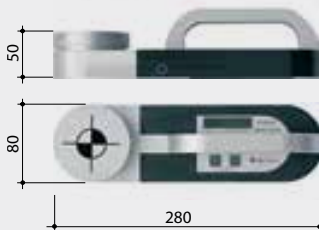
## INSTRUMENTO PARA MEDIR LAS FUERZAS DE IMPACTO



### Según la normativa UNI EN 12453 y UNI EN 12445

- Speed force es un instrumento que mide la fuerza de impacto de los cierres automáticos motorizados según UNI EN 12453/UNI EN 12445
- Su característica esencial es de ser un instrumento autónomo: Gracias al display indicador y a la memoria interna. Puede efectivamente efectuar hasta 50 medidas diferentes, memorizando datos y gráficos.
- En cualquier momento es posible "descargar" los datos adquiridos por medio del software en dotación.
- La numeración progresiva permite que el operador coloque exactamente las pruebas en el informe impreso.
- La pantalla led está dividida en dos secciones, visualiza por separado las funciones y datos, facilitando la navegación entre los diferentes menús de las pruebas (visualización, envío, borrado, repetición etc.)
- La conexión al PC es muy simple, por qué se utiliza indiferentemente, una normal conexión serial RS 232, o el cómodo enchufe.
- En la parte posterior está la conexión para la inserción de los accesorios. (extensión lineal y extensión angular).
- Es posible rodar y volcar la manilla para facilitar las operaciones de medida.

### DIMENSIONES



COD.	Art.	Descripción
681000	<b>Speed Force</b>	Speed Force con software, Certificado de calibración y cable USB
681010	<b>Prolongación</b>	Adaptador para Speed Force
681011	<b>Prolongación angular</b>	Adaptador angular para puertas batientes y puertas basculantes


### INFORMACIONES TECNICAS


Tamaños	280 mm x 80 mm x 50 mm (LxPxH) ± 5%
Peso	1,6 Kg ± 10%
Alimentación	Pilas Standard 9V
Interfase	Serial RS 232 o USB
Visualización	(2+4) Pantalla LED de 7 segmentos LED rojos
Pausa lectura Fuerza	6 sec. sampling 1Ksmp/s


Corriente absorbida	max. 100mA
Medida fuerza	0 ÷ 2000N (bloqueo mecánico 2100N)
Precisión de 0 a 400 N	1% F.S.
Precisión de 400 a 1000 N	2% F.S.
Precisión de 1000 a 1400 N	4% F.S.
Precisión de 1400 a 2000 N	5% F.S.





Art.	COD.	FAMILIA	
<b>5/24NET/F</b>	614121	LIVI	26
<b>6NET</b>	614140	LIVI	26
<b>8/24NET/F</b>	615161	LIVI	26
<b>9NET</b>	615180	LIVI	26
<b>18NET</b>	613300	GULIVER	34
<b>18NET/M</b>	613301	GULIVER	34
<b>25RRT</b>	613210	GULIVER	34
<b>25RRTF</b>	613215	GULIVER	34
<b>25RRT/M</b>	613221	GULIVER	34
<b>100</b>	621250	GHOST100	66
<b>100/24</b>	621260	GHOST100	66
<b>100/24CL</b>	621262	GHOST100	66
<b>100/24EN</b>	621261	GHOST100	66
<b>100/24EN/CL</b>	621263	GHOST100	66
<b>100A</b>	679130	ACCESORIOS	117
<b>100/CL</b>	621252	GHOST100	66
<b>100/EN</b>	621251	GHOST100	66
<b>100EN/CL</b>	621253	GHOST100	66
<b>100F</b>	679160	ACCESORIOS	117
<b>100G</b>	679060	ACCESORIOS	117
<b>100GG</b>	679140	ACCESORIOS	117
<b>100GP</b>	679180	ACCESORIOS	117
<b>100GR</b>	679070	ACCESORIOS	117
<b>100N</b>	171031	ACCESORIOS	122
<b>102LUX</b>	663030	ACCESORIOS	119
<b>104LUX</b>	662030	ACCESORIOS	120
<b>104MINILUX</b>	662020	ACCESORIOS	120
<b>104SEZ</b>	662070	ACCESORIOS	120
<b>1100</b>	136024	ACCESORIOS	121
<b>110V</b>	136006	ACCESORIOS	121
<b>123</b>	171001	ACCESORIOS	122
<b>123N</b>	171028	ACCESORIOS	122
<b>124</b>	171000	ACCESORIOS	122
<b>124RRZ</b>	678200	ACCESORIOS	116
<b>125</b>	171030	ACCESORIOS	122
<b>125N</b>	171029	ACCESORIOS	122
<b>130 (cm. 120)</b>	171002	ACCESORIOS	122
<b>131 (cm. 180)</b>	171003	ACCESORIOS	122
<b>127</b>	668010	ACCESORIOS	122
<b>1503E</b>	613220*	GULIVER	34
<b>200</b>	621000	GHOST200	46

Art.	COD.	FAMILIA	
<b>200/24</b>	621020	GHOST200	46
<b>200/24CL</b>	621050	GHOST200	46
<b>200CL</b>	621040	GHOST200	46
<b>200/CLEN</b>	621070	GHOST200	46
<b>200/EN</b>	621060	GHOST200	46
<b>200L</b>	621010	GHOST200	46
<b>202RR/C</b>	677161	ACCESORIOS	116
<b>202RR</b>	677171	ACCESORIOS	116
<b>203RR/C</b>	677570	ACCESORIOS	116
<b>203RR</b>	677070	ACCESORIOS	116
<b>211ER/C</b>	677540	ACCESORIOS	116
<b>212E</b>	677110	ACCESORIOS	116
<b>212E/C</b>	677120	ACCESORIOS	116
<b>224RR/C</b>	678070	ACCESORIOS	116
<b>224RR</b>	678190	ACCESORIOS	116
<b>240</b>	179004	ACCESORIOS	117
<b>240E</b>	179006	ACCESORIOS	117
<b>251</b>	675500	ACCESORIOS	117
<b>251/2*</b>	675510	ACCESORIOS	117
<b>251/2/868*</b>	675501	ACCESORIOS	117
<b>261/2</b>	675540	ACCESORIOS	117
<b>351EN/SC</b>	627012	LOOK	46
<b>351/SC</b>	627000	LOOK	46
<b>352/SC</b>	627021	LOOK	46
<b>353/SC</b>	627031	LOOK	46
<b>354/SC</b>	627041	LOOK	46
<b>355EN/SC</b>	627052	LOOK	46
<b>355/SC</b>	627053	LOOK	46
<b>356/SC</b>	627061	LOOK	46
<b>357/SC</b>	627071	LOOK	46
<b>358/SC</b>	627081	LOOK	46
<b>371E/SC</b>	627092	LOOK	46
<b>371EN/SC</b>	627102	LOOK	46
<b>371/SC</b>	627090	LOOK	46
<b>372/SC</b>	627111	LOOK	46
<b>373EN/SC</b>	627124	LOOK	46
<b>373/SC</b>	627123	LOOK	46
<b>374/SC</b>	627131	LOOK	46
<b>400RR</b>	677130	ACCESORIOS	116
<b>400RR/C</b>	677140	ACCESORIOS	116
<b>403E</b>	614110*	LIVI	26

Art.	COD.	FAMILIA	
<b>502</b>	623120	LIVI502	58
<b>502/24</b>	623180	LIVI502	58
<b>502/24EN</b>	623181	LIVI502	58
<b>502EN</b>	623121	LIVI502	58
<b>502L</b>	623140	LIVI502	58
<b>502R</b>	623130	LIVI502	58
<b>502R/EN</b>	623131	LIVI502	58
<b>550/24EN</b>	623421	LIVI550PL	94
<b>550/24PL/F</b>	623420	LIVI550PL	94
<b>550PL</b>	623410*	LIVI550PL	94
<b>550PL/F</b>	623400*	LIVI550PL	94
<b>550PLEN</b>	623411	LIVI550PL	94
<b>602</b>	624000	OLI	50
<b>602L</b>	624050	OLI	50
<b>603</b>	624010	OLI	50
<b>603L</b>	624060	OLI	50
<b>604</b>	624020	OLI	50
<b>604L</b>	624070	OLI	50
<b>605</b>	624030	OLI	50
<b>605L</b>	624080	OLI	50
<b>606</b>	624040	OLI	50
<b>606L</b>	624090	OLI	50
<b>702S</b>	485092	SPAZIO	80
<b>703S</b>	485101	SPAZIO	80
<b>714</b>	485071	SPAZIO	80
<b>724RR</b>	678230	ACCESORIOS	116
<b>728</b>	485074	SPAZIO	80
<b>731</b>	485072	SPAZIO	80
<b>736</b>	485073	SPAZIO	80
<b>803E</b>	615160*	LIVI	26
<b>902/24EN</b>	633174	LIVI902	76
<b>902/24EN/BF</b>	633175	LIVI902	76
<b>902EN</b>	633360	LIVI902	76
<b>902EN/BF</b>	633351	LIVI902	76
<b>902R</b>	633120	LIVI902	76
<b>902R/EN/F</b>	633121	LIVI902	76
<b>905/24NET</b>	633430	LIVI902	76
<b>905/24NET/BF</b>	633432	LIVI902	76
<b>905/24NETP</b>	633431	LIVI902	76
<b>905/24NETP/BF</b>	633433	LIVI902	76
<b>905NET</b>	633410	LIVI902	76

Art.	COD.	FAMILIA	
<b>905NET/BF</b>	633412	LIVI902	76
<b>905NET/IP</b>	633414	LIVI902	76
<b>905NET/P</b>	633411	LIVI902	76
<b>905NETP/BF</b>	633413	LIVI902	76
<b>ANGOLO 24NET/1</b>	626000	ANGOLO	62
<b>ANGOLO 24NET/2</b>	626010	ANGOLO	62
<b>BAT</b>	629290	ACCESORIOS	116
<b>BAT PASS</b>	649200	ACCESORIOS	116
<b>BLINDO</b>	665010	ACCESORIOS	121
<b>BLINDOS</b>	665000	ACCESORIOS	121
<b>BOX</b>	679000	ACCESORIOS	117
<b>BOX/A</b>	679010	ACCESORIOS	117
<b>BSF</b>	649160	ACCESORIOS	120
<b>CLED24</b>	649181	ACCESORIOS	121
<b>CLED230</b>	649180	ACCESORIOS	121
<b>CLIP MIO</b>	679190	ACCESORIOS	118
<b>COIN/5</b>	673010	ACCESORIOS	119
<b>COVER</b>	681060	ACCESORIOS	120
<b>CS320</b>	629340	LOOK	46
<b>CS520</b>	629341	LOOK	46
<b>D</b>	136005	ACCESORIOS	121
<b>DIGINET</b>	663270	ACCESORIOS	119
<b>DIGIRAD</b>	663280	ACCESORIOS	119
<b>GEKO</b>	628000	GEKO	54
<b>GEKO/2</b>	628010	GEKO	54
<b>GSOFTP</b>	321810	ACCESORIOS	122
<b>IRONBOX</b>	619080	IRON BOX	38
<b>KIT 5/24NET/F</b>	614672	KIT LIVI	14
<b>KIT 6NET</b>	614670	KIT LIVI	14
<b>KIT 8/24NET/F</b>	615642	KIT LIVI	14
<b>KIT 9NET</b>	615640	KIT LIVI	14
<b>KIT 100/24NET</b>	621610	KIT GHOST100	21
<b>KIT 100/NET</b>	621600	KIT GHOST100	21
<b>KIT 100EN/24NET</b>	621611	KIT GHOST100	21
<b>KIT 100EN/NET</b>	621601	KIT GHOST100	21
<b>KIT 100I/24NET</b>	621612	KIT GHOST100	21
<b>KIT 100I/NET</b>	621602	KIT GHOST100	21
<b>KIT 200/24NET</b>	621590	KIT GHOST200	22
<b>KIT 200I/NET</b>	521582	KIT GHOST200	22
<b>KIT 200/NET</b>	621580	KIT GHOST200	22
<b>KIT 200EN/NET</b>	621581	KIT GHOST200	22

Art.	COD.	FAMILIA	
<b>KIT 200I/24NET</b>	621592	KIT GHOST200	22
<b>KIT 351EN/NET</b>	627631	KIT LOOK	16
<b>KIT 351NET</b>	627630	KIT LOOK	16
<b>KIT 355EN/NET</b>	627641	KIT LOOK	16
<b>KIT 355NET</b>	627640	KIT LOOK	16
<b>KIT 371E/NET</b>	627652	KIT LOOK	16
<b>KIT 371EN/NET</b>	627651	KIT LOOK	16
<b>KIT 371NET</b>	627650	KIT LOOK	16
<b>KIT 373EN/NET</b>	627661	KIT LOOK	16
<b>KIT 373NET</b>	627660	KIT LOOK	16
<b>KIT 502/24NET</b>	623670	KIT LIVI504	19
<b>KIT 502/NET</b>	623660	KIT LIVI502	19
<b>KIT 502EN/24NET</b>	623671	KIT LIVI505	19
<b>KIT 502EN/NET</b>	623662	KIT LIVI503	19
<b>KIT 602NET</b>	624640	KIT OLI	17
<b>KIT 603NET</b>	624641	KIT OLI	17
<b>KIT 604NET</b>	624642	KIT OLI	17
<b>KIT 605NET</b>	624643	KIT OLI	17
<b>KIT 606NET</b>	624644	KIT OLI	17
<b>KIT 702</b>	636000	KIT SPAZIO	23
<b>KIT 703</b>	636010	KIT SPAZIO	23
<b>KIT ANGOLO</b>	626560	KIT ANGOLO	20
<b>KIT GEKO</b>	628500	KIT GEKO	18
<b>KIT LIVI 500P/NET</b>	623680	KIT LIVI500	18
<b>KIT MAC/24NET</b>	625660	KIT MAC	15
<b>KIT MAC/EN/24NET</b>	625661	KIT MAC	15
<b>KIT MAC/EN/NET</b>	625651	KIT MAC	15
<b>KIT MACNET</b>	625650	KIT MAC	15
<b>KYO</b>	663060	ACCESORIOS	119
<b>LATO220/CEN</b>	637011	LATO	90
<b>LATO220/EN</b>	637001	LATO	90
<b>LATO220NET</b>	637050	LATO	90
<b>LATO220NET/C</b>	637051	LATO	90
<b>LATO400CEN</b>	637041	LATO	90
<b>LATO400EN</b>	637031	LATO	90
<b>LED24AI</b>	661082	ACCESORIOS	121
<b>LED230AI</b>	661062	ACCESORIOS	121
<b>LIFT/300</b>	650030	LIFT	108
<b>LIFT/300-1</b>	650031	LIFT	108
<b>LIFT/300-2</b>	650032	LIFT	108
<b>LIFT/300-3</b>	650033	LIFT	108

Art.	COD.	FAMILIA	
<b>LIFT/300-4</b>	650034	LIFT	108
<b>LIFT/300-5</b>	650035	LIFT	108
<b>LIFT/300-6</b>	650036	LIFT	108
<b>LIFT/300-7</b>	650037	LIFT	108
<b>LIFT/F</b>	650020	LIFT	108
<b>LIFT/M</b>	650021	LIFT	108
<b>LINEAR</b>	662044	ACCESORIOS	120
<b>LINEAR/B</b>	662043	ACCESORIOS	120
<b>LINEAR/NET</b>	662045	ACCESORIOS	120
<b>LOOP230/1</b>	667061	ACCESORIOS	120
<b>LOOP230/2</b>	667071	ACCESORIOS	120
<b>M</b>	136004	ACCESORIOS	121
<b>MAC/24</b>	625040	MAC	42
<b>MAC24/EN</b>	625042	MAC	42
<b>MAC</b>	625010	MAC	42
<b>MAC/EN</b>	625020	MAC	42
<b>MAC/R</b>	625030	MAC	42
<b>MASTERNET*</b>	681020	ACCESORIOS	119
<b>NET24N</b>	678251	ACCESORIOS	115
<b>NET24N/C</b>	678261	ACCESORIOS	115
<b>NET24N/C250</b>	678263	ACCESORIOS	115
<b>NET230N</b>	677600	ACCESORIOS	115
<b>NET230N/C</b>	677610	ACCESORIOS	115
<b>ONDA</b>	679120	ACCESORIOS	119
<b>ONDA/S</b>	679121	ACCESORIOS	119
<b>PASS24/SL</b>	644013	PASS	100
<b>PASS24/SV</b>	644012	PASS	100
<b>PASS24NET/L</b>	644021	PASS	100
<b>PASS24NET/V</b>	644020	PASS	100
<b>PASS24NET/VR</b>	644022	PASS	100
<b>PASSNET/L</b>	644031	PASS	100
<b>PASSNET/V</b>	644030	PASS	100
<b>PASSNET/VR</b>	644032	PASS	100
<b>PASS/SL</b>	644003	PASS	100
<b>PASS/SV</b>	644002	PASS	100
<b>PILLY/60</b>	664000	ACCESORIOS	120
<b>PILLY/120</b>	664010	ACCESORIOS	120
<b>PILLY/base</b>	664020	ACCESORIOS	120
<b>Prolunga</b>	681010	ACCESORIOS	123
<b>Prolunga ang.</b>	681011	ACCESORIOS	123
<b>PULSY</b>	663400	ACCESORIOS	119

Art.	COD.	FAMILIA	
<b>RADIOBAND RU</b>	675580	ACCESORIOS	123
<b>RADIOBAND TBX</b>	672900	ACCESORIOS	123
<b>REV24/F</b>	616011	REV	30
<b>REV24/M</b>	616012	REV	30
<b>REV220</b>	616000	REV	30
<b>REV220/M</b>	616003	REV	30
<b>REV220/RF</b>	616001	REV	30
<b>REV220/RFM</b>	616004	REV	30
<b>SMF230/2</b>	681030	ACCESORIOS	122
<b>SOFT3</b>	667053	ACCESORIOS	122
<b>SOFTP</b>	667051	ACCESORIOS	122
<b>Speed Force</b>	681000	ACCESORIOS	123
<b>SSE12/C</b>	677560	ACCESORIOS	116
<b>STOP24NET/L</b>	645021	STOP	104
<b>STOP24NET/V</b>	645020	STOP	104
<b>STOP24/SL</b>	645013	STOP	104
<b>STOP/SL</b>	645003	STOP	104
<b>STOP24/SV</b>	645012	STOP	104
<b>STOP/SV</b>	645002	STOP	104
<b>STOPNET/L</b>	645031	STOP	104
<b>STOPNET/V</b>	645030	STOP	104
<b>TD2</b>	671570	ACCESORIOS	118
<b>TD4</b>	671580	ACCESORIOS	118
<b>TR2</b>	672580	ACCESORIOS	118
<b>TR2N</b>	672584	ACCESORIOS	118
<b>TR4</b>	672590	ACCESORIOS	118
<b>TR4N</b>	672593	ACCESORIOS	118
<b>TS2/868</b>	672583	ACCESORIOS	118
<b>TS2N/868</b>	672585	ACCESORIOS	118
<b>TS4/868</b>	672592	ACCESORIOS	118
<b>TS4N/868</b>	672594	ACCESORIOS	118
<b>WILL</b>	634000*	WILL	84
<b>WILL/CF</b>	634010*	WILL	84

deasystem.com

ITALIA | FRANCE | UNITED KINGDOM | PORTUGAL | ESPAÑA | POLSKA | БЕЛАРУСЬ

Via della Tecnica, 6  
36013 Piovene Rocchette (VI) Italy  
tel. +39.0445.550.789  
fax +39.0445.550.265

**info@deasystem.com**

**www.deasystem.com**

