

2015 2016 CATÁLOGO

DEA[®]

move as you like



deasystem.com

<https://appceso.com>

SIMBOLOS GENERALES



Artículo



Motor con Encoder para la gestión de la posición y la detección de obstáculos



Producto conforme con la Certificación EN



Página del catálogo



Finales de carrera (M = finales de carrera magnéticos)



Garantía 3 años



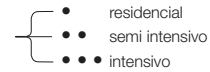
Cantidad por palet



Cuadro de maniobras con receptor



Intensidad de uso



Alimentación motor



Motor reversible (C = bloqueo en cierre)



Diámetro



En proceso de patente



Cantidad por caja

SIMBOLOS ESPECIFICOS



Superficie máxima



Fuerza de tracción



Par máximo



Longitud máxima de la hoja



Angulo máximo de apertura



Longitud del asta



Tiempo de apertura



Peso máximo de la hoja



Peso producto



Giros por minuto



Recorrido



Espesor

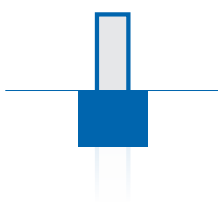
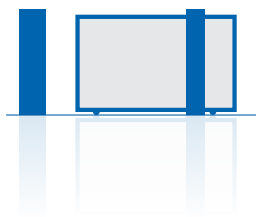


Altura sobre el piso



Cabezal sensible para el reconocimiento del obstáculo

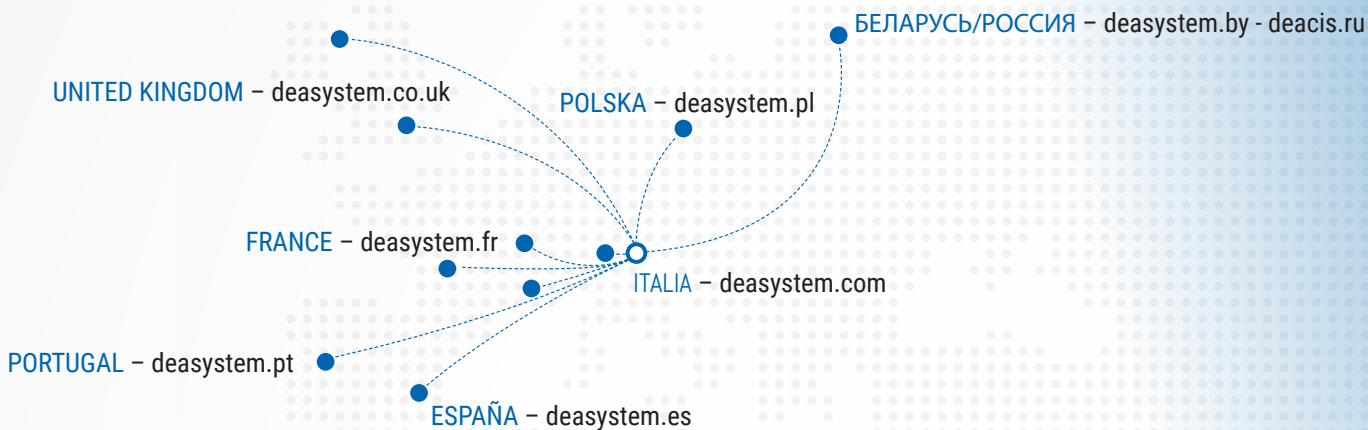




LA ELECCIÓN DEL PROFESIONAL



<https://appceso.com>



VISION

Vemos un mundo donde cada persona es libre de interactuar con cada elemento de su propia casa, oficina, empresa o lugar público, como mejor lo desea.

MISSION

Crear productos y sistemas de automatización para edificios y lugares públicos capaces de interactuar de forma simple e inteligente con profesionales y usuarios finales.








VALUES

Personas y pasiones están en el centro de nuestras actividades. Gracias al esfuerzo y a la pasión de cada uno de nuestros colaboradores, pensamos y construimos productos que serán usados cada día por millones de personas en todo el mundo.

Appceso.com

<https://appceso.com>

ÍNDICE

| | | |
|--|-----|---|
| Nuestra Empresa | 4 | |
| Garantía | 6 | |
| Novedades 2015 | 8 | |
| Kit | 18 | |
| Automatismos para puertas correderas | 28 |  |
| LIVI | 30 | |
| REV | 34 | |
| GULLIVER | 38 | |
| IRONBOX | 42 | |
| Automatismos para puertas batientes | 44 |  |
| MAC/STING | 46 | |
| LOOK | 50 | |
| OLI | 54 | |
| GEKO | 58 | |
| LIVI502 | 62 | |
| ANGOLO | 66 | |
| GHOST100 | 70 | |
| GHOST200 | 74 | |
| Automatismos para puertas basculantes | 78 |  |
| LIVI902 | 80 | |
| Automatismos para puertas seccionales | 84 |  |
| ADVANCE | 86 | |
| SPAZIO | 92 | |
| TE0700 | 94 | |
| Automatismos para puertas seccionales industriales y de libro | 96 |  |
| LATO | 98 | |
| LIVI550PL | 102 | |
| Persianas enrollables | 106 | |
| WILL-G | 106 | |
| Barreras y Pilonas hidráulicas | 108 |  |
| PASS | 110 | |
| STOP | 114 | |
| LIFT | 118 | |
| Home & Access control | 121 |  |
| VIDEA | 122 | |
| 220H | 124 | |
| ACCESORIOS | 126 | |
| Product Index | 138 | |

INSTALACIONES VENDIDAS
EN 25 AÑOS

+1 MLN

LINEAS DE ENSAMBLAJE
INTERNAS ORGANIZADAS CON LA
MODALIDAD "LEAN THINKING"

14



20

PROVEEDORES ITALIANOS PARTNERS



PAÍSES EN LOS
QUE ESTAMOS
PRESENTES

IDIOMAS HABLADOS POR
NUESTRO EQUIPO EN
TODO EL MUNDO

80 12



+500.000

ARTÍCULOS ELECTRÓNICOS
PRODUCIDOS CADA AÑO

96%

PORCENTAJE DE
PUNTUALIDAD EN EL ENVÍO
DE LOS PEDIDOS

#madeindea

Appceso.com

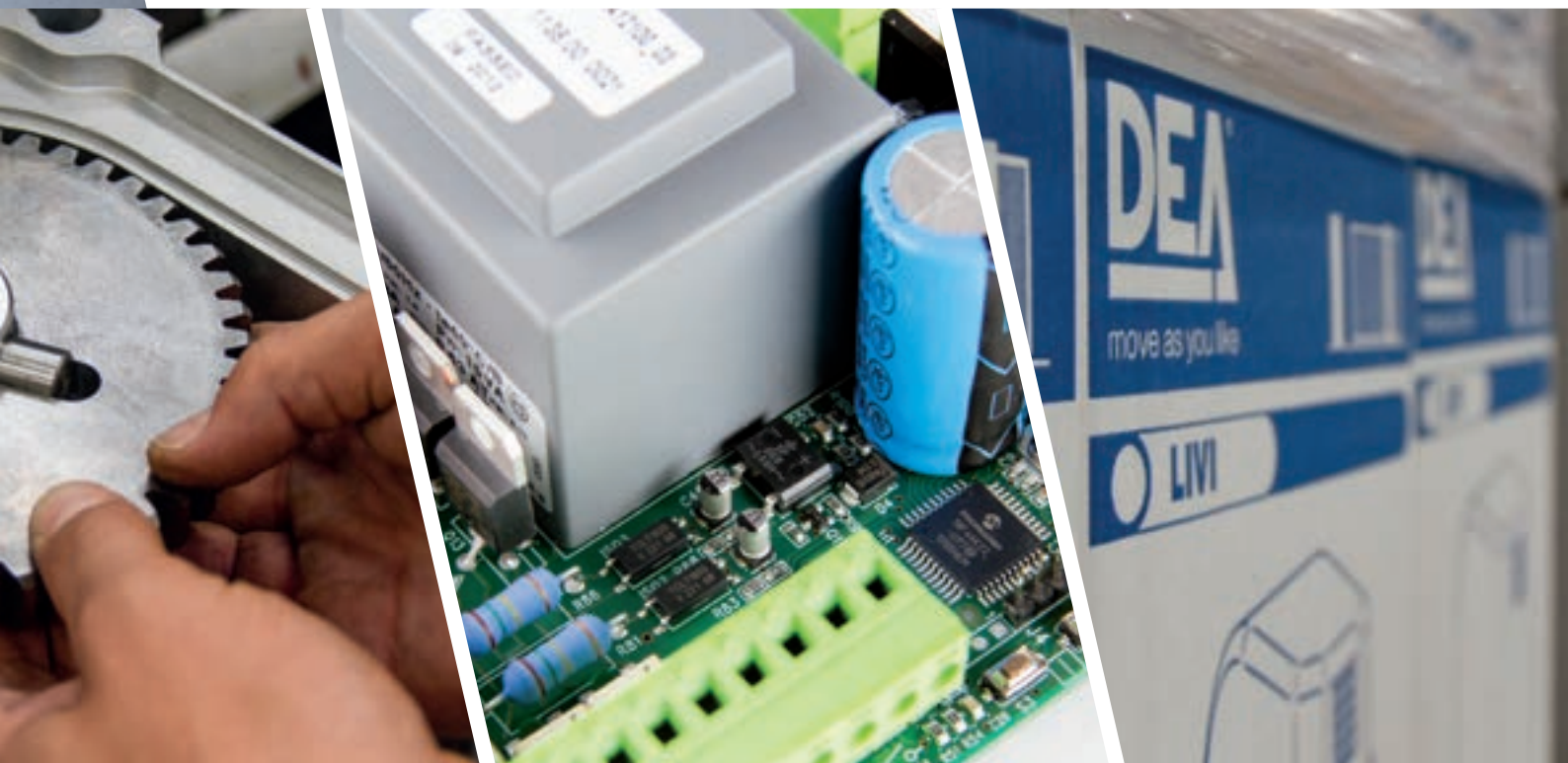
<https://appceso.com>



 **Appceso.com**

<https://appceso.com>

CALIDAD GARANTIZADA DEA



Más informaciones sobre los términos y condiciones de la garantía de DEA System están disponibles en la página web www.deasystem.com/3ywarranty o en la lista de precios



Appceso.com

<https://appceso.com>

NEWS 2015

ADVANCE YOURSELF



PATENT
PENDING

Motor y cuadro de
maniobras
SEPARADOS
para un ahorro de tiempo
en cada instalación!



[Appceso.com](https://appceso.com)

Descubra las
5 VENTAJAS
que revolucionan el
automatismo para las
puertas seccionales de
garaje

1. PRÁCTICO



para el usuario que con los **botones externos** en el cuadro de maniobras puede controlar la apertura y el cierre de la puerta

2. FÁCIL



para el instalador que gracias al nuevo cuadro de maniobras con tecnología DE@NET puede programar el motor en **3 simples pasos**

3. SEGURO



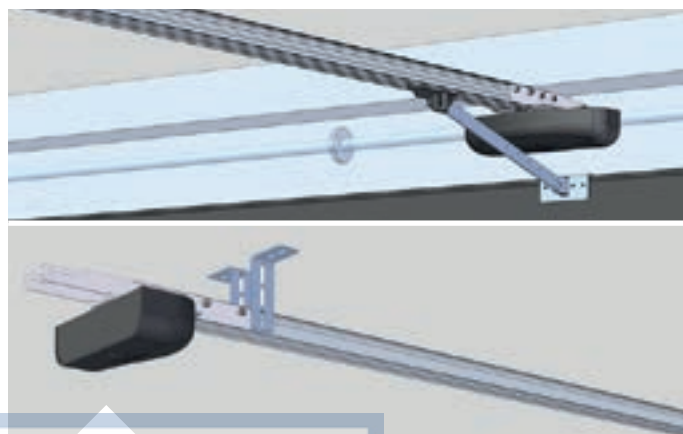
gracias al motor con encoder y al cuadro de maniobras con tecnología DE@NET que realiza una **auto regulación continua del recorrido y de las fuerzas**

4. VELOZ



para instalar y conectar gracias al motor dotado de **enganche rápido a la guía y terminales de cableado**

5. FLEXIBLE

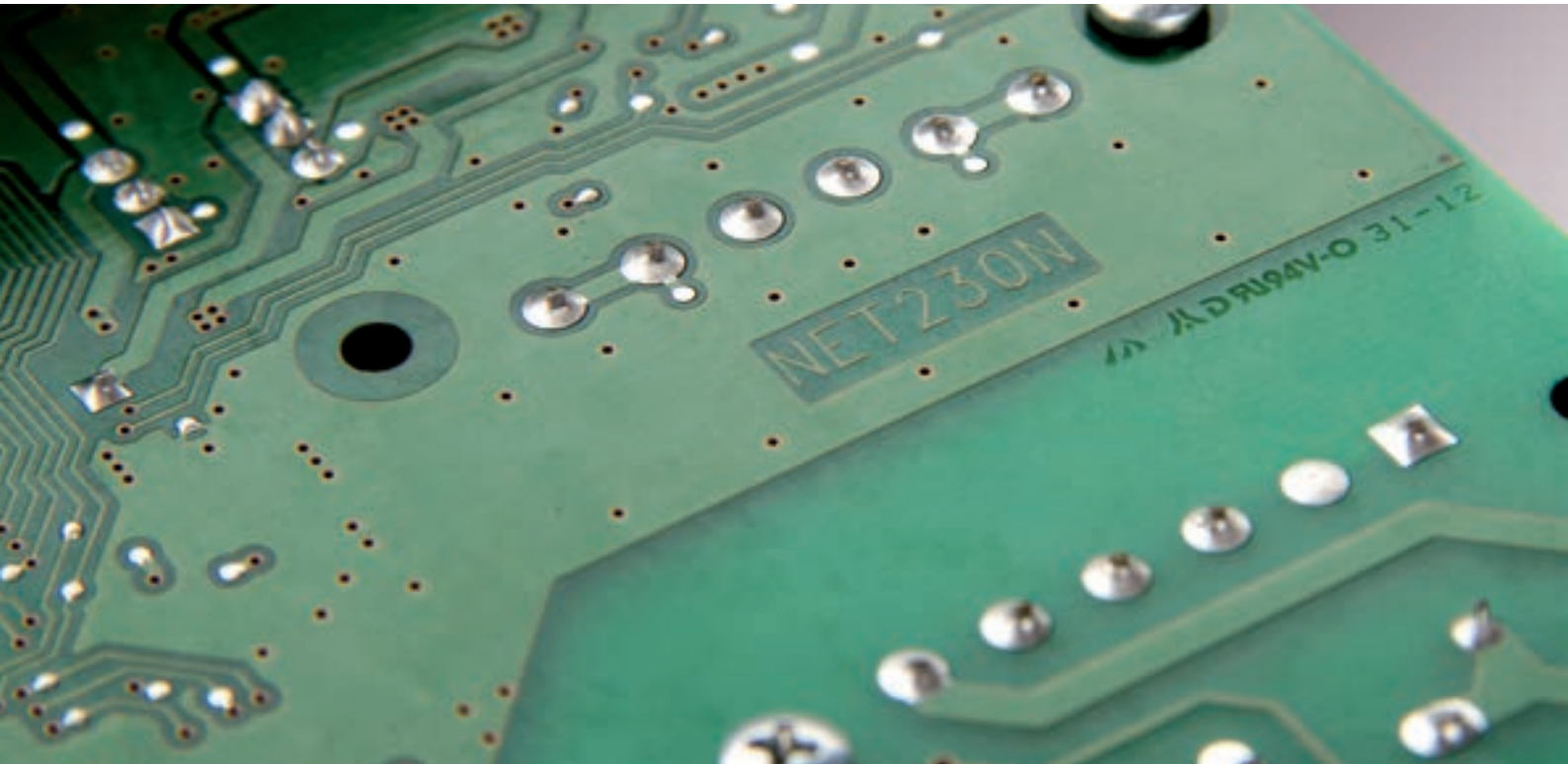


gracias a la posibilidad de instalar el motor del **lado de la puerta o en posición opuesta** (instalación estándar)

Appceso.com

DE@NET EXPANSION

El cuadro de maniobras universal que revolucionó la programación de los accesos automáticos, se expande con una nueva línea de accesorios para instalaciones comunitarias e industriales.



PROBOX

UN SOLO CUADRO DE
MANIOBRAS PARA
AUTOMATISMOS
230V

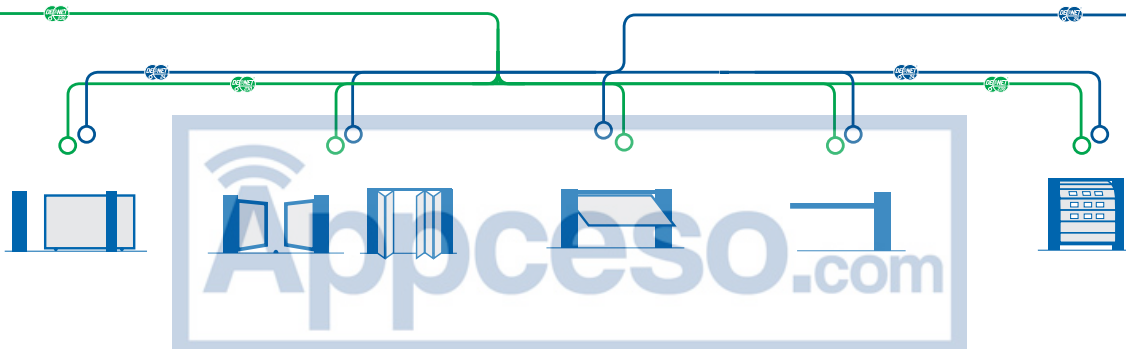


STEELBOX



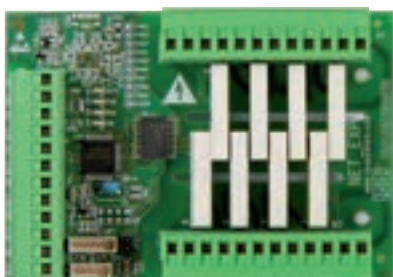
PROBOX DE@NET 24V

UN SOLO CUADRO DE
MANIOBRAS PARA
AUTOMATISMOS
24V





NET EXPANSION



6 ENTRADAS - 8 SALIDAS ADICIONALES

Entradas: contacto limpio o resistivo 8K2

Salidas: relé NO-NC, máx. 250Vac / 30Vdc, máx 2A

IDEADO PARA APLICACIONES INDUSTRIALES

- Conexiones de múltiples dispositivos de seguridad
- Gestión puerta esclusa
- Gestión semáforo
- Salida auxiliar
- Contacto alarma



MEMONET



Dispositivo para copiar los datos de los cuadros de maniobras (parámetros y memoria emisores), con conexión USB

MEMOSOFT



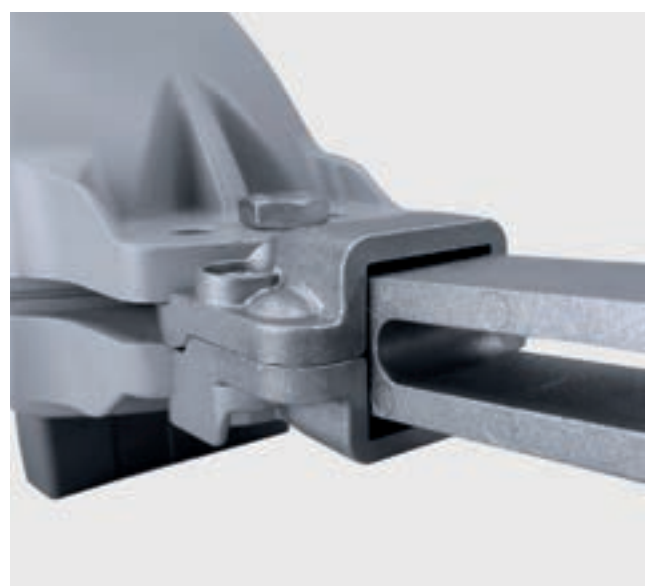
Software para guardar y administrar las bases de datos de las instalaciones. Intercambia datos con la MEMONET para duplicar los cuadros de maniobras.

Appceso.com

<https://appceso.com>

STING

Máxima seguridad para las puertas batientes con STING, el nuevo motor electromecánico de uso residencial con desbloqueo a llave.



Mayor flexibilidad en las instalaciones de las puertas batientes con la nueva placa de fijación articulada SB (opcional) para STING, MAC y LOOK.



NUEVOS ACCESORIOS 2015/2016

Nuevo diseño y funciones para los accesorios DEA, disponibles a partir del 4º trimestre 2015 (se incluirán en los motores en kit).



Appceso.com

<https://appceso.com>

HOME AUTOMATION



Pon en movimiento tu casa con el nuevo receptor multi función 220H y el emisor multi canal TR-PLUS, ideales para controlar persianas y luces via radio.

220H



EMISORES COMPATIBLES



Emisor
multicanal
TR-PLUS



Emisores
Emisores estándar 2ch -
4ch
Dip-switch o HCS*

*el primer emisor memorizado determina el tipo de codificación del 220H)



<https://appceso.com>



VIDEA el nuevo Video portero DEA es la solución simple y el diseño ideal para instalaciones residenciales.



ACCESS CONTROL

El nuevo sistema de control de accesos stand-alone DEA combina la seguridad del teclado numérico con la funcionalidad del lector de tarjetas y llaves transponder.



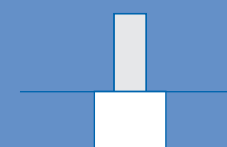
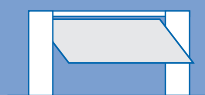
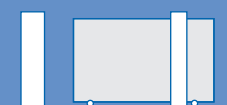
<https://appceso.com>

LA ELECCIÓN DEL PROFESIONAL

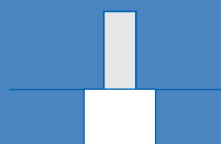
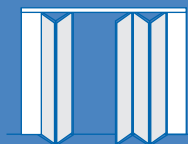
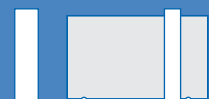
Automatismos para uso residencial, comunitario e industrial

RESIDENCIAL

COMUNITARIO



INDUSTRIAL

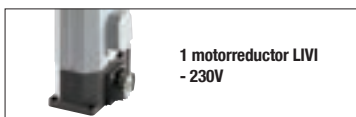


KIT LIVI

Kit para la automatización de la puerta corredera



KIT LIVI 230 incluye



| COD. | Art. | ⚡ | kg | ENCODER | CARACTERISTICAS |
|--------|-----------------|---------|-----|---------|--|
| 614670 | KIT 6NET | 230V AC | 600 | • | con encoder y finales de carrera electro-mecánicos |
| 615640 | KIT 9NET | 230V AC | 900 | • | con encoder y finales de carrera electro-mecánicos |



KIT LIVI 24 incluye



| COD. | Art. | ⚡ | kg | CARACTERISTICAS |
|--------|----------------------|--------|-----|-------------------------------------|
| 614672 | KIT 5/24NET/F | 24V DC | 500 | finales de carrera electromecánicos |
| 615642 | KIT 8/24NET/F | 24V DC | 800 | finales de carrera electromecánicos |

Ver detalles técnicos en la pag. 30



<https://appceso.com>

KIT MAC/STING

Kit para la automatización electromecánica de la puerta batiente



MAC

STING



KIT MAC/STING 230 incluye



2 motores MAC/STING - 230V



Art. LED230AI
Lámpara de led en 230V con antena incorporada 433 MHz



Art. TR4
Emisor (2 unidades)

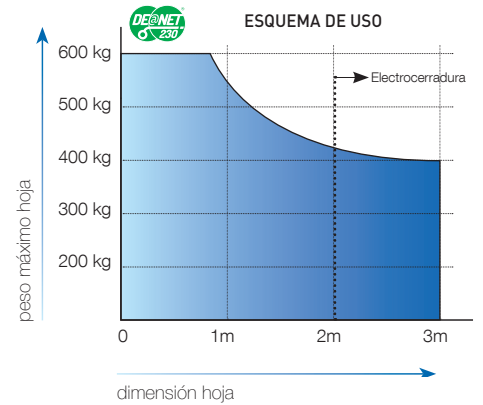


Art. NET230V/C
Cuadro de maniobra universal con pantalla, para 1 o 2 motores de 230V, con o sin encoder magnético (con caja)



Art. 104MINILUX
Pareja de fotocélulas para exterior. Alcance 20m

| COD. | Art. | ⚡ | CARACTERISTICAS |
|--------|---------------------|---------|-----------------------|
| 625650 | KIT MACNET | 230V AC | Para 2 hojas hasta 3m |
| 625700 | KIT STINGNET | 230V AC | Para 2 hojas hasta 3m |



■ = versiones MAC - MAC/EN - STING - STING/EN

Si la longitud de la hoja es mayor de 2 metros o si se usan motores reversibles, es necesario instalar la electrocierre para garantizar el bloqueo de la hoja en posición de cierre.

La altura y las características de la hoja pueden causar la reducción de los datos en la tabla.



KIT MAC/STING 24 incluye



2 motores MAC/STING - 24V



Art. LED24AI
Lámpara de led en 24V con antena incorporada 433 MHz



Art. TR4
Emisor (2 unidades)

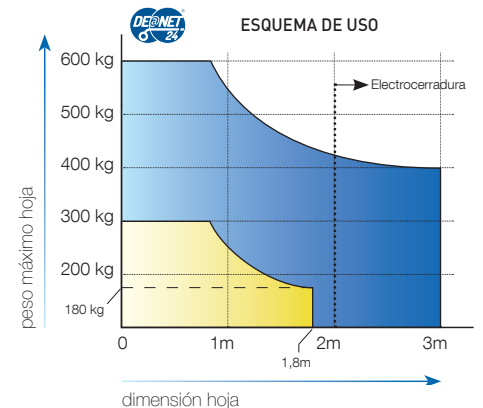


Art. NET24V/C
Cuadro de maniobras universal programable mediante display, para 1 o 2 motores en 24V, con o sin encoder magnético (con caja)



Art. 104MINILUX
Pareja de fotocélulas para exterior. Alcance 20m

| COD. | Art. | ⚡ | CARACTERISTICAS |
|--------|------------------------|--------|-------------------------|
| 625660 | KIT MAC/24NET | 24V DC | Para 2 hojas hasta 3m |
| 625664 | KIT MAC/24NET/E | 24V DC | Para 2 hojas hasta 1,8m |
| 625701 | KIT STING/24NET | 24V DC | Para 2 hojas hasta 3m |



■ = versiones MAC/24 - STING/24

■ = versión MAC24/E

Si la longitud de la hoja es mayor de 2 metros o si se usan motores reversibles, es necesario instalar la electrocierre para garantizar el bloqueo de la hoja en posición de cierre.

La altura y las características de la hoja pueden causar la reducción de los datos en la tabla.

Ver detalles técnicos en la pag. 46



<https://appceso.com>

KIT LOOK

Kit para la automatización electromecánica de la puerta batiente

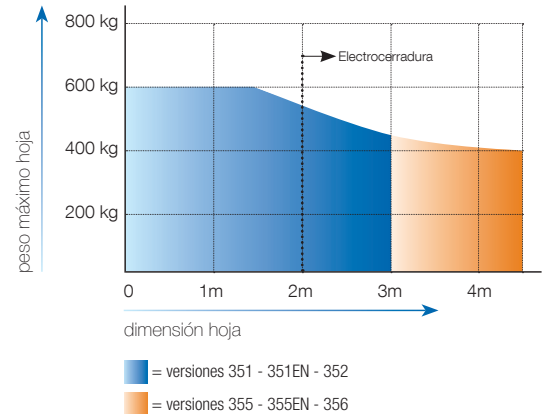


KIT LOOK 230 incluye



| COD. | Art. | | | CARACTERISTICAS |
|--------|-------------------|---------|--|-------------------------------------|
| 627630 | KIT 351NET | 230V AC | | Sin cubre vástago, carrera de 320mm |
| 627640 | KIT 355NET | 230V AC | | Sin cubre vástago, carrera de 520mm |

ESQUEMA DE USO



Si la longitud de la hoja es mayor de 2 metros o si se usan motores reversibles, es necesario instalar la electrocerradura para garantizar el bloqueo de la hoja en posición de cierre.

La altura y las características de la hoja pueden causar la reducción de los datos en la tabla.

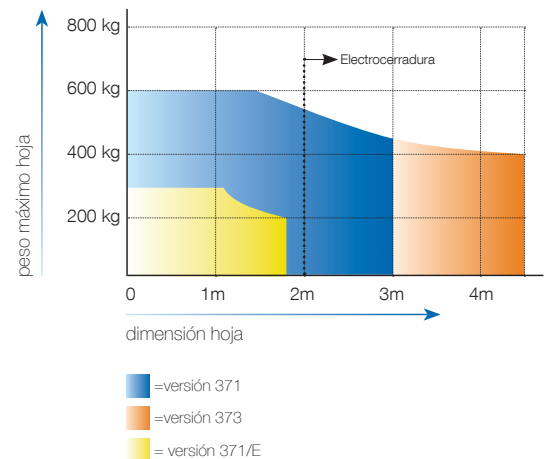


KIT LOOK 24 incluye



| COD. | Art. | | | CARACTERISTICAS |
|--------|---------------------|--------|--|-------------------------------------|
| 627652 | KIT 371E/NET | 24V DC | | Sin cubre vástago, carrera de 320mm |
| 627650 | KIT 371NET | 24V DC | | Sin cubre vástago, carrera de 320mm |
| 627660 | KIT 373NET | 24V DC | | sin cubre vástago, carrera de 520mm |

ESQUEMA DE USO



Si la longitud de la hoja es mayor de 2 metros o si se usan motores reversibles, es necesario instalar la electrocerradura para garantizar el bloqueo de la hoja en posición de cierre.

La altura y las características de la hoja pueden causar la reducción de los datos en la tabla.

Appceso.com

Ver detalles técnicos en la pag. 50

KIT GEKO



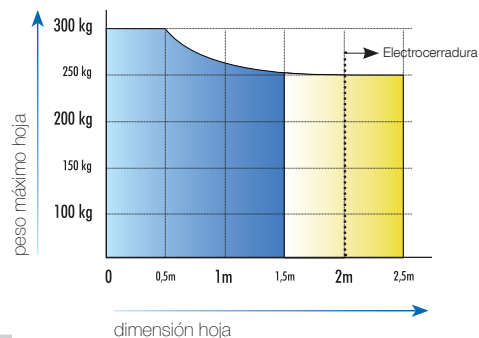
Kit para la automatización electromecánica de la puerta batiente



KIT GEKO 24 incluye



ESQUEMA DE USO



dimensión hoja

■ = versión GEKO/BS
■ = versión GEKO/BA

Si la longitud de la hoja es mayor de 2 metros o si se usan motores reversibles, es necesario instalar la electrocerradura para garantizar el bloqueo de la hoja en posición de cierre.

La altura y las características de la hoja pueden causar la reducción de los datos en la tabla.

| COD. | Art. | ⚡ | ENCODER | CARACTERISTICAS |
|--------|-----------------|--------|---------|---|
| 628500 | KIT GEKO | 24V DC | • | Con encoder y cuadro de maniobras incorporado |

Ver detalles técnicos en la pag. 58



<https://appceso.com>

KIT LIVI 500



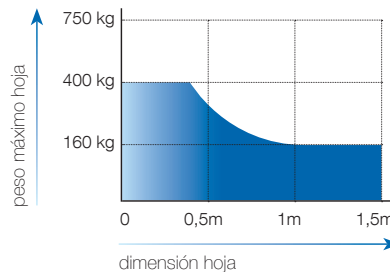
Kit para la automatización electromecánica de la puerta peatonal



KIT LIVI 500 230 incluye



ESQUEMA CON BRAZO CON GUIA (motor reversible)



Es necesario instalar la electrocerradura para garantizar el bloqueo de la hoja en posición de cierre.

La altura y las características de la hoja pueden causar la reducción de los datos en la tabla.

| COD. | Art. | | | CARACTERISTICAS |
|--------|--------------------------|---------|---|-------------------------|
| 623680 | KIT LIVI 500P/NET | 230V AC | • | Reversible, con encoder |



<https://appceso.com>

KIT LIVI 502

Kit para la automatización electromecánica de la puerta batiente

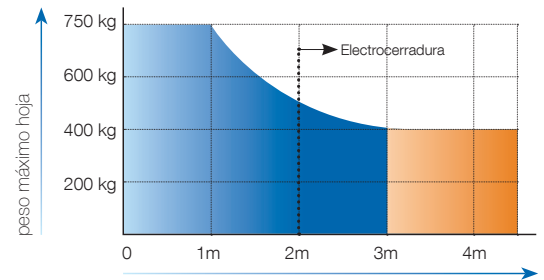


KIT LIVI 502 230 incluye



| COD. | Art. | ⚡ | EN 12453 CONFORME CON LA NORMA EN 12445 | CARACTERISTICAS |
|--------|----------------------|---------|---|--------------------------------------|
| 623660 | KIT 502/NET | 230V AC | | Para 2 hojas hasta 3m |
| 623662 | KIT 502EN/NET | 230V AC | • | Con encoder, para 2 hojas hasta 4,5m |

ESQUEMA DE USO BRAZO ARTICULADO



dimensión hoja

■ = versión 502

■ = versiones 502L - 502EN

Si la longitud de la hoja es mayor de 2 metros o si se usan motores reversibles, es necesario instalar la electrocerradura para garantizar el bloqueo de la hoja en posición de cierre.

La altura y las características de la hoja pueden causar la reducción de los datos en la tabla.

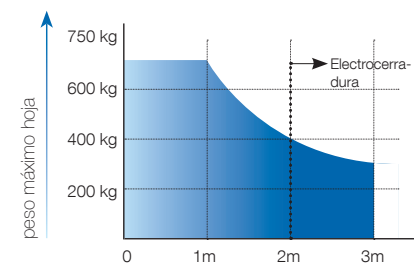


KIT LIVI 502 24 incluye



| COD. | Art. | ⚡ | CARACTERISTICAS |
|--------|----------------------|--------|-----------------------|
| 623670 | KIT 502/24NET | 24V DC | Para 2 hojas hasta 3m |

ESQUEMA DE USO BRAZO ARTICULADO



dimensión hoja

Si la longitud de la hoja es mayor de 2 metros o si se usan motores reversibles, es necesario instalar la electrocerradura para garantizar el bloqueo de la hoja en posición de cierre.

La altura y las características de la hoja pueden causar la reducción de los datos en la tabla.

Appceso.com

Ver detalles técnicos en la pag. 62

<https://appceso.com>

KIT ANGOLO

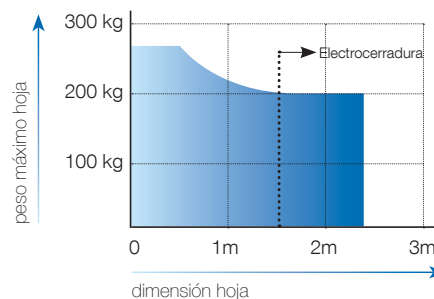
Kit para la automatización electromecánica de la puerta batiente



KIT ANGOLO 24 incluye



ESQUEMA DE USO BRAZO ARTICULADO



Si la longitud de la hoja es mayor de 1,5 metros o si se usan motores reversibles, es necesario instalar la electrocerradura para garantizar el bloqueo de la hoja en posición de cierre.

La altura y las características de la hoja pueden causar la reducción de los datos en la tabla.

| COD. | Art. | | CARACTERISTICAS |
|--------|-------------------|--------|---------------------------------|
| 626580 | KIT ANGOLO | 24V DC | Cuadro de maniobras incorporado |

Ver detalles técnicos en la pag. 66



<https://appceso.com>

KIT GHOST 100

Kit para la automatización enterrada electromecánica de la puerta batiente



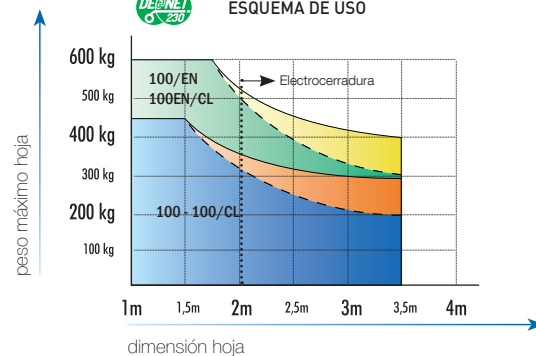
KIT GHOST 100 230 incluye



| COD. | Art. | ⚡ | EN 12445 | CARACTERISTICAS |
|--------|----------------------|---------|----------|--|
| 621600 | KIT 100/NET | 230V AC | | 1 motor con 7m de cable , 1 motor con cable estándar, finales de carrera mecánicos incorporados y cajas de cimentación con tratamiento de cataforesis |
| 621601 | KIT 100EN/NET | 230V AC | • | 1 motor con 7m de cable , 1 motor con cable estándar, finales de carrera mecánicos incorporados, encoder y cajas de cimentación con con tratamiento de cataforesis |



ESQUEMA DE USO



- = versiones con encoder y finales de carrera mecánicos incorporados en el motor
- = versiones con encoder y batiente en el suelo
- = versiones sin encoder y finales de carrera mecánicos incorporados en el motor
- = versiones sin encoder y batiente en el suelo

Si la longitud de la hoja es mayor de 2 metros o si se usan motores reversibles, es necesario instalar la electrocerradura para garantizar el bloqueo de la hoja en posición de cierre.

La altura y las características de la hoja pueden causar la reducción de los datos en la tabla.



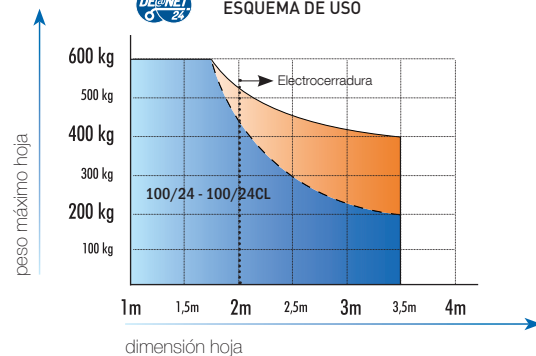
KIT GHOST 100 24 incluye



| COD. | Art. | ⚡ | CARACTERISTICAS |
|--------|----------------------|--------|---|
| 621610 | KIT 100/24NET | 24V DC | 1 motor con 7m de cable , 1 motor con cable estándar, finales de carrera mecánicos incorporados y cajas de cimentación con tratamiento de cataforesis |



ESQUEMA DE USO



- = versiones sin encoder y finales de carrera mecánicos incorporados en el motor
- = versiones sin encoder y batiente en el suelo

Si la longitud de la hoja es mayor de 2 metros o si se usan motores reversibles, es necesario instalar la electrocerradura para garantizar el bloqueo de la hoja en posición de cierre.

La altura y las características de la hoja pueden causar la reducción de los datos en la tabla.

Appceso.com

Ver detalles técnicos en la pag. 70

KIT GHOST 200

Kit para la automatización enterrada electromecánica de la puerta batiente

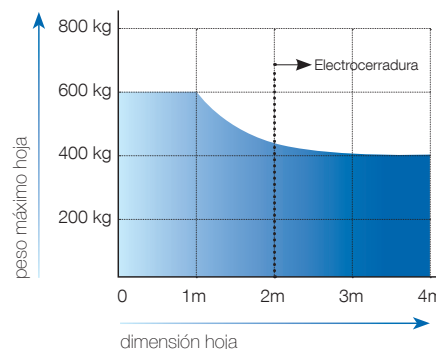


KIT GHOST 200 230 incluye



| COD. | Art. | ⚡ | EN 12453 CONFORME CON LA NORMA EN 12445 | CARACTERISTICAS |
|--------|----------------------|---------|---|---|
| 621580 | KIT 200/NET | 230V AC | | 1 motor con 8m de cable , 1 motor con cable estándar y cajas de cimentación con tratamiento de cataforesis |
| 621581 | KIT 200EN/NET | 230V AC | • | 1 motor con 8m de cable , 1 motor con cable estándar, encoder y cajas de cimentación con tratamiento de cataforesis |

ESQUEMA DE USO



Si la longitud de la hoja es mayor de 2 metros o si se usan motores reversibles, es necesario instalar la electrocerradura para garantizar el bloqueo de la hoja en posición de cierre.

La altura y las características de la hoja pueden causar la reducción de los datos en la tabla.

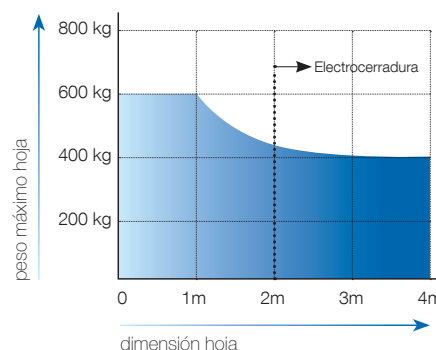


KIT GHOST 200 24 incluye



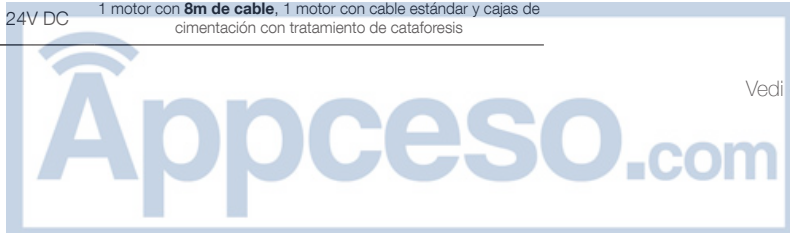
| COD. | Art. | ⚡ | CARACTERISTICAS |
|--------|----------------------|--------|---|
| 621590 | KIT 200/24NET | 24V DC | 1 motor con 8m de cable , 1 motor con cable estándar y cajas de cimentación con tratamiento de cataforesis |

ESQUEMA DE USO



Si la longitud de la hoja es mayor de 2 metros o si se usan motores reversibles, es necesario instalar la electrocerradura para garantizar el bloqueo de la hoja en posición de cierre.

La altura y las características de la hoja pueden causar la reducción de los datos en la tabla.



Vedi dati tecnici a pag. 74

KIT ADVANCE

Kit para la automatización electromecánica de la puerta seccionada



KIT ADVANCE incluye



Per il KIT con guida in alluminio



Per il KIT con guida en acero



| COD. | Art. | ⚡ | kg | CARACTERISTICAS |
|--------|---------------------------|--------|----|---|
| 636270 | KIT ADVANCE ALU | 24V DC | 60 | Motor con encoder y finales de carrera mecánicos, cuadro de maniobras separato con caja, guía en aluminio longitud 1500 + 1500mm (2 piezas) |
| 636271 | KIT ADVANCE STEEL* | 24V DC | 60 | Motor con encoder y finales de carrera mecánicos, cuadro de maniobras separato con caja, guía en acero longitud 1500 + 1500 mm (2 piezas) |

* disponible a partir del 4° trimestre 2015

Ver detalles técnicos en la pag. 88



<https://appceso.com>

PUERTAS CORREDERAS

Automatismos para puertas correderas residenciales, comunitarias e industriales



SELECCIONA EL AUTOMATISMO ADECUADO PARA TU PUERTA CORREDERA



LIVI

hasta 900 kg
230V / 24V
Para uso residencial
Disponibles versiones con encoder

PAG 30 (LISTA DE PRECIOS PAG. 4)



REV

hasta 1400 kg
230V / 24V
Para uso comunitario
Motores con encoder, disponible en versión reversible

PAG 34 (LISTA DE PRECIOS PAG. 4)

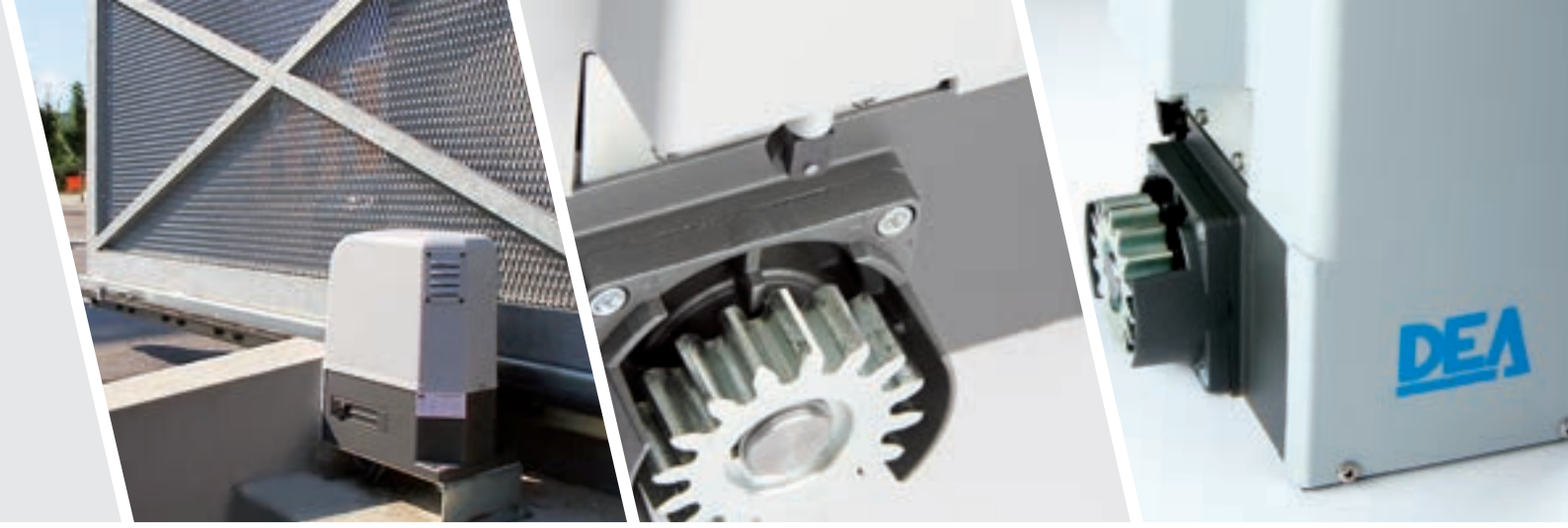


GULLIVER

hasta 2500 kg
230V / 400V
Para uso industrial
Motores con encoder, disponible en versión con electro freno

PAG 38 (LISTA DE PRECIOS PAG. 5)





Escoja el peso de la hoja



| 400 | 230V | 212E | • | | | | | | 403E | | | |
|------|------|---------|-------|--|---|--|---|--|-----------|--|----------|----|
| 500 | 24V | NET24N | • | | | | | | 5/24NET/F | | | 30 |
| 600 | 230V | NET230N | • | | • | | | | 6NET | | LIVI | |
| 800 | 24V | NET24N | • | | | | | | 8/24NET/F | | | 30 |
| | 230V | 212E | • | | | | | | 803E | | | |
| 900 | 230V | NET230N | • | | • | | | | 9NET | | LIVI | |
| 1400 | 24V | NET24N | • • • | | | | | | REV24/F | | | 34 |
| | 230V | NET230N | • • | | • | | | | REV220 | | | |
| | 230V | NET230N | • • • | | • | | • | | REV220/RF | | REV | |
| 1800 | 230V | NET230N | • • • | | • | | | | 18NET | | | 38 |
| 2500 | 400V | 400RR | • • • | | • | | | | 25RRT | | GULLIVER | |





Motorreductor 230V AC con cuadro de maniobras, finales de carrera y encoder

| COD. | Art. | EN | Kg | Icono | DEA | Encoder | OTRAS CARACTERISTICAS |
|--------|---------------|----------------------|--------|-------|---------|---------|--|
| 614140 | 6NET | EN 12453 EN 12445 | 600 kg | ● | NET230N | ● | - Irreversible con finales de carrera (magnéticos sólo para la versión 6NET/M) |
| 614141 | 6NET/M | EN 12453 EN 12445 | 600 kg | ● | NET230N | ● | - Regulación de velocidad y desaceleración en apertura y cierre |
| 615180 | 9NET | EN 12453 EN 12445 | 900 kg | ● | NET230N | ● | - Motor controlado por encoder y detección de obstáculos |

Para todos los modelos: placa de fijación para atornillar incluida

Motorreductor 24V DC con cuadro de maniobras, finales de carrera y encoder

| COD. | Art. | EN | Kg | Icono | DEA | OTRAS CARACTERISTICAS |
|--------|------------------|----------------------|--------|-------|--------|---|
| 614121 | 5/24NET/F | EN 12453 EN 12445 | 500 kg | ● | NET24N | - Irreversible con finales de carrera |
| 615161 | 8/24NET/F | EN 12453 EN 12445 | 800 kg | ● | NET24N | - Regulación de velocidad y desaceleración en apertura y cierre - Dispositivo anti aplastamiento |

Para todos los modelos: placa de fijación para atornillar incluida

212E Motorreductor 230V AC con cuadro de maniobras, finales de carrera y encoder

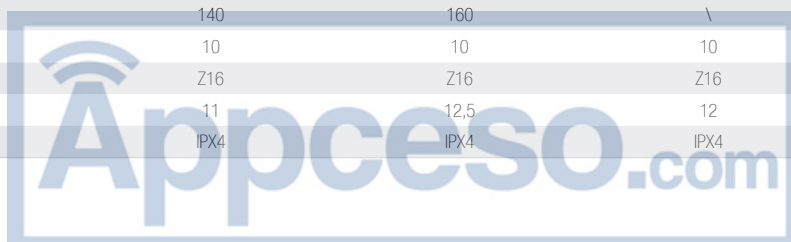
| COD. | Art. | Kg | Icono | DEA | OTRAS CARACTERISTICAS |
|---------|-------------|--------|-------|------|--|
| 614110* | 403E | 400 kg | ● | 212E | - Irreversible con finales de carrera - Regulación electrónica de la fuerza |
| 615150* | 803E | 800 kg | ● | 212E | - Auto aprendizaje de los tiempos de trabajo - Entradas verificadas para los dispositivos de seguridad externos |

Para todos los modelos: placa de fijación para atornillar incluida

* Al fin de respetar los límites de las fuerzas de impacto según la Norma EN 13241-1, se deben usar dispositivos de seguridad externos como está indicado en la EN 12978.

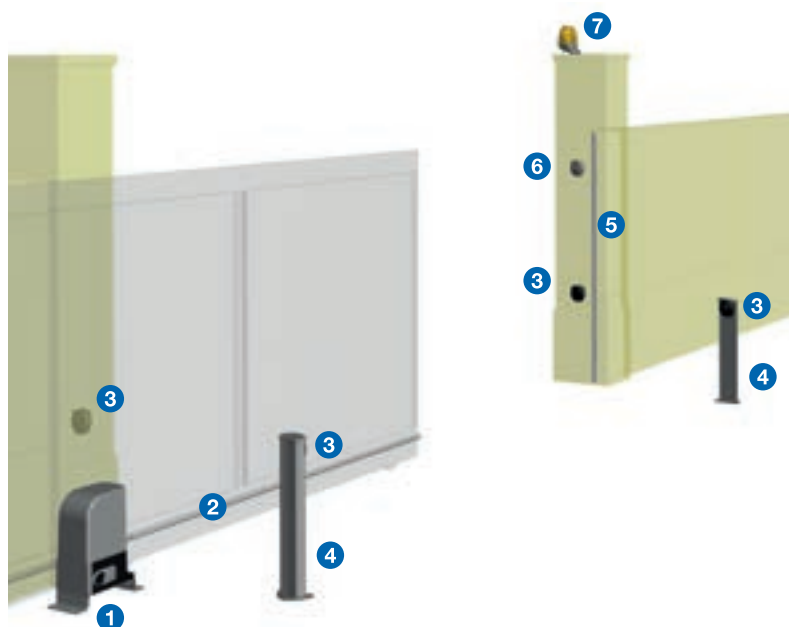
| INFORMACIONES TECNICAS | 403E - 6NET | 803E - 9NET | 5/24NET/F | 8/24NET/F |
|---|---------------------------|---------------------------|-----------|-----------|
| Alimentación motor (V) | 230V AC ~ ±10% (50/60 Hz) | 230V AC ~ ±10% (50/60 Hz) | 24V DC | 24V DC |
| Potencia máxima absorbida (W) | 320 | 450 | 80 | 110 |
| Fuerza máxima (N) | 340 | 490 | 210 | 260 |
| Ciclo de funcionamiento (maniobras/h)* | 18 | 11 | 22 | 18 |
| Num. máx. de maniobras en 24h* | 60 | 40 | 60 | 40 |
| Condensador incorporado (µF) | 8 | 12,5 | \ | \ |
| Temperatura límite de funcionamiento (°C) | -20 ÷ 40 | -20 ÷ 40 | -20 ÷ 40 | -20 ÷ 40 |
| Protección térmica del motor (°C) | 140 | 160 | \ | \ |
| Velocidad hoja (m/min.) | 10 | 10 | 10 | 10 |
| Piñón estándar | Z16 | Z16 | Z16 | Z16 |
| Peso con embalaje (Kg) | 11 | 12,5 | 12 | 12 |
| Grado de protección | IPX4 | IPX4 | IPX4 | IPX4 |

* Para puertas de 5m de longitud

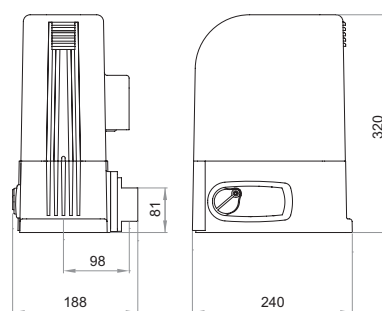




EJEMPLO DE INSTALACION TIPICA



DIMENSIONES



1

Cod. 614140
Art. 6NET
Automatismos para puertas correderas residenciales

6

Cod. 619010
Art. 460
Base de cimentación

2

Cod. 619000
Art. 111
Cremallera en nylon con tornillos (1m)

3

Cod. 662030
Art. 104LUX
Pareja de fotocélulas orientables (15°) para exterior

4

Cod. 664000
Art. PILLY/60
Pareja de columnas en aluminio

5

Cod. 171035
Art. C-20
Banda mecánica de seguridad 2m

6

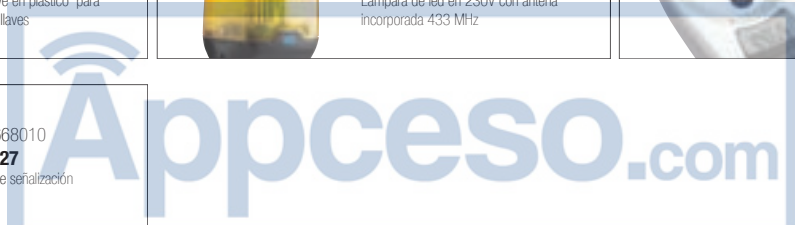
Cod. 663030
Art. 102LUX
Selector de llave en plástico para exterior, con 2 llaves

7

Cod. 661062
Art. LED230AI
Lámpara de led en 230V con antena incorporada 433 MHz

Cod. 672580
Art. TR2
Emisor 2 canales
También disponible en color negro art. TR2N (ver pag. 132)

Cod. 668010
Art. 127
Cartel de señalización



ACCESORIOS ESPECIFICOS



Cod. 619000
Art. 111
Cremallera en nylon con tornillos (1m)



Cod. 126001
Art. 112
Cremallera en acero galvanizado 22x22 (1m)



Cod. 126000
Art. 113
Cremallera en acero galvanizado 30x12 (1m), con separadores y tornillos



Cod. 619040
Art. 450
Dispositivo de desbloqueo para LHM (4,5m). Usar con BLINDOS



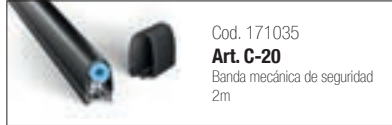
Cod. 665000
Art. BLINDOS
Caja de seguridad para colocar dispositivo de desbloqueo externo



Cod. 619010
Art. 460
Base de cimentación



Cod. 672920
Art. D-BAND KIT
Kit compuesto por emisor y receptor radio en 868MHz, para usar con bandas de seguridad mecánicas o resistivas



Cod. 171035
Art. C-20
Banda mecánica de seguridad 2m



Cod. 171039
Art. CR-20
Banda resistiva de seguridad de 2m, en conformidad a la EN12978



Cod. 171034
Art. C-16
Banda mecánica de seguridad de 1,6m



Cod. 171040
Art. CR-25
Banda resistiva de seguridad de 2,5m, en conformidad a la EN12978



Cod. 667053
Art. Soft3
Banda en goma con perfil de aluminio, para la reducción de las fuerzas de impacto (12m)

OTROS ACCESORIOS



Cod. 661082
Art. LED24AI
Lámpara de led en 24V con antena incorporada 433 MHz



Cod. 661062
Art. LED230AI
Lámpara de led en 230V con antena incorporada 433 MHz



Cod. 672580
Art. TR2
Emisor 2 canales
También disponible en color negro art. TR2N (ver pag. 132)



Cod. 672590
Art. TR4
Emisor 4 canales
También disponible en color negro art. TR4N (ver pag. 132)



Cod. 662020
Art. 104MINILUX
Pareja de fotocélulas para exterior. Alcance 20m



Cod. 662030
Art. 104LUX
Pareja de fotocélulas orientables 15° para exterior



Cod. 662044
Art. LINEAR
Pareja de fotocélulas orientables para exterior con posibilidad de sincronización. Alcance 20m



Cod. 662043
Art. LINEAR/B
Pareja de fotocélulas orientables 180° con emisor de baterías. Alcance 7/15m



Cod. 681060
Art. COVER
Protección anti vandalismo para fotocélulas art. LINEAR y LINEAR/B



Cod. 663060
Art. KYO
Selector de llave para exterior en aluminio



Cod. 663280
Art. DIGIRAD
Teclado digital via radio



Cod. 664020
Art. PILLY/base
Base de cimentación para columna art. PILLY



Cod. 664000
Art. PILLY/60
Pareja de columnas en aluminio



Cod. 664010
Art. PILLY/120
Pareja de columnas en aluminio para fotocélulas, altura 100cm



Cod. 629290
Art. BAT
Kit de 2 baterías 12V - 1,2Ah completo de conexiones para motores en 24V



Cod. 681053
Art. Green Energy/N
Kit solar. No está incluido el panel solar (ver pag. 130)

REV

DEA





Motorreductor 230V AC con cuadro de maniobras, finales de carrera y encoder

| COD. | Art. | EN | kg | Iconos | DEA | EN 12453 | OTRAS CARACTERISTICAS |
|--------|-------------------|---|---------|--------|---------|----------|---|
| 616000 | REV220 | EN 12453 CONFORME CON LA NORMA EN 12445 | 1400 kg | • • | NET230N | • | <ul style="list-style-type: none"> - Irreversible con finales de carrera - Regulación de velocidad y desaceleración en apertura y cierre - Motor controlado por encoder y detección de obstáculos |
| 616003 | REV220/M | EN 12453 CONFORME CON LA NORMA EN 12445 | 1400 kg | • • | NET230N | • | <ul style="list-style-type: none"> - Irreversible - Finales de carrera magnéticos - Regulación de velocidad y desaceleración en apertura y cierre - Motor controlado por encoder y detección de obstáculos |
| 616001 | REV220/RF | EN 12453 CONFORME CON LA NORMA EN 12445 | 1400 kg | • • • | NET230N | • | <ul style="list-style-type: none"> - Reversible con freno en apertura y cierre - Finales de carrera - Motor en baño de aceite - Regulación de velocidad y desaceleración en apertura y cierre - Motor controlado por encoder y detección de obstáculos |
| 616004 | REV220/RFM | EN 12453 CONFORME CON LA NORMA EN 12445 | 1400 kg | • • • | NET230N | • | <ul style="list-style-type: none"> - Reversible con freno en apertura y cierre - Finales de carrera magnéticos - Motor en baño de aceite - Regulación de velocidad y desaceleración en apertura y cierre - Motor controlado por encoder y detección de obstáculos |

Para todos los modelos: base de cimentación incluida

Motorreductor 24V DC con cuadro de maniobras, finales de carrera y encoder

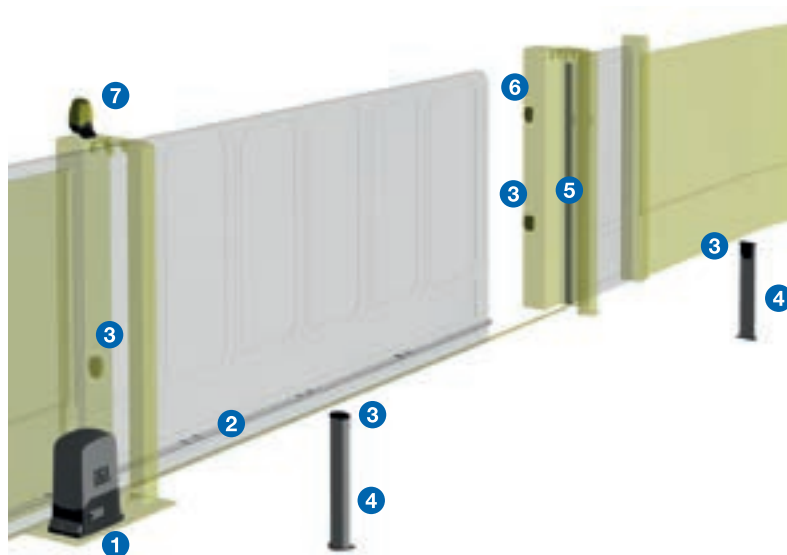
| COD. | Art. | EN | kg | Iconos | DEA | OTRAS CARACTERISTICAS |
|--------|----------------|---|---------|--------|--------|---|
| 616011 | REV24/F | EN 12453 CONFORME CON LA NORMA EN 12445 | 1400 kg | • • • | NET24N | <ul style="list-style-type: none"> - Irreversible con finales de carrera - Regulación de velocidad y desaceleración en apertura y cierre - Dispositivo anti aplastamiento |
| 616012 | REV24/M | EN 12453 CONFORME CON LA NORMA EN 12445 | 1400 kg | • • • | NET24N | <ul style="list-style-type: none"> - Irreversible - Finales de carrera magnéticos - Regulación de velocidad y desaceleración en apertura y cierre - Dispositivo anti aplastamiento |

Para todos los modelos: base de cimentación incluida

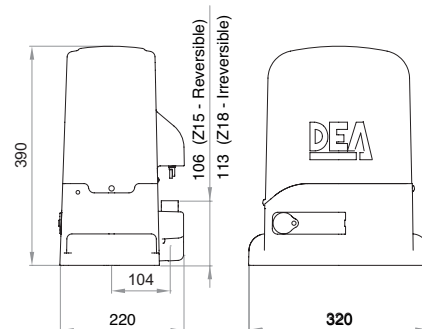
| INFORMACIONES TECNICAS | REV220 - REV220/IB - REV220/M | REV220/RF - REV220/RFM - REV220/RF/IB | REV24/F - REV24/M - REV24/IB |
|--|--|--|--|
| Alimentación motor (V) | 230V AC ± 10 % (50/60 Hz) | 230V AC ± 10 % (50/60 Hz) | 24V DC |
| Potencia máxima absorbida (W) | 500 | 500 | 250 |
| Fuerza máxima (N) | 900 | 1200 | 450 |
| Ciclo de funcionamiento (maniobras/h) con una puerta de 8m | 27 para hojas hasta 1000kg - 22 para hojas hasta 1400kg | | 36 para hojas hasta 1000kg 31 para hojas hasta 1400kg |
| Numero máximo de ciclos en 24h con una puerta de 8m | 270 para hojas hasta 1000kg 220 para hojas hasta 1400kg | 300 para hojas hasta 1000kg 250 para hojas hasta 1400kg | 300 para hojas hasta 1000kg 250 para hojas hasta 1400kg |
| Condensador incorporado (µF) | 14 | 12,5 | \ |
| Temperatura límite de funcionamiento (°C) | -20 ÷ 50 | | -20 ÷ 50 |
| Protección térmica del motor (°C) | 150 | 150 | \ |
| Velocidad hoja (m/min.) | 10 | 10 | 12 |
| Piñón estándar | Z18 | Z15 | Z18 |
| Peso con embalaje (Kg) | 18 | 18 | 18 |
| Grado de protección | IPX4 (IP44 con finales de carrera magnéticos) | | |



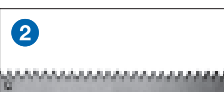
EJEMPLO DE INSTALACION TIPICA



DIMENSIONES



1  Cod. 616000
Art. REV220
Motor para puerta corredera comunitaria

2  Cod. 126000
Art. 113
Cremallera en acero galvanizado 30x12 (1m), con separadores y tornillos

3  Cod. 662030
Art. 104LUX
Pareja de fotocélulas orientables (15°) para exterior

4  Cod. 664000
Art. PILLY/60
Pareja de columnas en aluminio

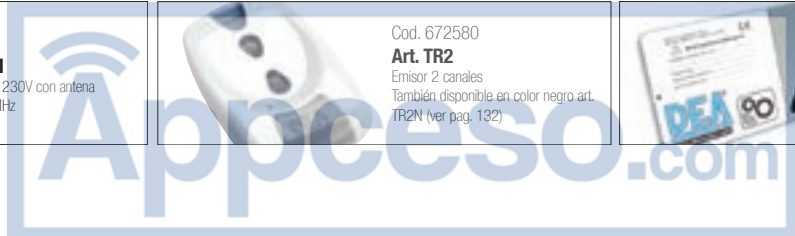
5  Cod. 171035
Art. C-20
Banda mecánica de seguridad 2m

6  Cod. 663030
Art. 102LUX
Selector de llave en plástico para exterior, con 2 llaves

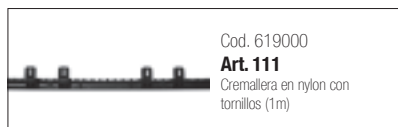
7  Cod. 661062
Art. LED230AI
Lámpara de led en 230V con antena incorporada 433 MHz

 Cod. 672580
Art. TR2
Emisor 2 canales
También disponible en color negro art. TR2N (ver pag. 132)

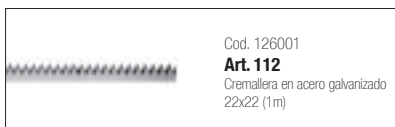
 Cod. 668010
Art. 127
Cartel de señalización



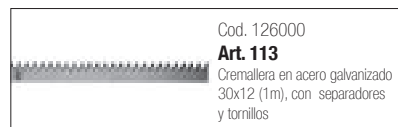
ACCESORIOS ESPECIFICOS



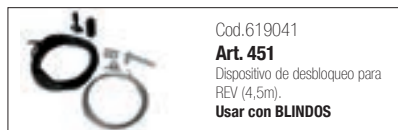
Cod. 619000
Art. 111
Cremallera en nylon con tornillos (1m)



Cod. 126001
Art. 112
Cremallera en acero galvanizado 22x22 (1m)



Cod. 126000
Art. 113
Cremallera en acero galvanizado 30x12 (1m), con separadores y tornillos



Cod. 619041
Art. 451
Dispositivo de desbloqueo para REV (4,5m).
Usar con BLINDOS



Cod. 665000
Art. BLINDOS
Caja de seguridad para colocar dispositivo de desbloqueo externo



Cod. 672920
Art. D-BAND KIT
Kit compuesto por emisor y receptor radio en 868MHz, para usar con bandas de seguridad mecánicas o resistivas



Cod. 171035
Art. C-20
Banda mecánica de seguridad 2m



Cod. 171039
Art. CR-20
Banda resistiva de seguridad de 2m, en conformidad a la EN12978



Cod. 171034
Art. C-16
Banda mecánica de seguridad de 1,6m



Cod. 171040
Art. CR-25
Banda resistiva de seguridad de 2,5m, en conformidad a la EN12978



Cod. 667053
Art. Soft3
Banda en goma con perfil de aluminio, para la reducción de las fuerzas de impacto (12m)

OTROS ACCESORIOS



Cod. 661082
Art. LED24AI
Lámpara de led en 24V con antena incorporada 433 MHz



Cod. 661062
Art. LED230AI
Lámpara de led en 230V con antena incorporada 433 MHz



Cod. 672580
Art. TR2
Emisor 2 canales
También disponible en color negro art. TR2N (ver pag. 132)



Cod. 672590
Art. TR4
Emisor 4 canales
También disponible en color negro art. TR4N (ver pag. 132)



Cod. 662020
Art. 104MINILUX
Pareja de fotocélulas para exterior. Alcance 20m



Cod. 662030
Art. 104LUX
Pareja de fotocélulas orientables 15° para exterior



Cod. 662044
Art. LINEAR
Pareja de fotocélulas orientables para exterior con posibilidad de sincronización. Alcance 20m



Cod. 662043
Art. LINEAR/B
Pareja de fotocélulas orientables 180° con emisor de baterías. Alcance 7/15m



Cod. 681060
Art. COVER
Protección anti vandalismo para fotocélulas art. LINEAR y LINEAR/B



Cod. 663060
Art. KYO
Selector de llave para exterior en aluminio



Cod. 663280
Art. DIGIRAD
Teclado digital vía radio



Cod. 664020
Art. PILLY/base
Base de cimentación para columna art. PILLY



Cod. 664000
Art. PILLY/60
Pareja de columnas en aluminio



Cod. 664010
Art. PILLY/120
Pareja de columnas en aluminio para fotocélulas, altura 100cm



Cod. 629290
Art. BAT
Kit de 2 baterías 12V - 1,2Ah completo de conexiones para motores en 24V



Cod. 681053
Art. Green Energy/N
Kit solar. No está incluido el panel solar (ver pag. 130)

IRON BOX

Caja de acero pintada anti vandalismo, para motores REV Y GULLIVER con finales de carrera magnéticos y placa de cimentación



| COD. | ART. | DIMENSIONES | kg |
|--------|---------|---------------------|------|
| 619080 | IRONBOX | 580 x 1002 x 280 mm | 44kg |

Ver detalles técnicos en la pag. 42

Appceso.com

GULLIVER

 Appceso.com

<https://appceso.com>



Motorreductor 230V AC con cuadro de maniobras, finales de carrera y encoder

| COD. | Art. | EN | kg | ••• | DEA | EN CODER | OTRAS CARACTERISTICAS |
|--------|----------------|--|---------|-----|---------|----------|---|
| 613300 | 18NET | EN 12453 CONFORME CON LA NORMA EN 12445 | 1800 kg | ••• | NET230N | • | <ul style="list-style-type: none"> - Irreversible con finales de carrera - Regulación de velocidad y desaceleración en apertura y cierre - Motor controlado por encoder y detección de obstáculos |
| 613301 | 18NET/M | EN 12453 CONFORME CON LA NORMA EN 12445 | 1800 kg | ••• | NET230N | • | <ul style="list-style-type: none"> - Irreversible - Finales de carrera magnéticos - Regulación de velocidad y desaceleración en apertura y cierre - Motor controlado por encoder y detección de obstáculos |

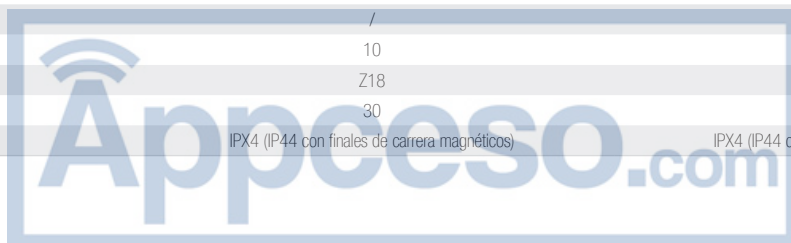
Para todos los modelos: base de cimentación incluida

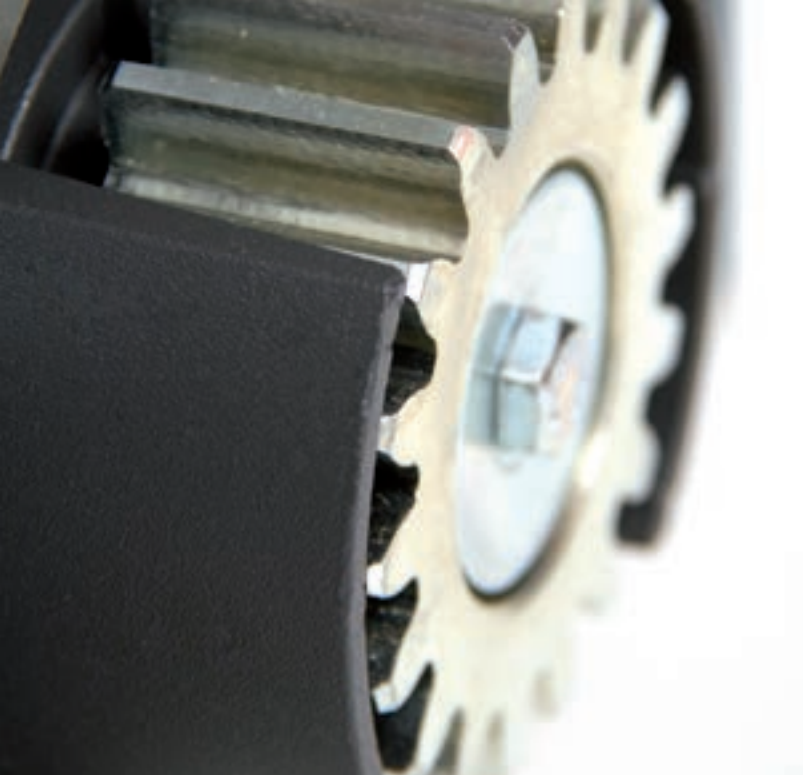
Motorreductor 400V AC con cuadro de maniobras, finales de carrera y encoder

| COD. | Art. | EN | kg | ••• | DEA | EN CODER | OTRAS CARACTERISTICAS |
|--------|----------------|--|---------|-----|-------|----------|---|
| 613210 | 25RRT | EN 12453 CONFORME CON LA NORMA EN 12445 | 2500 kg | ••• | 400RR | • | <ul style="list-style-type: none"> - Irreversible con finales de carrera - Regulación de velocidad y desaceleración en apertura y cierre - Motor controlado por encoder y detección de obstáculos |
| 613215 | 25RRTF | EN 12453 CONFORME CON LA NORMA EN 12445 | 2500 kg | ••• | 400RR | • | <ul style="list-style-type: none"> - Dispositivo electro-mecánico de frenado (solo para versión 25RRTF) |
| 613221 | 25RRT/M | EN 12453 CONFORME CON LA NORMA EN 12445 | 2500 kg | ••• | 400RR | • | <ul style="list-style-type: none"> - Irreversible - Regulación de velocidad y desaceleración en apertura y cierre - Motor controlado por encoder y detección de obstáculos - Finales de carrera magnéticos |

Para todos los modelos: base de cimentación incluida

| INFORMACIONES TECNICAS | 25RRT - 25RRTF - 25RRT/M - 25RRT/IB | 18NET - 18NET/M - 18NET/IB |
|---|---|---|
| Alimentación motor (V) | 400V AC ± 10 % (50/60 Hz) | 230V AC ± 10 % (50/60 Hz) |
| Potencia máxima absorbida (W) | 1200 | 560 |
| Fuerza máxima (N) | 1650 | 875 |
| Ciclo de funcionamiento (maniobras/h) | 17 - con hoja de 14m de longitud | 15 - con hoja de 12 m de longitud |
| Num. máx. de maniobras en 24h | 280 | 240 |
| Condensador incorporado (µF) | / | 30 |
| Temperatura límite de funcionamiento (°C) | -20 ÷ 50 | -20 ÷ 50 |
| Protección térmica del motor (°C) | / | 140 |
| Velocidad hoja (m/min.) | 10 | 10 |
| Piñón estándar | Z18 | Z18 |
| Peso con embalaje (Kg) | 30 | 30 |
| Grado de protección | IPX4 (IP44 con finales de carrera magnéticos) | IPX4 (IP44 con finales de carrera magnéticos) |

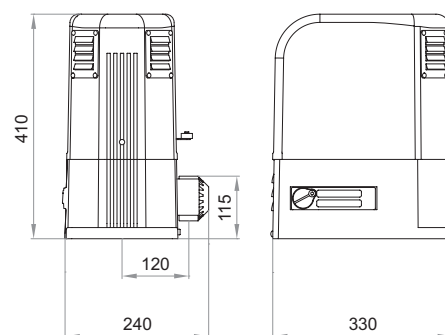





EJEMPLO DE INSTALACION TIPICA



DIMENSIONES



1  Cod. 613300
Art. 18NET
Motor para puerta corredera industrial

2  Cod. 126001
Art. 112
Cremallera en acero galvanizado 22x22 (1m)

3  Cod. 662030
Art. 104LUX
Pareja de fotocélulas orientables (15°) para exterior

4  Cod. 664000
Art. PILLY/60
Pareja de columnas en aluminio

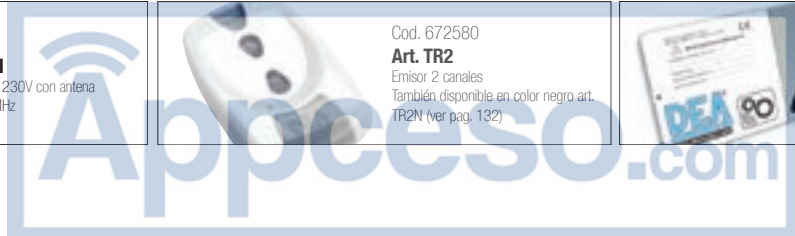
5  Cod. 171035
Art. C-20
Banda mecánica de seguridad 2m

6  Cod. 663030
Art. 102LUX
Selector de llave en plástico para exterior, con 2 llaves

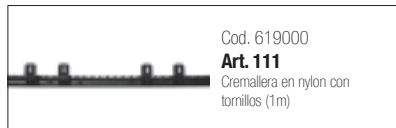
7  Cod. 661062
Art. LED230AI
Lámpara de led en 230V con antena incorporada 433 MHz

Cod. 672580
Art. TR2
Emisor 2 canales
También disponible en color negro art. TR2N (ver pag. 132)

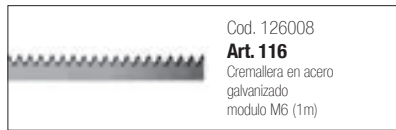
Cod. 668010
Art. 127
Cartel de señalización



ACCESORIOS ESPECIFICOS



Cod. 619000
Art. 111
Cremallera en nylon con tornillos (1m)



Cod. 126008
Art. 116
Cremallera en acero galvanizado modulo M6 (1m)



Cod. 171035
Art. C-20
Banda mecánica de seguridad 2m



Cod. 171040
Art. CR-25
Banda resistiva de seguridad de 2,5m, en conformidad a la EN12978



Cod. 126001
Art. 112
Cremallera en acero galvanizado 22x22 (1m)



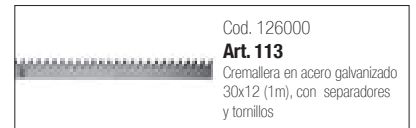
Cod. 360580
Art. M6
Piñón galvanizado para Guliver M=6 Z=12 Øe=84mm



Cod. 171039
Art. CR-20
Banda resistiva de seguridad de 2m, en conformidad a la EN12978



Cod. 667053
Art. Soft3
Banda en goma con perfil de aluminio, para la reducción de las fuerzas de impacto (12m)



Cod. 126000
Art. 113
Cremallera en acero galvanizado 30x12 (1m), con separadores y tornillos



Cod. 672920
Art. D-BAND KIT
Kit compuesto por emisor y receptor radio en 868MHz, para usar con bandas de seguridad mecánicas o resistivas



Cod. 171034
Art. C-16
Banda mecánica de seguridad de 1,6m

OTROS ACCESORIOS



Cod. 661062
Art. LED230AI
Lámpara de led en 230V con antena incorporada 433 MHz



Cod. 662020
Art. 104MINILUX
Pareja de fotocélulas para exterior. Alcance 20m



Cod. 662043
Art. LINEAR/B
Pareja de fotocélulas orientables 180° con emisor de baterías. Alcance 7/15m



Cod. 663280
Art. DIGIRAD
Teclado digital vía radio



Cod. 664010
Art. PILLY/120
Pareja de columnas en aluminio para fotocélulas, altura 100cm



Cod. 672580
Art. TR2
Emisor 2 canales. También disponible en color negro art. TR2N (ver pag. 132)



Cod. 662030
Art. 104LUX
Pareja de fotocélulas orientables 15° para exterior



Cod. 681060
Art. COVER
Protección anti vandalismo para fotocélulas art. LINEAR y LINEAR/B



Cod. 664020
Art. PILLY/base
Base de cimentación para columna art. PILLY



Cod. 672590
Art. TR4
Emisor 4 canales. También disponible en color negro art. TR4N (ver pag. 132)



Cod. 662044
Art. LINEAR
Pareja de fotocélulas orientables para exterior con posibilidad de sincronización. Alcance 20m



Cod. 663060
Art. KYO
Selector de llave para exterior en aluminio



Cod. 664000
Art. PILLY/60
Pareja de columnas en aluminio

IRON BOX

Caja de acero pintada anti vandalismo, para motores REV Y GULLIVER con finales de carrera magnéticos y placa de cimentación

| COD. | ART. | DIMENSIONES | kg |
|--------|---------|---------------------|------|
| 619080 | IRONBOX | 580 x 1002 x 280 mm | 44kg |

Ver detalles técnicos en la pag. 42

Appceso.com



IRON BOX

DEA

DEA
www.deasystem.com

 **Appceso.com**

<https://appceso.com>

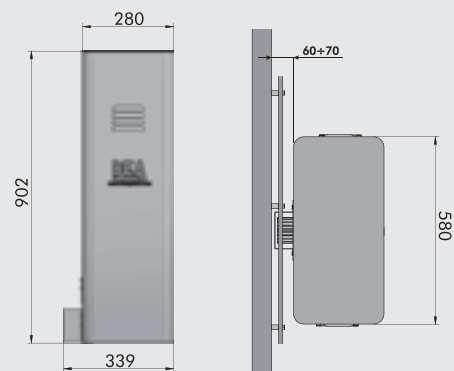
DEA
deasystem.com

IRON BOX

Caja de acero pintada anti vandalismo, para motores REV y GULLIVER con finales de carrera magnéticos y placa de cimentación

| COD. | Art. | DIMENSIONES | kg |
|--------|----------------|---------------------|------|
| 619080 | IRONBOX | 580 x 1002 x 280 mm | 44kg |

Para instalar con banda resistiva de seguridad art. 121N (cod. 171031), ver pag. 136



REV - Motorreductor 230V AC sin cuadro de maniobras y carter del motor



| COD. | Art. | kg | Encoder | OTRAS CARACTERISTICAS |
|--------|---------------------|---------|---------|---|
| 616005 | REV220/IB | 1400 kg | • • | <ul style="list-style-type: none"> - Irreversible - Finales de carrera magnéticos - Motor controlado por encoder y detección de obstáculos - Concebido para usar con IRONBOX |
| 616006 | REV220/RF/IB | 1400 kg | • • • | <ul style="list-style-type: none"> - Reversible con freno en apertura y cierre - Finales de carrera magnéticos - Motor en baño de aceite - Motor controlado por encoder y detección de obstáculos - Concebido para usar con IRONBOX |

Cuadro de maniobras para completar la instalación: cód. 677610 art. NET230N/C (con caja)

REV - Motorreductor 24V DC sin cuadro de maniobras y carter del motor



| COD. | Art. | kg | Encoder | OTRAS CARACTERISTICAS |
|--------|-----------------|---------|---------|---|
| 616013 | REV24/IB | 1400 kg | • • • | <ul style="list-style-type: none"> - Irreversible - Finales de carrera magnéticos - Concebido para usar con IRONBOX - Dispositivo anti aplastamiento |

Cuadro de maniobras para completar la instalación: cód. 678263 art. NET24N/C250 (con caja) con transformador de 250VA

GULLIVER - Motorreductor 230V AC sin cuadro de maniobras y carter del motor



| COD. | Art. | kg | Encoder | OTRAS CARACTERISTICAS |
|--------|--------------|---------|---------|---|
| 613302 | 18/IB | 1800 kg | • • • | <ul style="list-style-type: none"> - Irreversible - Finales de carrera magnéticos - Motor controlado por encoder y detección de obstáculos - Concebido para usar con IRONBOX |

Cuadro de maniobras para completar la instalación: cód. 677610 art. NET230N/C (con caja)

GULLIVER - Motorreductor 400V AC sin cuadro de maniobras y carter del motor



| COD. | Art. | kg | Encoder | OTRAS CARACTERISTICAS |
|--------|--------------|---------|---------|---|
| 613219 | 25/IB | 2500 kg | • • • | <ul style="list-style-type: none"> - Irreversible - Finales de carrera magnéticos - Motor controlado por encoder y detección de obstáculos - Concebido para usar con IRONBOX |

Cuadro de maniobras para completar la instalación: cód. 677140 art. 400RR/C (con caja)



 **Appceso.com**

<https://appceso.com>

PUERTAS BATIENTES

Automatismos para puertas batientes



SELECCIONA EL AUTOMATISMO ADECUADO PARA TU PUERTA BATIENTE



MAC / STING

hojas hasta 3m - 400 kg
230V / 24V
Para uso residencial
Disponibles versiones con encoder

PAG 46 (LISTA DE PRECIOS PAG. 7)



LOOK

hojas hasta 4,5m - 400 kg
230V / 24V
Para uso residencial y semi intensivo
Disponibles versiones con encoder y
finales de carrera

PAG 50 (LISTA DE PRECIOS PAG. 8)



OLI

hojas hasta 4,5m - 500 kg
230V
Para uso intensivo
Disponibles versiones reversibles o
con bloqueo en apertura y/o cierre

PAG 54 (LISTA DE PRECIOS PAG. 9)



GEKO

hojas hasta 2,5m - 250 kg
24V
Para uso residencial
Disponibles versiones con brazo
articulado o brazo con guía recta

PAG 58 (LISTA DE PRECIOS PAG. 9)



LIVI502

hojas hasta 4,5m - 400 kg
230V - 24V
Para uso residencial y semi intensivo
Disponibles versiones con brazo
articulado o brazo con guía recta

PAG 62 (LISTA DE PRECIOS PAG. 10)



ANGOLO

hojas hasta 2,3m - 200 kg
24V
Para uso residencial
Disponibles versiones con brazo
articulado o brazo con guía recta

PAG 66 (LISTA DE PRECIOS PAG. 11)



GHOST100

hojas hasta 3,5m - 400 kg
230V - 24V
Para uso residencial y semi intensivo
Disponibles versiones con encoder
Compatible con otras cajas de
cimentación de diferente medida

PAG 70 (LISTA DE PRECIOS PAG. 12)



GHOST200

hojas hasta 4m - 400 kg
230V - 24V
Para uso semi-intensivo e intensivo
Disponibles versiones con encoder

PAG 74 (LISTA DE PRECIOS PAG. 13)

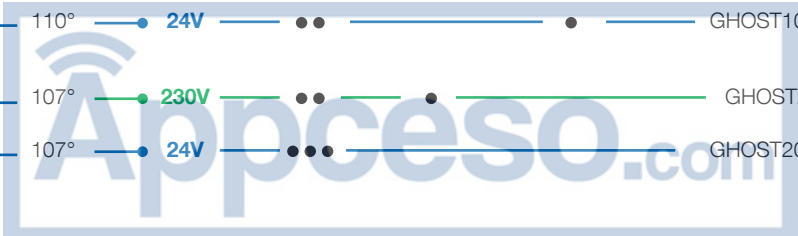
Appceso.com



Escoja la longitud máxima de la hoja



| 1,8 m | 200 | 100° | 24V | • | | | | | Motores a pistón LOOK 371E/SC MAC/24/E | 50 46 |
|-------|------|------|------|------|---|-------------------|-------------|-------------|---|----------|
| | 3 m | 400 | 110° | 230V | • | • | • | MAC - STING | 46 | |
| 110° | | | 24V | •• | • | MAC/24 - STING/24 | 46 | | | |
| 450 | | 100° | 230V | • | • | • | LOOK 351/SC | 50 | | |
| | | 100° | 24V | •• | | | | | LOOK 371/SC | 50 |
| 4,5 m | 600 | 110° | 230V | ••• | | | | | OLI 603 | 54 |
| | | 400 | 110° | 230V | • | • | • | LOOK 355/SC | 50 | |
| 120° | 24V | | •• | | | | | LOOK 373/SC | 50 | |
| 110° | 230V | | ••• | | | | | OLI 605 | 54 | |
| 2,5 m | 250 | 120° | 24V | • | • | • | GEKO | 58 | | |
| 2,3 m | 200 | 120° | 24V | • | | | | | ANGOLO | 66 |
| 4,5 m | 400 | 120° | 230V | • | • | • | LIVI 502 | 62 | | |
| | 300 | 120° | 24V | •• | • | LIVI 502/24 | | | | |
| 3,5 m | 400 | 110° | 230V | • | • | • | GHOST100 | 70 | | |
| | | 110° | 24V | •• | • | GHOST100/24 | | | | |
| 4 m | 400 | 107° | 230V | •• | • | GHOST200 | 74 | | | |
| | | 107° | 24V | ••• | | | | | GHOST200/24 | |



MAC/STING

Motor electromecánico para puertas batientes



MAC



STING

Motorreductor 230V AC sin cuadro de maniobras

MAC con desbloqueo con llave estándar

| COD. | Art. | | | OTRAS CARACTERISTICAS MAC |
|--------|---------------|---|---|---|
| 625010 | MAC | • | | Recorrido 334mm, para hojas hasta 3m |
| 625020 | MAC/EN | • | • | Encoder, recorrido 334mm, para hojas hasta 3m |

STING con desbloqueo con llave personalizada

| COD. | Art. | | | OTRAS CARACTERISTICAS STING |
|--------|-----------------|---|---|---|
| 625050 | STING | • | | Recorrido 334mm, para hojas hasta 3m |
| 625052 | STING/EN | • | • | Encoder, recorrido 334mm, para hojas hasta 3m |

Para MAC: placa de fijación para soldar incluida

Para STING: placa de fijación regulable para atornillar incluida (art. MAC/SFR)

Cuadro de maniobras para completar la instalación: cod. 677610 art. NET230N/C (con caja)

Motorreductor 24V DC sin cuadro de maniobras

MAC con desbloqueo con llave estándar

| COD. | Art. | | OTRAS CARACTERISTICAS |
|--------|-----------------|-----|--|
| 625043 | MAC/24/E | • | Recorrido 334mm, para hojas hasta 1,8m |
| 625040 | MAC/24 | • • | Recorrido 334mm, para hojas hasta 3m |

STING con desbloqueo con llave personalizada

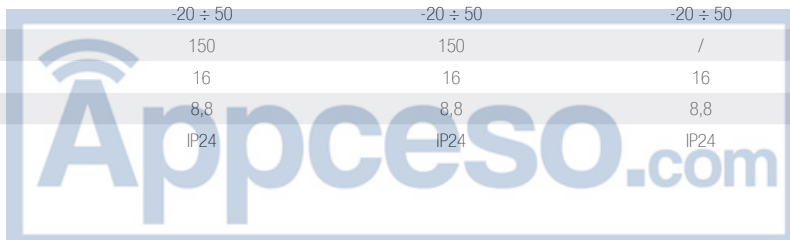
| COD. | Art. | | OTRAS CARACTERISTICAS |
|--------|-----------------|-----|--------------------------------------|
| 625051 | STING/24 | • • | Recorrido 334mm, para hojas hasta 3m |

Para MAC: placa de fijación para soldar incluida

Para STING: placa de fijación regulable para atornillar incluida (art. MAC/SFR)

Cuadro de maniobras para completar la instalación: cod. 678261 art. NET24N/C (con caja)

| INFORMACIONES TECNICAS | MAC/STING | MAC/EN STING/EN | MAC/24 STING/24 | MAC/24/E |
|--|-------------------------------|-------------------------------|--------------------|---------------|
| Alimentación motor (V) | 230V AC \pm 10 % (50/60 Hz) | 230V AC \pm 10 % (50/60 Hz) | 24V DC | 24V DC |
| Potencia máxima absorbida (W) | 300 | 300 | 60 | 50 |
| Fuerza máxima (N) | 1650 | 1650 | 1000 | 500 |
| Ciclo de funcionamiento (maniobras/h) | 18 | 22 | 40 | 10 |
| Num. máx. de maniobras en 24h | 90 | 90 | 90 | 45 |
| Condensador incorporado (μ F) | 8 | 8 | / | / |
| Temperatura límite de funcionamiento ($^{\circ}$ C) | -20 \div 50 | -20 \div 50 | -20 \div 50 | -20 \div 50 |
| Protección térmica del motor ($^{\circ}$ C) | 150 | 150 | / | / |
| Tiempo de apertura a 90° (s) | 16 | 16 | 16 | 11,5 |
| Peso con embalaje (Kg) | 8,8 | 8,8 | 8,8 | 8,8 |
| Grado de protección | IP24 | IP24 | IP24 | IP24 |

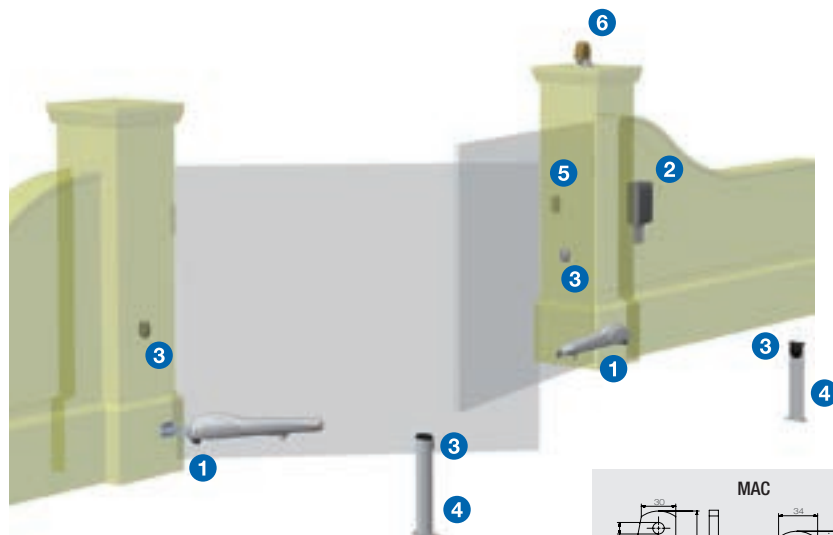




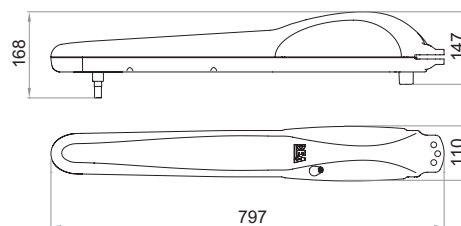
STING

Articulación posterior art. SB (opcional)

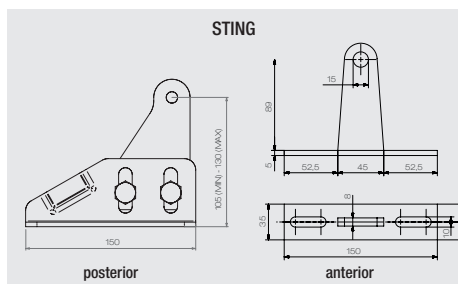
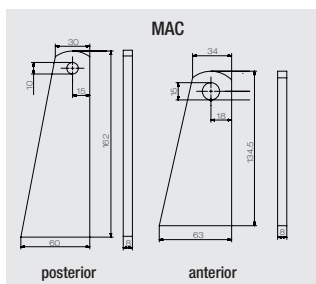
EJEMPLO DE INSTALACION TIPICA




DIMENSIONES



PLACAS DE FIJACION



1  Cod. 625020
Art. MAC/EN
Motor electromecánico para puertas batientes

2  Cod. 677610
Art. NET230N/C
Cuadro de maniobras universal programable mediante display, para 1 o 2 motores en 230V, con o sin encoder magnético (con caja) 

3  Cod. 662030
Art. 104LUX
Pareja de fotocélulas orientables (15°) para exterior

4  Cod. 664000
Art. PILLY/60
Pareja de columnas en aluminio

5  Cod. 629300
Art. MAC/FM
Finales de carrera mecánicos para MAC/STING (2 unidades) - para 1 motor

6  Cod. 663030
Art. 102LUX
Selector de llave en plástico para exterior, con 2 llaves

6  Cod. 661062
Art. LED230AI
Lámpara de led en 230V con antena incorporada 433 MHz

6  Cod. 672580
Art. TR2
Emisor 2 canales
También disponible en color negro art. TR2N (ver pag. 132)

6  Cod. 668010
Art. 127
Cartel de señalización



ACCESORIOS ESPECIFICOS



Cod. 629300
Art. MAC/FM
Finales de carrera mecánicos para MAC/STING (2 unidades) - para 1 motor



Cod. 629250
Art. COL 515
Cable en acero inoxidable anti-calda para puertas batientes



Cod. 629320
Art. MAC-LOOK/P
Extensión para motores MAC/STING y LOOK



Cod. 629381
Art. SB
Articulación posterior para MAC/STING y LOOK



Cod. 629310
Art. MAC/SFR
Placa de fijación regulable para MAC (ya incluida en el STING)

OTROS ACCESORIOS



Cod. 678261
Art. NET24N/C
Cuadro de maniobras universal programable mediante display, para 1 o 2 motores en 24V, con o sin encoder magnético (con caja)



Cod. 677610
Art. NET230N/C
Cuadro de maniobras universal programable mediante display, para 1 o 2 motores en 230V, con o sin encoder magnético (con caja)



Cod. 661082
Art. LED24AI
Lámpara de led en 24V con antena incorporada 433 MHz



Cod. 661062
Art. LED230AI
Lámpara de led en 230V con antena incorporada 433 MHz



Cod. 672580
Art. TR2
Emisor 2 canales
También disponible en color negro art. TR2N (ver pag. 132)



Cod. 672590
Art. TR4
Emisor 4 canales
También disponible en color negro art. TR4N (ver pag. 132)



Cod. 662020
Art. 104MINILUX
Pareja de fotocélulas para exterior. Alcance 20m



Cod. 662030
Art. 104LUX
Pareja de fotocélulas orientables 15° para exterior



Cod. 662044
Art. LINEAR
Pareja de fotocélulas orientables para exterior con posibilidad de sincronización. Alcance 20m



Cod. 662043
Art. LINEAR/B
Pareja de fotocélulas orientables 180° con emisor de baterías. Alcance 7/15m



Cod. 681060
Art. COVER
Protección anti vandalismo para fotocélulas art. LINEAR y LINEAR/B



Cod. 663060
Art. KYO
Selector de llave para exterior en aluminio



Cod. 663280
Art. DIGIRAD
Teclado digital via radio



Cod. 664020
Art. PILLY/base
Base de cimentación para columna art. PILLY



Cod. 664000
Art. PILLY/60
Pareja de columnas en aluminio



Cod. 664010
Art. PILLY/120
Pareja de columnas en aluminio para fotocélulas, altura 100cm



Cod. 629290
Art. BAT
Kit de 2 baterías 12V - 1,2Ah completo de conexiones para motores en 24V



Cod. 681053
Art. Green Energy/N
Kit solar. No está incluido el panel solar (ver pag. 130)



Cod. 136024
Art. 1100
Cerradura eléctrica horizontal con cilindro y placa de frente horizontal



Cod. 136006
Art. 110V
Cerradura eléctrica vertical sin cilindro, con placa para fijar al suelo



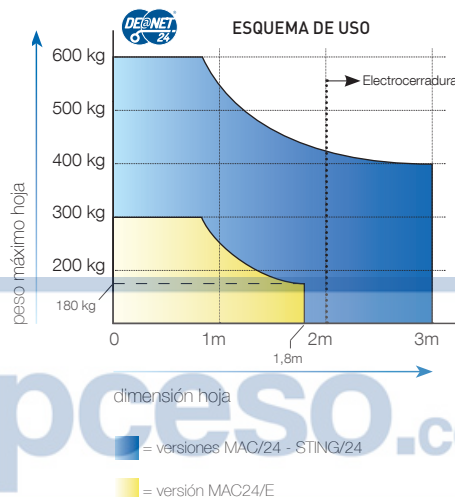
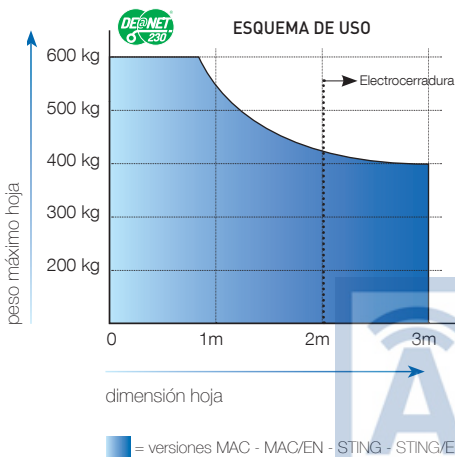
Cod. 136005
Art. D
Doble cilindro Europeo



Cod. 136004
Art. M
Medio cilindro Europeo



Cod. 679140
Art. 100GG
Caja grande en ABS para garantizar mayor protección y aislamiento de cajas 100G y 100GR (IP55)



Si la longitud de la hoja es mayor de 2 metros o si se usan motores reversibles, es necesario instalar la electrocerradura para garantizar el bloqueo de la hoja en posición de cierre.

La altura y las características de la hoja pueden causar la reducción de los datos en la tabla.

LOOK



 Appceso.com



Motorreductor 230V AC sin cuadro de maniobras y cubre vástago

| COD. | Art. | | | | OTRAS CARACTERISTICAS |
|--------|-----------------|---|-------|---|---|
| 627000 | 351/SC | ● | 320mm | | Para hojas hasta 3m |
| 627012 | 351EN/SC | ● | 320mm | ● | Con encoder, para hojas hasta 3m |
| 627021 | 352/SC | ● | 320mm | | Con finales de carrera, para hojas hasta 3m |
| 627053 | 355/SC | ● | 520mm | | Para hojas hasta 4,5m |
| 627052 | 355EN/SC | ● | 520mm | ● | Con encoder, para hojas hasta 4,5m |
| 627061 | 356/SC | ● | 520mm | | Con finales de carrera, para hojas hasta 4,5m |

Para todos los modelos: placa de fijación regulable para atomillar incluida (art. LOOK/SFR), cubre vástago no incluido

Cuadro de maniobras para completar la instalación: cod. 677610 art. NET230N/C (con caja)

Configuración de los finales de carrera: art. 352 y 356 se proporcionan con finales de carrera incorporados en apertura y cierre, para ser conectados al cuadro de maniobras.

Motorreductor 24V DC sin cuadro de maniobras y cubre vástago

| COD. | Art. | | | | OTRAS CARACTERISTICAS |
|--------|----------------|-----|-------|--|-----------------------|
| 627092 | 371E/SC | ● | 320mm | | Para hojas hasta 1,8m |
| 627090 | 371/SC | ● ● | 320mm | | Para hojas hasta 3m |
| 627123 | 373/SC | ● ● | 520mm | | Para hojas hasta 4.5m |

Para todos los modelos: placa de fijación regulable para atomillar incluida (art. LOOK/SFR), cubre vástago no incluido

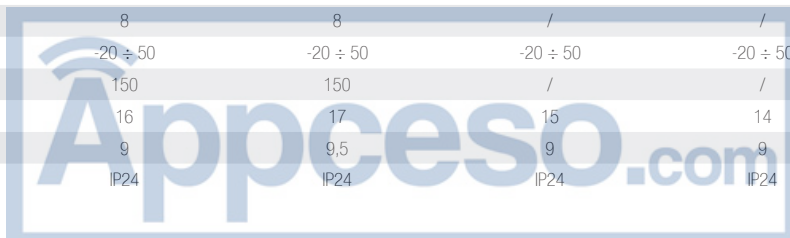
Cuadro de maniobras para completar la instalación: cod. 678261 art. NET24N/C (con caja)

Cubre Vástago



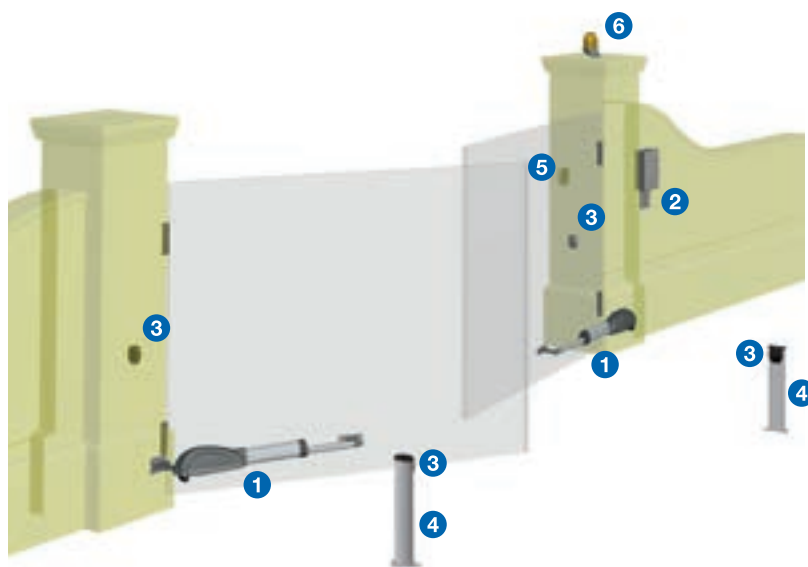
| COD. | Art. | | OTRAS CARACTERISTICAS |
|--------|--------------|-------|---------------------------------------|
| 629340 | CS320 | 320mm | Cubre vástago para recorrido de 320mm |
| 629341 | CS520 | 520mm | Cubre vástago para recorrido de 520mm |

| INFORMACIONES TECNICAS | 351 352 351EN | 355 356 355EN | 371E | 371 | 373 |
|---|---------------------------|---------------------------|----------|----------|----------|
| Alimentación motor (V) | 230V AC ± 10 % (50/60 Hz) | 230V AC ± 10 % (50/60 Hz) | 24V DC | 24V DC | 24V DC |
| Potencia máxima absorbida (W) | 300 | 300 | 50 | 60 | 60 |
| Fuerza máxima (N) | 1650 | 1650 | 500 | 1000 | 1000 |
| Ciclo de funcionamiento (maniobras/h) | 22 - 25 (vers. 351EN) | 22 - 25 (vers. 355EN) | 10 | 40 | 40 |
| Num. máx. de maniobras en 24h | 110 | 110 | 50 | 110 | 110 |
| Condensador incorporado (µF) | 8 | 8 | / | / | / |
| Temperatura límite de funcionamiento (°C) | -20 ÷ 50 | -20 ÷ 50 | -20 ÷ 50 | -20 ÷ 50 | -20 ÷ 50 |
| Protección térmica del motor (°C) | 150 | 150 | / | / | / |
| Tiempo de apertura a 90° (s) | 16 | 17 | 15 | 14 | 15 |
| Peso con embalaje (Kg) | 9 | 9,5 | 9 | 9 | 9 |
| Grado de protección | IP24 | IP24 | IP24 | IP24 | IP24 |

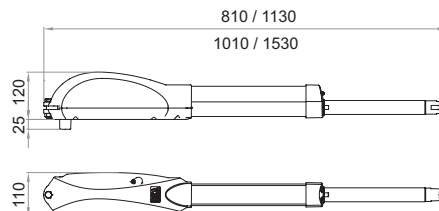




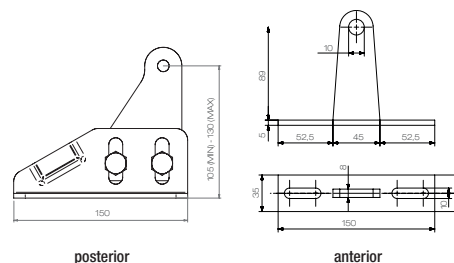
EJEMPLO DE INSTALACION TIPICA



DIMENSIONES



PLACAS DE FIJACION



1 Cod. 627012
Art. 351EN/SC
Motor electromecánico para puertas batientes

2 Cod. 677610
Art. NET230N/C
Cuadro de maniobras universal programable mediante display, para 1 o 2 motores en 230V, con o sin encoder magnético (con caja)



3 Cod. 662030
Art. 104LUX
Pareja de fotocélulas orientables (15°) para exterior

4 Cod. 664000
Art. PILLY/60
Pareja de columnas en aluminio

5 Cod. 663030
Art. 102LUX
Selector de llave en plástico para exterior, con 2 llaves

6 Cod. 661062
Art. LED230AI
Lámpara de led en 230V con antena incorporada 433 MHz

Cod. 672580
Art. TR2
Emisor 2 canales
También disponible en color negro art. TR2N (ver pag. 132)

Cod. 668010
Art. 127
Cartel de señalización



ACCESORIOS ESPECIFICOS



Cod. 629220
Art. MAC-LOOK/P
Extensión para motores MAC/
STING y LOOK



Cod. 629250
Art. COL 515
Cable en acero inoxidable anti-
caída para puertas batientes



Cod. 629381
Art. SB
Articulación posterior para MAC/
STING y LOOK

OTROS ACCESORIOS



Cod. 678261
Art. NET24N/C
Cuadro de maniobras universal programable
mediante display, para 1 o 2 motores en 24V, con o
sin encoder magnético (con caja)



Cod. 677610
Art. NET230N/C
Cuadro de maniobras
universal programable mediante display,
para 1 o 2 motores en 230V, con o sin
encoder magnético (con caja)



Cod. 661082
Art. LED24AI
Lámpara de led en 24V con antena
incorporada 433 MHz



Cod. 661062
Art. LED230AI
Lámpara de led en 230V con
antena incorporada 433 MHz



Cod. 672580
Art. TR2
Emisor 2 canales
También disponible en color negro
art. TR2N (ver pag. 132)



Cod. 672590
Art. TR4
Emisor 4 canales
También disponible en color negro
art. TR4N (ver pag. 132)



Cod. 662020
Art. 104MINILUX
Pareja de fotocélulas para exterior.
Alcance 20m



Cod. 662030
Art. 104LUX
Pareja de fotocélulas orientables
15° para exterior



Cod. 662044
Art. LINEAR
Pareja de fotocélulas orientables
para exterior con posibilidad de
sincronización. Alcance 20m



Cod. 662043
Art. LINEAR/B
Pareja de fotocélulas orientables
180° con emisor de baterías. Alcance
7/15m



Cod. 681060
Art. COVER
Protección anti vandalismo para
fotocélulas art. LINEAR y LINEAR/B



Cod. 663060
Art. KYO
Selector de llave para exterior
en aluminio



Cod. 663280
Art. DIGIRAD
Teclado digital vía radio



Cod. 664020
Art. PILLY/base
Base de cimentación para columna
art. PILLY



Cod. 664000
Art. PILLY/60
Pareja de columnas en aluminio



Cod. 664010
Art. PILLY/120
Pareja de columnas en aluminio para
fotocélulas, altura 100cm



Cod. 629290
Art. BAT
Kit de 2 baterías 12V - 1,2Ah
completo de conexiones para
motores en 24V



Cod. 681053
Art. Green Energy/N
Kit solar. No está incluido el panel
solar (ver pag. 130)



Cod. 136024
Art. 1100
Cerradura eléctrica horizontal
con cilindro y placa de frente
horizontal



Cod. 136006
Art. 110V
Cerradura eléctrica vertical sin
cilindro, con placa para fijar
al suelo



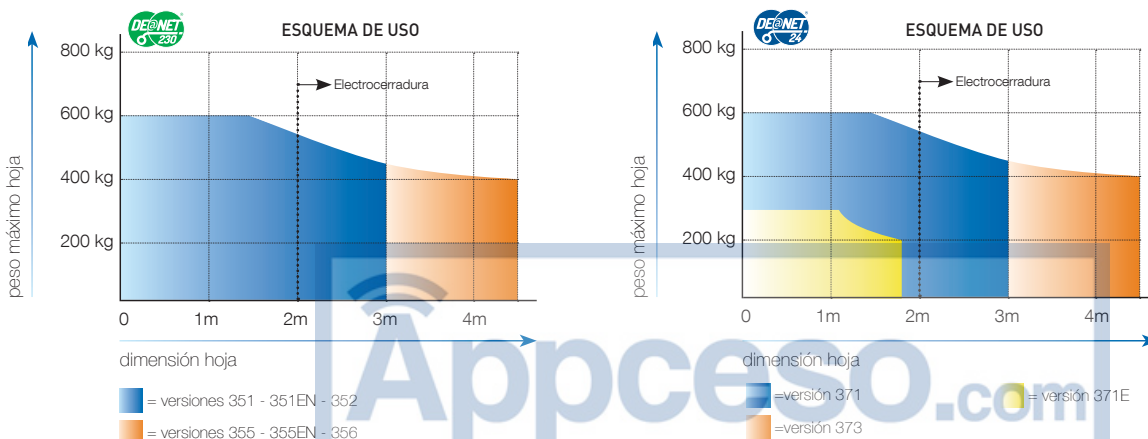
Cod. 136005
Art. D
Doble cilindro Europeo



Cod. 136004
Art. M
Medio cilindro Europeo



Cod. 679140
Art. 100GG
Caja grande en ABS para garantizar mayor
protección y aislamiento de cajas 100G y
100GR (IP55)



Si la longitud de la hoja es mayor de 2 metros o si se usan motores reversibles, es necesario instalar la electrocerradura para garantizar el bloqueo de la hoja en posición de cierre.

La altura y las características de la hoja pueden causar la reducción de los datos en la tabla.

OLI



 **Appceso.com**



Pistones hidráulicos 230V AC Sin cuadro de maniobras

Recorrido 270mm

| COD. | Art. | | | OTRAS CARACTERISTICAS |
|--------|-------------|-------|-------|--|
| 624000 | 602 | ● ● ● | 270mm | Con bloqueo en cierre, para hojas hasta 2m |
| 624050 | 602L | ● ● ● | 270mm | Lento, con bloqueo en cierre, para hojas hasta 2,5m |
| 624010 | 603 | ● ● ● | 270mm | Con bloqueo en apertura y cierre, para hojas hasta 2m |
| 624060 | 603L | ● ● ● | 270mm | Con bloqueo en apertura y cierre, lento, para hojas hasta 2,5m |
| 624020 | 604 | ● ● ● | 270mm | Reversible , para hojas hasta 2,5m |
| 624070 | 604L | ● ● ● | 270mm | Reversible , lento, para hojas hasta 3m |

Para todos los modelos: placa de fijación para soldar incluida (art. 0/653)

Cuadro de maniobras para completar la instalación: cod. 677610 art. NET230N/C (con caja)

* Al fin de respetar los límites de las fuerzas de impacto según la Norma EN 13241-1, se deben usar dispositivos de seguridad externos como está indicado en la EN 12978.

Recorrido 400mm

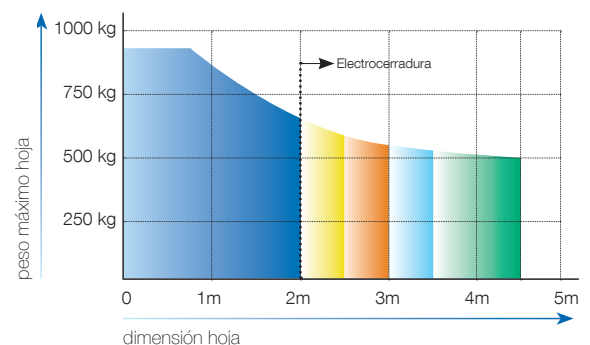
| COD. | Art. | | | OTRAS CARACTERISTICAS |
|--------|-------------|-------|-------|--|
| 624030 | 605 | ● ● ● | 400mm | Con bloqueo en apertura y cierre, para hojas hasta 2,5m |
| 624080 | 605L | ● ● ● | 400mm | Lento, con bloqueo en apertura y cierre, para hojas hasta 3m |
| 624040 | 606 | ● ● ● | 400mm | Reversible , para hojas hasta 3,5m |
| 624090 | 606L | ● ● ● | 400mm | Reversible , lento, para hojas hasta 4,5m |

Para todos los modelos: placa de fijación para soldar incluida (art. 0/653)

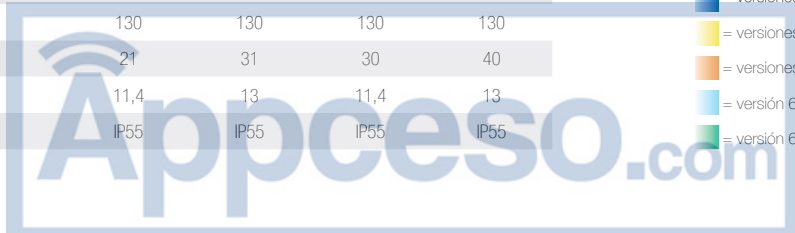
Cuadro de maniobras para completar la instalación: cod. 677610 art. NET230N/C (con caja)

* Al fin de respetar los límites de las fuerzas de impacto según la Norma EN 13241-1, se deben usar dispositivos de seguridad externos como está indicado en la EN 12978.

ESQUEMA DE USO

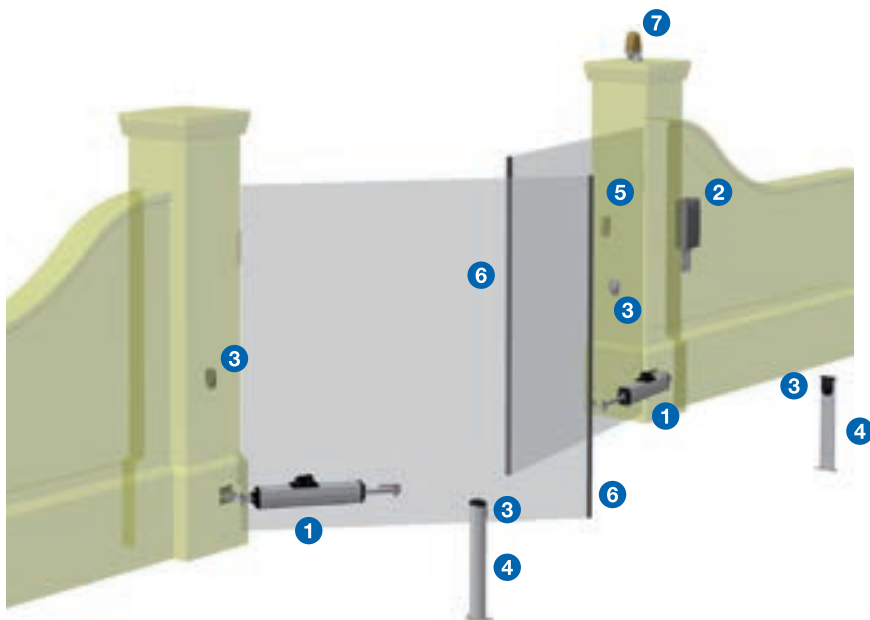


| INFORMACIONES TECNICAS | 602 603 604 | 605 606 | 602L 603L 604L | 605L 606L |
|---|---------------------------|------------|----------------------|--------------|
| Alimentación motor (V) | 230V AC ± 10 % (50/60 Hz) | | | |
| Potencia máxima absorbida (W) | 170 | 170 | 170 | 170 |
| Fuerza máxima de empuje (N) | 3200 | 3200 | 3200 | 3200 |
| Fuerza máxima de tracción (N) | 2600 | 2600 | 2600 | 2600 |
| Ciclo de funcionamiento (maniobras/h) | 60 | 50 | 50 | 40 |
| Num. máx. de maniobras en 24h | 480 | 400 | 400 | 320 |
| Condensador incorporado (µF) | 8 | 8 | 8 | 8 |
| Temperatura límite de funcionamiento (°C) | -20 ÷ 50 | -20 ÷ 50 | -20 ÷ 50 | -20 ÷ 50 |
| Protección térmica del motor (°C) | 130 | 130 | 130 | 130 |
| Tiempo de apertura a 90° (s) | 21 | 31 | 30 | 40 |
| Peso con embalaje (Kg) | 11,4 | 13 | 11,4 | 13 |
| Grado de protección | IP55 | IP55 | IP55 | IP55 |

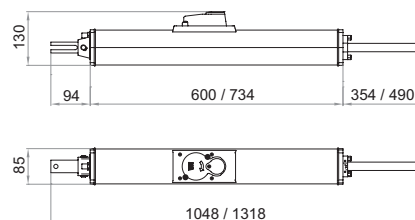




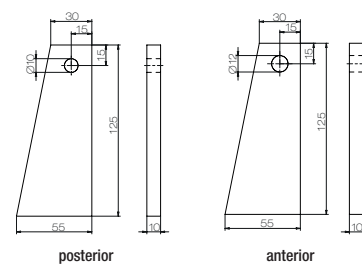
EJEMPLO DE INSTALACION TIPICA



DIMENSIONES



PLACAS DE FIJACION



| | | |
|---|---|--|
| <p>1</p>  <p>Cod. 624000 Art. 602 Automatismos hidráulicos para puertas batientes</p> | <p>2</p>  <p>Cod. 677610 Art. NET230V/C Cuadro de maniobras universal programable mediante display, para 1 o 2 motores en 230V, con o sin encoder magnético (con caja)</p>  | <p>3</p>  <p>Cod. 662030 Art. 104LUX Pareja de fotocélulas orientables (15°) para exterior</p> |
| <p>4</p>  <p>Cod. 664000 Art. PILLY/60 Pareja de columnas en aluminio</p> | <p>5</p>  <p>Cod. 663060 Art. KYO Selector de llave para exterior en aluminio</p> | <p>6</p>  <p>Cod. 171039 Art. CR-20 Banda mecánica de seguridad de 2m conforme a la EN12978</p> |
| <p>7</p>  <p>Cod. 661062 Art. LED230AI Lámpara de led en 230V con antena incorporada 433 MHz</p> | <p>Cod. 672580 Art. TR2 Emisor 2 canales También disponible en color negro art. TR2N (ver pag. 132)</p>  | <p>Cod. 668010 Art. 127 Cartel de señalización</p>  |



ACCESORIOS ESPECIFICOS



Cod. 350360
Art. 0/351 - 0/651
Placa de fijación 100x60mm



Cod. 629070
Art. 0/352 - 0/652
Soportes de fijación con placa soldada



Cod. 629250
Art. COL 515
Cable en acero inoxidable anti-caída para puertas batientes

OTROS ACCESORIOS



Cod. 677610
Art. NET230N/C
Cuadro de maniobras universal programable mediante display, para 1 o 2 motores en 230V, con o sin encoder magnético (con caja)



Cod. 672590
Art. TR4
Emisor 4 canales
También disponible en color negro art. TR4N (ver pag. 132)



Cod. 662044
Art. LINEAR
Pareja de fotocélulas orientables para exterior con posibilidad de sincronización. Alcance 20m



Cod. 663060
Art. KYO
Selector de llave para exterior en aluminio



Cod. 664000
Art. PILLY/60
Pareja de columnas en aluminio



Cod. 136006
Art. 110V
Cerradura eléctrica vertical sin cilindro, con placa para fijar al suelo



Cod. 171039
Art. CR-20
Banda resistiva de seguridad de 2m, en conformidad a la EN12978



Cod. 661062
Art. LED230AI
Lámpara de led en 230V con antena incorporada 433 MHz



Cod. 662020
Art. 104MINILUX
Pareja de fotocélulas para exterior. Alcance 20m



Cod. 662043
Art. LINEAR/B
Pareja de fotocélulas orientables 180° con emisor de baterías. Alcance 7/15m



Cod. 663280
Art. DIGIRAD
Teclado digital via radio



Cod. 664010
Art. PILLY/120
Pareja de columnas en aluminio para fotocélulas, altura 100cm



Cod. 136005
Art. D
Doble cilindro Europeo



Cod. 171040
Art. CR-25
Banda resistiva de seguridad de 2,5m, en conformidad a la EN12978



Cod. 672580
Art. TR2
Emisor 2 canales
También disponible en color negro art. TR2N (ver pag. 132)



Cod. 662030
Art. 104LUX
Pareja de fotocélulas orientables 15° para exterior



Cod. 681060
Art. COVER
Protección anti vandalismo para fotocélulas art. LINEAR y LINEAR/B



Cod. 664020
Art. PILLY/base
Base de cimentación para columna art. PILLY



Cod. 136024
Art. 1100
Cerradura eléctrica horizontal con cilindro y placa de frente horizontal



Cod. 136004
Art. M
Medio cilindro Europeo



Cod. 679140
Art. 100GG
Caja grande en ABS para garantizar mayor protección y aislamiento de cajas 100G y 100GR (IP55)

GEKO

DEA

 **Appceso.com**

GEKO

Motor electromecánico para puertas batientes

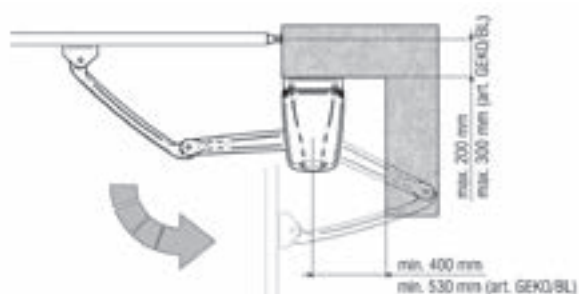


Motorreductor 24V DC con cuadro de maniobras y encoder

| COD. | Art. | EN | Icono | EN COD | DEA | OTRAS CARACTERISTICAS |
|--------|---------------|---|-------|--------|--------|--|
| 628000 | GEKO | EN 12453 CONFORME CON LA NORMA EN 12445 | • | • | NET24N | <ul style="list-style-type: none"> - 1 Motorreductor - Finales de carrera mecánicos - Regulación de velocidad y desaceleración en apertura y cierre - Dispositivo anti aplastamiento |
| 628010 | GEKO/2 | EN 12453 CONFORME CON LA NORMA EN 12445 | • | • | NET24N | <ul style="list-style-type: none"> - 2 motorreductores / 1 cuadro de maniobras - Finales de carrera mecánicos - Regulación de velocidad y desaceleración en apertura y cierre - Dispositivo anti aplastamiento |

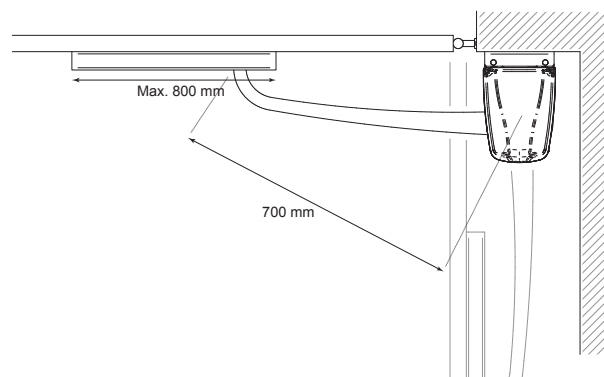
Para todos los modelos: placa de fijación para atornillar incluida, brazo no incluido (ver pag. 60)

DIMENSIONES CON BRAZO



Brazo articulado

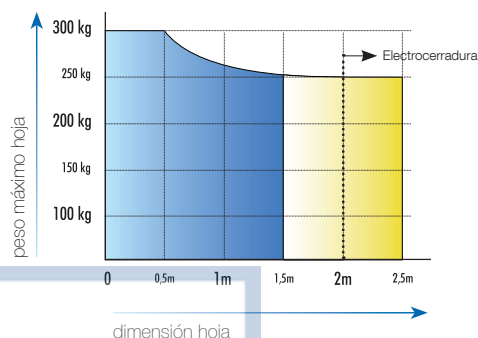
Ver el manual de instrucciones para las cuotas de instalación

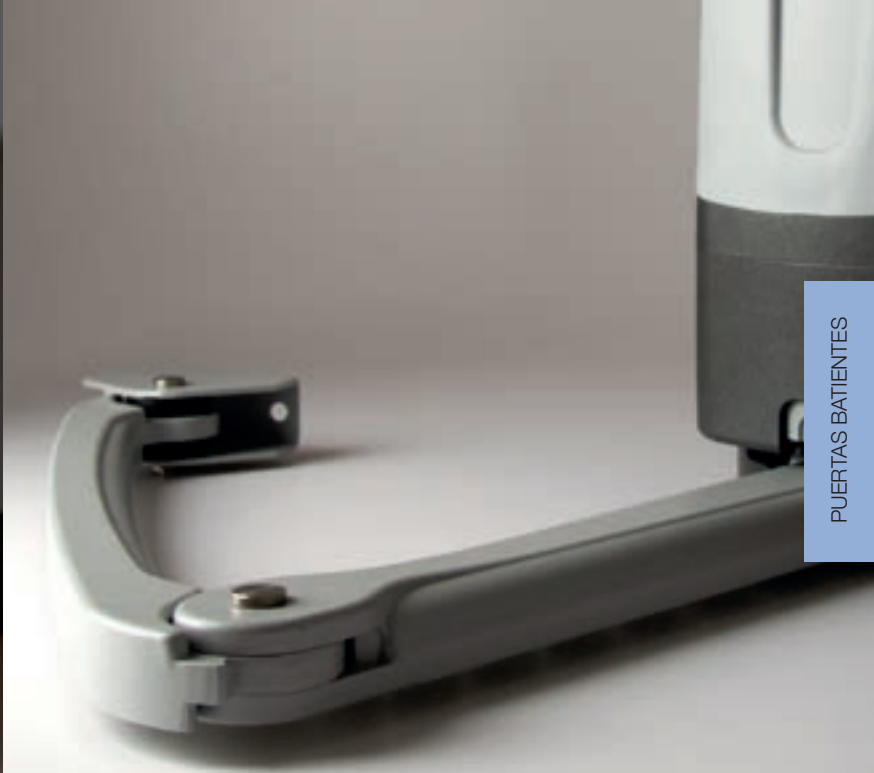


Brazo con guía

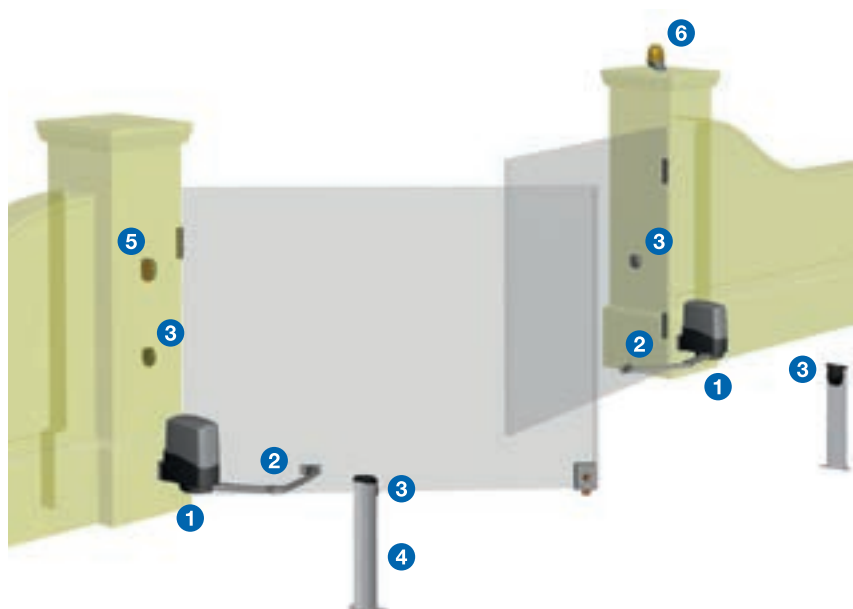
| INFORMACIONES TECNICAS | GEKO |
|---|----------|
| Alimentación motor (V) | 24V DC |
| Potencia máxima absorbida (W) | 80 |
| Par máximo (Nm) | 180 |
| Ciclo de funcionamiento (maniobras/h) | 20 |
| Num. máx. de maniobras en 24h | 60 |
| Temperatura límite de funcionamiento (°C) | -20 ÷ 50 |
| Tiempo de apertura a 90° (s) | 16 |
| Peso con embalaje (Kg) | 12 |
| Grado de protección | IP44 |

ESQUEMA DE USO



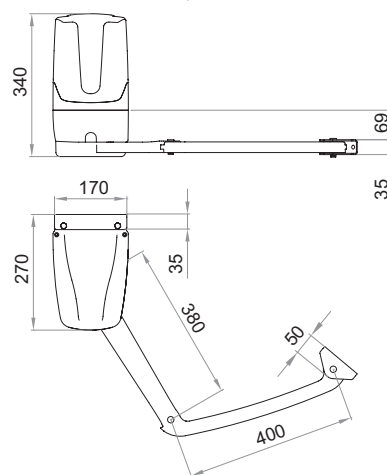


EJEMPLO DE INSTALACION TIPICA



DIMENSIONES

(con brazo articulado art. GEKO/BA)



1



Cod. 628010
Art. GEKO/2
Motor electromecánico para puertas batientes

2



Cod. 629260
Art. GEKO/BA
Brazo articulado en aluminio

3



Cod. 662030
Art. 104LUX
Pareja de fotocélulas orientables (15°) para exterior

4



Cod. 664000
Art. PILLY/60
Pareja de columnas en aluminio

5



Cod. 663030
Art. 102LUX
Selector de llave en plástico para exterior, con 2 llaves

6



Cod. 661082
Art. LED24AI
Lámpara de led en 24V con antena incorporada 433 MHz

Art. TR2
Emisor 2 canales
También disponible en color negro art. TR2N (ver pag. 132)



Art. 127
Cartel de señalización




ACCESORIOS ESPECIFICOS

 Cod. 629260
Art. GEKO/BA
Brazo articulado en aluminio

 Cod. 629261
Art. GEKO/BS
Brazo con guía deslizante en acero galvanizado y pintado

 Cod. 665000
Art. BLINDOS
Caja de seguridad para colocar dispositivo de desbloqueo externo

 Cod. 629263
Art. GEKO/BLA
Brazo articulado largo en aluminio

 Cod. 629350
Art. KIT CLIMB
Kit adaptador para puertas inclinadas
Dimensión máx. **1,7m (Geko) o 2m (502)**
- **150kg. - Inclinación máx. 12%**

 Cod. 629250
Art. COL 515
Cable en acero inoxidable anti-caída para puertas batientes

 Cod. 629262
Art. GEKO/BL
Brazo articulado largo en acero galvanizado y pintado

 Cod. 629280
Art. GEKO/SF
Dispositivo de desbloqueo con cable (4,5m). Usar con BLINDOS

OTROS ACCESORIOS

 Cod. 661082
Art. LED24AI
Lámpara de led en 24V con antena incorporada 433 MHz

 Cod. 662020
Art. 104MINILUX
Pareja de fotocélulas para exterior. Alcance 20m

 Cod. 662043
Art. LINEAR/B
Pareja de fotocélulas orientables 180° con emisor de baterías. Alcance 7/15m

 Cod. 663280
Art. DIGIRAD
Teclado digital via radio

 Cod. 664010
Art. PILLY/120
Pareja de columnas en aluminio para fotocélulas, altura 100cm

 Cod. 136024
Art. 1100
Cerradura eléctrica horizontal con cilindro y placa de frente horizontal

 Cod. 136004
Art. M
Medio cilindro Europeo

 Cod. 672580
Art. TR2
Emisor 2 canales
También disponible en color negro art. TR2N (ver pag. 132)

 Cod. 662030
Art. 104LUX
Pareja de fotocélulas orientables 15° para exterior

 Cod. 681060
Art. COVER
Protección anti vandalismo para fotocélulas art. LINEAR y LINEAR/B

 Cod. 664020
Art. PILLY/base
Base de cimentación para columna art. PILLY

 Cod. 629290
Art. BAT
Kit de 2 baterías 12V - 1,2Ah completo de conexiones para motores en 24V

 Cod. 136006
Art. 110V
Cerradura eléctrica vertical sin cilindro, con placa para fijar al suelo

 Cod. 672590
Art. TR4
Emisor 4 canales
También disponible en color negro art. TR4N (ver pag. 132)

 Cod. 662044
Art. LINEAR
Pareja de fotocélulas orientables para exterior con posibilidad de sincronización. Alcance 20m

 Cod. 663060
Art. KYO
Selector de llave para exterior en aluminio

 Cod. 664000
Art. PILLY/60
Pareja de columnas en aluminio

 Cod. 681053
Art. Green Energy/N
Kit solar. No está incluido el panel solar (ver pag. 130)

 Cod. 136005
Art. D
Doble cilindro Europeo

LIVI 502

 **Appceso.com**

<https://appceso.com>

LIVI 502

Motor electromecánico para puertas batientes



Motorreductor 230V AC sin cuadro de maniobras y brazo

| COD. | Art. | | | OTRAS CARACTERISTICAS |
|--------|--------------|---|---|--------------------------------------|
| 623120 | 502 | ● | | Para hojas hasta 3m |
| 623140 | 502L | ● | | Lento , para hojas hasta 4,5m |
| 623121 | 502EN | ● | ● | Con encoder, para hojas hasta 4,5m |

Para todos los modelos: placa de fijación incluida, brazo no incluido (ver pag. 64)

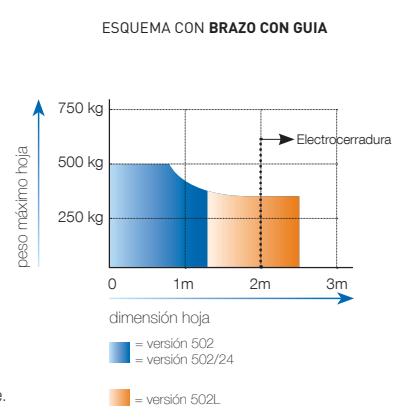
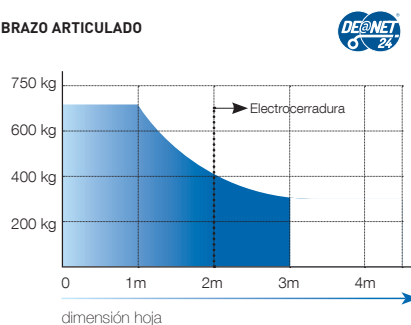
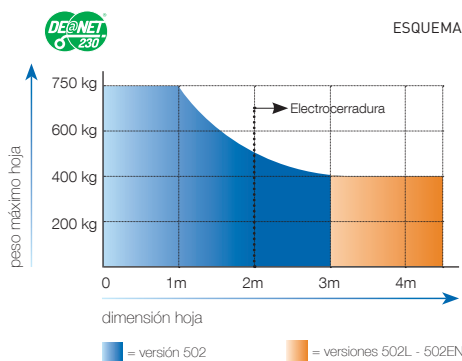
Cuadro de maniobras para completar la instalación: cod. 677610 art. NET230N/C (con caja)

Motorreductor 24V DC sin cuadro de maniobras y brazo

| COD. | Art. | | | OTRAS CARACTERISTICAS |
|--------|---------------|-----|--|-----------------------|
| 623180 | 502/24 | ● ● | | Para hojas hasta 3m |

Para todos los modelos: placa de fijación incluida, brazo no incluido (ver pag. 64)

Cuadro de maniobras para completar la instalación: cod. 678261 art. NET24N/C (con caja)



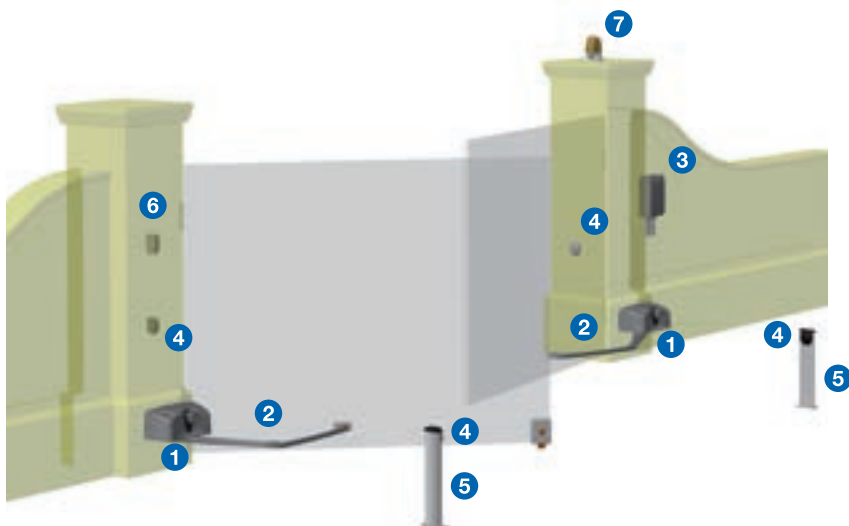
Si la longitud de la hoja es mayor de 2 metros o si se usan motores reversibles, es necesario instalar la electrocerradura para garantizar el bloqueo de la hoja en posición de cierre. La altura y las características de la hoja pueden causar la reducción de los datos en la tabla.

| INFORMACIONES TECNICAS | 502 502EN | 502L | 502/24 |
|---|---------------------------|---------------------------|----------|
| Alimentación motor (V) | 230V AC ± 10 % (50/60 Hz) | 230V AC ± 10 % (50/60 Hz) | 24V DC |
| Potencia máxima absorbida (W) | 300 | 300 | 80 |
| Par máximo (Nm) | 295 | 260 | 180 |
| Ciclo de funcionamiento (maniobras/h) | 22 -25 (vers. 502EN) | 22 | 35 |
| Num. máx. de maniobras en 24h | 110 | 110 | 140 |
| Condensador incorporado (µF) | 8 | 8 | / |
| Temperatura límite de funcionamiento (°C) | -20 ÷ 50 | -20 ÷ 50 | -20 ÷ 50 |
| Protección térmica del motor (°C) | 150 | 150 | / |
| Tiempo de apertura a 90° (s) | 12 | 18 | 10 |
| Peso con embalaje (Kg) | 13,5 | 13,5 | 13,2 |
| Grado de protección | IP44 | IP44 | IP44 |

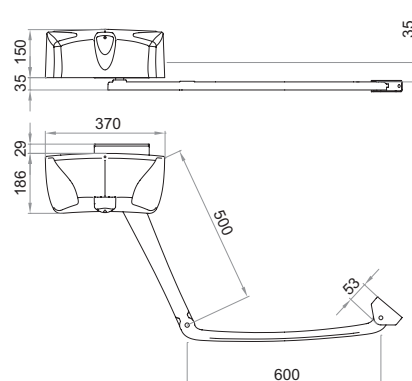




EJEMPLO DE INSTALACION TIPICA



DIMENSIONES
(con brazo articulado art. 560A)



| | | |
|--|--|---|
|   <p>Cod. 623140 Art. 502L Motor electromecánico para puertas batientes</p> |   <p>Cod. 629130 Art. 560A Brazo articulado en aluminio</p> |   <p>Cod. 677610 Art. NET230N/C Cuadro de maniobras universal programable mediante display, para 1 o 2 motores en 230V, con o sin encoder magnético (con caja)</p>  |
|   <p>Cod. 662030 Art. 104LUX Pareja de fotocélulas orientables (15°) para exterior</p> |   <p>Cod. 664000 Art. PILLY/60 Pareja de columnas en aluminio</p> |   <p>Cod. 663030 Art. 102LUX Selector de llave en plástico para exterior, con 2 llaves</p> |
|   <p>Cod. 661062 Art. LED230AI Lámpara de led en 230V con antena incorporada 433 MHz</p> |  <p>Cod. 672580 Art. TR2 Emisor 2 canales También disponible en color negro art. TR2N (ver pag. 132)</p> |  <p>Cod. 668010 Art. 127 Cartel de señalización</p> |

ACCESORIOS ESPECIFICOS



Cod. 380960
Art. 560P
Placa de fijación vertical



Cod. 629350
Art. KIT CLIMB
Kit adaptador para puertas inclinadas
Dimensión máx. 1,7m (Geko) o 2m (502)
- 150kg. - Inclinación máx. 12%



Cod. 629330
Art. SD502
Caja de conexiones exterior



Cod. 629100
Art. 560M
Dispositivo de desbloqueo con cable (4,5m). Usar con BLINDOS



Cod. 629250
Art. COL 515
Cable en acero inoxidable anti-caída para puertas batientes



Cod. 665000
Art. BLINDOS
Caja de seguridad para colocar dispositivo de desbloqueo externo



Cod. 639111
Art. 560F - 960F
Finales de carrera



Cod. 629130
Art. 560A
Brazo articulado en aluminio



Cod. 629140
Art. 560BV
Brazo articulado en acero galvanizado y pintado



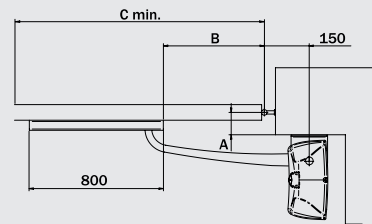
Para las dimensiones de instalación, hacer referencia a los manuales de instrucciones



Cod. 629110
Art. 560BD
Brazo con guía deslizante en acero galvanizado y pintado, L. 800mm (lado derecho)



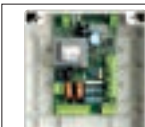
Cod. 629120
Art. 560BS
Brazo con guía deslizante en acero galvanizado y pintado, L. 800mm (lado izquierdo)



OTROS ACCESORIOS



Cod. 678261
Art. NET24N/C
Cuadro de maniobras universal programable mediante display, para 1 o 2 motores en 24V, con o sin encoder magnético (con caja)



Cod. 677610
Art. NET230N/C
Cuadro de maniobras universal programable mediante display, para 1 o 2 motores en 230V, con o sin encoder magnético (con caja)



Cod. 661082
Art. LED24AI
Lámpara de led en 24V con antena incorporada 433 MHz



Cod. 661062
Art. LED230AI
Lámpara de led en 230V con antena incorporada 433 MHz



Cod. 672580
Art. TR2
Emisor 2 canales
También disponible en color negro art. TR2N (ver pag. 132)



Cod. 672590
Art. TR4
Emisor 4 canales
También disponible en color negro art. TR4N (ver pag. 132)



Cod. 662020
Art. 104MINILUX
Pareja de fotocélulas para exterior. Alcance 20m



Cod. 662030
Art. 104LUX
Pareja de fotocélulas orientables 15° para exterior



Cod. 662044
Art. LINEAR
Pareja de fotocélulas orientables para exterior con posibilidad de sincronización. Alcance 20m



Cod. 662043
Art. LINEAR/B
Pareja de fotocélulas orientables 180° con emisor de baterías. Alcance 7/15m



Cod. 681060
Art. COVER
Protección anti vandalismo para fotocélulas art. LINEAR y LINEAR/B



Cod. 663060
Art. KYO
Selector de llave para exterior en aluminio



Cod. 663280
Art. DIGIRAD
Teclado digital via radio



Cod. 664020
Art. PILLY/base
Base de cimentación para columna art. PILLY



Cod. 664000
Art. PILLY/60
Pareja de columnas en aluminio



Cod. 664010
Art. PILLY/120
Pareja de columnas en aluminio para fotocélulas, altura 100cm



Cod. 629290
Art. BAT
Kit de 2 baterías 12V - 1,2Ah completo de conexiones para motores en 24V



Cod. 681053
Art. Green Energy/N
Kit solar. No está incluido el panel solar (ver pag. 130)



Cod. 136024
Art. 1100
Cerradura eléctrica horizontal con cilindro y placa de frente horizontal



Cod. 136006
Art. 110V
Cerradura eléctrica vertical sin cilindro, con placa para fijar al suelo



Cod. 136005
Art. D
Doble cilindro Europeo



Cod. 136004
Art. M
Medio cilindro Europeo



Cod. 679140
Art. 100GG
Caja grande en ABS para garantizar mayor protección y aislamiento de cajas 100G y 100GR (IP55)

ANGOLO



ANGOLO

Motor electromecánico para puertas batientes

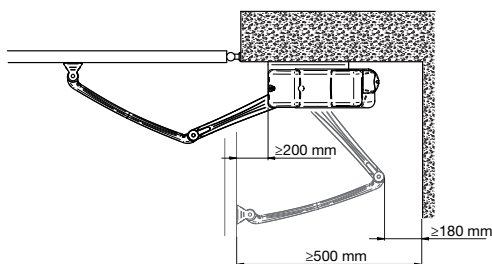


Motorreductor 24V DC con cuadro de maniobras

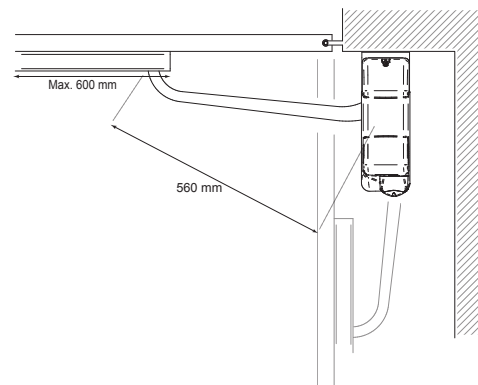
| COD. | Art. | EN | Icono | DEA | OTRAS CARACTERISTICAS |
|--------|-----------------------|---|-------|--------|--|
| 626300 | ANGOLO 24NET/1 | EN 12453 CONFORME CON LA NORMA EN 12445 | • | NET24N | - 1 Motorreductor - Dispositivo anti aplastamiento - Regulación de velocidad y desaceleración en apertura y cierre |
| 626310 | ANGOLO 24NET/2 | EN 12453 CONFORME CON LA NORMA EN 12445 | • | NET24N | - 2 motorreductores / 1 cuadro de maniobras - Dispositivo anti aplastamiento - Regulación de velocidad y desaceleración en apertura y cierre |

Para todos los modelos: brazo y placa de fijación no incluidos (ver pag. 68)

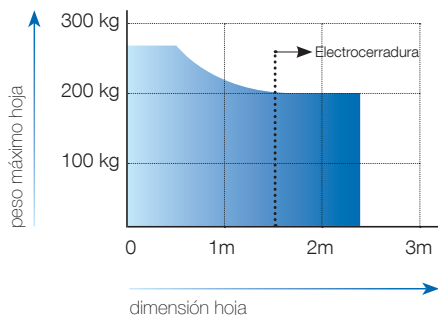
DIMENSIONES CON BRAZO



Ver el manual de instrucciones para las cuotas de instalación



ESQUEMA CON BRAZO ARTICULADO

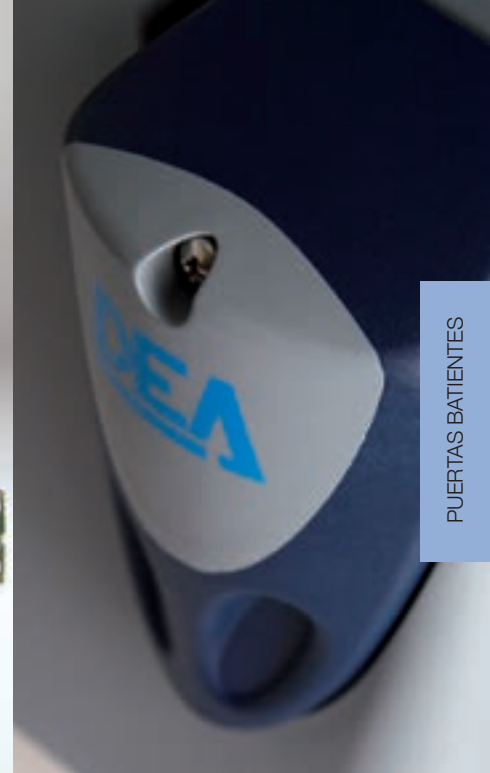


ESQUEMA CON BRAZO CON GUIA

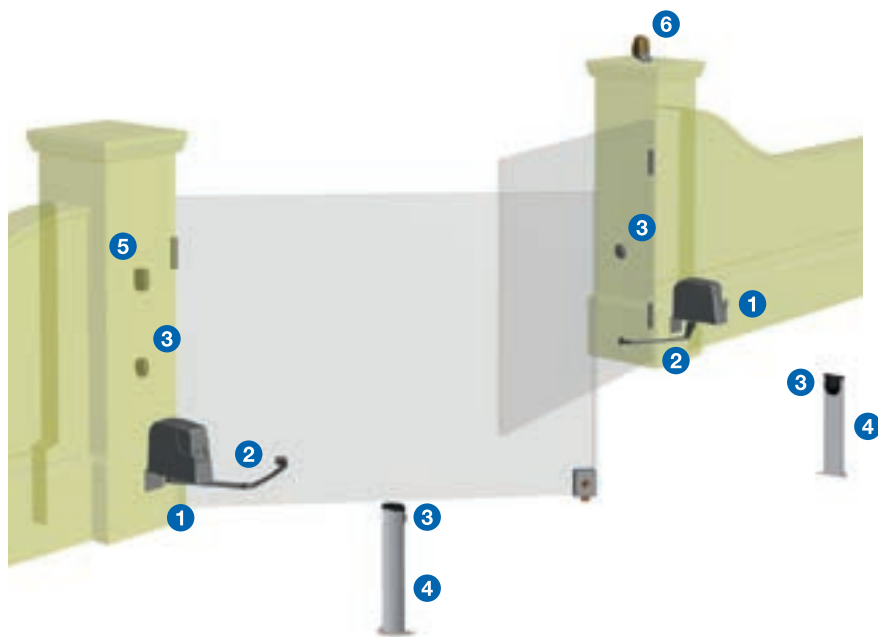


Si la longitud de la hoja es mayor de 1,5 metros o si se usan motores reversibles, es necesario instalar la electrocerradura para garantizar el bloqueo de la hoja en posición de cierre. La altura y las características de la hoja pueden causar la reducción de los datos en la tabla.

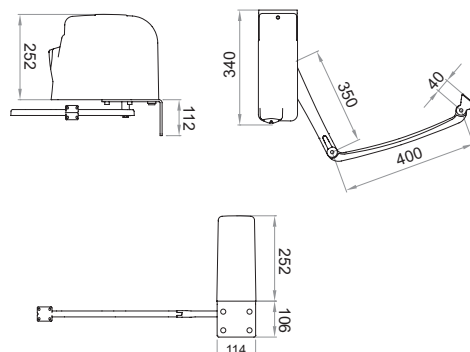
| INFORMACIONES TECNICAS | ANGOLO 24NET | INFORMACIONES TECNICAS | ANGOLO 24NET |
|---------------------------------------|--------------|---|--------------|
| Alimentación motor (V) | 24V DC | Temperatura límite de funcionamiento (°C) | -20 ÷ 50 |
| Potencia máxima absorbida (W) | 60 | Tiempo de apertura 90° (s) | 15 |
| Par máximo (Nm) | 120 | Peso con embalaje (Kg) | 12,5 |
| Ciclo de funcionamiento (maniobras/h) | 25 | Grado de protección | IP44 |
| Num. máx. de maniobras en 24h | 60 | | |




EJEMPLO DE INSTALACION TIPICA



DIMENSIONES
(con brazo articulado art. 580A)



1



Cod. 626010
Art. ANGOLO 24NET/2
Motor electromecánico para puertas batientes

2



Cod. 629160
Art. 580A
Brazo articulado en aluminio

3



Cod. 662030
Art. 104LUX
Pareja de fotocélulas orientables (15°) para exterior

4



Cod. 664000
Art. PILLY/60
Pareja de columnas en aluminio

5



Cod. 663030
Art. 102LUX
Selector de llave en plástico para exterior, con 2 llaves

6



Cod. 661082
Art. LED24AI
Lámpara de led en 24V con antena incorporada 433 MHz

7



Cod. 672580
Art. TR2
Emisor 2 canales
También disponible en color negro art. TR2N (ver pag. 132)

8



Art. 580V
Placa de fijación vertical

9



Cod. 668010
Art. 127
Cartel de señalización



ACCESORIOS ESPECIFICOS



Cod. 629160
Art. 580A
Brazo articulado en aluminio



Art. 580V
Placa de fijación vertical



Cod. 629250
Art. COL 515
Cable en acero inoxidable anti-caída para puertas batientes



Cod. 629170
Art. 580
Brazo con guía deslizante en acero galvanizado y pintado (lado derecho/izquierdo)



Cod. 629200
Art. 580M
Dispositivo de desbloqueo con cable (4,5m). Usar con BLINDOS



Cod. 381070
Art. 580L
Placa de fijación horizontal



Cod. 665000
Art. BLINDOS
Caja de seguridad para colocar dispositivo de desbloqueo externo

OTROS ACCESORIOS



Cod. 661082
Art. LED24AI
Lámpara de led en 24V con antena incorporada 433 MHz



Cod. 662020
Art. 104MINILUX
Pareja de fotocélulas para exterior. Alcance 20m



Cod. 662043
Art. LINEAR/B
Pareja de fotocélulas orientables 180° con emisor de baterías. Alcance 7/15m



Cod. 663280
Art. DIGIRAD
Teclado digital via radio



Cod. 664010
Art. PILLY/120
Pareja de columnas en aluminio para fotocélulas, altura 100cm



Cod. 136024
Art. 1100
Cerradura eléctrica horizontal con cilindro y placa de frente horizontal



Cod. 136004
Art. M
Medio cilindro Europeo



Cod. 672580
Art. TR2
Emisor 2 canales. También disponible en color negro art. TR2N (ver pag. 132)



Cod. 662030
Art. 104LUX
Pareja de fotocélulas orientables 15° para exterior



Cod. 681060
Art. COVER
Protección anti vandalismo para fotocélulas art. LINEAR y LINEAR/B



Cod. 664020
Art. PILLY/base
Base de cimentación para columna art. PILLY



Cod. 629290
Art. BAT
Kit de 2 baterías 12V - 1,2Ah completo de conexiones para motores en 24V



Cod. 136006
Art. 110V
Cerradura eléctrica vertical sin cilindro, con placa para fijar al suelo



Cod. 672590
Art. TR4
Emisor 4 canales. También disponible en color negro art. TR4N (ver pag. 132)



Cod. 662044
Art. LINEAR
Pareja de fotocélulas orientables para exterior con posibilidad de sincronización. Alcance 20m



Cod. 663060
Art. KYO
Selector de llave para exterior en aluminio



Cod. 664000
Art. PILLY/60
Pareja de columnas en aluminio



Cod. 681053
Art. Green Energy/N
Kit solar. No está incluido el panel solar (ver pag. 130)



Cod. 136005
Art. D
Doble cilindro Europeo

GHOST 100

PUERTAS BATIENDES

 **Appceso**.com

<https://appceso.com>

DEA
deasystem.com

GHOST 100

Automatismos electromecánicos enterrados para puertas batientes



Motorreductor 230V AC sin cuadro de maniobras, con finales de carrera mecánicos

| COD. | Art. | | | OTRAS CARACTERISTICAS |
|--------|-----------------|---|---|--|
| 621250 | 100 | ● | | Motor electromecánico enterrado con palanca y finales de carrera |
| 621252 | 100/CL | ● | | Motor electromecánico enterrado con palanca, finales de carrera y 7m de cable |
| 621251 | 100/EN | ● | ● | Motor electromecánico enterrado con palanca, finales de carrera y encoder |
| 621253 | 100EN/CL | ● | ● | Motor electromecánico enterrado con palanca, finales de carrera, encoder y 7m de cable |

Para todos los modelos: caja de cimentación no incluida (ver pag. 72)

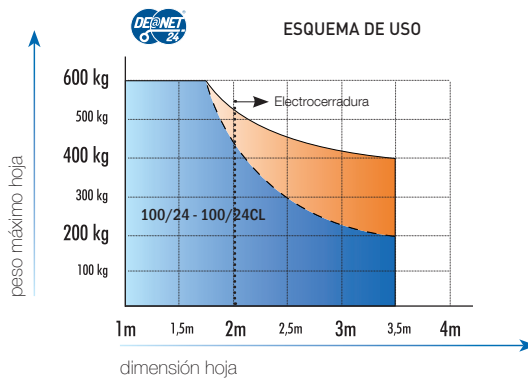
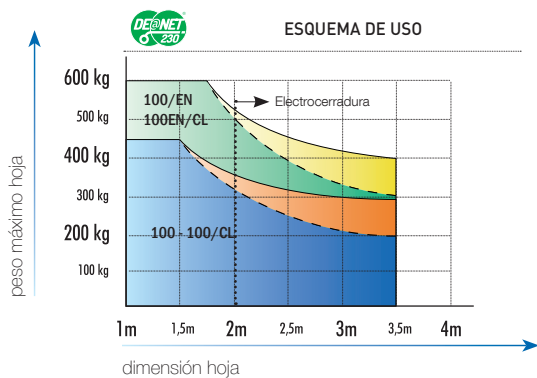
Cuadro de maniobras para completar la instalación: cod. 677610 art. NET230N/C (con caja)

Motorreductor 24V DC sin cuadro de maniobras, con finales de carrera mecánicos

| COD. | Art. | | OTRAS CARACTERISTICAS |
|--------|-----------------|-----|---|
| 621260 | 100/24 | ● ● | Motor electromecánico enterrado con palanca y finales de carrera |
| 621262 | 100/24CL | ● ● | Motor electromecánico enterrado con palanca, finales de carrera y 7m de cable |

Para todos los modelos: caja de cimentación no incluida (ver pag. 72)

Cuadro de maniobras para completar la instalación: cod. 678261 art. NET24N/C (con caja)



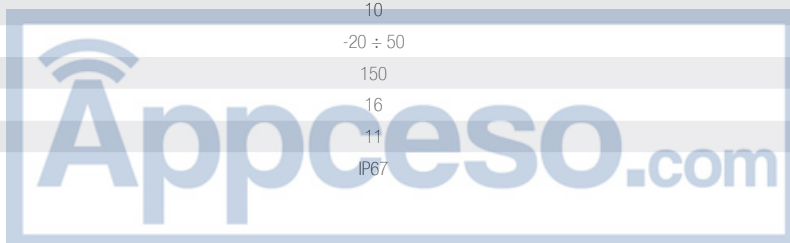
Si la longitud de la hoja es mayor de 2 metros o si se usan motores reversibles, es necesario instalar la electrocerradura para garantizar el bloqueo de la hoja en posición de cierre.

La altura y las características de la hoja pueden causar la reducción de los datos en la tabla.

- = versiones con encoder y finales de carrera mecánicos incorporados en el motor
- = versiones con encoder y batiente en el suelo

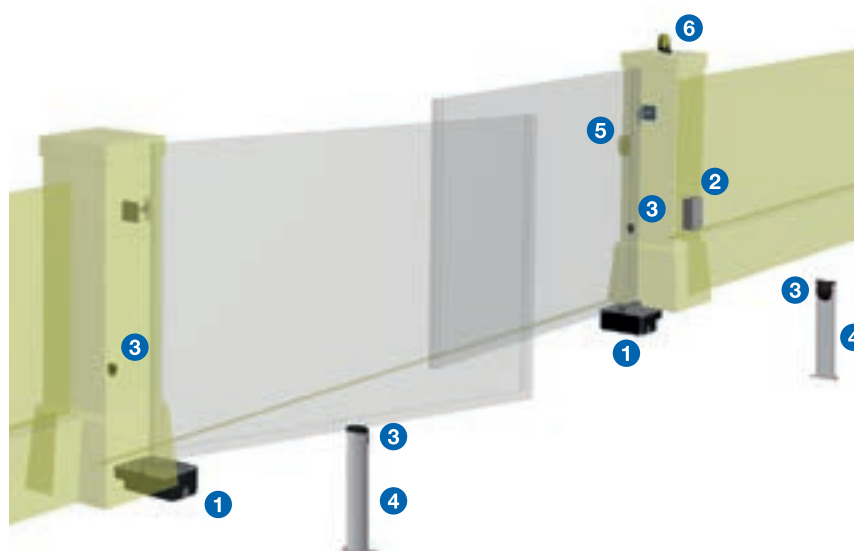
- = versiones sin encoder y finales de carrera mecánicos incorporados en el motor
- = versiones sin encoder y batiente en el suelo

| INFORMACIONES TECNICAS | 100 - 100/CL - 100/EN - 100EN/CL | 100/24 - 100/24CL |
|---|----------------------------------|-------------------|
| Alimentación motor (V) | 230V AC ± 10 % (50/60 Hz) | 24V DC |
| Potencia máxima absorbida (W) | 250 | 50 |
| Fuerza máxima (Nm) | 250 | 200 |
| Ciclo de funcionamiento (maniobras/h) | 18 - 25 (vers. 100EN) | 40 |
| Num. máx. de maniobras en 24h | 100 | 100 |
| Condensador incorporado (µF) | 10 | / |
| Temperatura límite de funcionamiento (°C) | -20 ÷ 50 | -20 ÷ 50 |
| Protección térmica del motor (°C) | 150 | / |
| Tiempo de apertura a 90° (s) | 16 | 14 |
| Peso con embalaje (Kg) | 11 | 11 |
| Grado de protección | IP67 | IP67 |

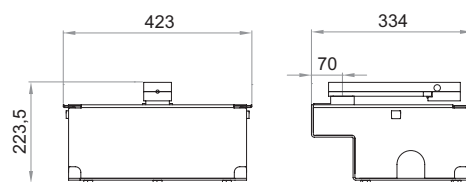




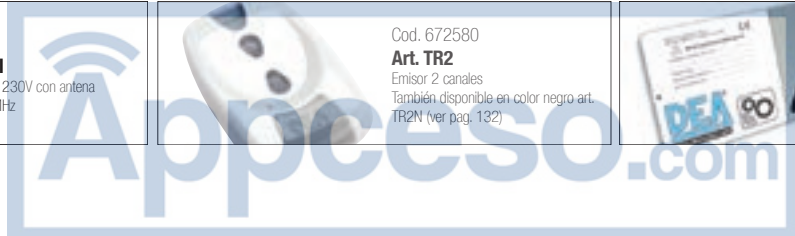
EJEMPLO DE INSTALACION TIPICA



DIMENSIONES



| | | |
|---|--|--|
|  <p>1 Cod. 629003 Art. 115 Caja de cimentación con tratamiento de cataforesis, con soporte para puertas y dispositivo de desbloqueo</p> |  <p>1 Cod. 621251 Art. 100/EN Automatismos electromecánicos enterrados para puertas batientes</p> |  <p>2 Cod. 677610 Art. NET230N/C Cuadro de maniobras universal programable mediante display, para 1 o 2 motores en 230V, con o sin encoder magnético (con caja)</p>  |
|  <p>3 Cod. 662030 Art. 104LUX Pareja de fotocélulas orientables (15°) para exterior</p> |  <p>4 Cod. 664000 Art. PILLY/60 Pareja de columnas en aluminio</p> |  <p>5 Cod. 663030 Art. 102LUX Selector de llave en plástico para exterior, con 2 llaves</p> |
|  <p>6 Cod. 661062 Art. LED230AI Lámpara de led en 230V con antena incorporada 433 MHz</p> |  <p>Cod. 672580 Art. TR2 Emisor 2 canales También disponible en color negro art. TR2N (ver pag. 132)</p> |  <p>Cod. 668010 Art. 127 Cartel de señalización</p> |



ACCESORIOS ESPECIFICOS



Cod. 629003
Art. 115
Caja de cimentación con tratamiento de catáforesis, con soporte para puertas y dispositivo de desbloqueo



Cod. 629013
Art. 115I
Caja de cimentación en acero inoxidable con soporte para puertas y dispositivo de desbloqueo



Cod. 629021
Art. 116G
Dispositivo para aplicar a caja art.115 y 115I para obtener una apertura de 180°



Cod. 629390
Art. KIT ADA 215
Kit adaptador para caja de cimentación GHOST 200



Cod. 629391
Art. KIT ADAB
Kit adaptador para otras cajas de cimentación dim. 410x330x145mm

OTROS ACCESORIOS



Cod. 678261
Art. NET24N/C
Cuadro de maniobras universal programable mediante display, para 1 o 2 motores en 24V, con o sin encoders magnéticos (con caja)



Cod. 677610
Art. NET230N/C
Cuadro de maniobras universal programable mediante display, para 1 o 2 motores en 230V, con o sin encoders magnéticos (con caja)



Cod. 661082
Art. LED24AI
Lámpara de led en 24V con antena incorporada 433 MHz



Cod. 661062
Art. LED230AI
Lámpara de led en 230V con antena incorporada 433 MHz



Cod. 672580
Art. TR2
Emisor 2 canales
También disponible en color negro art. TR2N (ver pag. 132)



Cod. 672590
Art. TR4
Emisor 4 canales
También disponible en color negro art. TR4N (ver pag. 132)



Cod. 662020
Art. 104MINILUX
Pareja de fotocélulas para exterior. Alcance 20m



Cod. 662030
Art. 104LUX
Pareja de fotocélulas orientables 15° para exterior



Cod. 662044
Art. LINEAR
Pareja de fotocélulas orientables para exterior con posibilidad de sincronización. Alcance 20m



Cod. 662043
Art. LINEAR/B
Pareja de fotocélulas orientables 180° con emisor de baterías. Alcance 7/15m



Cod. 681060
Art. COVER
Protección anti vandalismo para fotocélulas art. LINEAR y LINEAR/B



Cod. 663060
Art. KYO
Selector de llave para exterior en aluminio



Cod. 663280
Art. DIGIRAD
Teclado digital via radio



Cod. 664020
Art. PILLY/base
Base de cimentación para columna art. PILLY



Cod. 664000
Art. PILLY/60
Pareja de columnas en aluminio



Cod. 664010
Art. PILLY/120
Pareja de columnas en aluminio para fotocélulas, altura 100cm



Cod. 629290
Art. BAT
Kit de 2 baterías 12V - 1,2Ah completo de conexiones para motores en 24V



Cod. 681053
Art. Green Energy/N
Kit solar. No está incluido el panel solar (ver pag. 130)

GHOST 200



Appceso.com

GHOST 200

Automatismos electromecánicos enterrados para puertas batientes



Motorreductor 230V AC Sin cuadro de maniobras

| COD. | Art. | | | OTRAS CARACTERISTICAS |
|--------|-----------------|-----|---|---|
| 621000 | 200 | • • | | Motor electromecánico enterrado con palanca |
| 621040 | 200CL | • • | | Motor electromecánico enterrado con palanca y 8m de cable |
| 621010 | 200L | • • | | Motor electromecánico enterrado con palanca, lento |
| 621060 | 200/EN | • • | • | Motor electromecánico enterrado con palanca y encoder |
| 621070 | 200/CLEN | • • | • | Motor electromecánico enterrado con palanca, 8m de cable y encoder |

Para todos los modelos: caja de cimentación y finales de carrera mecánicos no incluidos (ver pag. 76)

Cuadro de maniobras para completar la instalación: cod. 677610 art. NET230N/C (con caja)

Motorreductor 24V DC Sin cuadro de maniobras

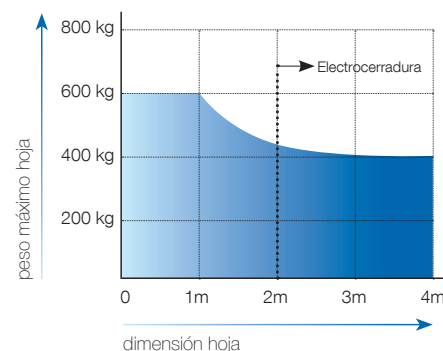
| COD. | Art. | | OTRAS CARACTERISTICAS |
|--------|-----------------|-------|--|
| 621020 | 200/24 | • • • | Motor electromecánico enterrado con palanca |
| 621050 | 200/24CL | • • • | Motor electromecánico enterrado con palanca y 8m de cable |

Para todos los modelos: caja de cimentación y finales de carrera mecánicos no incluidos (ver pag. 76)

Cuadro de maniobras para completar la instalación: cod. 678261 art. NET24N/C (con caja)

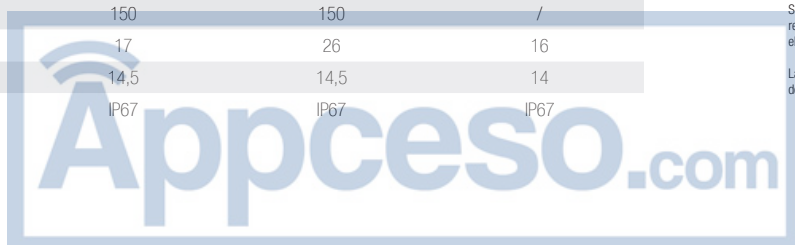
| INFORMACIONES TECNICAS | 200 - 200CL 200/EN - 200/CLEN | 200L | 200/24 200/24CL |
|---|----------------------------------|---------------------------|--------------------|
| Alimentación motor (V) | 230V AC ± 10 % (50/60 Hz) | 230V AC ± 10 % (50/60 Hz) | 24V DC |
| Potencia máxima absorbida (W) | 400 | 330 | 150 |
| Par máximo (Nm) | 320 | 300 | 210 |
| Ciclo de funcionamiento (maniobras/h) | 20 - 28 (vers. 200/EN) | 18 | 40 |
| Num. máx. de maniobras en 24h | 200 | 200 | 280 |
| Condensador incorporado (µF) | 12,5 | 12,5 | |
| Temperatura límite de funcionamiento (°C) | -20 ÷ 50 | -20 ÷ 50 | -20 ÷ 50 |
| Protección térmica del motor (°C) | 150 | 150 | / |
| Tiempo de apertura a 90° (s) | 17 | 26 | 16 |
| Peso con embalaje (Kg) | 14,5 | 14,5 | 14 |
| Grado de protección | IP67 | IP67 | IP67 |

ESQUEMA DE USO



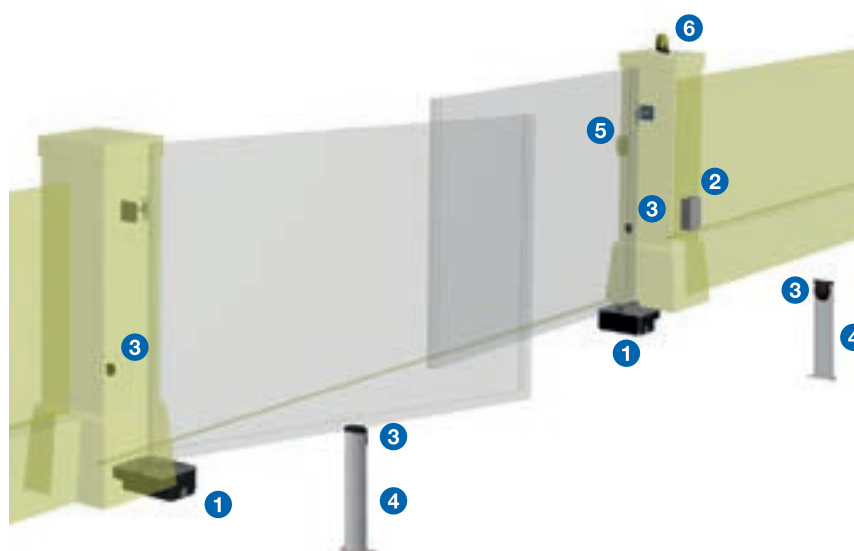
Si la longitud de la hoja es mayor de 2 metros o si se usan motores reversibles, es necesario instalar la electrocerradura para garantizar el bloqueo de la hoja en posición de cierre.

La altura y las características de la hoja pueden causar la reducción de los datos en la tabla.

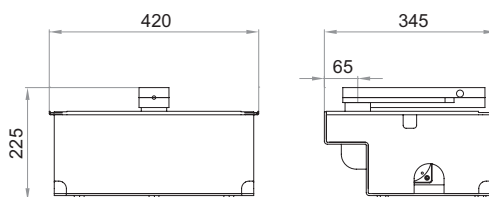




EJEMPLO DE INSTALACION TIPICA



DIMENSIONES



1  Cod. 629000
Art. 215
Caja de cimentación con tratamiento de catáforesis, con soporte para puertas y dispositivo de desbloqueo

1  Cod. 621060
Art. 200/EN
Automatizmos electromecánicos enterrados para puertas batientes

2  Cod. 677610
Art. NET230N/C
Cuadro de maniobras universal programable mediante display, para 1 o 2 motores en 230V, con o sin encoder magnético (con caja) 

3  Cod. 662030
Art. 104LUX
Pareja de fotocélulas orientables (15°) para exterior

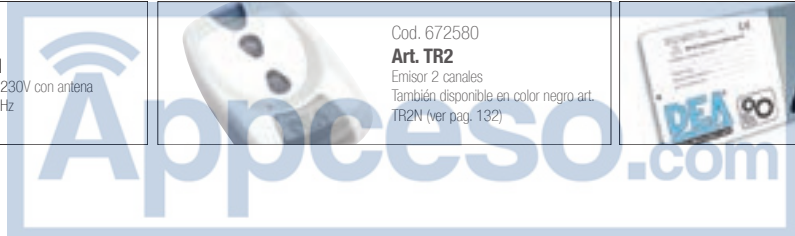
4  Cod. 664000
Art. PILLY/60
Pareja de columnas en aluminio

5  Cod. 663030
Art. 102LUX
Selector de llave en plástico para exterior, con 2 llaves

6  Cod. 661062
Art. LED230AI
Lámpara de led en 230V con antena incorporada 433 MHz

Art. TR2
Emisor 2 canales
También disponible en color negro art. TR2N (ver pag. 132)

Art. 127
Cartel de señalización 



ACCESORIOS ESPECIFICOS



Cod. 629000
Art. 215
Caja de cimentación con tratamiento de catálisis, con soporte para puertas y dispositivo de desbloqueo



Cod. 629010
Art. 215I
Caja de cimentación en acero inoxidable, con soporte para puertas y dispositivo de desbloqueo



Cod. 629030
Art. 218
Finales de carrera mecánicos



Cod. 629020
Art. 216
Dispositivo para aplicar a caja art. 115 y 115I para obtener una apertura de 180°

OTROS ACCESORIOS



Cod. 678261
Art. NET24N/C
Cuadro de maniobras universal programable mediante display, para 1 o 2 motores en 24V, con o sin encoders magnéticos (con caja)



Cod. 677610
Art. NET230N/C
Cuadro de maniobras universal programable mediante display, para 1 o 2 motores en 230V, con o sin encoders magnéticos (con caja)



Cod. 661082
Art. LED24AI
Lámpara de led en 24V con antena incorporada 433 MHz



Cod. 661062
Art. LED230AI
Lámpara de led en 230V con antena incorporada 433 MHz



Cod. 672580
Art. TR2
Emisor 2 canales
También disponible en color negro art. TR2N (ver pag. 132)



Cod. 672590
Art. TR4
Emisor 4 canales
También disponible en color negro art. TR4N (ver pag. 132)



Cod. 662020
Art. 104MINILUX
Pareja de fotocélulas para exterior. Alcance 20m



Cod. 662030
Art. 104LUX
Pareja de fotocélulas orientables 15° para exterior



Cod. 662044
Art. LINEAR
Pareja de fotocélulas orientables para exterior con posibilidad de sincronización. Alcance 20m



Cod. 662043
Art. LINEAR/B
Pareja de fotocélulas orientables 180° con emisor de baterías. Alcance 7/15m



Cod. 681060
Art. COVER
Protección anti vandalismo para fotocélulas art. LINEAR y LINEAR/B



Cod. 663060
Art. KYO
Selector de llave para exterior en aluminio



Cod. 663280
Art. DIGIRAD
Teclado digital vía radio



Cod. 664020
Art. PILLY/base
Base de cimentación para columna art. PILLY



Cod. 664000
Art. PILLY/60
Pareja de columnas en aluminio



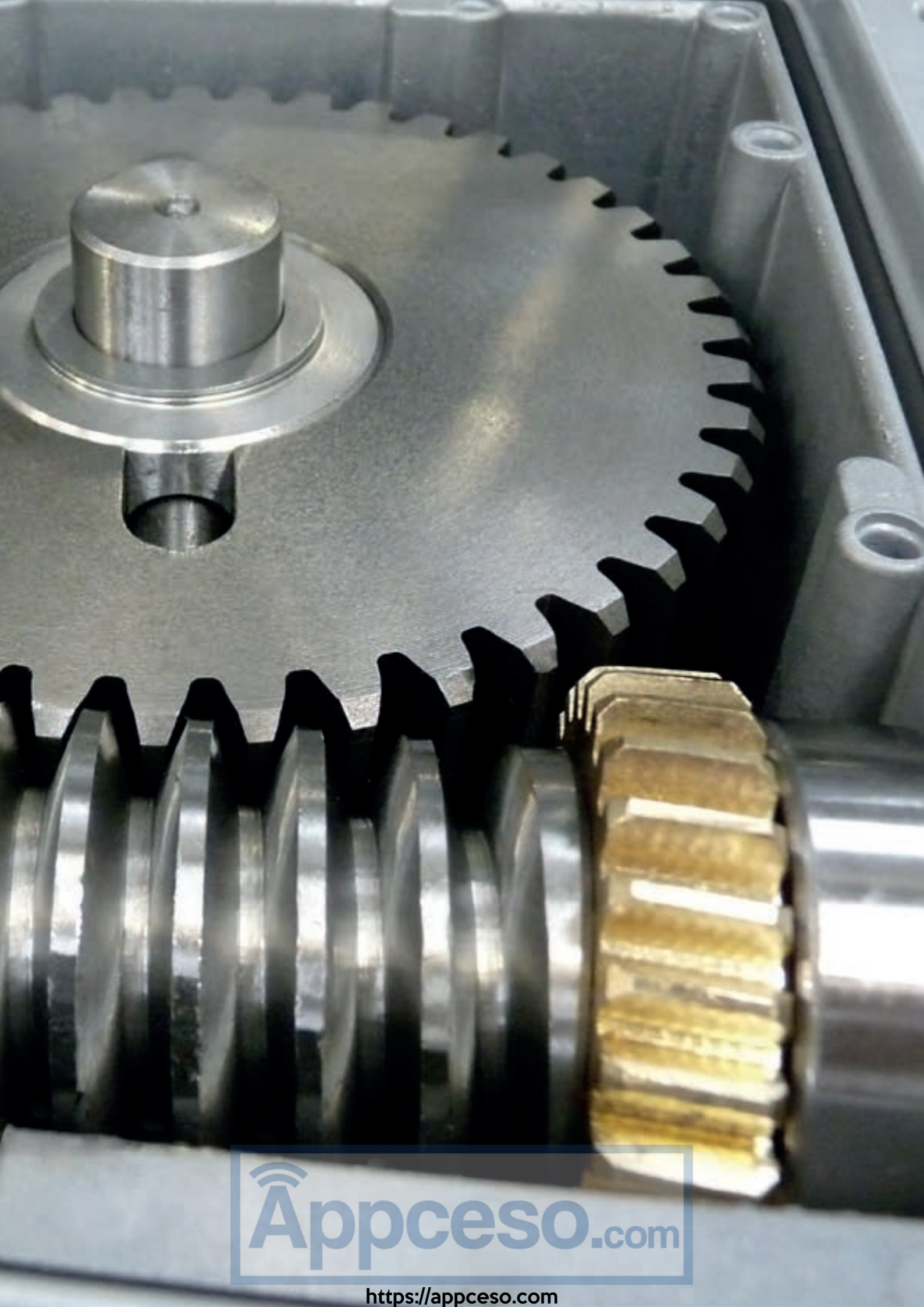
Cod. 664010
Art. PILLY/120
Pareja de columnas en aluminio para fotocélulas, altura 100cm



Cod. 629290
Art. BAT
Kit de 2 baterías 12V - 1,2Ah completo de conexiones para motores en 24V



Cod. 681053
Art. Green Energy/N
Kit solar. No está incluido el panel solar (ver pag. 130)



 **Appceso.com**

<https://appceso.com>

BASCULANTES

Automatismos para puertas basculantes



SELECCIONA EL AUTOMATISMO ADECUADO PARA TU PUERTA BASCULANTE



LIVI 902

1 motor hasta 9m² - 2 motores para más de 9m²

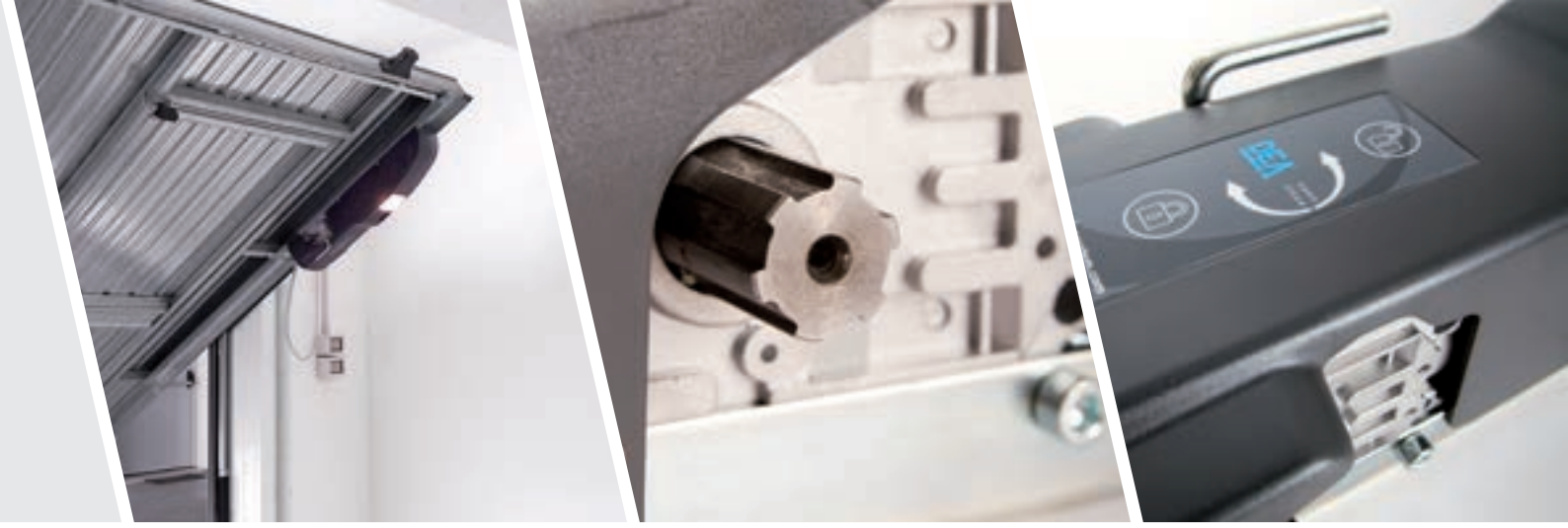
230V - 24V

uso semi intensivo

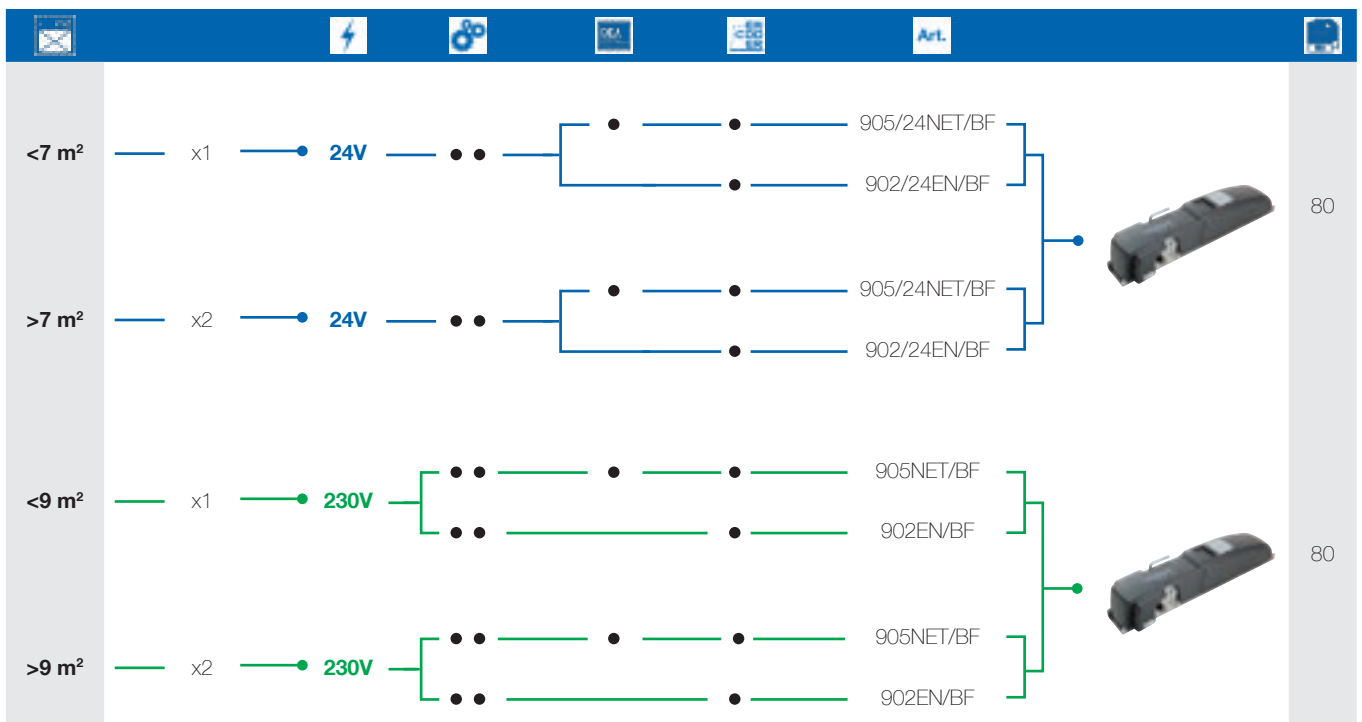
Disponible versión con botonera en la tapa motor

PAG 80 (LISTA DE PRECIOS PAG. 15)





Escoja la dimensión de la puerta en metros cuadrados



<https://appceso.com>

LIVI 902

Automatismos para puertas basculantes de contrapesos



Motorreductor 230V AC con cuadro de maniobras, sin placa de fijación

| COD. | Art. | EN | Icono | DEA | Rpm | EN CODER | OTRAS CARACTERISTICAS |
|--------|------------|----------|-------|---------|-------|----------|---|
| 633412 | 905NET/BF | EN 12453 | • • | NET230N | 1.400 | • | Configurado para dispositivo de desbloqueo con cable - encoder magnético |
| 633413 | 905NETP/BF | EN 12453 | • • | NET230N | 1.400 | • | Pulsador incorporado - configurado para dispositivo de desbloqueo con cable - encoder magnético |

Para todos los modelos: placa de fijación no incluida (ver pag. 83)

Motorreductor 230V AC sin cuadro de maniobras y placa de fijación

| COD. | Art. | Icono | Rpm | EN CODER | OTRAS CARACTERISTICAS |
|--------|----------|-------|-------|----------|--|
| 633351 | 902EN/BF | • • | 1.400 | • | Configurado para dispositivo de desbloqueo con cable - encoder magnético |
| 633350 | 902BF | • • | 1.400 | | Configurado para dispositivo de desbloqueo con cable |

Para todos los modelos: placa de fijación no incluida (ver pag. 83)

Cuadro de maniobras para completar la instalación: cod. 677610 art. NET230N/C (con caja)

Motorreductor 24V DC con cuadro de maniobras, sin placa de fijación

| COD. | Art. | EN | Icono | DEA | Rpm | EN CODER | OTRAS CARACTERISTICAS |
|--------|--------------|----------|-------|--------|-------|----------|--|
| 633432 | 905/24NET/BF | EN 12453 | • • | NET24N | 1.400 | • | Configurado para dispositivo de desbloqueo con cable - encoder magnético |

Para todos los modelos: placa de fijación no incluida (ver pag. 83)

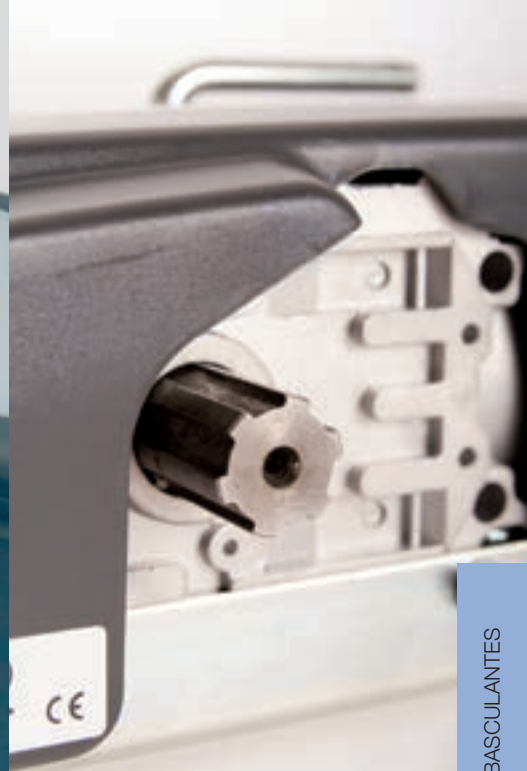
Motorreductor 24V DC sin cuadro de maniobras y placa de fijación

| COD. | Art. | Icono | Rpm | EN CODER | OTRAS CARACTERISTICAS |
|--------|-------------|-------|-------|----------|--|
| 633175 | 902/24EN/BF | • • | 1.400 | • | Configurado para dispositivo de desbloqueo con cable - encoder magnético |

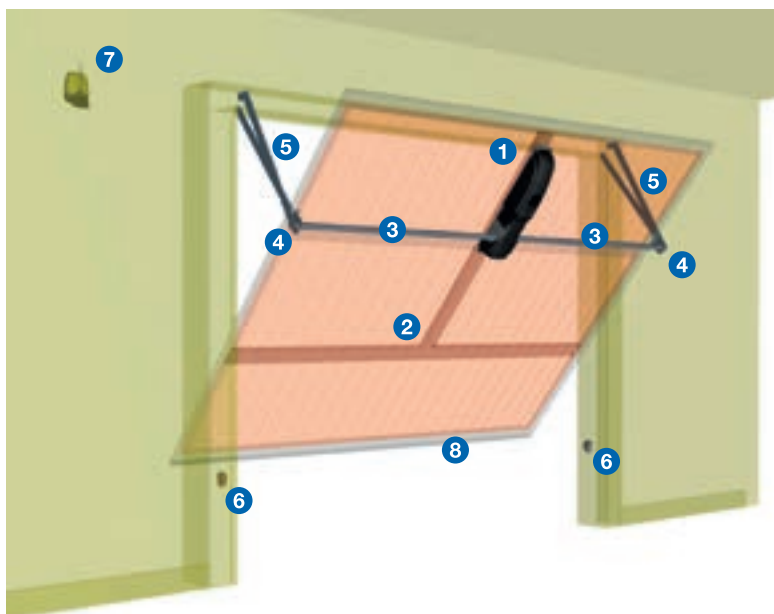
Para todos los modelos: placa de fijación no incluida (ver pag. 83)

Cuadro de maniobras para completar la instalación: cod. 678261 art. NET24N/C (con caja)

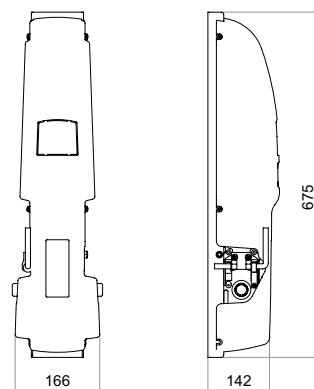
| INFORMACIONES TECNICAS | 905NET/BF - 905NETP/BF 902EN/BF - 902BF | 905/24NET/BF 902/24EN/BF |
|---|--|-----------------------------|
| Alimentación motor (V) | 230V AC ± 10 % (50/60 Hz) | 24V DC |
| Potencia máxima absorbida (W) | 300 | 80 |
| Par máximo (Nm) | 295 | 180 |
| Ciclo de funcionamiento (maniobras/h) | 28 | 35 |
| Num. máx. de maniobras en 24h | 220 | 290 |
| Condensador incorporado (µF) | 8 | \ |
| Temperatura límite de funcionamiento (°C) | -10 ÷ 40 | -10 ÷ 40 |
| Protección térmica del motor (°C) | 150 | \ |
| Velocidad piñón (rpm) | 1,7 | 2,2 |
| Peso con embalaje (Kg) | 11 | 10 |
| Grado de protección | IPX0 | IPX0 |



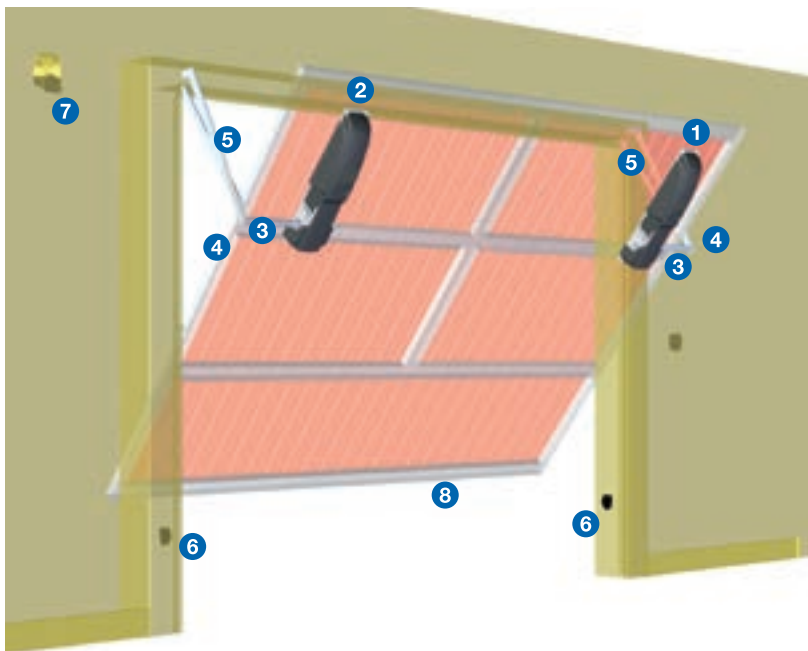
EJEMPLO DE INSTALACION TIPICA CON 1 MOTOR



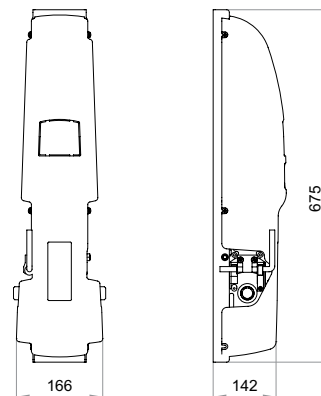
DIMENSIONES



| | | |
|--|--|---|
|  <p>1 Cod. 633413 Art. 905NETP/BF Motor para puerta basculante con contrapesos</p> |  <p>2 Cod. 380380 Art. 953NL Placa de fijación L=2000mm</p> |  <p>3 Cod. 639070 Art. 952BL Pareja de tubos con casquillo, L=2000 mm (para instalación motor central)</p> |
|  <p>4 Cod. 639570 Art. 955V Soporte para tubo Ø=40,5mm (para usar con art. 950V, 950VR o 951V)</p> |  <p>5 Cod. 639140 Art. 950V Brazos telescopicos rectos para instalación de atomillar, derecho e izquierdo</p> |  <p>6 Cod. 662030 Art. 104LUX Pareja de fotocélulas orientables (15°) para exterior</p> |
|  <p>7 Cod. 661062 Art. LED230AI Lámpara de led en 230V con antena incorporada 433 MHz</p> |  <p>8 Cod. 672580 Art. TR2 Emisor 2 canales También disponible en color negro art. TR2N (ver pag. 132)</p> |  <p>Cod. 639100 Art. 960C Cilindro con llave para desbloqueo externo</p> |
|  <p>Cod. 668010 Art. 127 Cartel de señalización</p> |  <p>Cod. 667051 Art. S0FTP Banda en goma con perfil de aluminio, para la reducción de las fuerzas de impacto (24m) (ver perfil en la pag. 136)</p> | |



DIMENSIONES



| | | |
|---|---|--|
| <p>1</p>  <p>Cod. 633413 Art. 905NETP/BF Motor para puerta basculante con contrapesos</p> | <p>2</p>  <p>Cod. 633350 Art. 902BF Motor para puerta basculante con contrapesos</p> | <p>3</p>  <p>Cod. 639160 Art. 954V Casquillo acanalado con tubo L=300mm</p> |
| <p>4</p>  <p>Cod. 639560 Art. 955 Soporte para tubo Ø=30mm (para instalación de atornillar)</p> | <p>5</p>  <p>Cod. 639140 Art. 950V Brazos telescópicos rectos para instalación de atornillar, derecho e izquierdo</p> | <p>6</p>  <p>Cod. 662030 Art. 104LUX Pareja de fotocélulas orientables (15°) para exterior</p> |
| <p>7</p>  <p>Cod. 661062 Art. LED230AI Lámpara de led en 230V con antena incorporada 433 MHz</p> | <p>8</p>  <p>Cod. 672580 Art. TR2 Emisor 2 canales También disponible en color negro art. TR2N (ver pag. 132)</p> |  <p>Cod. 639100 Art. 960C Cilindro con llave para desbloqueo externo</p> |
| <p>8</p>  <p>Cod. 667051 Art. S0FTP Banda en goma con perfil de aluminio, para la reducción de las fuerzas de impacto (24m) (ver perfil en la pag. 136)</p> |  <p>Cod. 668010 Art. 127 Cartel de señalización</p> | |

ACCESORIOS ESPECIFICOS



Cod. 380360
Art. 953C
Placa de fijación L=675mm



Cod. 639560
Art. 955
Soporte para tubo Ø=30mm (para instalación de atornillar)



Cod. 639040
Art. 950
Brazo telescópico recto (perfil 40x10mm)



Cod. 639050
Art. 951
Brazo telescópico curvo para instalación de soldar (tubo 40x10mm)



Cod. 639360
Art. 950BS
Brazo telescópico recto con casquillo acanalado 50mm



Cod. 639160
Art. 954V
Casquillo acanalado con tubo L=300mm



Cod. 639100
Art. 960C
Cilindro con llave para desbloqueo externo



Cod. 667051
Art. SOFTP
Banda en goma con perfil de aluminio, para la reducción de las fuerzas de impacto (24m) (ver perfil en la pag. 136)



Cod. 380370
Art. 953N
Placa de fijación L=1300mm



Cod. 639570
Art. 955V
Soporte para tubo Ø=40,5mm (para usar con art. 950V, 950VR o 951V)



Cod. 639140
Art. 950V
Brazos telescópicos rectos para instalación de atornillar, derecho e izquierdo



Cod. 639151
Art. 951V SX
Brazo telescópico curvo para instalación de atornillar (lado izquierdo)



Cod. 629190
Art. 560BT
Brazo telescópico recto reforzado con casquillo acanalado



Cod. 639111
Art. 560F - 960F
Kit para desbloqueo externo (para conectar a la manija)



Cod. 639090
Art. 960K
Kit de déverrouillage extérieur (fixé à la poignée).



Cod. 380380
Art. 953NL
Placa de fijación L=2000mm



Cod. 639070
Art. 952BL
Pareja de tubos con casquillo, L=2000 mm (para instalación motor central)



Cod. 639144
Art. 950VR
Brazo telescópico recto reforzado para instalación de atornillar, derecho e izquierdo



Cod. 639150
Art. 951V DX
Brazo telescópico curvo para instalación de atornillar (lado derecho)



Cod. 639080
Art. 954
Casquillo acanalado L=35mm (para instalación al borde)



Cod. 639121
Art. 960PN
Pulsadores abre/cierra para instalación en el carter motor



Cod. 430650
Art. 960BF
Dispositivo de desbloqueo con cable (4m)

OTROS ACCESORIOS



Cod. 678251
Art. NET24N
Cuadro de maniobra universal con pantalla, para 1 o 2 motores de 24V, con o sin encoder magnético



Cod. 661062
Art. LED230AI
Lámpara de led en 230V con antena incorporada 433 MHz



Cod. 662020
Art. 104MINILUX
Pareja de fotocélulas para exterior. Alcance 20m



Cod. 663060
Art. KYO
Selector de llave para exterior en aluminio



Cod. 677600
Art. NET230N
Cuadro de maniobra universal con pantalla, para 1 o 2 motores de 230V, con o sin encoder magnético



Cod. 672580
Art. TR2
Emisor 2 canales. También disponible en color negro art. TR2N (ver pag. 132)



Cod. 662030
Art. 104LUX
Pareja de fotocélulas orientables (15°) para exterior



Cod. 663280
Art. DIGIRAD
Teclado digital vía radio



Cod. 661082
Art. LED24AI
Lámpara de led en 24V con antena incorporada 433 MHz



Cod. 672590
Art. TR4
Emisor 4 canales. También disponible en color negro art. TR4N (ver pag. 132)



Cod. 663030
Art. 102LUX
Selector de llave en plástico para exterior, con 2 llaves



Cod. 629290
Art. BAT
Kit de 2 baterías 12V - 1,2Ah completo de conexiones para motores en 24V

Appceso.com

PUERTAS SECCIONALES RESIDENCIALES

Automatismos para puertas seccionales y basculantes con muelles



SELECCIONA EL AUTOMATISMO ADECUADO PARA TU PUERTA DE GARAJE



ADVANCE

hasta 10m²
24V
Para puertas de garage de uso residencial
versión de 600N

PAG 88 (LISTA DE PRECIOS PAG. 16)



SPAZIO 703S

hasta 16m²
24V
Para puertas de garage residenciales o de uso semi inten-
sivo
versión de 1000N

PAG 92 (LISTA DE PRECIOS PAG. 17)



TE0700

hasta 9m²
24V
Para puertas de garage de uso residencial
versión de 1000N

PAG 94 (LISTA DE PRECIOS PAG. 17)





Escoja la dimensión de la puerta en metros cuadrados



| 9 m ² | 100 Kg | 24V | • | • | TEO 700 | 94 |
|--------------------|--------|-----|----|---|-------------|----|
| 10 m ² | 60 Kg | 24V | • | • | ADVANCE | 88 |
| <16 m ² | 100 Kg | 24V | •• | • | SPAZIO 703S | 92 |



<https://appceso.com>

NEWS 2015

ADVANCE YOURSELF



PATENT
PENDING

Motor y cuadro de
maniobras
SEPARADOS
para un ahorro de tiempo
en cada instalación!



[Appceso.com](https://appceso.com)

Descubra las
5 VENTAJAS
 que revolucionan el
 automatismo para las
 puertas seccionales de
 garaje

1. PRÁCTICO



para el usuario que con los **botones externos** en el cuadro de maniobras puede controlar la apertura y el cierre de la puerta

2. FÁCIL



para el instalador que gracias al nuevo cuadro de maniobras con tecnología DE@NET puede programar el motor en **3 simples pasos**

3. SEGURO



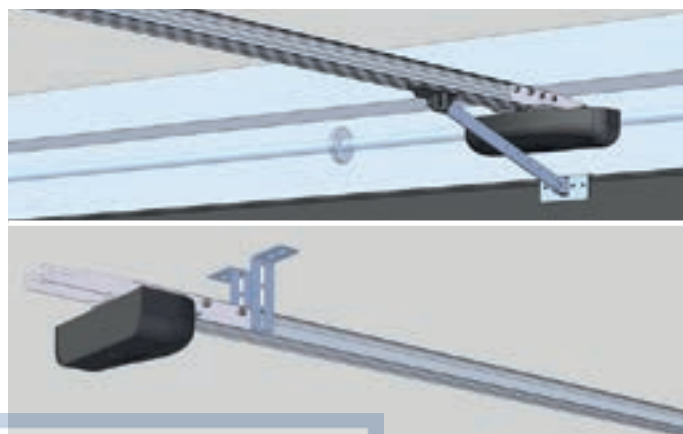
gracias al motor con encoder y al cuadro de maniobras con tecnología DE@NET que realiza una **auto regulación continua del recorrido y de las fuerzas**

4. VELOZ



para instalar y conectar gracias al motor dotado de **enganche rápido a la guía y terminales de cableado**

5. FLEXIBLE



gracias a la posibilidad de instalar el motor del **lado de la puerta o en posición opuesta** (instalación estándar)

Appceso.com

ADVANCE

Automatismos para puertas seccionales y basculantes no desbordantes



Motorreductor 24V DC con cuadro de maniobras, finales de carrera y encoder

| COD. | Art. | EN | Kg | Icono | DE@NET | OTRAS CARACTERISTICAS |
|--------|----------------|----|------|-------|---------|--|
| 636050 | ADVANCE | | 60kg | • | NET724N | <ul style="list-style-type: none"> - Motor con encoder - Cuadro de maniobras separado con caja, programación a través de pantalla, pulsador externo para apertura/cierre, luz de cortesia de LED - Finales de carrera mecánicos en apertura y cierre - Programación simplificada - Sistema de fijación rápida entre motor y guía - Auto regulación continua del recorrido y de las fuerzas |

Para todos los modelos: 1 emisor art. MIO TR2 incluido - No incluida la guía

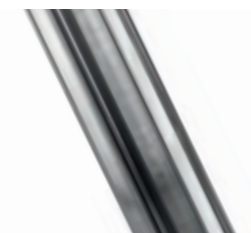
Guía de aluminio:



| COD. | Art. | CARACTERISTICAS |
|--------|-------------|---|
| 636070 | AL15 | Guía estandar de 1500 + 1500mm (dos piezas) |
| 636071 | AL30 | Guía de aluminio ensamblada de 3000mm (pieza única) |
| 636072 | AL36 | Guía de aluminio ensamblada de 3600mm (pieza única) |
| 639300 | 720 | Extensión de guía y cadena L=1000mm |

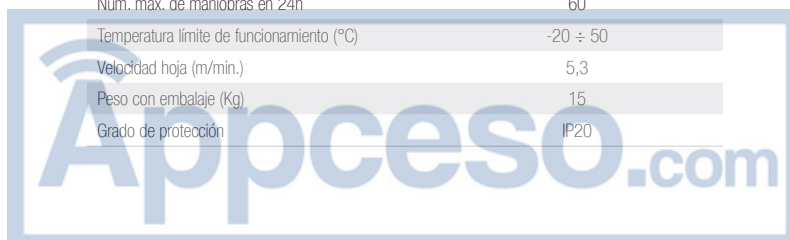
Guía en acero:

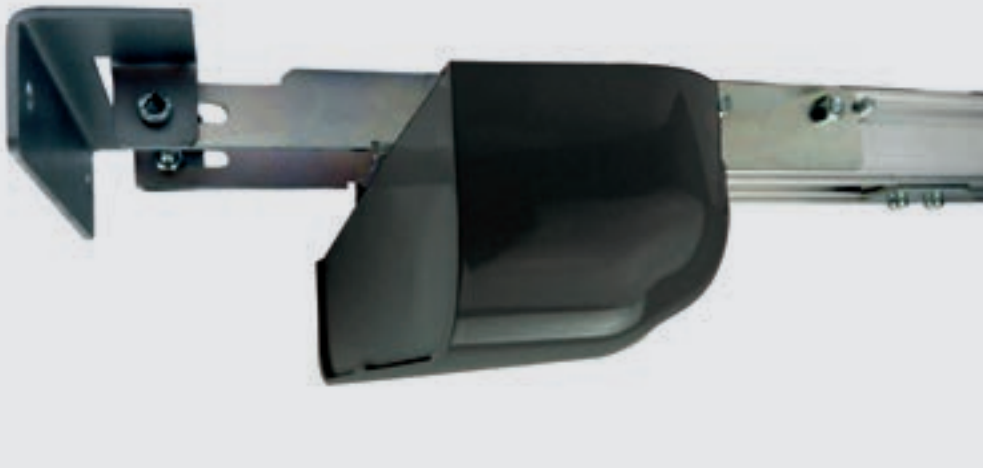
Disponible a partir del 4º trimestre 2015



| COD. | Art. | CARACTERISTICAS |
|--------|-------------|---|
| 636080 | AS15 | Guía estandar de 1500 + 1500mm (dos piezas) |
| 636081 | AS30 | Guía de aluminio ensamblada de 3000mm (pieza única) |
| 636082 | AS36 | Guía de aluminio ensamblada de 3600mm (pieza única) |
| 636083 | AS10 | Extensión de guía y cadena L=1000mm |

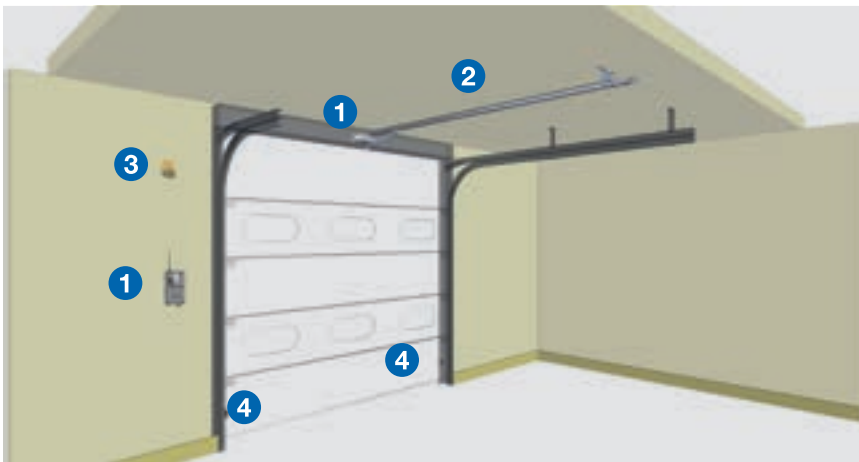
| INFORMACIONES TECNICAS | ADVANCE |
|---|----------|
| Alimentación motor (V) | 24V DC |
| Potencia máxima absorbida (W) | 120 |
| Fuerza máxima (N) | 500 |
| Ciclo de funcionamiento (maniobras/h) | 20 |
| Num. máx. de maniobras en 24h | 60 |
| Temperatura límite de funcionamiento (°C) | -20 ÷ 50 |
| Velocidad hoja (m/min.) | 5,3 |
| Peso con embalaje (Kg) | 15 |
| Grado de protección | IP20 |



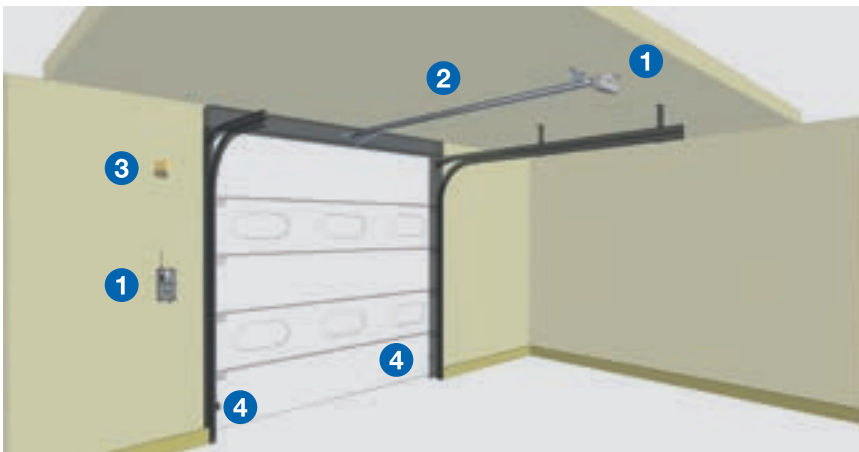


EJEMPLO DE INSTALACION TIPICA

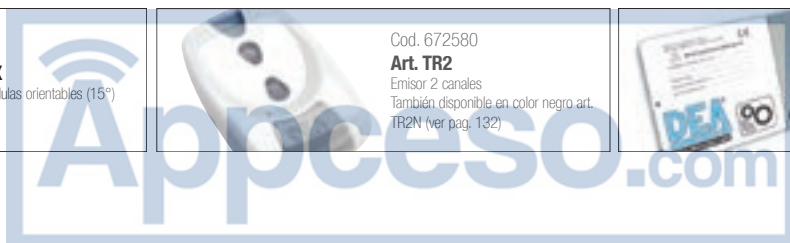
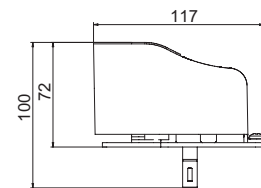
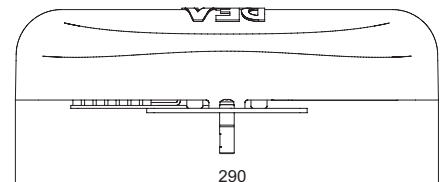
INSTALACION DEL MOTOR EN LA PARTE FRONTAL (LADO PUERTA)



INSTALACION DEL MOTOR EN LA PARTE TRASERA (ESTANDAR)



DIMENSIONES



ACCESORIOS ESPECIFICOS



Cod. 639320
Art. 721B
Dispositivo de desbloqueo con cable (4m). Usar con art. 721M y BLINDOS



Cod. 639330
Art. 721C
Palanca especial para desbloqueo de cerradura mecánica



Cod. 639350
Art. 723
Adaptador de brazo para puertas seccionales



Cod. 662070
Art. 104SEZ
Kit de fotocélulas patentadas para la protección total de las puertas seccionales



Cod. 665000
Art. BLINDOS
Caja de seguridad para colocar dispositivo de desbloqueo externo



Cod. 639311
Art. 721M
Manilla de desbloqueo para puertas seccionales



Cod. 639371
Art. 761C
Dispositivo de desbloqueo externo con cerradura



Cod. 639590
Art. BAT/ADV
Kit de baterías para ADVANCE



Cod. 639340
Art. 722
Brazo curvo adaptador para puertas basculantes no desbordantes



Cod. 639372
Art. 762C
Dispositivo de desbloqueo con cable con cerradura

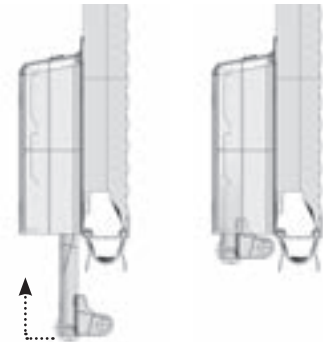
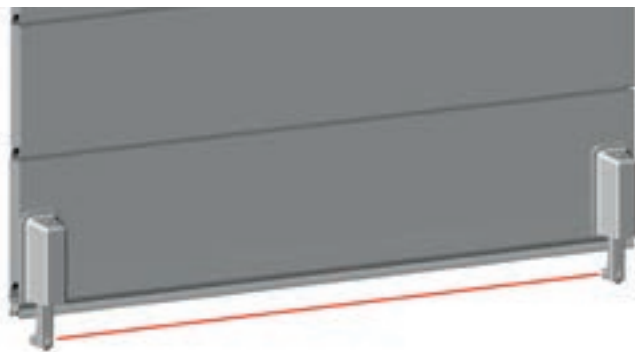


Cod. 179006
Art. 240E
Antena adicional para motor SPAZIO/ADVANCE



Cod. 639510
Art. SR
Dispositivo de desbloqueo

EJEMPLO DE INSTALACION CON FOTOCELULAS DE SEGURIDAD ART. 104SEZ



OTROS ACCESORIOS



Cod. 661082
Art. LED24AI
Lámpara de led en 24V con antena incorporada 433 MHz



Cod. 662020
Art. 104MINILUX
Pareja de fotocélulas para exterior. Alcance 20m



Cod. 663060
Art. KYO
Selector de llave para exterior en aluminio



Cod. 672580
Art. TR2
Emisor 2 canales. También disponible en color negro art. TR2N (ver pag. 132)



Cod. 662030
Art. 104LUX
Pareja de fotocélulas orientables 15° para exterior



Cod. 663280
Art. DIGIRAD
Teclado digital via radio



Cod. 672590
Art. TR4
Emisor 4 canales. También disponible en color negro art. TR4N (ver pag. 132)



Cod. 663030
Art. 102LUX
Selector de llave en plástico para exterior, con 2 llaves



SPAZIO

 Appceso.com



Motorreductor 24V DC con cuadro de maniobras incorporado y finales de carrera

| COD. | Art. | EN | 12453 | 100kg | • • | 124RRZ* | OTRAS CARACTERISTICAS |
|--------|-------------|--|-------|-------|-----|---------|---|
| 485101 | 703S | EN 12453 CONFORME CON LA NORMA EN 12445 | | | | | - Finales de carrera - Dispositivo anti aplastamiento - Regulación de velocidad y desaceleración en apertura y cierre |

***124RRZ: versión reforzada para potencias más elevadas**

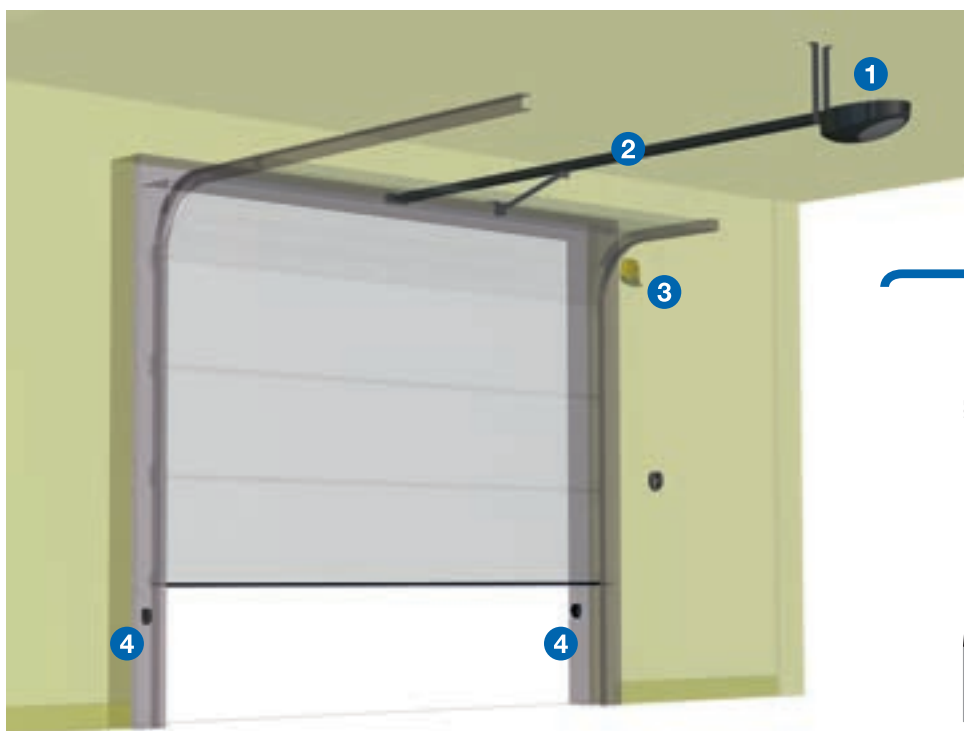
Para todos los modelos: 1 emisor art. MIO TR2 incluido - No incluida la guía

Guía de aluminio:

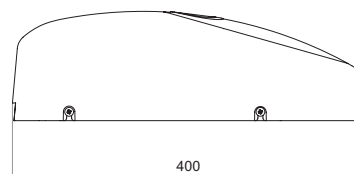
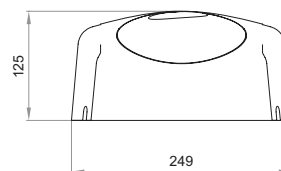


| COD. | Art. | CARACTERISTICAS |
|--------|------------|---|
| 485071 | 714 | Guía estandar de 2820mm (dos piezas) |
| 485074 | 728 | Guía de aluminio ensamblada de 2820mm (pieza única) |
| 485072 | 731 | Guía de aluminio ensamblada de 3100mm (pieza única) |
| 485073 | 736 | Guía de aluminio ensamblada de 3600mm (pieza única) |
| 639300 | 720 | Extensión de guía y cadena L=1000mm |

| INFORMACIONES TECNICAS | 703S |
|---|----------|
| Alimentación motor (V) | 24V DC |
| Potencia máxima absorbida (W) | 230 |
| Fuerza máxima (N) | 1000 |
| Ciclo de funcionamiento (maniobras/h) | 25 |
| Num. máx. de maniobras en 24h | 75 |
| Temperatura límite de funcionamiento (°C) | -20 ÷ 50 |
| Velocidad hoja (m/min.) | 6,9 |
| Peso con embalaje (Kg) | 15 |
| Grado de protección | IP20 |



DIMENSIONES



1  Cod. 485101
Art. 703S
Automatización para puertas seccionales

2  Cod. 485073
Art. 736
Guía de aluminio ensamblada de 3600mm (pieza única)

3  Cod. 661082
Art. LED24AI
Lámpara de led en 24V con antena incorporada 433 MHz

4  Cod. 662030
Art. 104LUX
Pareja de fotocélulas orientables (15°) para exterior

4  Cod. 672580
Art. TR2
Emisor 2 canales
También disponible en color negro art. TR2N (ver pag. 132)

 Cod. 668010
Art. 127
Cartel de señalización

ACCESORIOS ESPECIFICOS

 Cod. 639320
Art. 721B
Dispositivo de desbloqueo con cable (4m). Usar con art. 721M y BLINDOS

 Cod. 665000
Art. BLINDOS
Caja de seguridad para colocar dispositivo de desbloqueo externo

 Cod. 639340
Art. 722
Brazo curvo adaptador para puertas basculantes no desbordantes

 Cod. 639330
Art. 721C
Palanca especial para desbloqueo de cerradura mecánica

 Cod. 639311
Art. 721M
Manilla de desbloqueo para puertas seccionales

 Cod. 639372
Art. 762C
Dispositivo de desbloqueo con cable con cerradura

 Cod. 639350
Art. 723
Adaptador de brazo para puertas seccionales

 Cod. 639371
Art. 761C
Dispositivo de desbloqueo externo con cerradura

 Cod. 179006
Art. 240E
Antena adicional para motor SPAZIO/ADVANCE

 Cod. 662070
Art. 104SEZ
Kit de fotocélulas patentadas para la protección total de las puertas seccionales

 Cod. 639510
Art. SR
Dispositivo de desbloqueo

TEO 700

Automatización para puertas seccionales residenciales



Motorreductor 24V DC con cuadro de maniobras incorporado y encoder

| COD. | Art. | | | | OTRAS CARACTERISTICAS |
|--------|--------------------|-------|---|---|--|
| 636021 | KIT TEO 700 | 100kg | • | • | <ul style="list-style-type: none">- Guía de acero ensamblada de 3300mm (pieza única)- Motor con encoder absoluto- Dispositivo anti aplastamiento- Regulación de la fuerza- Regulación automática de la velocidad y la desaceleración- Guía de cadena |

1 emisor TR2 incluido

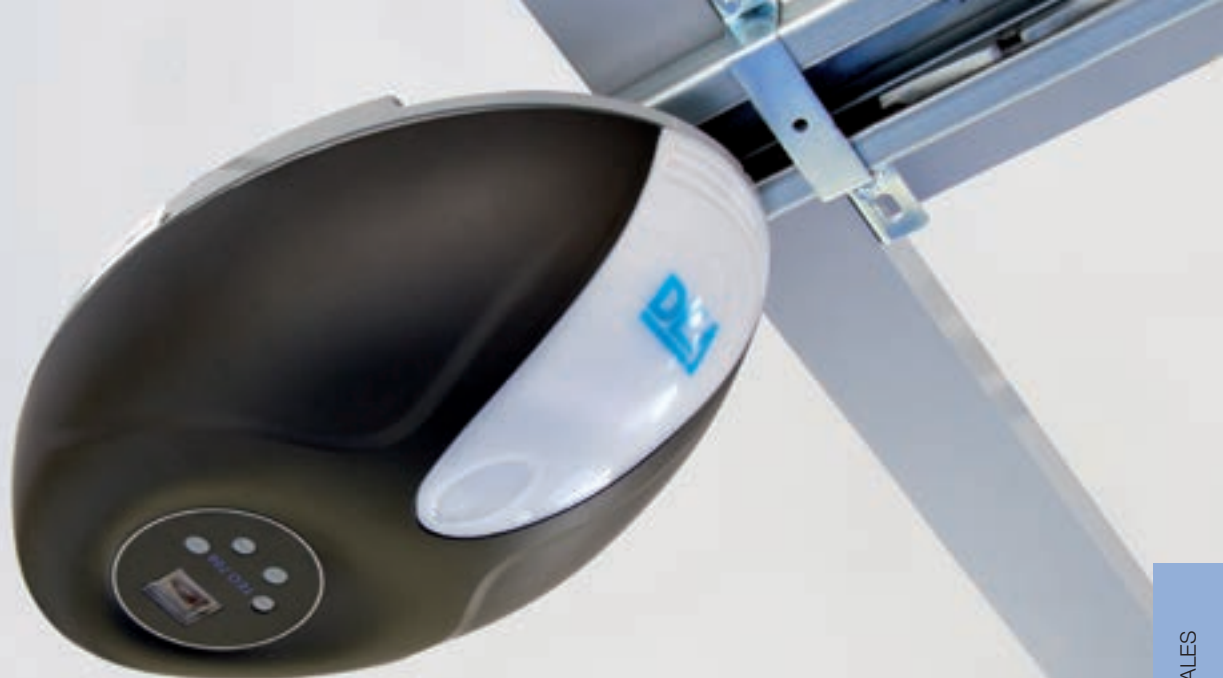
INFORMACIONES TECNICAS DE LA CENTRAL

| | |
|---|---|
| Alimentación (V) | 230V AC ~ ±10% (50/60 Hz) |
| Potencia Nominal del transformador (VA) | 100 VA (230/22V) |
| Fusible F2 (A) (transformador) | 2,5A 250V |
| Salida para alimentación auxiliar | +24 V $\overline{\text{---}}$ máx 200mA |
| Salida lámpara | 24 V $\overline{\text{---}}$ máx 15W |
| Frecuencia del receptor radio | 433,92 MHz |
| Tipo de codificación de emisores | HCS Rolling code |
| Nº máximo de emisores memorizables | 20 |

INFORMACIONES TECNICAS DEL MOTOR

| | |
|---|--------------------------------|
| Alimentación motor (V) | 24V DC $\overline{\text{---}}$ |
| Potencia absorbida (W) | 100 |
| Fuerza máxima (N) | 1000 |
| Ciclo de funcionamiento (maniobras/h) | 15 |
| Num. máx. de maniobras en 24h | 35 |
| Temperatura límite de funcionamiento (°C) | -20÷50 |
| Velocidad hoja (m/min.) | 9 |
| Peso con embalaje (Kg) | 4,3 |
| Grado de protección | IP30 |

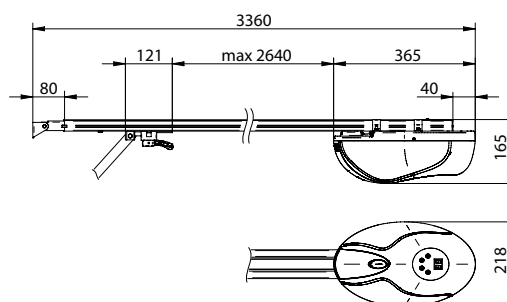




EJEMPLO DE INSTALACION TIPICA



DIMENSIONES



Cod. 636021
Art. KIT TE0700
Automatización para puertas seccionales
residenciales



Cod. 661082
Art. LED24AI
Lámpara de led en 24V con antena
incorporada 433 MHz



Cod. 662030
Art. 104LUX
Pareja de fotocélulas orientables (15°)
para exterior



Cod. 672580
Art. TR2
Emisor 2 canales
También disponible en color negro art.
TR2N (ver pag. 132)



Cod. 668010
Art. 127
Cartel de señalización

ACCESORIOS ESPECIFICOS



Cod. 639580
Art. TE0 EXTENSION
Extensión de guía y cadena
L=1000mm



Cod. 639371
Art. 761C
Dispositivo de desbloqueo
externo con cerradura

Appceso.com

PUERTAS SECCIONALES INDUSTRIALES Y DE LIBRO

Automatismos para puertas seccionales industriales y de libro



SELECCIONA EL AUTOMATISMO
PARA TU PUERTA INDUSTRIAL



LATO

hasta 35m²
230V - 400V

Para uso comunitario e industrial

Disponibles versiones con cuadro de maniobras incorporado y con cadena para movimiento manual

PAG 98 (LISTA DE PRECIOS PAG. 19)



LIVI 550PL

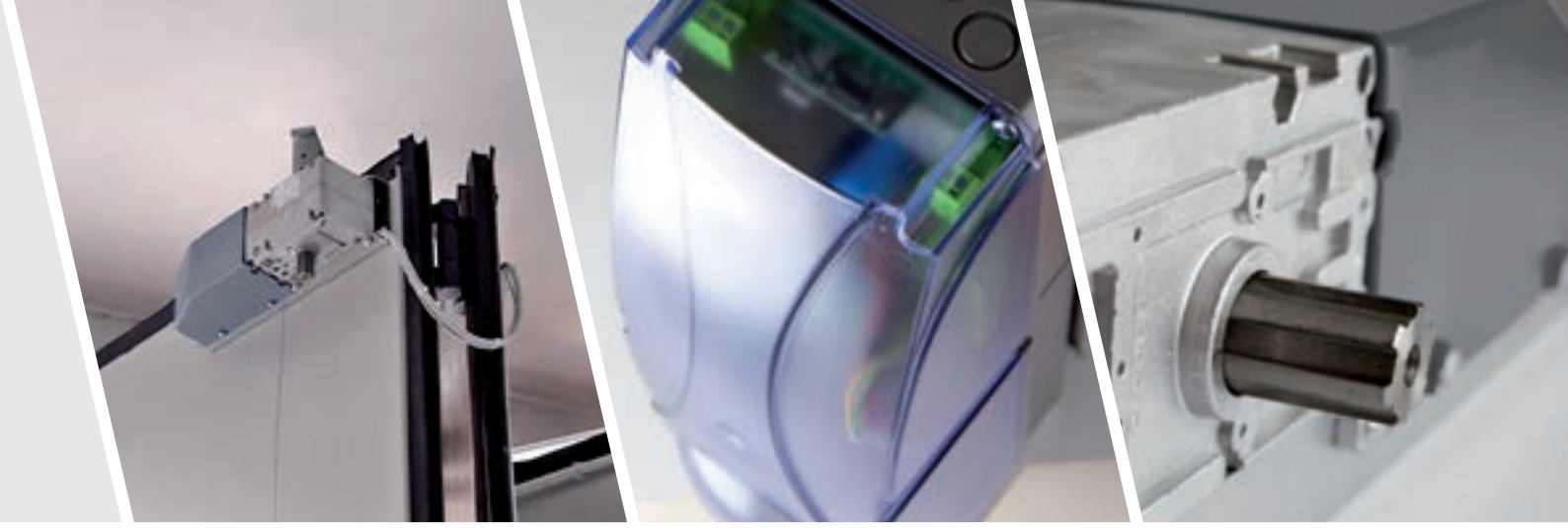
230V

Para puertas de libro de uso industrial

Disponibles versiones con encoder

PAG 102 (LISTA DE PRECIOS PAG. 19)





Escoja la dimensión de la puerta en metros cuadrados



| <17 m ² | ● 230V | — 62 Nm | — 22,4 | — ● ● | — ● ● | — ● ● | — ● ● | Motor con conexión directa | | 98 |
|---|--------|----------|--------|---------|---------|---------|---------|-----------------------------------|--|----|
| | | | | | | | | — LATO220NET | | |
| | | | | | | | | — LATO220NET/C | | |
| | | | | | | | | — LATO220/EN | | |
| — LATO220/CEN | | | | | | | | | | |
| 17 m ² ÷ 20 m ² | ● 230V | — 124 Nm | — 11,2 | — ● ● | — ● ● | — ● ● | — ● ● | Motor con reducción 2:1 | | 98 |
| | | | | | | | | — LATO220NET | | |
| | | | | | | | | — LATO220NET/C | | |
| | | | | | | | | — LATO220/EN | | |
| — LATO220/CEN | | | | | | | | | | |
| <23 m ² | ● 400V | — 104 Nm | — 22,4 | — ● ● ● | — ● ● ● | — ● ● ● | — ● ● ● | Motor con conexión directa | | 98 |
| | | | | | | | | — LATO400EN | | |
| — LATO400CEN | | | | | | | | | | |
| 23 m ² ÷ 35 m ² | ● 400V | — 208 Nm | — 11,2 | — ● ● ● | — ● ● ● | — ● ● ● | — ● ● ● | Motor con reducción 2:1 | | 98 |
| | | | | | | | | — LATO400EN | | |
| — LATO400CEN | | | | | | | | | | |





Motorreductor 230V AC con cuadro de maniobras incorporado, finales de carrera y encoder

| COD. | Art. | EN 12453 CONFORME CON LA NORMA EN 12445 | • • | NET230N | Para ejes de Ø 25,4mm (1") | • | OTRAS CARACTERISTICAS |
|--------|--------------|---|-----|---------|----------------------------|---|--|
| 637050 | LATO220NET | EN 12453 CONFORME CON LA NORMA EN 12445 | • • | NET230N | Para ejes de Ø 25,4mm (1") | • | - Finales de carrera - dispositivo anti aplastamiento - Encoder magnético con cable de 6m - Receptor incorporado y luz de cortesia - Dispositivo de desbloqueo manual |
| 637051 | LATO220NET/C | EN 12453 CONFORME CON LA NORMA EN 12445 | • • | NET230N | Para ejes de Ø 25,4mm (1") | • | - Finales de carrera - dispositivo anti aplastamiento - Encoder magnético con cable de 6m - Receptor incorporado y luz de cortesia - Dispositivo de desbloqueo manual - Movimiento manual de emergencia a través de cadena |

Sin cuadro de maniobras

| COD. | Art. | • • | • | Para ejes de Ø 25,4mm (1") | OTRAS CARACTERISTICAS |
|--------|-------------|-----|---|----------------------------|--|
| 637001 | LATO220/EN | • • | • | Para ejes de Ø 25,4mm (1") | - Finales de carrera - encoder magnético con cable de 6m - Dispositivo de desbloqueo manual |
| 637011 | LATO220/CEN | • • | • | Para ejes de Ø 25,4mm (1") | - Finales de carrera - encoder magnético con cable de 6m - Dispositivo de desbloqueo manual - Movimiento manual de emergencia a través de cadena |

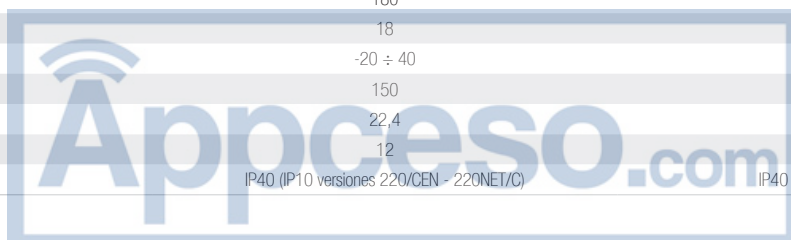
Cuadro de maniobras para completar la instalación: cod. 677610 art. NET230N/C (con caja)

Motorreductor 400V AC sin cuadro de maniobras, con finales de carrera y encoder

| COD. | Art. | • • • | • | Para ejes de Ø 25,4mm (1") | OTRAS CARACTERISTICAS |
|--------|------------|-------|---|----------------------------|---|
| 637031 | LATO400EN | • • • | • | Para ejes de Ø 25,4mm (1") | - Dispositivo de desbloqueo manual - Encoder magnético con cable de 6m |
| 637041 | LATO400CEN | • • • | • | Para ejes de Ø 25,4mm (1") | - Dispositivo de desbloqueo manual - Movimiento manual de emergencia a través de cadena - Encoder magnético con cable de 6m |

Cuadro de maniobras para completar la instalación: cód. 677140 art. 400RR/C (con caja)

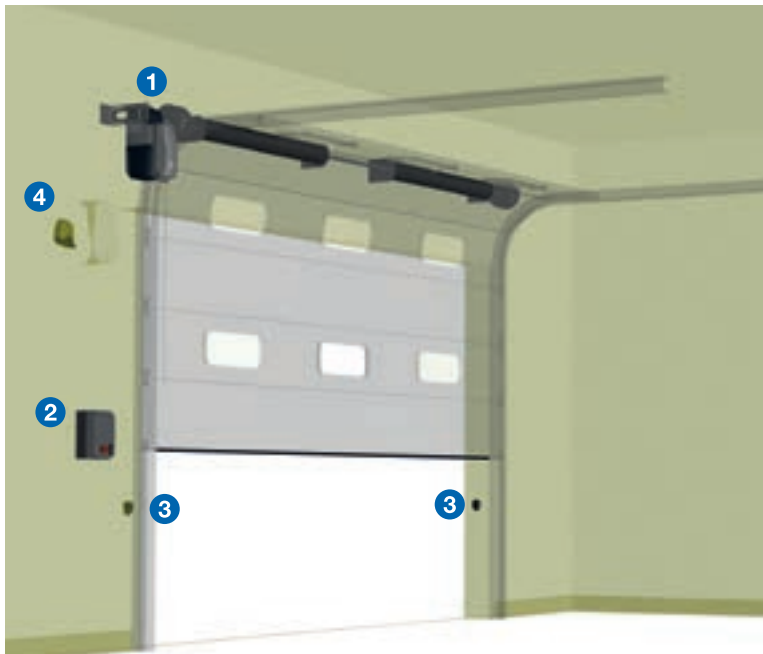
| INFORMACIONES TECNICAS | 220NET - 220/EN - 220/CEN - 220NET/C | 400EN - 400CEN |
|---|--|-----------------------------|
| Alimentación motor (V) | 230V AC ± 10 % (50/60 Hz) | 400V AC ± 10 % (50/60 Hz) |
| Potencia máxima absorbida (W) | 500 | 900 |
| Par máximo (Nm) | 62 | 104 |
| Ciclo de funcionamiento (maniobras/h) | 14 | 35 |
| Num. máx. de maniobras en 24h | 180 | 240 |
| Condensador incorporado (µF) | 18 | / |
| Temperatura límite de funcionamiento (°C) | -20 ÷ 40 | -20 ÷ 40 |
| Protección térmica del motor (°C) | 150 | 140 |
| Velocidad hoja (rpm) | 22,4 | 22,4 |
| Peso con embalaje (Kg) | 12 | 13 |
| Grado de protección | IP40 (IP10 versiones 220/CEN - 220NET/C) | IP40 (IP10 versión 400/CEN) |



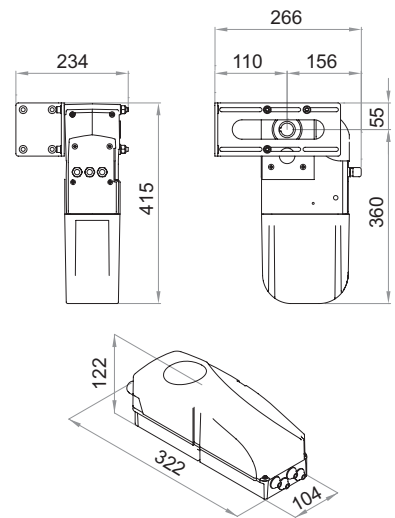
Motor con cuadro de maniobras incorporado



EJEMPLO DE INSTALACION TIPICA



DIMENSIONES



1  Cod. 637011
Art. LATO220/CEN
Automatismo para puertas seccionales industriales, con cadena para apertura manual

2  Cod. 677610
Art. NET230N/C 
Cuadro de maniobras universal programable mediante display, para 1 o 2 motores en 230V, con o sin encoder magnético (con caja)

2  Cod. 679180
Art. 100GP
Tapa con pulsadores

3  Cod. 662044
Art. LINEAR
Pareja de fotocélulas orientables para exterior con posibilidad de sincronización. Alcance 20m

4  Cod. 661062
Art. LED230AI
Lámpara de led en 230V con antena Incorporada 433 MHz

 Cod. 668010
Art. 127
Cartel de señalización



ACCESORIOS ESPECIFICOS



Cod. 639430
Art. LAC19
Corona Z=19 + extensión de eje



Cod. 639410
Art. L19
Corona Z=19 + cuña de bloqueo



Cod. 639010
Art. 800C/TEN
Tensor de cadena



Cod. 639500
Art. CG
25m de cadena para movimiento manual



Cod. 662070
Art. 104SEZ
Kit de fotocélulas patentadas para la protección total de las puertas seccionales



Cod. 639030
Art. 800C/CZ38
Corona Z=38



Cod. 639450
Art. LBA25
Extensión para eje Ø=25,4mm



Cod. 639020
Art. 800C/F
Soporte para fijar la cadena



Cod. 639530
Art. LATO/SF
Kit de desbloqueo para LATO para usar con BLINDOS



Cod. 639000
Art. 800C/ACC
Cadena de 2m + eslabón



Cod. 639440
Art. LBA40
Adaptador para eje Ø=40mm (1)

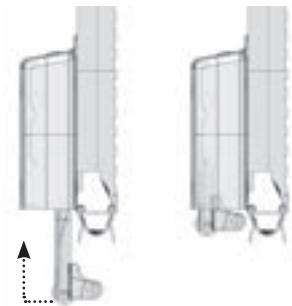
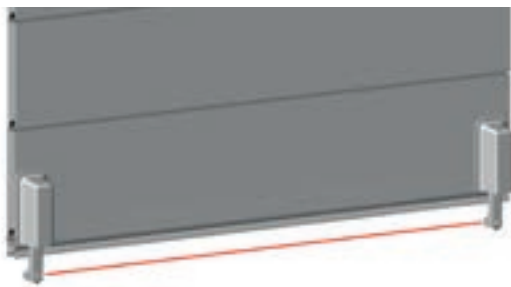


Cod. 639420
Art. LE
Placas de fijación



Cod. 665000
Art. BLINDOS
Caja de seguridad para colocar dispositivo de desbloqueo externo

EJEMPLO DE INSTALACION CON FOTOCELULAS DE SEGURIDAD ART. 104SEZ



OTROS ACCESORIOS



Cod. 677610
Art. NET230V/C
Cuadro de maniobras universal programable mediante display, para 1 o 2 motores en 230V, con o sin encoder magnético (con caja)



Cod. 677140
Art. 400RR/C
Cuadro de maniobras digital trifásico 400V o monofásico 230V (con caja 100G)



Cod. 679180
Art. 100GP
Tapa con pulsadores



Cod. 661062
Art. LED230AI
Lámpara de led en 230V con antena incorporada 433 MHz



Cod. 672580
Art. TR2
Emisor 2 canales
También disponible en color negro art. TR2N (ver pag. 132)



Cod. 672590
Art. TR4
Emisor 4 canales
También disponible en color negro art. TR4N (ver pag. 132)



Cod. 662020
Art. 104MINILUX
Pareja de fotocélulas para exterior. Alcance 20m



Cod. 662030
Art. 104LUX
Pareja de fotocélulas orientables 15° para exterior



Cod. 662043
Art. LINEAR/B
Pareja de fotocélulas orientables 180° con emisor de baterías. Alcance 7/15m



Cod. 681060
Art. COVER
Protección anti vandalismo para fotocélulas art. LINEAR y LINEAR/B



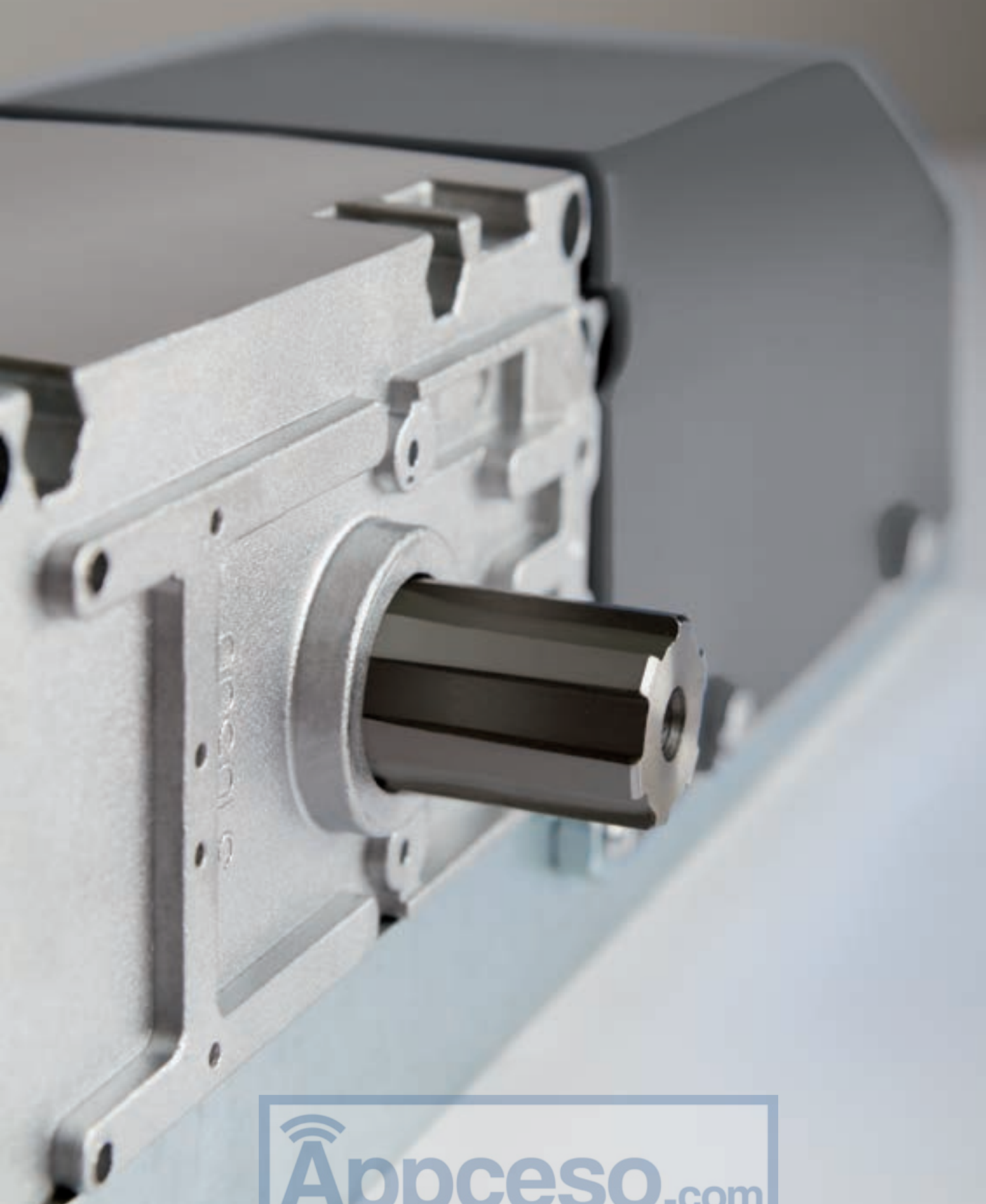
Cod. 663060
Art. KYO
Selector de llave para exterior en aluminio



Cod. 663280
Art. DIGIRAD
Teclado digital vía radio



LIVI 550PL



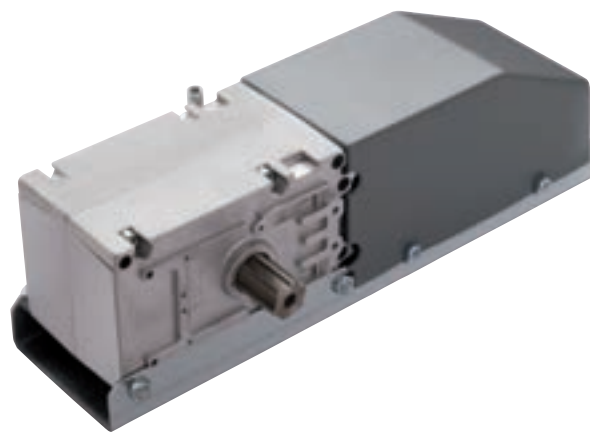
PUERTAS SECCIONALES
INDUSTRIALES Y DE LIBRO



<https://appceso.com>

LIVI 550PL

Automatismos para puertas industriales de libro



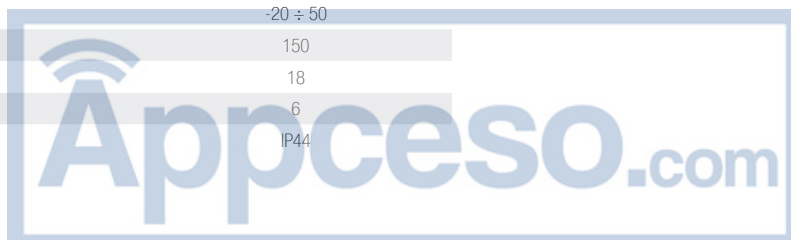
Motorreductor 230V AC sin cuadro de maniobras

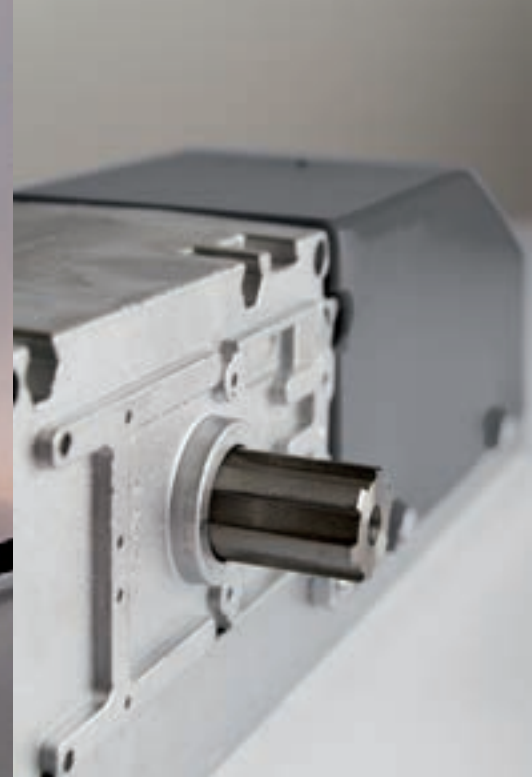
| COD. | Art. | | | OTRAS CARACTERISTICAS |
|---------|----------------|-----|---|--|
| 623410* | 550PL | • • | | Dispositivo de desbloqueo con cable de 4m |
| 623411 | 550PLEN | • • | • | Encoder, dispositivo de desbloqueo con cable de 4m |

Cuadro de maniobras para completar la instalación: cod. 677610 art. NET230N/C (con caja)

* Al fin de respetar los límites de las fuerzas de impacto según la Norma EN 13241-1, se deben usar dispositivos de seguridad externos como indicado en la EN 12978.

| INFORMACIONES TECNICAS | 550PL - 550PLEN |
|--|-----------------------------------|
| Alimentación motor (V) | 230V AC \pm 10 % (50/60 Hz) |
| Potencia máxima absorbida (W) | 300 |
| Par máximo (Nm) | 295 |
| Ciclo de funcionamiento (maniobras/h) | 22 - 28 (vers. 550PL/F - 550PLEN) |
| Num. máx. de maniobras en 24h | 260 |
| Condensador incorporado (μ F) | 8 |
| Temperatura límite de funcionamiento ($^{\circ}$ C) | -20 \div 50 |
| Protección térmica del motor ($^{\circ}$ C) | 150 |
| Tiempo de apertura a 90° (s) | 18 |
| Peso con embalaje (Kg) | 6 |
| Grado de protección | IP44 |

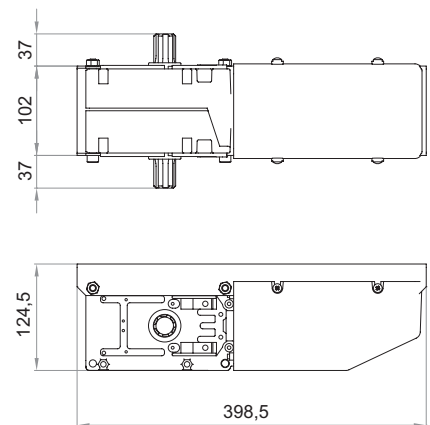




EJEMPLO DE INSTALACION TIPICA



DIMENSIONES



ACCESORIOS ESPECIFICOS



Cod. 629190
Art. 560BT
Brazo telescópico recto reforzado con casquillo acanalado



Cod. 639111
Art. 560F - 960F
Finales de carrera



Cod. 639540
Art. 550PL/SF
Dispositivo de desbloqueo con cable (4,5m). Usar con BLINDOS



Cod. 665000
Art. BLINDOS
Caja de seguridad para colocar dispositivo de desbloqueo externo

OTROS ACCESORIOS



Cod. 677610
Art. NET230N/C
Cuadro de maniobras universal programable mediante display, para 1 o 2 motores en 230V, con o sin encoders magnéticos (con caja)



Cod. 672580
Art. TR2
Emisor 2 canales
También disponible en color negro art. TR2N (ver pag. 132)



Cod. 662030
Art. 104LUX
Pareja de fotocélulas orientables 15° para exterior



Cod. 663060
Art. KYO
Selector de llave para exterior en aluminio



Cod. 679180
Art. 100GP
Tapa con pulsadores



Cod. 672590
Art. TR4
Emisor 4 canales
También disponible en color negro art. TR4N (ver pag. 132)



Cod. 662044
Art. LINEAR
Pareja de fotocélulas orientables para exterior con posibilidad de sincronización. Alcance 20m



Cod. 663280
Art. DIGIRAD
Teclado digital via radio



Cod. 661062
Art. LED230AI
Lámpara de led en 230V con antena incorporada 433 MHz



Cod. 662020
Art. 104MINILUX
Pareja de fotocélulas para exterior. Alcance 20m



Cod. 681060
Art. COVER
Protección anti vandalismo para fotocélulas art. LINEAR y LINEAR/B

WILL-G

PERSIANAS ENROLLABLES

 **Appceso.com**

<https://appceso.com>




DEA
deasystem.com

WILL-G

Motorreductor para persianas enrollables



Motorreductor 230V AC Sin cuadro de maniobras

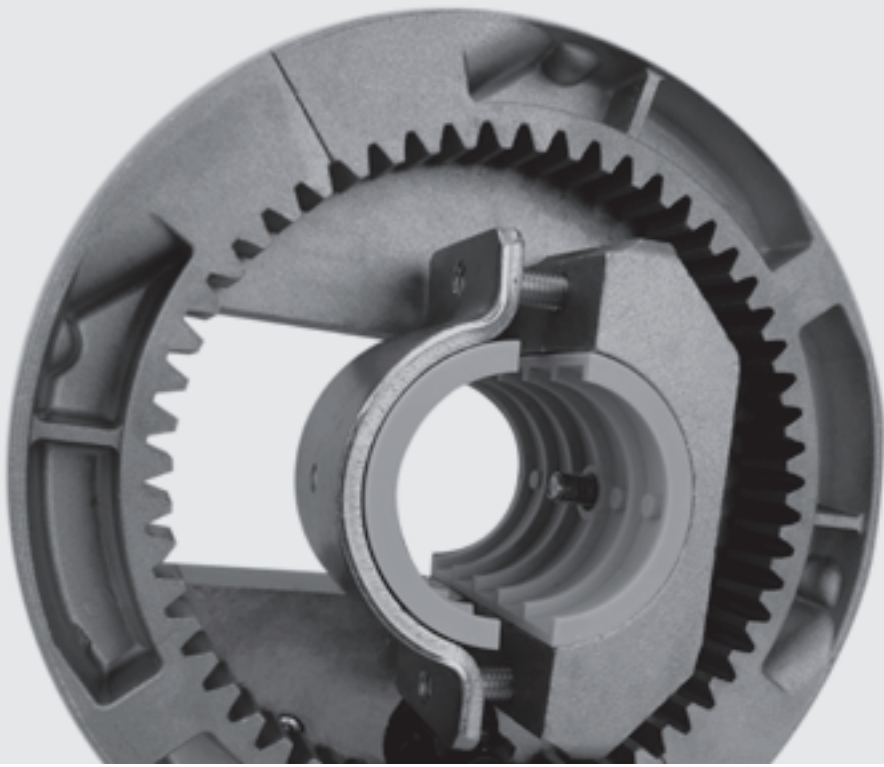
| COD. | Art. |  |  |  | OTRAS CARACTERISTICAS |
|---------|---------------------|---|---|---|---|
| 634020* | WILL-G/140SE | 140 kg | • • | Ø 60mm | Con electrofreno incorporado y finales de carrera micrométricos Completo de adaptadores internos para ejes de Ø=48mm y adaptadores externos para cajas de muelles de Ø=220mm |

Cuadro de maniobras para completar la instalación: cod. 677540 art. 211ER/C (con caja)

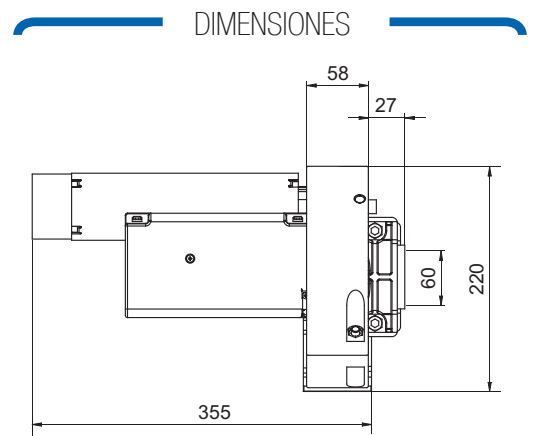
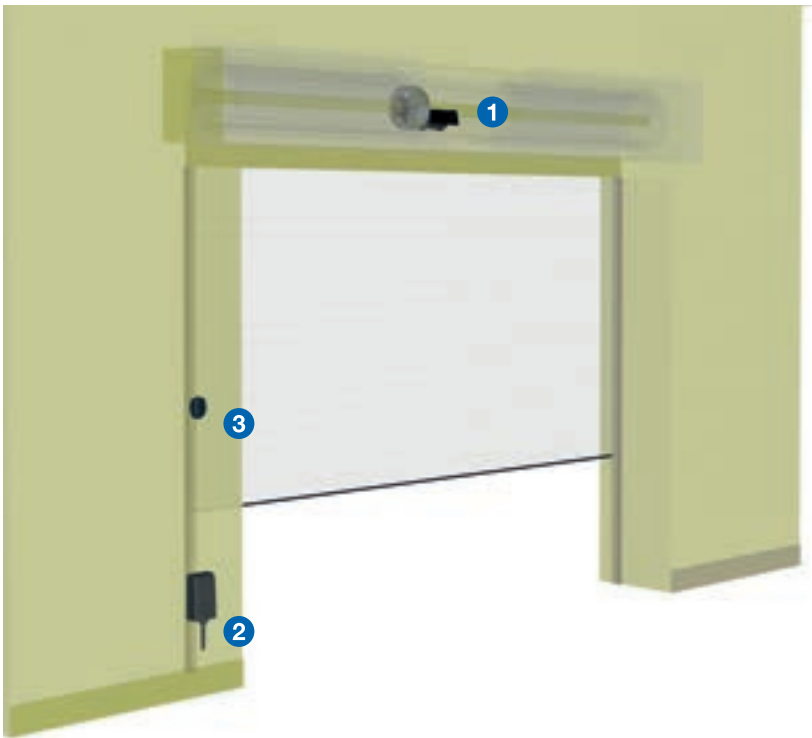
* Al fin de respetar los límites de las fuerzas de impacto según la Norma EN 13241-1, se deben usar dispositivos de seguridad externos como indicado en la EN 12978.

| INFORMACIONES TECNICAS | WILL-G/140SE |
|---|---------------------------|
| Alimentación motor (V) | 230V AC ± 10 % (50/60 Hz) |
| Potencia máxima absorbida (W) | 480 |
| Par máximo (Nm) | 140 |
| Condensador incorporado (µF) | 12,5 |
| Temperatura límite de funcionamiento (°C) | -5 ÷ 40 |
| Protección térmica del motor (°C) | 160° |
| Tiempo de funcionamiento máximo | 4' |
| Velocidad piñón (rpm) | 10 |
| Recorrido máximo persiana (vueltas de la polea) | 8 |
| Peso con embalaje (Kg) | 8 |
| Grado de protección | IP42 |





EJEMPLO DE INSTALACION TIPICA



1  Cod. 634020
Art. WILL-G/140 SE
Automatismo para persianas enrollables

2  Cod. 677540
Art. 211ER/C
Cuadro de maniobra (con caja 100A) para la automatización de persianas enrollables de 1 motor en 230V. Con receptor radio 433MHz incorporado

3  Cod. 663060
Art. KYO
Selector de llave para exterior en aluminio

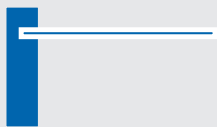
 Cod. 672580
Art. TR2
Emisor 2 canales
También disponible en color negro art. TR2N (ver pag. 132)

 Cod. 665000
Art. BLINDOS
Caja de seguridad para colocar dispositivo de desbloqueo externo

 Cod. 668010
Art. 127
Cartel de señalización

BARRERAS

Automatismos para barreras



SELECCIONA LA BARRERA ADECUADA PARA DE ACUERDO CON EL PASAJE



PASS

Hasta 5m de paso
230V - 24V
Para uso residencial y semi intensivo
Disponible en versión rápida

PAG 110 (LISTA DE PRECIOS PAG. 21)



STOP

Hasta 7,5m
230V - 24V
Para uso semi intensivo e intensivo
Disponible en versión rápida

PAG 114 (LISTA DE PRECIOS PAG. 22)



<https://appceso.com>



Escoje la longitud máxima del asta



| 3 m | 24V | 2,2" | •• | • | PASS24NET/V | PASS | 100 |
|-------------|------|------|-----|---|--------------|------|-----|
| 4 m | 230V | 7,5" | • | • | PASSNET/L | PASS | 100 |
| | 24V | 2,8" | •• | • | PASS24NET/VR | | |
| | 24V | 6" | •• | • | PASS24NET/L | | |
| | 24V | 2,7" | ••• | • | STOP24NET/V | STOP | 104 |
| 5 m | 230V | 7,3" | • | • | PASSNET/L | PASS | 100 |
| | 24V | 6" | •• | • | PASS24NET/L | | |
| 6 m / 7,5 m | 230V | 8" | •• | • | STOPNET/L | STOP | 104 |
| | 24V | 7,5" | ••• | • | STOP24NET/L | | |



<https://appceso.com>

PASS

Barrera electromecánica



Barrera 230V AC con cuadro de maniobras para uso residencial

| COD. | Art. | EN | | | DEA | EN COD ER | OTRAS CARACTERISTICAS |
|--------|-----------|----|--------------|---|---------|-----------|---|
| 644031 | PASSNET/L | | 4 y 5m lenta | • | NET230N | • | <ul style="list-style-type: none"> - Regulación de velocidad y desaceleración en apertura y cierre - Control del motor con encoder para la detección de obstáculos - Posibilidad de bloquear la programación para evitar modificaciones por terceros |

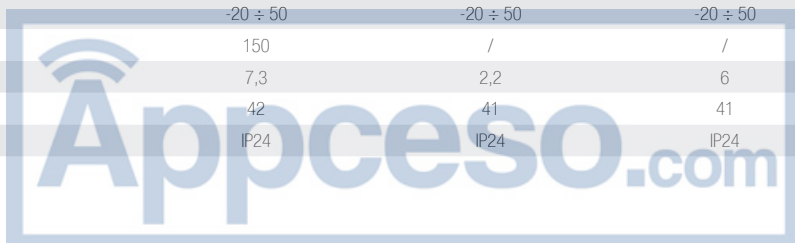
Para todos los modelos: asta, soporte asta, luz intermitente y base de cimentación no incluidos (ver pag. 112) - versión acero inoxidable disponible sobre pedido
ATENCIÓN: el buen funcionamiento de este modelo se garantiza con un balanceo correcto del muelle y la regulación de la velocidad y desaceleración

Barrera 24V DC con cuadro de maniobras para uso semi intensivo

| COD. | Art. | EN | | | DEA | EN COD ER | OTRAS CARACTERISTICAS |
|--------|--------------|----|--------------|----|--------|-----------|---|
| 644020 | PASS24NET/V | | 3m rápida | •• | NET24N | • | <ul style="list-style-type: none"> - Regulación de velocidad y desaceleración en apertura y cierre - Control del motor con encoder para la detección de obstáculos - Posibilidad de bloquear la programación para evitar modificaciones por terceros |
| 644022 | PASS24NET/VR | | 4m rápida | •• | NET24N | • | |
| 644021 | PASS24NET/L | | 4 y 5m lenta | •• | NET24N | • | |

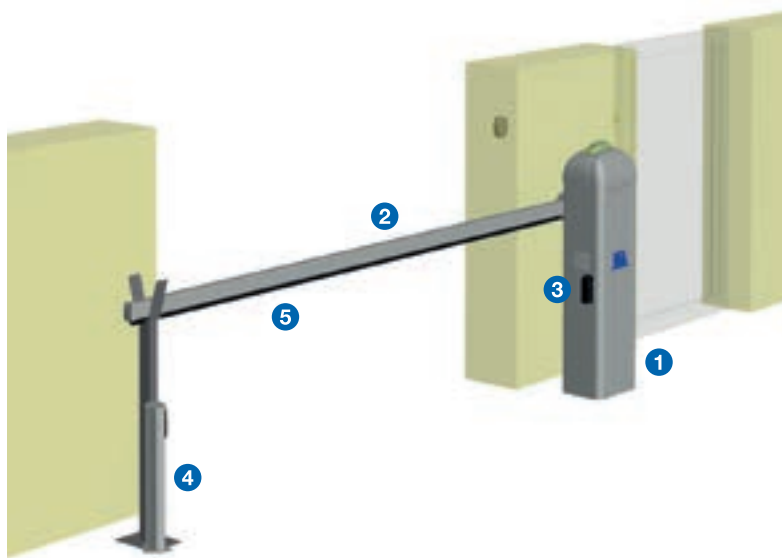
Para todos los modelos: asta, soporte asta, luz intermitente y base de cimentación no incluidos (ver pag. 112) - versión acero inoxidable disponible sobre pedido
ATENCIÓN: el buen funcionamiento de este modelo se garantiza con un balanceo correcto del muelle y la regulación de la velocidad y desaceleración

| INFORMACIONES TECNICAS | PASSNET/L | PASS24NET/V | PASS24NET/L | PASS24NET/VR |
|---|---------------------------|-------------|-------------|--------------|
| Alimentación motor (V) | 230V AC ± 10 % (50/60 Hz) | 24V DC | 24V DC | 24V DC |
| Potencia máxima absorbida (W) | 320 | 105 | 105 | 105 |
| Ciclo de funcionamiento (maniobras/h) | 80 | 290 | 140 | 240 |
| Num. máx. de maniobras en 24h | 400 | 1150 | 700 | 960 |
| Condensador incorporado (µF) | 8 | / | / | / |
| Temperatura límite de funcionamiento (°C) | -20 ÷ 50 | -20 ÷ 50 | -20 ÷ 50 | -20 ÷ 50 |
| Protección térmica del motor (°C) | 150 | / | / | / |
| Tiempo de apertura a 90° (s) | 7,3 | 2,2 | 6 | 2,8 |
| Peso con embalaje (Kg) | 42 | 41 | 41 | 41 |
| Grado de protección | IP24 | IP24 | IP24 | IP24 |

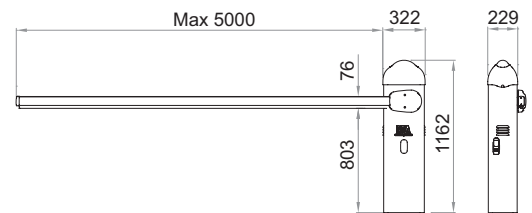




EJEMPLO DE INSTALACION TYPICA



DIMENSIONES



| | | |
|--|---|---|
|  <p>1</p> <p>Cod. 644020 Art. PASS24NET/V Barrera electromecánica</p> |  <p>Cod. 649073 Art. PASS/B Base de cimentación</p> |  <p>2</p> <p>Cod. 649140 Art. PASS3 Asta rectangular DEA 3000x65x38mm blanca, con adhesivos art.1012</p> |
|  <p>Cod. 381744 Art. OMPASS Soporte omega para astas rectangulares DEA art. PASS3 Y PASS4</p> |  <p>Cod. 649181 Art. CLED24 Circuito de leds para luz de señalización en 24V, para instalarse debajo de la tapa</p> |  <p>Cod. 649160 Art. BSF Brazo de soporte para fotocélula LINEAR</p> |
|  <p>3</p> <p>Cod. 662044 Art. LINEAR Pareja de fotocélulas orientables para exterior con posibilidad de sincronización. Alcance 20m</p> |  <p>4</p> <p>Cod. 664000 Art. PILLY/60 Pareja de columnas en aluminio</p> |  <p>Cod. 672580 Art. TR2 Emisor 2 canales También disponible en color negro art. TR2N (ver pag. 132)</p> |
|  <p>5</p> <p>Cod. 321810 Art. GSOFTP Banda de goma negra EPDM S65 (24m)</p> |  <p>Cod. 668010 Art. 127 Cartel de señalización</p> | |



ACCESORIOS ESPECIFICOS



Cod. 649181
Art. CLED24
Circuito de leds para luz de señalización en 24V, para instalarse debajo de la tapa



Cod. 649180
Art. CLED230
Circuito de leds para luz de señalización en 230V, para instalarse debajo de la tapa



Cod. 649172
Art. LEDPASS
Cinta de leds + conector para astas PASS3 y PASS4 (longitud total 4m)



Cod. 649140
Art. PASS3
Asta rectangular DEA 3000x65x38mm blanca, con adhesivos art.1012



Cod. 649141
Art. PASS4
Asta rectangular DEA blanca 4000x65x38mm, con adhesivos art.1012



Cod. 381744
Art. OMPASS
Soporte omega para astas rectangulares DEA art. PASS3 Y PASS4



Cod. 649240
Art. PASS5
Asta rectangular ligera DEA blanca 5000x80x40mm, sin adhesivos art.1012. Usar solo con PASSNET/L, PASS/SL, PASS24NET/L, PASS24/SL



Cod. 649250
Art. OMPASS5
Soporte omega con placa para asta rectangular DEA art. PASS5



Cod. 381741
Art. OMPASS60
Soporte omega para astas rectangulares comerciales 60x30mm

No compatible con otros accesorios ni con la cobertura frontal en plástico



Cod. 649000
Art. 1006
Apoyo móvil



Cod. 649020
Art. 1010
Apoyo fijo regulable



Cod. 649021
Art. 1010/M
Apoyo fijo regulable con magneto



Cod. 667061
Art. LOOP 230/1
Detector de masas metálicas, 1 canal



Cod. 667071
Art. LOOP 230/2
Detector de masas metálicas, 2 canales



Cod. 681030
Art. SMF230/2
Semáforo de señalización luces rojo-verde 230V



Cod. 649073
Art. PASS/B
Base de cimentación



Cod. 321810
Art. GSOFTP
Banda de goma negra EPDM S65 (24m)



Cod. 101004
Art. 1012
Adhesivo reflectante rojo



Cod. 649160
Art. BSF
Brazo de soporte para fotocélula LINEAR



Cod. 649200
Art. BAT/PASS
Kit de 2 baterías 12V - 4,5Ah completo de conexiones y placa de fijación

OTROS ACCESORIOS



Cod. 672580
Art. TR2
Emisor 2 canales
También disponible en color negro art. TR2N (ver pag. 132)



Cod. 672590
Art. TR4
Emisor 4 canales
También disponible en color negro art. TR4N (ver pag. 132)



Cod. 662044
Art. LINEAR
Pareja de fotocélulas orientables para exterior con posibilidad de sincronización. Alcance 20m



Cod. 662043
Art. LINEAR/B
Pareja de fotocélulas orientables 180° con emisor de baterías. Alcance 7/15m



Cod. 681060
Art. COVER
Protección anti vandalismo para fotocélulas art. LINEAR y LINEAR/B



Cod. 663030
Art. 102LUX
Selector de llave en plástico para exterior, con 2 llaves



Cod. 663060
Art. KYO
Selector de llave para exterior en aluminio



Cod. 663280
Art. DIGIRAD
Teclado digital via radio



Cod. 664020
Art. PILLY/base
Base de cimentación para columna art. PILLY



Cod. 664000
Art. PILLY/60
Pareja de columnas en aluminio



Cod. 664010
Art. PILLY/120
Pareja de columnas en aluminio para fotocélulas, altura 100cm



STOP



DEA
www.easystem.com

BARRERAS

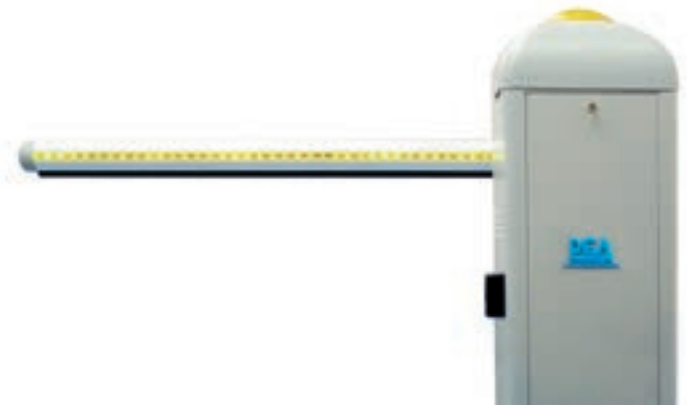
 **Appceso.com**

<https://appceso.com>

DEA
deasystem.com

STOP

Barrera electromecánica



Barrera 230V AC con cuadro de maniobras para uso semi intensivo

| COD. | Art. | EN | Icono | Icono | DEA | EN CODER | OTRAS CARACTERISTICAS |
|--------|-----------|----------------------|----------------|-------|---------|----------|---|
| 645031 | STOPNET/L | EN 12453 EN 12445 | 6 y 7,5m lenta | • • | NET230N | • | - Contiene 4 muelles - Control del motor con encoder para la detección de obstáculos |

Para todos los modelos: asta, soporte asta, luz intermitente y base de cimentación no incluidos (ver pag. 116) - versión acero inoxidable disponible sobre pedido
Para astas de 7,5m: adicionar por lo menos 1 KIT MOLLA (ver pag. 115)

ATENCIÓN: el buen funcionamiento de este modelo se garantiza con un balanceo correcto del muelle y la regulación de la velocidad y desaceleración

Barrera 24V DC con cuadro de maniobras para uso intensivo

| COD. | Art. | EN | Icono | Icono | DEA | EN CODER | OTRAS CARACTERISTICAS |
|--------|-------------|----------------------|----------------|-------|--------|----------|---|
| 645020 | STOP24NET/V | EN 12453 EN 12445 | 4m rápida | • • • | NET24N | • | - Contiene 2 muelles - Control del motor con encoder para la detección de obstáculos |
| 645021 | STOP24NET/L | EN 12453 EN 12445 | 6 y 7,5m lenta | • • • | NET24N | • | - Contiene 4 muelles - Control del motor con encoder para la detección de obstáculos |

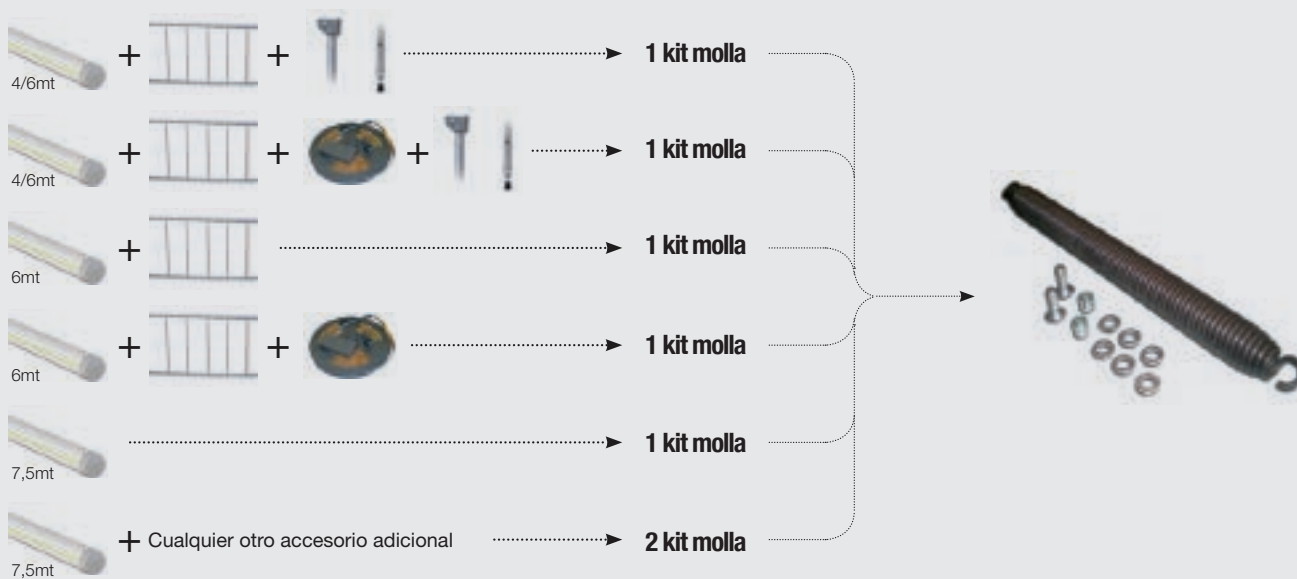
Para todos los modelos: asta, soporte asta, luz intermitente y base de cimentación no incluidos (ver pag. 116) - versión acero inoxidable disponible sobre pedido
Para astas de 7,5m: adicionar por lo menos 1 KIT MOLLA (ver pag. 115)

ATENCIÓN: el buen funcionamiento de este modelo se garantiza con un balanceo correcto del muelle y la regulación de la velocidad y desaceleración

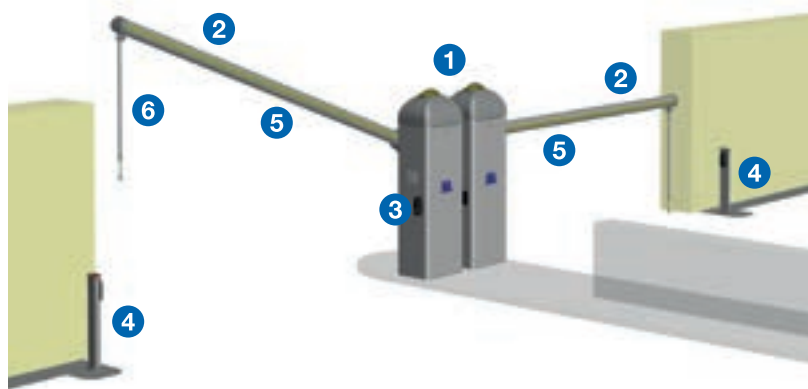
| INFORMACIONES TECNICAS | STOPNET/L | | STOP24NET/V | | STOP24NET/L | |
|---|---------------------------|----------|-------------|----------|-------------|--|
| Dimensión asta | 4 ÷ 6 m | > 6m | 4m | 4 ÷ 6 m | > 6m | |
| Alimentación motor (V) | 230V AC ± 10 % (50/60 Hz) | | 24V DC | 24V DC | 24V DC | |
| Potencia máxima absorbida (W) | 500 | 500 | 120 | 120 | 120 | |
| Ciclo de funcionamiento (maniobras/h) | 150 | 125 | 500 | 250 | 170 | |
| Num. máx. de maniobras en 24h | 1760 | 1150 | 4000 | 2000 | 1360 | |
| Condensador incorporado (µF) | 18 | 18 | / | / | / | |
| Temperatura límite de funcionamiento (°C) | -20 ÷ 50 | -20 ÷ 50 | -20 ÷ 50 | -20 ÷ 50 | -20 ÷ 50 | |
| Protección térmica del motor (°C) | 150 | 150 | / | / | / | |
| Tiempo de apertura a 90° (s) | 6,5 | 8 | 2,7 | 5,3 | 7,5 | |
| Peso con embalaje (Kg) | 81 | 81 | 79 | 79 | 79 | |
| Grado de protección | IP24 | IP24 | IP24 | IP24 | IP24 | |

KIT MOLLA adicional para astas de 4 a 7,5m

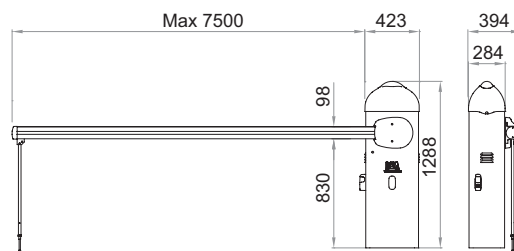
El número de muelles que hay que adicionar a la barrera depende del tipo de accesorios que se quiera instalar.
Seguir las siguientes indicaciones:



EJEMPLO DE INSTALACION TIPICA



DIMENSIONES



























BARRERAS

| | | |
|--|---|--|
|  <p>Cod. 645021 Art. STOP24NET/L Barrera electromecánica</p> |  <p>Cod. 649072 Art. STOP/B Base de cimentación</p> |  <p>Cod. 649191 Art. STOP6 Asta redonda DEA blanca 6000xØ95mm, con adhesivos art.1012</p> |
|  <p>Cod. 649230 Art. OMSTOP Soporte omega para astas redondas DEA art. STOP4 y STOP6</p> |  <p>Cod. 649181 Art. CLED24 Circuito de leds para luz de señalización en 24V, para instalarse debajo de la tapa</p> |  <p>Cod. 649160 Art. BSF Brazo de soporte para fotocélula LINEAR</p> |
|  <p>Cod. 662044 Art. LINEAR Pareja de fotocélulas orientables para exterior con posibilidad de sincronización. Alcance 20m</p> |  <p>Cod. 664000 Art. PILLY/60 Pareja de columnas en aluminio</p> |  <p>Cod. 672580 Art. TR2 Emisor 2 canales También disponible en color negro art. TR2N (ver pag. 132)</p> |
|  <p>Cod. 321810 Art. GSOFTP Banda de goma negra EPDM S65 (24m)</p> |  <p>Cod. 649000 Art. 1006 Apoyo móvil</p> |  <p>Cod. 668010 Art. 127 Cartel de señalización</p> |



ACCESORIOS ESPECIFICOS

| | | |
|--|---|---|
|  <p>Cod. 649181 Art. CLED24 Circuito de leds para luz de señalización en 24V, para instalarse debajo de la tapa</p> |  <p>Cod. 649180 Art. CLED230 Circuito de leds para luz de señalización en 230V, para instalarse debajo de la tapa</p> |  <p>Cod. 101004 Art. 1012 Adhesivo reflectante rojo</p> |
|  <p>Cod. 649190 Art. STOP4 Asta redonda DEA 4000xØ95mm blanca, con adhesivos art.1012</p> |  <p>Cod. 649191 Art. STOP6 Asta redonda DEA blanca 6000xØ95mm, con adhesivos art.1012</p> |  <p>Cod. 649230 Art. OMSTOP Soporte omega para astas redondas DEA art. STOP4 y STOP6</p> |
|  <p>Cod. 649192 Art. STOP7.5 Asta redonda DEA 7500xØ95mm blanca, con adhesivos art.1012</p> |  <p>Cod. 649210 Art. OMSTOP75 Soporte omega con placa para astas redondas DEA art. STOP7.5</p> |  <p>Cod. 381801 Art. OMSTOP100 Soporte omega para astas rectangulares comerciales 100x50mm</p> |
| <p>Adicionar al menos 1 KIT MOLLA (ver pag. 107). No compatible con seto art. 1005</p> | | |
|  <p>Cod. 381802 Art. OMSTOP80 Soporte omega para astas redondas comerciales Ø80x2mm</p> |  <p>Cod. 649220 Art. KIT MOLLA Kit de muelle adicional para balanceo barreras STOP</p> |  <p>Cod. 649170 Art. LED4 Cinta de leds + conector para asta de 4m (longitud total 9m). Para asta STOP7.5 son necesarias 2 unidades</p> |
|  <p>Cod. 649171 Art. LED6 Cinta de leds + conector para asta de 6m (longitud total 13m)</p> |  <p>Cod. 386390 Art. 1005 Seto de aluminio de 2m</p> |  <p>Cod. 649000 Art. 1006 Apoyo móvil</p> |
|  <p>Cod. 649020 Art. 1010 Apoyo fijo regulable</p> |  <p>Cod. 649021 Art. 1010/M Apoyo fijo regulable con magneto</p> |  <p>Cod. 667061 Art. LOOP 230/1 Detector de masas metálicas, 1 canal</p> |
|  <p>Cod. 667071 Art. LOOP 230/2 Detector de masas metálicas, 2 canales</p> |  <p>Cod. 681030 Art. SMF230/2 Semáforo de señalización luces rojo-verde 230V</p> |  <p>Cod. 649072 Art. STOP/B Base de cimentación</p> |
|  <p>Cod. 321810 Art. GSOFTP Banda de goma negra EPDM S65 (24m)</p> |  <p>Cod. 649160 Art. BSF Brazo de soporte para fotocélula LINEAR</p> |  <p>Cod. 649201 Art. BATT/STOP KIT de 2 baterías 12V 4Ah completo de conexiones para barreras STOP en 24V</p> |
|  <p>Cod. 649010 Art. 1004 Articulación para astas rectangulares 100x30mm art.1008 No es compatible con STOP24NET/V</p> |  <p>Cod. 649030 Art. 1008 Asta rectangular 4000x100x3 mm + adhesivos art.1012 para usar con art. 1004</p> |  <p>Cod. 381806 Art. OMSTOP30 Soporte omega para asta rectangular 100x30mm art.1008</p> |

No compatible con otros accesorios ni con la cobertura frontal en plástico

OTROS ACCESORIOS

| | | |
|--|--|--|
|  <p>Cod. 672580 Art. TR2 Emisor 2 canales También disponible en color negro art. TR2N (ver pag. 132)</p> |  <p>Cod. 672590 Art. TR4 Emisor 4 canales También disponible en color negro art. TR4N (ver pag. 132)</p> |  <p>Cod. 662044 Art. LINEAR Pareja de fotocélulas orientables para exterior con posibilidad de sincronización. Alcance 20m</p> |
|  <p>Cod. 662043 Art. LINEAR/B Pareja de fotocélulas orientables 180° con emisor de baterías. Alcance 7/15m</p> |  <p>Cod. 681060 Art. COVER Protección anti vandalismo para fotocélulas art. LINEAR y LINEAR/B</p> |  <p>Cod. 663030 Art. 102LUX Selector de llave en plástico para exterior, con 2 llaves</p> |
|  <p>Cod. 663060 Art. KYO Selector de llave para exterior en aluminio</p> |  <p>Cod. 663280 Art. DIGIRAD Teclado digital via radio</p> |  <p>Cod. 664020 Art. PILLY/base Base de cimentación para columna art. PILLY</p> |
|  <p>Cod. 664000 Art. PILLY/60 Pareja de columnas en aluminio</p> |  <p>Cod. 664010 Art. PILLY/120 Pareja de columnas en aluminio para fotocélulas, altura 100cm</p> | |

LIFT



PILONAS



<https://appceso.com>



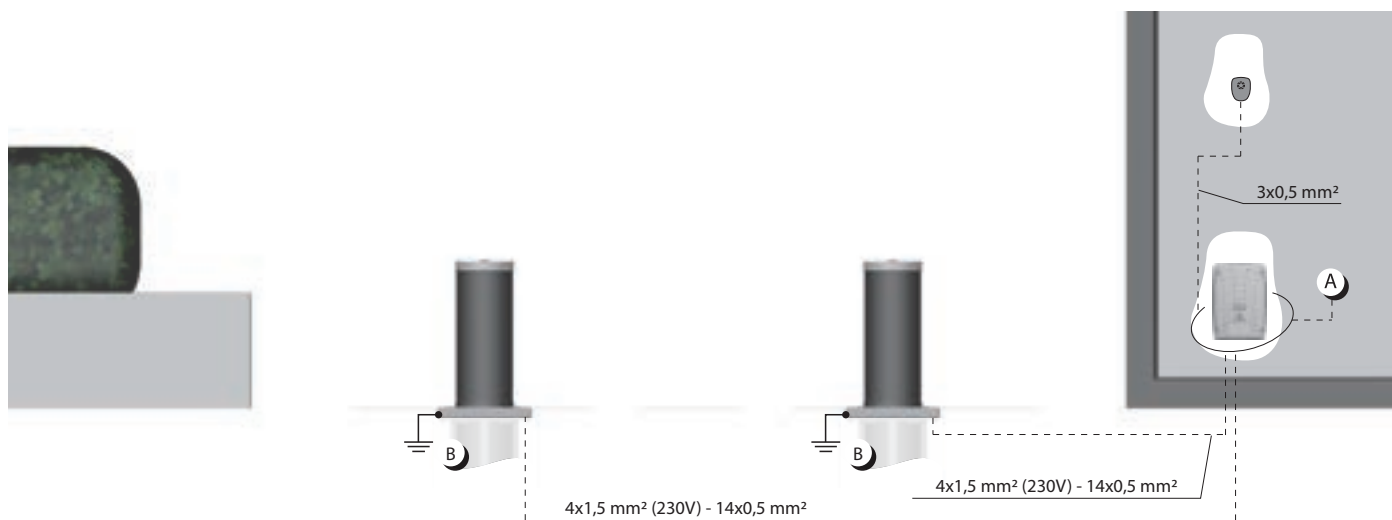
Disuasor 230V AC sin cuadro de maniobras

| COD. | Art. | | | | | | OTRAS CARACTERISTICAS |
|--------|-------------------|-------|-------|-------|------|---|---|
| 650034 | LIFT/300-4 | ● ● ● | 273mm | 700mm | 4mm | | - Tubo galvanizado extraíble |
| 650035 | LIFT/300-5 | ● ● ● | 273mm | 700mm | 4mm | ● | - Cuerpo galvanizado - Colector con dispositivo manual de desbloqueo |
| 650036 | LIFT/300-6 | ● ● ● | 273mm | 700mm | 12mm | | - Luces de señalización de LED |
| 650037 | LIFT/300-7 | ● ● ● | 273mm | 700mm | 12mm | ● | - 2 finales de carrera - Cabezal luminoso |

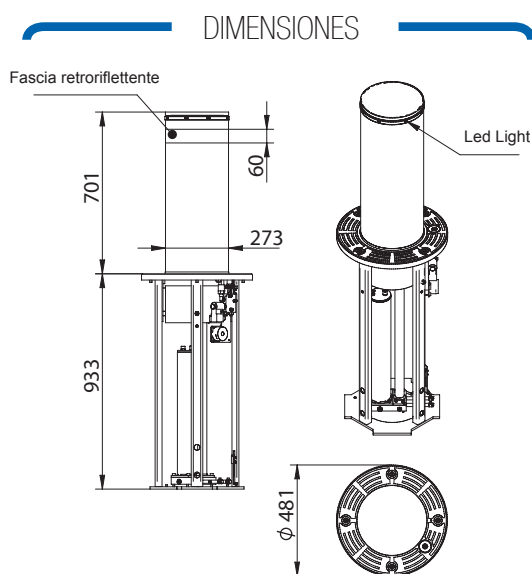
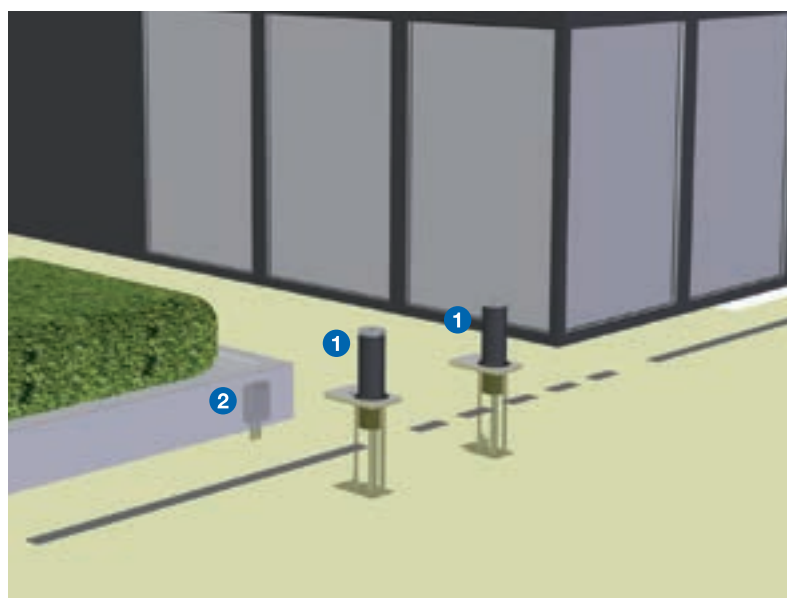
Para todos los modelos: Versión en acero inoxidable disponible sobre pedido

| INFORMACIONES TECNICAS | 300 |
|---|---------------------------|
| Alimentación motor (V) | 230V AC ± 10 % (50/60 Hz) |
| Potencia absorbida (W) | 500 |
| Fuerza máxima (N) | 1900 |
| Ciclo de funcionamiento (maniobras/h) | 100 |
| Num. máx. de maniobras en 24h | 1200 |
| Condensador incorporado (µF) | 12,5 µF |
| Temperatura límite de funcionamiento (°C) | 0 ÷ 60 |
| Protección térmica del motor (°C) | 140 |
| Tiempo de apertura (s) | 6,5 |
| Peso con embalaje (Kg) | 98 ÷ 180 |
| Grado de protección | IP54 |
| Resistencia al impacto | 29.000 J |





EJEMPLO DE INSTALACION TIPICA



1



Cod. 650030
Art. LIFT/300
Pilona hidráulica

2



Cod. 677580
Art. LIFT/QE
Cuadro de maniobras en 230V para la gestión hasta 4 pilonas



Cod. 662030
Art. 104LUX
Pareja de fotocélulas orientables 15° para exterior



Cod. 664000
Art. PILLY/60
Pareja de columnas en aluminio



Cod. 667061
Art. LOOP 230/1
Detector de masas metálicas, 1 canal



Cod. 681030
Art. SMF230/2
Semáforo de señalización luces rojo-verde 230V



Cod. 668010
Art. 127
Cartel de señalización



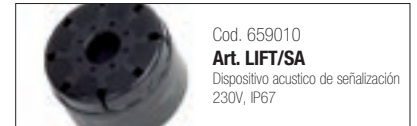
ACCESORIOS ESPECIFICOS



Cod. 677580
Art. LIFT/QE
Cuadro de maniobras en 230V para la gestión hasta 4 pilonas



Cod. 659030
Art. LIFT/RS
Dispositivo de reconocimiento señales sonoras de vehículos de emergencia



Cod. 659010
Art. LIFT/SA
Dispositivo acústico de señalización 230V, IP67



Cod. 659020
Art. LIFT/SZ
Cerradura de seguridad para bomba, con 3 llaves



Cod. 659040
Art. LIFT/EL
Electro válvula con cable de alimentación



Cod. 659060
Art. LIFT/RE
Calentador eléctrico



Cod. 667061
Art. LOOP 230/1
Detector de masas metálicas, 1 canal



Cod. 667071
Art. LOOP 230/2
Detector de masas metálicas, 2 canales

OTROS ACCESORIOS



Cod. 672580
Art. TR2
Emisor 2 canales
También disponible en color negro art. TR2N (ver pag. 132)



Cod. 672590
Art. TR4
Emisor 4 canales
También disponible en color negro art. TR4N (ver pag. 132)



Cod. 662020
Art. 104MINILUX
Pareja de fotocélulas para exterior. Alcance 20m



Cod. 662030
Art. 104LUX
Pareja de fotocélulas orientables 15° para exterior



Cod. 663030
Art. 102LUX
Selector de llave en plástico para exterior, con 2 llaves



Cod. 681060
Art. COVER
Protección anti vandalismo para fotocélulas art. LINEAR y LINEAR/B



Cod. 662044
Art. LINEAR
Pareja de fotocélulas orientables para exterior con posibilidad de sincronización. Alcance 20m



Cod. 663060
Art. KYO
Selector de llave para exterior en aluminio



Cod. 663280
Art. DIGIRAD
Teclado digital via radio



Cod. 664010
Art. PILLY/120
Pareja de columnas en aluminio para fotocélulas, altura 100cm



Cod. 664000
Art. PILLY/60
Pareja de columnas en aluminio



Cod. 664020
Art. PILLY/base
Base de cimentación para columna art. PILLY



HOME



AUTOMATION



 **Appceso.com**

HOME

Sistema de Video Portero Residencial

El Kit ViDEA está compuesto por una pantalla plana a colores TABLET DESIGN que se adapta perfectamente a cualquier ambiente y que por su dimensión reducida puede instalarse en cualquier lugar.

La unidad externa puede ser simple, solo con botón de llamada, o con un teclado numerico (Digikey) que permite el registro de códigos para la apertura de la puerta.

Robustas y fáciles de instalar, las dos unidades externas tienen telecámara con iluminación con leds para una visión nocturna y, en la versión con

Digikey, los botones están iluminados; todo el conjunto está dentro de una caja elegante de aluminio anodizado contra vandalismo.

El monitor permite regular el volumen diferenciando el de llamada al de conversación y a través de la función monitoring es posible activar la telecámara externa para efectuar un control, sin la necesidad de activar el botón de llamada.



Unidad interna
VIDEA-M



Unidad interna secundaria
(opcional)



Unidad externa
con Digikey
VIDEA-D



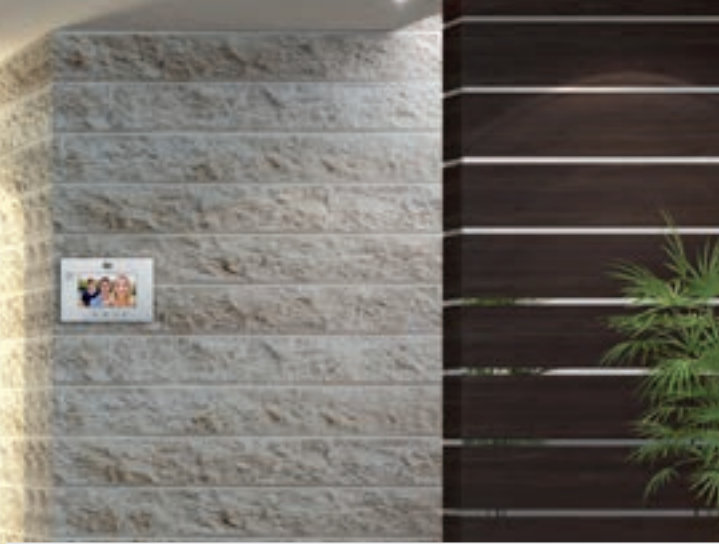
Unidad externa
VIDEA-P

| COD. | Art. | Descripción | kg |
|--------|----------------------|--|------|
| 666040 | KIT VIDEA100 | Kit compuesto por pantalla (VIDEA-M) + unidad externa (VIDEA-P) + transformador. | 1,70 |
| 666041 | KIT VIDEA100K | Kit compuesto por pantalla (VIDEA-M) + unidad externa con Digikey (VIDEA-D) + transformador. | 2,00 |
| 666050 | VIDEA-M | Pantalla plana a colores de 7" con transformador | 0,90 |

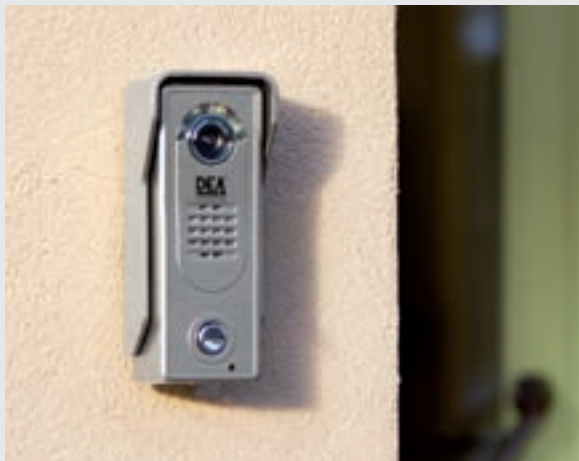
| INFORMACIONES TECNICAS Unidad interna VIDEA-M | |
|---|--------------------------|
| Alimentación | 17V-18V DC |
| Potencia absorbida en stand-by | ≤200 mA |
| Potencia absorbida en funcionamiento | ≤550 mA |
| Resolución | 1440x234 pixel |
| Temperatura de funcionamiento | 0°C ÷ +50°C |
| Pantalla | Plana 7" TFT a colores |
| Dimensiones | 245x160x22 mm |
| Relé (botón 1) | NO máx 24V AC/DC 300mA |
| Transformador | |
| Voltaje de entrada | 100-240V / 50 (60) Hz AC |
| Voltaje de salida | 17V dc / 1100 mA |
| Consumo máximo | 18W |

| INFORMACIONES TECNICAS UNIDAD EXTERNA CON TECLADO VIDEA-D | |
|--|---------------------------|
| Alimentación | 17V-18V DC |
| Potencia absorbida en funcionamiento | ≤100 mA |
| Iluminación | 0,05 Lux |
| Resolución | 420 TVL |
| Angulo de visibilidad | 72° |
| Temperatura de funcionamiento | -20°C ÷ +55°C |
| Grado de protección | IP65 |
| Material | aluminio anodizado |
| Relé (botón 2) | NC/NO máx 24V AC/DC 500mA |
| Dimensiones | 75x190x45 mm |

| INFORMACIONES TECNICAS UNIDAD EXTERNA VIDEA-P | |
|--|---------------------------|
| Alimentación | 17V-18V DC |
| Potencia absorbida en funcionamiento | ≤100 mA |
| Iluminación | 0,05 Lux |
| Resolución | 420 TVL |
| Angulo de visibilidad | 72° |
| Temperatura de funcionamiento | -20°C ÷ +55°C |
| Grado de protección | IP65 |
| Material | aluminio anodizado |
| Relé (botón 2) | NC/NO máx 24V AC/DC 500mA |
| Dimensiones | 58x135x39 mm |



Unidad interna secundaria
opcional



VIDEA KIT 100



VIDEA KIT 100K



Appceso.com

220H

Mini central receptor para empotrar

La domótica entra en tu casa con esta nueva mini central completamente programable para la automatización de cualquier dispositivo home automation.

Persianas, toldos, luces, cerraduras eléctricas, sistemas de riego de agua, etc., pueden ser automatizados de forma simple y rápida.

Las dimensiones reducidas de esta central hacen que se pueda instalar en cualquier lado. Con un único mando multi-canal se podrá activar cualquier central de forma independiente o centralizada.



EMISORES COMPATIBLES



Emisor multicanal
TR-PLUS

Emisores
Emisores estándar 2ch -
4ch
Dip-switch o HCS*

*(el primer emisor memorizado determina el tipo de codificación del 220H)

| COD. | Art. | Descripción | |
|--------|----------------|--|--|
| 675590 | 220-H | Mini central receptor 2CH de empotrar (1 unidad) | |
| 675591 | 220-5H | Mini central receptor 2CH de empotrar (5 unidades) | |
| 672620 | TR-PLUS | Emisor multi-canal | |

INFORMACIONES TECNICAS 220H

| | |
|-------------------------------|--------------|
| Voltaje de alimentación | 250V ~ |
| Temperatura de almacenaje | -40 ÷ +100°C |
| Temperatura de funcionamiento | -20 ÷ +55°C |
| Dimensiones | 36x42x21mm |

INFORMACIONES TECNICAS TR-PLUS

| | |
|--------------|------------------|
| Frecuencia | 433,92MHz |
| Codificación | HCS Rolling code |
| Dimensiones | 120x66x12mm |

CARACTERISTICAS ELECTRICAS A LA TEMPERATURA DE +25°C

| Parámetro | Min. | Típico | Máx. | Nota |
|--|------|-----------|-------------------|--------------------------|
| Voltaje de alimentación (VAC – 50/60Hz) | 100V | | 250V | |
| Potencia absorbida (Standby – solo receptor) | | 0,3W | | |
| Potencia absorbida (1 relé activo) | | 0,8W | | |
| Potencia absorbida (2 relés activos) | | 1,4W | | |
| Frecuencia | | 433,92Mhz | | |
| Alcance máximo (espacio abierto) | | 150m | | |
| Alcance en ambiente interno | | 20m | | |
| Nr. emisores memorizables | | | 30 | |
| Tiempo de encendido | | 2s | | |
| Tiempo de ejecución comando | | 0,5s | | |
| Capacidad máx contactos de salida VAC | | | 5A / 250V (1250W) | carga resistiva (luces)* |
| | | | 2A / 250V (500W) | carga reactiva (motor) |
| Grado de protección | | IP20 | | |

* Para usar con lámparas fluorescentes requiere un relé adicional.



 **Appceso.com**

<https://appceso.com>



 **Appceso**.com

ACCESORIOS

| | |
|--|-----|
| CUADROS DE MANIOBRA SERIE NET | 128 |
| CUADROS DE MANIOBRA SERIE NORMA | 129 |
| CUADROS DE MANIOBRA SERIE START | 129 |
| DISPOSITIVOS PARA CENTRALES NET | 130 |
| CAJAS PARA CUADROS DE MANIOBRAS | 130 |
| GREEN ENERGY | 131 |
| KIT DE BATERIAS RECARGABLES | 131 |
| RECEPTORES | 131 |
| ACCESORIOS PARA RECEPTORES | 131 |
| EMISORES | 132 |
| TECLADO DIGITAL | 133 |
| CONTROL DE ACCESOS | 133 |
| BOTONERA | 133 |
| SELECTOR DE LLAVE | 134 |
| FOTOCELULAS, COLUMNAS, DETECTORES DE MASAS METALICAS | 134 |
| DISPOSITIVO DE SEGURIDAD PARA PUERTAS SECCIONALES | 135 |
| LAMPARAS DE SEÑALIZACION | 135 |
| CERRADURAS Y ACCESORIOS | 135 |
| SISTEMAS Y ACCESORIOS DE SEGURIDAD | 136 |
| Bandas pasivas | |
| Bandas mecánicas | |
| Bandas resistivas | |
| Bandas conductivas | |
| SISTEMA DE TRANSMISION VIA RADIO | 137 |
| INSTRUMENTO PARA MEDIR LAS FUERZAS DE IMPACTO | 137 |

Para automatizar puertas e instalaciones conformes a las normas Europeas EN12453-EN12445



NET230N/C



NET230 PROBOX

| COD. | Art. | Descripción |
|--------|-----------------------|--|
| 677610 | NET230N/C | Cuadro de maniobras universal con pantalla y caja (100G), para 1 o 2 motores en 230V, con o sin encoder magnético Selección en un único paso, del tipo de motor utilizado (corredera, batiente, basculante, barrera, puerta seccional), con configuración automática de todas las entradas/salidas y los parámetros de uso. Configuración de fábrica para puertas batientes. Posibilidad de ajuste de 99 parámetros, como velocidad, fuerza y duración desaceleración, sensibilidad del dispositivo anti-aplastamiento, posibilidad de bloquear la programación para evitar modificaciones por terceros. Procedimiento de auto-aprendizaje simplificado. Receptor radio 433MHz incorporado, con memoria para 100 mandos (codificación con código fijo o rolling code). |
| 677600 | NET230N | Solo circuito eléctrico |
| 677611 | NET230N/PROBOX | Cuadro NET230N instalado en una base de acero con pistas para pasar los cables y riel DIN para usar con el art. STEELBOX |



NET24N/C



NET24N PROBOX

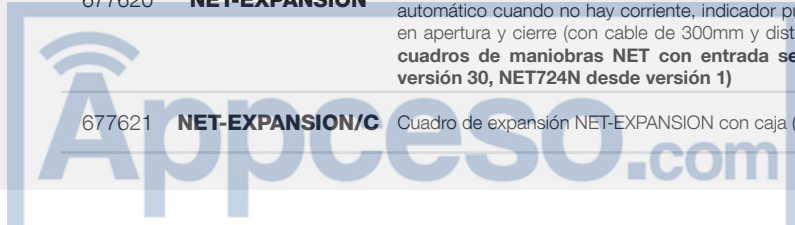
| COD. | Art. | Descripción |
|--------|----------------------|---|
| 678261 | NET24N/C | Cuadro de maniobras universal con pantalla y caja (100GR), para 1 o 2 motores en 24V, con o sin encoder magnético. Selección en un único paso, del tipo de motor utilizado (corredera, batiente, basculante, barrera, puerta seccional), con configuración automática de todas las entradas/salidas y los parámetros de uso. Configuración de fábrica para puertas batientes. Posibilidad de ajuste de 99 parámetros, como velocidad, fuerza y duración desaceleración, sensibilidad del dispositivo anti-aplastamiento, posibilidad de bloquear la programación para evitar modificaciones por terceros. Procedimiento de auto-aprendizaje simplificado. Receptor radio 433MHz incorporado, con memoria para 100 mandos (codificación con código fijo o rolling code). |
| 678263 | NET24N/C250 | NET24N, con transformador de 250VA, para ser utilizado con motores REV predispuestos para IRONBOX |
| 678251 | NET24N | Solo circuito eléctrico |
| 678264 | NET24N/PROBOX | Cuadro NET24N con transformador 250VA instalado en una base de acero con pistas para pasar los cables y riel DIN para usar con el art. STEELBOX |



| COD. | Art. | Descripción |
|--------|----------------|--|
| 678271 | NET724N | Cuadro de maniobras para motor Advance |



| COD. | Art. | Descripción |
|--------|------------------------|--|
| 677620 | NET-EXPANSION | Tarjeta de expansión con 6 entradas - 8 salidas para cuadros de maniobras de la serie NET. Con esta tarjeta es posible activar nuevas funciones en la NET para su programación, como por ejemplo: configurar entradas analógicas o resistivas, control del semáforo, control de una puerta esclusa SAS, contacto para una alarma con cierre automático cuando no hay corriente, indicador puerta abierta con frecuencia variable en apertura y cierre (con cable de 300mm y distanciadores). Compatible solo con cuadros de maniobras NET con entrada serial (NET230N y NET24N desde versión 30, NET724N desde versión 1) |
| 677621 | NET-EXPANSION/C | Cuadro de expansión NET-EXPANSION con caja (100G) y cable de 1000mm |



CUADROS DE MANIOBRA SERIE NORMA

Para automatizar puertas e instalaciones conformes a las normas Europeas EN12453-EN12445

EN 12453
CONFORME CON
LA NORMA
EN 12445



400RR/C



400RR PROBOX



202RR/C



203RR/C



224RR/C



724RR
124RRZ

| COD. | Art. | Descripción |
|--------|----------------|---|
| 677140 | 400RR/C | Cuadro de maniobras digital trifásico 400V AC o monofásico 230V AC (con caja 100G) para 1 motor con encoder (Gulliver-Lato). Dispositivo de seguridad anti-aplastamiento, receptor radio 433 MHz, regulación de velocidad normal y desaceleración en apertura y cierre, regulación de la fuerza con 70 niveles en apertura y cierre separados, dispositivo de frenado electrónico anti-inercia. |
| 677130 | 400RR | Solo circuito eléctrico |

| COD. | Art. | Descripción |
|--------|--------------------------|--|
| 677140 | 400RR/ PROBOX | Cuadro 400RR instalado en una base de acero con pistas para pasar los cables y riel DIN para usar con el art. STEELBOX |

| COD. | Art. | Descripción |
|--------|----------------|---|
| 677161 | 202RR/C | Cuadro de maniobras digital 230V AC (con caja 100G) para 1 o 2 motores (batiente). Dispositivo de seguridad anti-aplastamiento, receptor radio 433 MHz, regulación de velocidad normal y desaceleración en apertura y cierre, regulación de la fuerza con 70 niveles en apertura y cierre separados. Posibilidad de usar con motores con encoder. |
| 677171 | 202RR | Solo circuito eléctrico |

| COD. | Art. | Descripción |
|--------|----------------|--|
| 677570 | 203RR/C | Cuadro de maniobras digital 230V AC (con caja 100G) para 1 motor con encoder, corredera o barrera. Dispositivo de seguridad anti-aplastamiento, receptor radio 433 MHz, regulación de velocidad normal y desaceleración en apertura y cierre, regulación de la fuerza con 70 niveles en apertura y cierre separados. |
| 677070 | 203RR | Solo circuito eléctrico |

| COD. | Art. | Descripción |
|--------|----------------|---|
| 678070 | 224RR/C | Cuadro de maniobras digital 24V DC (con caja 100GR) para 1 o 2 motores batientes. Dispositivo de seguridad anti-aplastamiento, receptor radio 433 MHz, regulación de velocidad normal y desaceleración en apertura y cierre, regulación de la fuerza con 70 niveles en apertura y cierre separados. |
| 678190 | 224RR | Solo circuito eléctrico |

| | | |
|--------|--------------|--|
| 678230 | 724RR | Cuadro de maniobras digital 24V DC (sin caja) para SPAZIO 702S |
|--------|--------------|--|

| | | |
|--------|---------------|--|
| 678200 | 124RRZ | Cuadro de maniobras digital 24V DC (sin caja) para SPAZIO 703S |
|--------|---------------|--|

CUADROS DE MANIOBRA SERIE START

| COD. | Art. | Descripción |
|--------|---------------|---|
| 677120 | 212E/C | Cuadro de maniobras digital (con caja 100G) para 1 o 2 motores en 230V AC. Receptor radio 433 MHz incorporado, aprendizaje automático de los tiempos de trabajo, regulación de la fuerza, entradas controladas para los dispositivos de seguridad externos. |
| 677110 | 212E | Solo circuito eléctrico |

| COD. | Art. | Descripción |
|--------|----------------|---|
| 677540 | 211ER/C | Cuadro de maniobra (con caja 100A) para la automatización de persianas enrollables de 1 motor en 230V. Logica de funcionamiento seleccionable (paso-paso, abre/cierra separado, hombre presente), tiempo de trabajo programable. Con receptor radio 433MHz incorporado. |

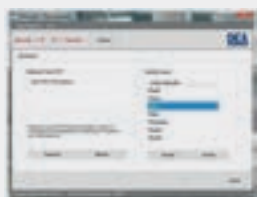
| COD. | Art. | Descripción |
|--------|----------------|--|
| 677560 | SSE12/C | Contacto temporizado para controlar sistemas electro-magnéticos y/o usos genéricos (luces de cortesía, semáforos, etc), con caja 100A. |

Appceso.com

DISPOSITIVOS PARA CENTRALES NET



| COD. | Art. | Descripción |
|--------|----------------|--|
| 677530 | MEMONET | Dispositivo para copiar los datos de programación de los cuadros de maniobras (parámetros y emisores), con interfaz USB; con el cable usb y el programa MEMOSOFT, es posible guardar en el PC los datos de las instalaciones y si se requiere necesario copiarlos en otros cuadros de maniobras. Compatible solo con cuadros de maniobras NET con entrada serial (NET230N y NET24N desde versión 30, NET724N desde versión 1) |



| Art. | Descripción |
|-----------------|--|
| MEMOSOFT | Software para guardar y poder recuperar la base de datos de las instalaciones. Junto con el dispositivo MEMONET es posible guardar en el PC los datos de las instalaciones y si se requiere necesario copiarlos en otros cuadros de maniobras. Descargar en la pagina www.deasystem.com |

CAJAS PARA CUADROS DE MANIOBRAS



| COD. | Art. |
|--------|-------------|
| 679130 | 100A |

Caja en ABS imcombustible usada en los motores correderas o para fijar a la pared (113 x 190 x 65 mm)



| COD. | Art. |
|--------|-------------|
| 679060 | 100G |

Caja en ABS para usar con cualquier cuadro de maniobras sin transformador (180 x 265 x 90 mm)



| COD. | Art. |
|--------|--------------|
| 679070 | 100GR |

Caja en ABS con tapa grande, adecuada para cuadros de maniobras con baterías con tapa elevada (180 x 265 x 130 mm)



| COD. | Art. |
|--------|--------------|
| 679180 | 100GP |

Tapa con pulsadores (180 x 265 mm)



| COD. | Art. |
|--------|--------------|
| 679140 | 100GG |

Caja grande en ABS para garantizar una mejor protección y aislamiento a las cajas 100G y 100GR IP55 (250 x 350 x 175 mm)

NEW



| COD. | Art. | Descripción |
|--------|-----------------|--|
| 679210 | STEELBOX | Caja en acero pintada con llave, para instalar cuadros de maniobras y otros dispositivos. La llave es compatible con las otras cerraduras de los motores DEA. (Dim. 400 x 300 x 200mm) |



Ejemplo de instalación con cuadro NET y NET-EXPANTION



GREEN ENERGY



| COD. | Art. | Descripción |
|--------|-----------------------|--|
| 681053 | GREEN ENERGY/N | Sistema de energía solar para instalaciones con cuadros de maniobras NET24N. El kit incluye: caja con 2 baterías 24V - 18Ah, circuito de control y cargador. El panel solar no está incluido. |
| 681054 | SOLAR PANEL/XL | Panel solar de 30Wp. Posibilidad de instalar hasta 2 paneles (base de soporte de pared incluido). Dim. 390x660x25mm |

Consultar el manual de instrucciones para calcular el número de paneles solares que se requieren según la radiación solar diaria durante el año.

KIT DE BATERIAS RECARGABLES



| COD. | Art. | Descripción |
|--------|-----------------|--|
| 629290 | BAT | KIT de 2 baterías 12V - 1,2Ah completo de conexiones para motores en 24V |
| 649200 | BAT PASS | Kit de 2 baterías 12V - 4Ah completo de conexiones para barreras PASS en 24V |
| 649201 | BAT/STOP | Kit de 2 baterías 12V 4Ah completo de conexiones para barreras STOP en 24V |
| 639590 | BAT/ADV | Kit de baterías para ADVANCE |

RECEPTORES



| COD. | Art. | Descripción |
|--------|------------------|---|
| 675600 | 271/2 | Receptor externo bicanal, 433MHz con capacidad para memorizar 1000 emisores y atribuir los botones de los mandos de forma independiente en cada emisor. Alimentación 12V/24V AC/DC, potencia máxima absorbida 0,5A/30Vdc, con caja art. 100F (para uso interno) |
| 675601 | 271/2/868 | Receptor externo bicanal, 868MHz con capacidad para memorizar 1000 emisores y atribuir los botones de los mandos de forma independiente en cada emisor. Alimentación 12V/24V AC/DC, potencia máxima absorbida 0,5A/30Vdc, con caja art. 100F (para uso interno) |

ACCESORIOS PARA RECEPTORES



| COD. | Art. | Descripción |
|--------|--------------|---|
| 679160 | 100F | Caja de uso interno para usar con receptor cableado art. 271/2 |
| COD. | Art. | Descripción |
| 679010 | BOX/A | Caja de uso externo con antena para usar con receptor cableado art. 271/2 |
| COD. | Art. | Descripción |
| 179004 | 240 | Antena sintonizada para frecuencia de 433 MHz |
| 179006 | 240E | Antena adicional para SPAZIO/ADVANCE |

Appceso.com

EMISORES



MIO 2 canales
TR2

MIO 4 canales
TR4



MIO 2 canales
TR2N

MIO 4 canales
TR4N



MIO 2 canales
TD2

MIO 4 canales
TD4

Emisor rolling code

| COD. | Art. | Alimentación | Frecuencia | Capacidad | Tipo de codificación | Canales |
|--------|----------------|----------------------|----------------|-----------|----------------------|---------|
| 672580 | TR2 | Pila alcalina de 12V | 433,92 MHz SAW | 250-300m* | HCS rolling-code** | 2 |
| 672590 | TR4 | Pila alcalina de 12V | 433,92 MHz SAW | 250-300m* | HCS rolling-code** | 4 |
| 672583 | TS2/868 | Pila alcalina de 12V | 868 MHz SAW | 250-300m* | HCS rolling-code** | 2 |
| 672592 | TS4/868 | Pila alcalina de 12V | 868 MHz SAW | 250-300m* | HCS rolling-code** | 4 |

* con antena sincronizada en espacio abierto ** personalizable

| COD. | Art. | Alimentación | Frecuencia | Capacidad | Tipo de codificación | Canales |
|--------|-------------|----------------------|----------------|-----------|----------------------|---------|
| 672584 | TR2N | Pila alcalina de 12V | 433,92 MHz SAW | 250-300m* | HCS rolling-code** | 2 |
| 672593 | TR4N | Pila alcalina de 12V | 433,92 MHz SAW | 250-300m* | HCS rolling-code** | 4 |

* con antena sincronizada en espacio abierto ** personalizable

Emisores clonables

| COD. | Art. | Alimentación | Frecuencia | Capacidad | Codificación de fábrica | Canales |
|--------|------------|----------------------|----------------|-----------|-------------------------|---------|
| 671570 | TD2 | Pila alcalina de 12V | 433,92 MHz SAW | 250-300m* | Codigo fiho 12bits | 2 |
| 671580 | TD4 | Pila alcalina de 12V | 433,92 MHz SAW | 250-300m* | Codigo fiho 12bits | 4 |

Clonación a través de otro emisor registrado compatible con el receptor DEA System (dip switch o rolling code)

* En espacio abierto

Clip MIO



| COD. | Art. | Descripción |
|--------|-----------------|--|
| 679190 | clip mio | Soporte para art. MIO (con adhesivo incluido) - 5 unidades |

Appceso.com

TECLADO DIGITAL



DIGIRAD

| COD. | Art. | Descripción |
|--------|----------------|---------------------------|
| 663280 | DIGIRAD | Teclado digital via radio |

CONTROL DE ACCESOS



DigiPRO



DigiSLIM



CoinPROX



CardPROX

| COD. | Art. | Descripción |
|--------|-----------------|--|
| 663310 | DigiPRO | Teclado digital con cable con lector de proximidad |
| 663311 | DigiSLIM | Teclado digital con cable con lector de proximidad |
| 673001 | CardPROX | Tarjeta de proximidad con transponder, neutra |
| 673011 | CoinPROX | Token de proximidad con transponder |



BOTONERA



| COD. | Art. | Descripción |
|--------|--------------|--|
| 663400 | PULSY | Pulsador abre (N.O.) / Stop (N.C.) IP40 - máx 1 A |

Appceso.com

SELECTOR DE LLAVE



102LUX



KYO

| COD. | Art. | Description |
|--------|---------------|--|
| 663030 | 102LUX | Selector de llave en plástico para aplicación exterior, con 2 llaves |
| 663060 | KYO | Selector de llave en aluminio para aplicación exterior, con 2 llaves |

FOTOCELULAS, COLUMNAS, DETECTORES DE MASAS METALICAS



BSF



COVER



PILLY 60 - 120



PILLY base

| COD. | Art. | Descripción |
|--------|-------------------|---|
| 662020 | 104MINILUX | Pareja de fotocélulas para exterior. Alcance máximo 20m |
| 662030 | 104LUX | Pareja de fotocélulas orientables (15°) para exterior. Alcance máximo 20m |

| COD. | Art. | Descripción |
|--------|---------------------|--|
| 662043 | LINEAR/B | Pareja de fotocélulas orientables con emisor con baterías. Alcance 7/15m |
| 662044 | LINEAR | Pareja de fotocélulas orientables para exterior con posibilidad de sincronización. Alcance 20m |
| 662047 | LINEAR/SHELD | Pareja de fotocélulas orientables LINEAR con Protección anti vandalismo art. COVER |

| COD. | Art. | Descripción |
|--------|--------------|--|
| 649160 | BSF | Brazo de soporte para fotocélula LINEAR |
| 681060 | COVER | Protección anti vandalismo para fotocélulas art. LINEAR y LINEAR/B |

| COD. | Art. | Descripción |
|--------|------------------|--|
| 667061 | LOOP230/1 | Detector de masas metálicas, 1 canal |
| 667071 | LOOP230/2 | Detector de masas metálicas, 2 canales |

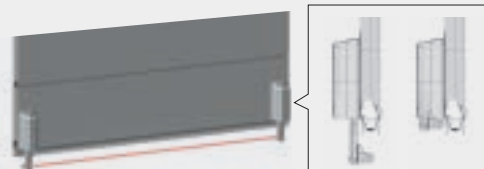
| COD. | Art. | Descripción |
|--------|-------------------|--|
| 664000 | PILLY/60 | Pareja de columnas en aluminio para fotocélulas, h.55cm |
| 664010 | PILLY/120 | Pareja de columnas en aluminio para fotocélulas, h.100cm |
| 664020 | PILLY/base | Base de cimentación para columna art. PILLY |

Appceso.com

DISPOSITIVO DE SEGURIDAD PARA PUERTAS SECCIONALES



| COD. | Art. | Descripción |
|--------|---------------|--|
| 662070 | 104SEZ | Kit de fotocélulas patentadas para la protección total de las puertas seccionales, sin necesidad de hacer las pruebas de impacto, de acuerdo con las Normas EN |



Lamparas de señalizacion



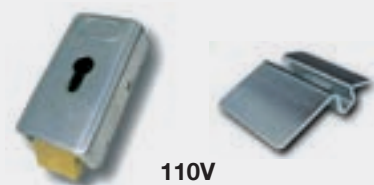
CLED230



CLED24

| COD. | Art. | Descripción |
|--------|-----------------|--|
| 661062 | LED230AI | Lámpara de led en 230V con antena incorporada 433 MHz |
| 661082 | LED24AI | Lámpara de led en 24V con antena incorporada 433 MHz |
| 649180 | CLED230 | Circuito de leds para luz de señalización en 230V, para barreras PASS y STOP |
| 649181 | CLED24 | Circuito de leds para luz de señalización en 24V, para barreras PASS y STOP |

CERRADURAS Y ACCESORIOS



110V



D

M



1100

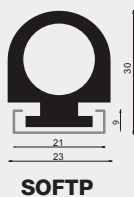


BLINDOS
BLINDO

| COD. | Art. | Descripción |
|--------|----------------|---|
| 136006 | 110V | Cerradura eléctrica vertical sin cilindro, con placa para fijar al suelo |
| 136043 | T-V | Placa de fijación para proteger e instalar la cerradura eléctrica vertical |
| 136005 | D | Doble cilindro Europeo |
| 136004 | M | Medio cilindro Europeo |
| 136024 | 1100 | Cerradura eléctrica horizontal con cilindro y placa de encuentro horizontal |
| 136042 | T-O | Placa de fijación para proteger e instalar la cerradura eléctrica horizontal (con distanciador para el encuentro) |
| 665000 | BLINDOS | Caja de seguridad para colocar dispositivo de desbloqueo externo |
| 665010 | BLINDO | Caja de seguridad vacía |

Appceso.com

SISTEMAS Y ACCESORIOS DE SEGURIDAD



BANDAS PASIVAS

| COD. | Art. | Descripción |
|--------|---------------|---|
| 667053 | SOFT3 | Banda en goma con perfil de aluminio, para la reducción de las fuerzas de impacto (12m) |
| 667051 | SOFTP | Banda en goma con perfil de aluminio, para la reducción de las fuerzas de impacto (24m) |
| 321810 | GSOFTP | Banda de goma negra EPDM S65 (24m) |

BANDAS MECANICAS

| COD. | Art. | Descripción |
|--------|-------------|----------------------------------|
| 171034 | C-16 | Banda mecánica de seguridad 1,6m |
| 171035 | C-20 | Banda mecánica de seguridad 2m |

| COD. | Art. | Descripción |
|--------|-------------------|--|
| 171002 | 130 (1,2m) | Banda mecánica para puertas basculantes (sin tapas laterales art. 134D y 134S) |
| 171003 | 131 (1,8m) | |

BANDAS RESISTIVAS (CONFORME CON LA EN12978)*

| COD. | Art. | Descripción |
|--------|--------------|--|
| 171038 | CR-16 | Banda resistiva de seguridad, 1,6m |
| 171039 | CR-20 | Banda mecánica de seguridad de 2m |
| 171040 | CR-25 | Banda resistiva de seguridad, 2,5m |
| 171031 | 121N | Banda resistiva de seguridad, 0,90m para IRONBOX |

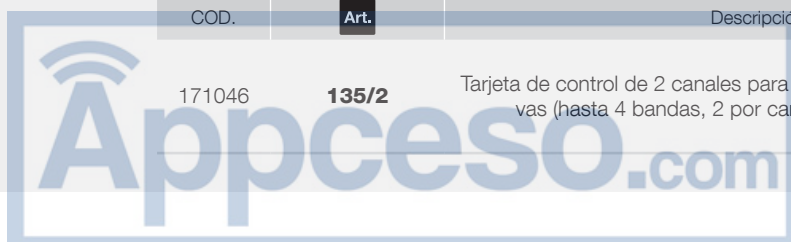
*Las bandas resistivas y conductivas son conformes a la norma EN12978 si se instalan junto con la tarjeta 135/2

BANDAS CONDUCTIVAS (CONFORME CON LA EN12978)*

| COD. | Art. | Descripción |
|--------|--------------|--|
| 171044 | CC-20 | Banda conductiva 8,2 K Ω , 2m |
| 171045 | CC-25 | Banda conductiva 8,2 K Ω , 2,5m |

*Las bandas resistivas y conductivas son conformes a la norma EN12978 si se instalan junto con la tarjeta 135/2

| COD. | Art. | Descripción |
|--------|--------------|--|
| 171046 | 135/2 | Tarjeta de control de 2 canales para certificar las bandas conductivas (hasta 4 bandas, 2 por canal) o resistivas (en serie) |



SISTEMAS Y ACCESORIOS DE SEGURIDAD



| COD. | Art. | Descripción |
|--------|------------|-----------------------------------|
| 668010 | 127 | Cartel de señalización de peligro |

| COD. | Art. | Descripción |
|--------|-----------------|--|
| 681030 | SMF230/2 | Semáforo de señalización luces rojo-verde 230V |

SISTEMA DE TRANSMISION VIA RADIO

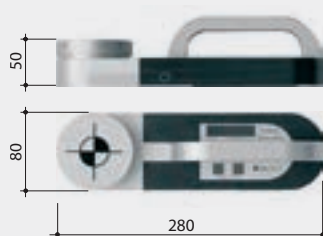


| COD. | Art. | Description |
|--------|-------------------|---|
| 672920 | D-BAND-KIT | Kit de emisor y receptor via radio 868 MHz, para bandas resisitivas o mecánicas |
| 672901 | D-BAND-TX | Emisor con baterías (2x3V DC tipo CR2032). Dimensiones 183x51x36mm |

INSTRUMENTO PARA MEDIR LAS FUERZAS DE IMPACTO



Según la normativa UNI EN 12453 y UNI EN 12445




Dimensiones


| COD. | Art. | Descripción |
|--------|-----------------------------|--|
| 681000 | Speed Force | Speed Force con software, Certificado de calibración y cable USB |
| 681010 | Prolongación | Adaptador para Speed Force |
| 681011 | Prolongación angular | Adaptador angular para puertas batientes y puertas basculantes |

INFORMACIONES TECNICAS


| | | | |
|----------------------|---|----------------------------|------------------------------------|
| Dimensiones | 280 mm x 80 mm x 50 mm (LxPxH) ± 5% | Corriente absorbida | máx. 100mA |
| Peso | 1,6 Kg ± 10% | Medida fuerza | 0 ÷ 2000N (bloqueo mecánico 2100N) |
| Alimentación | Pilas Standard 9V | Precisión de 0 a 400 N | 1% F.S. |
| Interfase | Serial RS 232 o USB | Precisión de 400 a 1000 N | 2% F.S. |
| Visualización | (2+4) Pantalla LED de 7 segmentos LED rojos | Precisión de 1000 a 1400 N | 4% F.S. |
| Pausa lectura Fuerza | 6 sec. sampling 1Ksm/s | Precisión de 1400 a 2000 N | 5% F.S. |




| Art. | COD. | FAMILIA |  |
|--------------------|--------|------------|---|
| 0/351-0/651 | 350360 | ACCESORIOS | 56 |
| 0/352-0/652 | 629070 | ACCESORIOS | 56 |
| 100 | 621250 | GHOST100 | 70 |
| 1008 | 649030 | ACCESORIOS | 116 |
| 124RRZ | 678200 | ACCESORIOS | 129 |
| 100/24 | 621260 | GHOST100 | 70 |
| 100/24CL | 621262 | GHOST100 | 70 |
| 100/CL | 621252 | GHOST100 | 70 |
| 100/EN | 621251 | GHOST100 | 70 |
| 1004 | 649010 | ACCESORIOS | 116 |
| 1005 | 386390 | ACCESORIOS | 116 |
| 1006 | 649000 | ACCESORIOS | 112-116 |
| 100A | 679130 | ACCESORIOS | 130 |
| 100EN/CL | 621253 | GHOST100 | 70 |
| 100F | 679160 | ACCESORIOS | 131 |
| 100G | 679060 | ACCESORIOS | 130 |
| 100GG | 679140 | ACCESORIOS | 130 |
| 100GP | 679180 | ACCESORIOS | 130 |
| 100GR | 679070 | ACCESORIOS | 130 |
| 1010 | 649020 | ACCESORIOS | 112-116 |
| 1010/M | 649021 | ACCESORIOS | 112-116 |
| 1012 | 101004 | ACCESORIOS | 102 |
| 102LUX | 663030 | ACCESORIOS | 134 |
| 104LUX | 662030 | ACCESORIOS | 134 |
| 104MINILUX | 662020 | ACCESORIOS | 134 |
| 104SEZ | 662070 | ACCESORIOS | 135 |
| 1100 | 136024 | ACCESORIOS | 135 |
| 110V | 136006 | ACCESORIOS | 135 |
| 111 | 619000 | ACCESORIOS | 32-36-40 |
| 112 | 126001 | ACCESORIOS | 32-36-40 |
| 113 | 126000 | ACCESORIOS | 32-36-40 |
| 115 | 629003 | ACCESORIOS | 72 |
| 115I | 629013 | ACCESORIOS | 72 |
| 116 | 126008 | ACCESORIOS | 40 |
| 116G | 629021 | ACCESORIOS | 72 |
| 121N | 171031 | ACCESORIOS | 136 |
| 127 | 668010 | ACCESORIOS | 137 |
| 130 | 171002 | ACCESORIOS | 136 |
| 131 | 171003 | ACCESORIOS | 136 |
| 135/2 | 171046 | ACCESORIOS | 136 |
| 18/IB | 613302 | IRONBOX | 42 |
| 18NET | 613300 | GULIVER | 38 |
| 18NET/M | 613301 | GULIVER | 38 |
| 200 | 621000 | GHOST200 | 74 |
| 200/24 | 621020 | GHOST200 | 74 |
| 200/24CL | 621050 | GHOST200 | 74 |
| 200/CLEN | 621070 | GHOST200 | 74 |
| 200/EN | 621060 | GHOST200 | 74 |
| 200CL | 621040 | GHOST200 | 74 |
| 200L | 621010 | GHOST200 | 46 |
| 202RR | 677171 | ACCESORIOS | 129 |
| 202RR/C | 677161 | ACCESORIOS | 129 |


| Art. | COD. | FAMILIA |  |
|---------------------|--------|-----------------|---|
| 203RR | 677070 | ACCESORIOS | 129 |
| 203RR/C | 677570 | ACCESORIOS | 129 |
| 211ER/C | 677540 | ACCESORIOS | 129 |
| 212E | 677110 | ACCESORIOS | 129 |
| 212E/C | 677120 | ACCESORIOS | 129 |
| 215 | 629000 | ACCESORIOS | 76 |
| 215I | 629010 | ACCESORIOS | 76 |
| 216 | 629020 | ACCESORIOS | 76 |
| 218 | 629030 | ACCESORIOS | 76 |
| 220-H | 675590 | HOME AUTOMATION | 124 |
| 220-5H | 675591 | HOME AUTOMATION | 124 |
| 224RR | 678190 | ACCESORIOS | 129 |
| 224RR/C | 678070 | ACCESORIOS | 129 |
| 240 | 179004 | ACCESORIOS | 131 |
| 240E | 179006 | ACCESORIOS | 131 |
| 25/IB | 613219 | IRONBOX | 42 |
| 25RRT | 613210 | GULIVER | 38 |
| 25RRT/M | 613221 | GULIVER | 38 |
| 25RRTF | 613215 | GULIVER | 38 |
| 271/2 | 675600 | ACCESORIOS | 131 |
| 271/2/868 | 675601 | ACCESORIOS | 131 |
| 351/SC | 627000 | LOOK | 50 |
| 351EN/SC | 627012 | LOOK | 50 |
| 352/SC | 627021 | LOOK | 50 |
| 355/SC | 627053 | LOOK | 50 |
| 355EN/SC | 627052 | LOOK | 50 |
| 356/SC | 627061 | LOOK | 50 |
| 371/SC | 627090 | LOOK | 50 |
| 371E/SC | 627092 | LOOK | 50 |
| 373/SC | 627123 | LOOK | 50 |
| 400RR | 677130 | ACCESORIOS | 129 |
| 400RR/C | 677140 | ACCESORIOS | 129 |
| 400RR/PROBOX | 677140 | ACCESORIOS | 129 |
| 403E | 614110 | LIVI | 30 |
| 450 | 619040 | ACCESORIOS | 32 |
| 451 | 619041 | ACCESORIOS | 36 |
| 460 | 619010 | ACCESORIOS | 32 |
| 502 | 623120 | LIVI502 | 62 |
| 5/24NET/F | 614121 | LIVI | 30 |
| 502/24 | 623180 | LIVI502 | 62 |
| 502EN | 623121 | LIVI502 | 62 |
| 502L | 623140 | LIVI502 | 62 |
| 550PL | 623410 | LIVI550PL | 102 |
| 550PL/SF | 639540 | ACCESORIOS | 104 |
| 550PLEN | 623411 | LIVI550PL | 102 |
| 560A | 629130 | ACCESORIOS | 64 |
| 560BD | 629110 | ACCESORIOS | 64 |
| 560BS | 629120 | ACCESORIOS | 64 |
| 560BT | 629190 | ACCESORIOS | 83-103 |
| 560BV | 629140 | ACCESORIOS | 64 |
| 560F-960F | 639111 | ACCESORIOS | 64-83-104 |
| 560M | 629100 | ACCESORIOS | 64 |




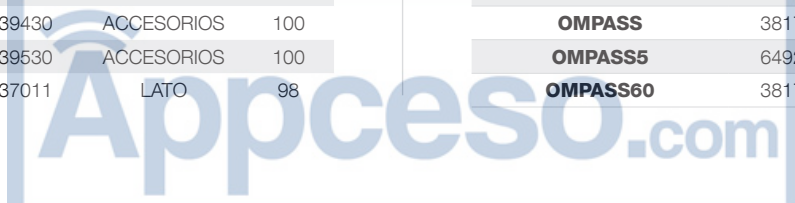
| Art. | COD. | FAMILIA |  |
|----------------------|--------|------------|---|
| 560P | 380960 | ACCESORIOS | 64 |
| 580 | 629170 | ACCESORIOS | 68 |
| 580A | 629160 | ACCESORIOS | 68 |
| 580L | 381070 | ACCESORIOS | 68 |
| 580M | 629200 | ACCESORIOS | 68 |
| 580V | 381060 | ACCESORIOS | 68 |
| 602 | 624000 | OLI | 54 |
| 603 | 624010 | OLI | 54 |
| 604 | 624020 | OLI | 54 |
| 605 | 624030 | OLI | 54 |
| 606 | 624040 | OLI | 54 |
| 602L | 624050 | OLI | 54 |
| 603L | 624060 | OLI | 54 |
| 604L | 624070 | OLI | 54 |
| 605L | 624080 | OLI | 54 |
| 606L | 624090 | OLI | 54 |
| 6NET | 614140 | LIVI | 30 |
| 6NET/M | 614141 | LIVI | 30 |
| 714 | 485071 | SPAZIO | 92 |
| 728 | 485074 | SPAZIO | 92 |
| 731 | 485072 | SPAZIO | 92 |
| 736 | 485073 | SPAZIO | 92 |
| 703S | 485101 | SPAZIO | 92 |
| 720 | 639300 | ACCESORIOS | 92 |
| 721B | 639320 | ACCESORIOS | 90-93 |
| 721C | 639330 | ACCESORIOS | 90-93 |
| 721M | 639311 | ACCESORIOS | 90-93 |
| 722 | 639340 | ACCESORIOS | 90-93 |
| 723 | 639350 | ACCESORIOS | 90-93 |
| 724RR | 678230 | ACCESORIOS | 129 |
| 761C | 639371 | ACCESORIOS | 90-93 |
| 762C | 639372 | ACCESORIOS | 90-93 |
| 8/24NET/F | 615161 | LIVI | 30 |
| 800C/ACC | 639000 | ACCESORIOS | 100 |
| 800C/CZ38 | 639030 | ACCESORIOS | 100 |
| 800C/F | 639020 | ACCESORIOS | 100 |
| 800C/TEN | 639010 | ACCESORIOS | 100 |
| 803E | 615150 | LIVI | 30 |
| 902/24EN/BF | 633175 | LIVI902 | 80 |
| 902BF | 633350 | LIVI902 | 80 |
| 902EN/BF | 633351 | LIVI902 | 80 |
| 905/24NET/BF | 633432 | LIVI902 | 80 |
| 905/24NETP/BF | 633433 | LIVI902 | 80 |
| 905NET/BF | 633412 | LIVI902 | 80 |
| 905NETP/BF | 633413 | LIVI902 | 80 |
| 950 | 639040 | ACCESORIOS | 83 |
| 950BS | 639360 | ACCESORIOS | 83 |
| 950V | 639140 | ACCESORIOS | 83 |
| 950VR | 639144 | ACCESORIOS | 83 |
| 951 | 639050 | ACCESORIOS | 83 |
| 951V SX | 639150 | ACCESORIOS | 83 |
| 951V DX | 639151 | ACCESORIOS | 83 |


| Art. | COD. | FAMILIA |  |
|-----------------------|--------|------------|---|
| 952BL | 639070 | ACCESORIOS | 83 |
| 953C | 380360 | ACCESORIOS | 83 |
| 953N | 380370 | ACCESORIOS | 83 |
| 953NL | 380380 | ACCESORIOS | 83 |
| 954 | 639080 | ACCESORIOS | 83 |
| 954V | 639160 | ACCESORIOS | 83 |
| 955 | 380560 | ACCESORIOS | 83 |
| 955V | 380990 | ACCESORIOS | 83 |
| 960BF | 430650 | ACCESORIOS | 83 |
| 960C | 639100 | ACCESORIOS | 83 |
| 960K | 639090 | ACCESORIOS | 83 |
| 960PN | 639121 | ACCESORIOS | 83 |
| 9NET | 615180 | LIVI | 30 |
| ADVANCE | 636050 | ADVANCE | 88 |
| AL15 | 636070 | ADVANCE | 88 |
| AL30 | 636071 | ADVANCE | 88 |
| AL36 | 636072 | ADVANCE | 88 |
| AL10 | 636073 | ADVANCE | 88 |
| ANGOLO 24NET/1 | 626000 | ANGOLO | 66 |
| ANGOLO 24NET/2 | 626010 | ANGOLO | 66 |
| AS15 | 636080 | ADVANCE | 88 |
| AS30 | 636081 | ADVANCE | 88 |
| AS36 | 636082 | ADVANCE | 88 |
| AS10 | 636083 | ADVANCE | 88 |
| BAT | 629290 | ACCESORIOS | 131 |
| BAT/ADV | 639590 | ACCESORIOS | 90 |
| BAT PASS | 649200 | ACCESORIOS | 112 |
| BATT/STOP | 649201 | ACCESORIOS | 116 |
| BLINDO | 665010 | ACCESORIOS | 135 |
| BLINDOS | 665000 | ACCESORIOS | 135 |
| BOX/A | 679010 | ACCESORIOS | 131 |
| BSF | 649160 | ACCESORIOS | 134 |
| CARDPROX | 673001 | ACCESORIOS | 133 |
| C-16 | 171034 | ACCESORIOS | 136 |
| C-20 | 171035 | ACCESORIOS | 136 |
| CC-20 | 171044 | ACCESORIOS | 136 |
| CC-25 | 171045 | ACCESORIOS | 136 |
| CG | 639500 | ACCESORIOS | 100 |
| CLED230 | 649180 | ACCESORIOS | 135 |
| CLED24 | 649181 | ACCESORIOS | 135 |
| Clip MIO | 679190 | ACCESORIOS | 132 |
| COINPROX | 673011 | ACCESORIOS | 133 |
| COL 515 | 629250 | ACCESORIOS | 48-52-56 60-64-68 |
| COVER | 681060 | ACCESORIOS | 134 |
| CS320 | 629340 | LOOK | 50 |
| CS520 | 629341 | LOOK | 50 |
| CR-16 | 171038 | ACCESORIOS | 136 |
| CR-20 | 171039 | ACCESORIOS | 136 |
| CR-25 | 171040 | ACCESORIOS | 136 |
| D | 136005 | ACCESORIOS | 135 |
| DIGIPRO | 663310 | ACCESORIOS | 133 |




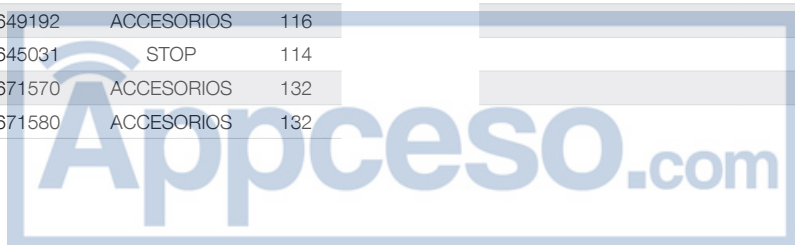
| Art. | COD. | FAMILIA |  |
|--------------------------|--------|---------------|---|
| DIGIRAD | 663280 | ACCESORIOS | 133 |
| DIGISLIM | 663311 | ACCESORIOS | 133 |
| GEKO | 628000 | GEKO | 58 |
| GEKO/2 | 628010 | GEKO | 58 |
| GEKO/BA | 629260 | ACCESORIOS | 58 |
| GEKO/BL | 629262 | ACCESORIOS | 58 |
| GEKO/BLA | 629263 | ACCESORIOS | 58 |
| GEKO/BS | 629261 | ACCESORIOS | 58 |
| GEKO/SF | 629280 | ACCESORIOS | 58 |
| GREEN ENERGY/N | 681053 | ACCESORIOS | 131 |
| GSOFTP | 321810 | ACCESORIOS | 136 |
| IRONBOX | 619080 | IRON BOX | 42 |
| KIT 100/24NET | 621610 | KIT GHOST100 | 25 |
| KIT 100/NET | 621600 | KIT GHOST100 | 25 |
| KIT 100EN/NET | 621601 | KIT GHOST100 | 25 |
| KIT 200/24NET | 621590 | KIT GHOST200 | 26 |
| KIT 200/NET | 621580 | KIT GHOST200 | 26 |
| KIT 200EN/NET | 621581 | KIT GHOST200 | 26 |
| KIT 351NET | 627630 | KIT LOOK | 20 |
| KIT 355NET | 627640 | KIT LOOK | 20 |
| KIT 371E/NET | 627652 | KIT LOOK | 20 |
| KIT 371NET | 627650 | KIT LOOK | 20 |
| KIT 373NET | 627660 | KIT LOOK | 20 |
| KIT 5/24NET/F | 614672 | KIT LVI | 18 |
| KIT 502/24NET | 623670 | KIT LVI502 | 23 |
| KIT 502/NET | 623660 | KIT LVI502 | 23 |
| KIT 502EN/NET | 623662 | KIT LVI502 | 23 |
| KIT 6NET | 614670 | KIT LVI | 18 |
| KIT 8/24NET/F | 615642 | KIT LVI | 18 |
| KIT 9NET | 615640 | KIT LVI | 18 |
| KIT ADA215 | 629390 | ACCESORIOS | 72 |
| KIT ADAB | 629391 | ACCESORIOS | 73 |
| KIT ADVANCE ALU | 636270 | KIT ADVANCE | 27 |
| KIT ADVANCE STEEL | 636271 | KIT ADVANCE | 27 |
| KIT ANGOLO | 626560 | KIT ANGOLO | 24 |
| KIT CLIMB | 629350 | ACCESORIOS | 60 |
| KIT GEKO | 628500 | KIT GEKO | 21 |
| KIT LVI 500P/NET | 623680 | KIT LVI500 | 22 |
| KIT MAC/24NET | 625660 | KIT MAC/STING | 19 |
| KIT MAC/24NET/E | 625664 | KIT MAC/STING | 19 |
| KIT MACNET | 625650 | KIT MAC/STING | 19 |
| KIT MOLLA | 649220 | ACCESORIOS | 116 |
| KIT STING/24NET | 625660 | KIT MAC/STING | 19 |
| KIT STINGNET | 625700 | KIT MAC/STING | 19 |
| KIT TEO700 | 636021 | TEO700 | 94 |
| KIT VIDEA100 | 666040 | VIDEA | 122 |
| KIT VIDEA100K | 666041 | VIDEA | 122 |
| KYO | 663060 | ACCESORIOS | 134 |
| L19 | 639410 | ACCESORIOS | 100 |
| LAC19 | 639430 | ACCESORIOS | 100 |
| LATO/SF | 639530 | ACCESORIOS | 100 |
| LATO220/CEN | 637011 | LATO | 98 |

| Art. | COD. | FAMILIA |  |
|------------------------|--------|------------|---|
| LATO220/EN | 637001 | LATO | 98 |
| LATO220NET | 637050 | LATO | 98 |
| LATO220NET/C | 637051 | LATO | 98 |
| LATO400CEN | 637041 | LATO | 98 |
| LATO400EN | 637031 | LATO | 98 |
| LBA25 | 639450 | ACCESORIOS | 100 |
| LBA40 | 639440 | ACCESORIOS | 100 |
| LE | 639420 | ACCESORIOS | 100 |
| LED230AI | 661062 | ACCESORIOS | 135 |
| LED24AI | 661082 | ACCESORIOS | 135 |
| LED4 | 649170 | ACCESORIOS | 116 |
| LED6 | 649171 | ACCESORIOS | 116 |
| LEDPASS | 649172 | ACCESORIOS | 112 |
| LIFT/300-4 | 650034 | LIFT | 118 |
| LIFT/300-5 | 650035 | LIFT | 118 |
| LIFT/300-6 | 650036 | LIFT | 118 |
| LIFT/300-7 | 650037 | LIFT | 118 |
| LIFT/EL | 659040 | ACCESORIOS | 120 |
| LIFT/QE | 677580 | ACCESORIOS | 120 |
| LIFT/RE | 659060 | ACCESORIOS | 120 |
| LIFT/RS | 659030 | ACCESORIOS | 120 |
| LIFT/SA | 659010 | ACCESORIOS | 120 |
| LIFT/SZ | 659020 | ACCESORIOS | 120 |
| LINEAR | 662044 | ACCESORIOS | 134 |
| LINEAR/B | 662043 | ACCESORIOS | 134 |
| LINEAR/SHIELD | 662047 | ACCESORIOS | 134 |
| LOOP230/1 | 667061 | ACCESORIOS | 134 |
| LOOP230/2 | 667071 | ACCESORIOS | 134 |
| M | 136004 | ACCESORIOS | 135 |
| M6 | 360580 | ACCESORIOS | 40 |
| MAC | 625010 | MAC/STING | 46 |
| MAC/24 | 625040 | MAC/STING | 46 |
| MAC/24/E | 625043 | MAC/STING | 46 |
| MAC/EN | 625020 | MAC/STING | 46 |
| MAC/FM | 629300 | ACCESORIOS | 48 |
| MAC/SFR | 629310 | ACCESORIOS | 48 |
| MAC-LOOK/P | 629320 | ACCESORIOS | 48-52 |
| MEMONET | 677530 | ACCESORIOS | 130 |
| MEMOSOFT | | ACCESORIOS | 130 |
| NET230N | 677600 | ACCESORIOS | 128 |
| NET230N/C | 677610 | ACCESORIOS | 128 |
| NET230N/PROBOX | 677611 | ACCESORIOS | 128 |
| NET24N | 678251 | ACCESORIOS | 128 |
| NET24N/C | 678261 | ACCESORIOS | 128 |
| NET24N/C250 | 678263 | ACCESORIOS | 128 |
| NET24N/PROBOX | 678264 | ACCESORIOS | 128 |
| NET-EXPANSION | 677620 | ACCESORIOS | 128 |
| NET-EXPANSION/C | 677621 | ACCESORIOS | 128 |
| NET724N | 678271 | ACCESORIOS | 128 |
| OMPASS | 381744 | ACCESORIOS | 112 |
| OMPASS5 | 649250 | ACCESORIOS | 112 |
| OMPASS60 | 381741 | ACCESORIOS | 112 |



| Art. | COD. | FAMILIA |  |
|-----------------------------|--------|------------|---|
| OMSTOP | 649230 | ACCESORIOS | 116 |
| OMSTOP100 | 381801 | ACCESORIOS | 116 |
| OMSTOP30 | 381806 | ACCESORIOS | 116 |
| OMSTOP75 | 649210 | ACCESORIOS | 116 |
| OMSTOP80 | 381802 | ACCESORIOS | 116 |
| PASS/B | 649073 | ACCESORIOS | 112 |
| PASS24NET/L | 644021 | PASS | 110 |
| PASS24NET/V | 644020 | PASS | 110 |
| PASS24NET/VR | 644022 | PASS | 110 |
| PASS3 | 649140 | ACCESORIOS | 112 |
| PASS4 | 649141 | ACCESORIOS | 112 |
| PASS5 | 649240 | ACCESORIOS | 112 |
| PASSNET/L | 644031 | PASS | 110 |
| PILLY/120 | 664010 | ACCESORIOS | 134 |
| PILLY/60 | 664000 | ACCESORIOS | 134 |
| PILLY/base | 664020 | ACCESORIOS | 134 |
| Prolongación | 681010 | ACCESORIOS | 137 |
| Prolongación angular | 681011 | ACCESORIOS | 137 |
| PULSY | 663400 | ACCESORIOS | 133 |
| D-BAND-KIT | 672920 | ACCESORIOS | 137 |
| D-BAND-TX | 672901 | ACCESORIOS | 137 |
| REV220 | 616000 | REV | 34 |
| REV220/IB | 616005 | IRONBOX | 42 |
| REV220/M | 616003 | REV | 34 |
| REV220/RF | 616001 | REV | 34 |
| REV220/RF/IB | 616006 | IRONBOX | 42 |
| REV220/RFM | 616004 | REV | 34 |
| REV24/F | 616011 | REV | 34 |
| REV24/IB | 616013 | IRONBOX | 42 |
| REV24/M | 616012 | REV | 34 |
| SB | 629381 | ACCESORIOS | 48-52 |
| SD502 | 629330 | ACCESORIOS | 64 |
| SMF230/2 | 681030 | ACCESORIOS | 137 |
| SOFT3 | 667053 | ACCESORIOS | 136 |
| SOFTP | 667051 | ACCESORIOS | 136 |
| SOLAR PANEL/XL | 681054 | ACCESORIOS | 131 |
| Speed Force | 681000 | ACCESORIOS | 137 |
| SR | 639510 | ACCESORIOS | 90-93 |
| SSE12/C | 677560 | ACCESORIOS | 129 |
| STEELBOX | 679210 | ACCESORIOS | 130 |
| STING | 625050 | MAC/STING | 46 |
| STING/EN | 625052 | MAC/STING | 46 |
| STING/24 | 625051 | MAC/STING | 46 |
| STOP/B | 649072 | ACCESORIOS | 116 |
| STOP24NET/L | 645021 | STOP | 114 |
| STOP24NET/V | 645020 | STOP | 114 |
| STOP4 | 649190 | ACCESORIOS | 116 |
| STOP6 | 649191 | ACCESORIOS | 116 |
| STOP7.5 | 649192 | ACCESORIOS | 116 |
| STOPNET/L | 645031 | STOP | 114 |
| TD2 | 671570 | ACCESORIOS | 132 |
| TD4 | 671580 | ACCESORIOS | 132 |

| Art. | COD. | FAMILIA |  |
|----------------------|--------|-----------------|---|
| TEO EXTENSION | 639580 | TEO700 | 95 |
| TR2 | 672580 | ACCESORIOS | 132 |
| TR2N | 672584 | ACCESORIOS | 132 |
| TR4 | 672590 | ACCESORIOS | 132 |
| TR4N | 672593 | ACCESORIOS | 132 |
| T-O | 136042 | ACCESORIOS | 135 |
| TR-PLUS | 672620 | HOME AUTOMATION | 124 |
| TS2/868 | 672583 | ACCESORIOS | 132 |
| TS4/868 | 672592 | ACCESORIOS | 132 |
| T-V | 136043 | ACCESORIOS | 135 |
| VIDEA-M | 666050 | VIDEA | 122 |
| WILL-G/140SE | 634020 | WILL-G | 106 |



.....

.....

.....

.....

.....

.....

.....

.....

.....

.....





Handwriting practice area consisting of multiple horizontal dotted lines for writing.





move as you like
deasystem.com



<https://appceso.com>

HEADQUARTER

DEA SYSTEM S.P.A.

Via della Tecnica, 6 - 36013 Piovene Rocchette (VI) - ITALY

☎ + 39 0445 550789 - 📠 + 39 0445 550265

info@deasystem.com - www.deasystem.com

FILIALE ITALIA:

Viale Como, 18 - 20034 - Giussano (MB) - ITALY

☎ + 39 0362 311752 - 📠 + 39 0362 1820521

deasystem.milano@deasystem.com - www.deasystem.com

INTERNATIONAL SUBSIDIARIES

FRANCE

HEAD OFFICE:

DEA SYSTEM S.a.r.l.

220, rue Ferdinand Perrier - Parc Annapurna - 69800 Saint Priest - FRANCE

☎ +33 4 78 90 32 04 - 📠 +33 4 78 90 32 98

contact@deafrance.fr - www.deasystem.fr

BRANCH P.A.C.A.:

DEA SYSTEM FRANCE GRAND SUD

17, rue Odette Jasse - 13015 Marseille - FRANCE

☎ +33 4 84 25 33 33 - 📠 +33 4 91 98 53 84

contact@dea-system.fr - www.deasystem.fr

BRANCH SUD-OUEST:

DEA SUD-OUEST

18, rue Jean Perrin - Bat. 29 - 31100 - Toulouse - FRANCE

☎ +33 5 62 48 80 40 - 📠 +33 5 62 48 97 65

contact@deasudouest.fr - www.deasudouest.fr

UNITED KINGDOM

HEAD OFFICE:

DEA GATE AUTOMATION Ltd.

Sandholes Road - Cookstown - Co. Tyrone - BT80 9AR

NORTHERN IRELAND

☎ +44 (0) 28 8676 6476 - 📠 +44 (0) 28 8676 2414

info@deagateautomation.com - www.deagateautomation.com

www.deasystem.co.uk

BRANCH:

DEA GATE AUTOMATION Ltd.

Unit 26 - 26 Warner Drive - Springwood Industrial Estate - Braintree - Essex - CM7 2YW - GREAT BRITAIN

☎ + 44 (0) 1376 76 77 59 - 📠 +44 (0) 28 8676 2414

info@deagateautomation.com - www.deagateautomation.com

www.deasystem.co.uk

PORTUGAL

DEA PORTUGAL L.D.A.

Zona Industrial de Abravezes - Armazém D - 3515-157 Viseu - PORTUGAL

☎ +351 232 458 377 +351 232 451 411 - 📠 +351 232 458 378

info@deasystem.pt - www.deasystem.pt

SPAIN

DEA SYSTEM S.L.

C/ Industria, 20 - 08184 Palau-Solità i Plegamans - Barcelona - SPAIN

☎ +34 902 33 00 32 - 📠 + 34 93 866 76 53

deasystem@deasystem.es - www.deasystem.es

POLAND

DEA POLSKA Sp. z o.o.

Ul. Imielinska 32a - 41-407 Imielin - POLAND

☎ +48 32 627 12 77

deapolska@deapolska.pl - www.deapolska.pl - www.deasystem.pl

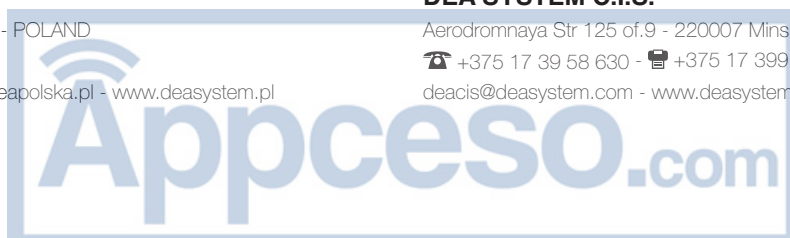
BELAURS/RUSSIA & CIS CONTRIES

DEA SYSTEM C.I.S.

Aerodromnaya Str 125 of.9 - 220007 Minsk - BELARUS

☎ +375 17 39 58 630 - 📠 +375 17 399 35 34

deacis@deasystem.com - www.deasystem.by - www.deacis.ru



<https://appceso.com>

CATÁLOGO 2015/2016

DEA System SpA

Via della Tecnica, 6 - 36013 Piovene Rocchette (VI) Italy
tel. +39.0445.550.789 - fax +39.0445.550.265
info@deasystem.com - www.deasystem.com

DEA[®]



<https://appceso.com>